

Distributeurs ► Commande électrique







Séries 579





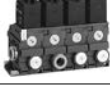




Caractéristiques techniques







Distributeurs isolés

	Distributeur 3/2, Série 579 ▶ Qn = 50 l/min ▶ NF ▶ Raccordement direct ▶ Sortie raccord d'air comprimé: Ø6x1 ▶ Raccordement électr.: Connecteur, ISO 15217, forme C ▶ Distributeur isolé ▶ Commande manuelle: à crantage	5
	Distributeur 3/2, Série 579 ▶ Qn = 520 - 600 l/min ▶ NO ▶ Raccordement direct ▶ Sortie raccord d'air comprimé: Ø6x1 - Ø 8x1 ▶ Raccordement électr.: Connecteur, ISO 15217, forme C ▶ Distributeur isolé ▶ Commande manuelle: à crantage ▶ Pilote: Interne	8
	Distributeur 3/2, Série 579 ▶ Externe ▶ Qn = 520 - 600 l/min ▶ NO ▶ Raccordement direct ▶ Sortie raccord d'air comprimé: Ø6x1 - Ø 8x1 ▶ Raccordement électr.: Connecteur, ISO 15217, forme C ▶ Distributeur isolé ▶ Pilote: Externe	11
	Distributeur 3/2, Série 579 ▶ Qn = 520 - 850 l/min ▶ NF ▶ Raccordement direct ▶ Sortie raccord d'air comprimé: Ø6x1 - Ø 8x1 ▶ Raccordement électr.: Connecteur, ISO 15217, forme C ▶ Distributeur isolé ▶ Commande manuelle: à crantage ▶ Pilote: Interne	14
	Distributeur 3/2, Série 579 ▶ Externe ▶ Qn = 520 - 850 l/min ▶ NF ▶ Raccordement direct ▶ Sortie raccord d'air comprimé: Ø6x1 - Ø 8x1 ▶ Raccordement électr.: Connecteur, ISO 15217, forme C ▶ Distributeur isolé ▶ Pilote: Externe	17
	Distributeur 5/2, Série 579 ▶ Qn = 520 - 600 l/min ▶ Raccordement direct ▶ Sortie raccord d'air comprimé: Ø6x1 - Ø 8x1 ▶ Raccordement électr.: Connecteur, ISO 15217, forme C ▶ Distributeur isolé ▶ Commande manuelle: à crantage ▶ Pilote: Interne	20

Distributeurs modulaires pour systèmes de distributeurs



	Distributeur 3/2, Série 579 ▶ Qn = 50 l/min ▶ NF ▶ Raccordement direct ▶ Sortie raccord d'air comprimé: Ø6x1 ▶ Raccordement électr.: Connecteur, ISO 15217, forme C ▶ montage en batterie possible ▶ Commande manuelle: à crantage	23
	Distributeur 3/2, Série 579 ▶ Qn = 520 l/min ▶ NF ▶ Raccordement direct ▶ Sortie raccord d'air comprimé: Ø6x1 ▶ Raccordement électr.: Connecteur, ISO 15217, forme C ▶ montage en batterie possible ▶ Commande manuelle: à crantage ▶ Pilote: Interne	27
	Distributeur 3/2, Série 579 ▶ Qn = 520 l/min ▶ NO ▶ Raccordement direct ▶ Sortie raccord d'air comprimé: Ø6x1 ▶ Raccordement électr.: Connecteur, ISO 15217, forme C ▶ montage en batterie possible ▶ Commande manuelle: à crantage ▶ Pilote: Interne	31
	Distributeur 3/2, Série 579 ▶ Externe ▶ Qn = 520 l/min ▶ NF ▶ Raccordement direct ▶ Sortie raccord d'air comprimé: Ø6x1 ▶ Raccordement électr.: Connecteur, ISO 15217, forme C ▶ montage en batterie possible ▶ Pilote: Externe	35
	Distributeur 3/2, Série 579 ▶ Externe ▶ Qn = 520 l/min ▶ NO ▶ Raccordement direct ▶ Sortie raccord d'air comprimé: Ø6x1 ▶ Raccordement électr.: Connecteur, ISO 15217, forme C ▶ montage en batterie possible ▶ Pilote: Externe	39
	Distributeur 3/2, Série 579 ▶ Qn = 600 l/min ▶ NO ▶ Raccordement direct ▶ Sortie raccord d'air comprimé: Ø 8x1 ▶ Raccordement électr.: Connecteur, ISO 15217, forme C ▶ montage en batterie possible ▶ Commande manuelle: à crantage ▶ Pilote: Interne	43
	Distributeur 3/2, Série 579 ▶ Externe ▶ Qn = 600 l/min ▶ NO ▶ Raccordement direct ▶ Sortie raccord d'air comprimé: Ø 8x1 ▶ Raccordement électr.: Connecteur, ISO 15217, forme C ▶ montage en batterie possible ▶ Pilote: Externe	46

Distributeurs ▶ Commande électrique
Séries 579

	Distributeur 3/2, Série 579 ▶ Qn = 850 l/min ▶ NF ▶ Raccordement direct ▶ Sortie raccord d'air comprimé: Ø 8x1 ▶ Raccordement électr.: Connecteur, ISO 15217, forme C ▶ montage en batterie possible ▶ Commande manuelle: à crantage ▶ Pilote: Interne	49
	Distributeur 3/2, Série 579 ▶ Externe ▶ Qn = 850 l/min ▶ NF ▶ Raccordement direct ▶ Sortie raccord d'air comprimé: Ø 8x1 ▶ Raccordement électr.: Connecteur, ISO 15217, forme C ▶ montage en batterie possible ▶ Pilote: Externe	52
	Distributeur 5/2, Série 579 ▶ Qn = 520 l/min ▶ Raccordement direct ▶ Sortie raccord d'air comprimé: Ø6x1 ▶ Raccordement électr.: Connecteur, ISO 15217, forme C ▶ montage en batterie possible ▶ Commande manuelle: à crantage ▶ Pilote: Interne	55
	Distributeur 5/2, Série 579 ▶ Qn = 600 l/min ▶ NF ▶ Raccordement direct ▶ Sortie raccord d'air comprimé: Ø 8x1 ▶ Raccordement électr.: Connecteur, ISO 15217, forme C ▶ montage en batterie possible ▶ Commande manuelle: à crantage ▶ Pilote: Interne	59

Accessoires

	Connecteur, Série CN1 ▶ 8 mm ▶ ISO 15217 ▶ Forme C	62
	Connecteur avec câble, Série CN1 ▶ Forme C ▶ 8 mm	64
	Pont de connexion ▶ Commande: Connecteur M12 ▶ Connecteur, M12x1, À 4 pôles ▶ Nombre de bobines magnétiques: 1	66
	Pont de connexion ▶ Commande: Multipôle ▶ Connecteur, Snap Ø8, À 3 pôles ▶ Nombre de bobines magnétiques: 1	67
	Silencieux, Série S11 ▶ Bronze fritté	68
	Silencieux, Série S11	68
	Échappement collecté, Série S11	69
	Silencieux, Série S11 ▶ Bronze fritté	70
	Vis de blocage	70

	Plaques signalétiques	71
	Module de raccordement pneumatique	71

Distributeurs ► Commande électrique

Distributeur 3/2, Série 579

► Qn = 50 l/min ► NF ► Raccordement direct ► Sortie raccord d'air comprimé: Ø6x1 ► Raccordement électr.: Connecteur, ISO 15217, forme C ► Distributeur isolé ► Commande manuelle: à crantage



P579_400

Type de construction	Distributeur à clapet
Principe d'étanchéité	à étanchéification souple
Pression de service mini/maxi	0 bar / 7 bar
Températures ambiantes min. / max.	-15°C / +50°C
Température min./max. du fluide	-15°C / +50°C
Fluide	Air comprimé
Taille de particule max.	5 µm
Teneur en huile de l'air comprimé	0 mg/m³ - 1 mg/m³
Débit nominal Qn	50 l/min
Indice de protection Avec raccord	IP65
	Protection contre les inversions de polarité
Durée de mise en circuit	100 %
Temps de mise en route typ.	20 ms
Temps de déconnexion typ.	23 ms
Poids	0,079 kg
Matériaux :	
Boîtier	Polyamide
Joints	Caoutchouc nitrile (NBR)

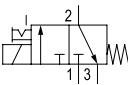
Remarques techniques

- La pression de pilotage minimale min. doit être respectée, sans quoi des commutations intempestives et, le cas échéant, une panne des distributeurs sont susceptibles de se produire !
- Le point de rosée sous pression doit se situer à au moins 15 °C sous la température ambiante et la température du fluide et peut atteindre max. 3 °C.
- La teneur en huile de l'air comprimé doit rester constante tout au long de la durée de vie.
- Utilisez exclusivement les huiles autorisées par AVENTICS, voir chapitre "Informations techniques".
- Les versions avec tension inférieure à 50 V CC ne possèdent aucun contact de protection.

Tension de service des équipements			LED	Tolérance de tension		Puissance absorbée	Puissance de mise en marche		Puissance de maintien	
CC	CA 50 Hz	CA 60 Hz		CC	CA 60 Hz		CA 50 Hz	CA 60 Hz	CA 50 Hz	CA 60 Hz
						W	VA	VA	VA	VA
12 V	-	-	-	-10% / +10%	-	2	-	-	-	-
24 V	-	-	-	-10% / +10%	-	2	-	-	-	-
24 V	-	-	Rouge	-10% / +10%	-	2,1	-	-	-	-
-	24 V	24 V	-	-	-10% / +15%	-	4,2	4,2	3,1	3,1
-	110 V	110 V	-	-	-10% / +15%	-	4,2	4,2	3	3
-	230 V	230 V	-	-	-10% / +15%	-	4,4	4,4	3,1	3,1

Distributeur 3/2, Série 579

► Qn = 50 l/min ► NF ► Raccordement direct ► Sortie raccord d'air comprimé: Ø6x1 ► Raccordement électr.: Connecteur, ISO 15217, forme C ► Distributeur isolé ► Commande manuelle: à crantage

	CMA	Raccordement de l'air comprimé		Tension de service des équipements			Puis- sance absor- bée	Puis- sance de main- tien	Puis- sance de main- tien	Puis- sance de mise en marche	Puis- sance de mise en marche	Référence										
													Entrée	Sortie	CC	CA 50 Hz	CA 60 Hz	CC	CA 50 Hz	CA 60 Hz	CA 50 Hz	CA 60 Hz
	NF	Ø6x1	Ø6x1	12 V	-	-	2	-	-	-	-	5794000210										
				24 V	-	-	2	-	-	-	-	-	5794000220									
				24 V	-	-	2,1	-	-	-	-	-	5794000620									
				-	24 V	24 V	-	3,1	3,1	4,2	4,2	5794005220										
				-	110 V	110 V	-	3	3	4,2	4,2	5794005270										
				-	230 V	230 V	-	3,1	3,1	4,4	4,4	5794005280										

Référence	LED	Rem.
5794000210	-	-
5794000220	-	-
5794000620	Rouge	1)
5794005220	-	-
5794005270	-	-
5794005280	-	-

CMA = commande manuelle

1) Avec DEL et diode de protection pour réduction de la pointe maxi de tension dans la bobine

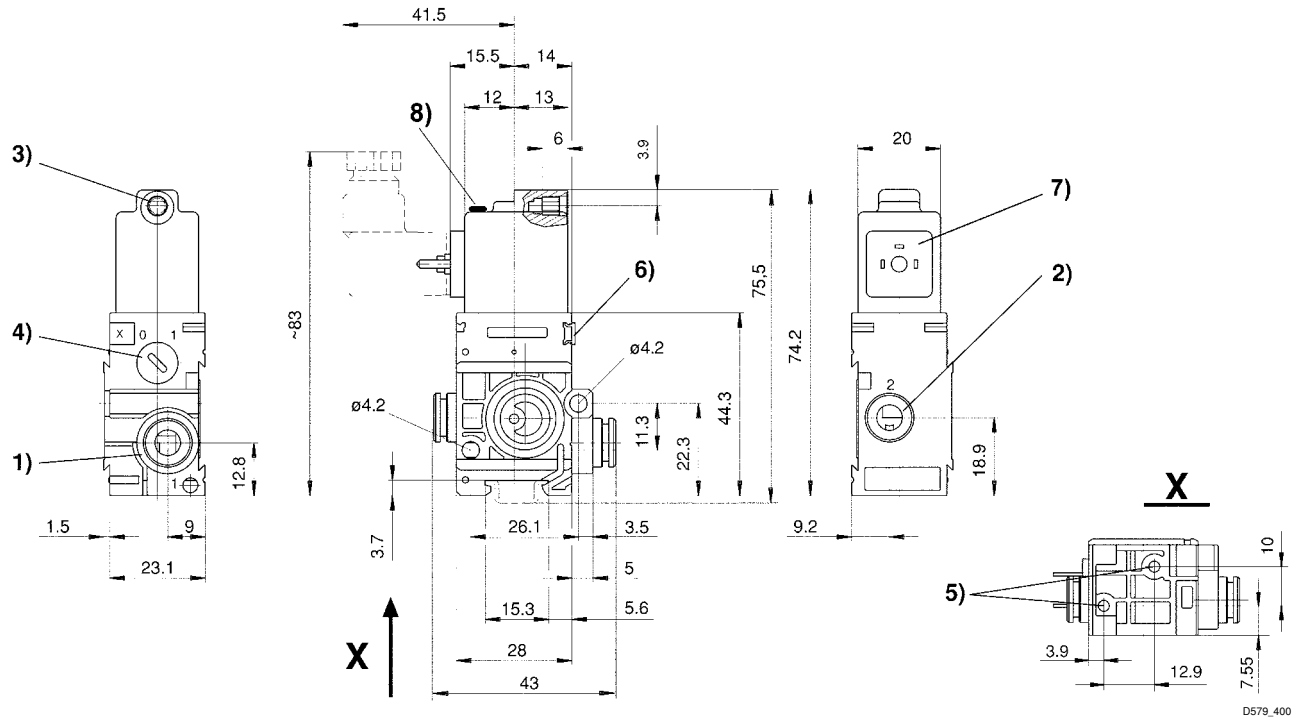
Débit nominal Qn pour 6 bar et Δp = 1 bar

Distributeurs ▶ Commande électrique

Distributeur 3/2, Série 579

▶ Qn = 50 l/min ▶ NF ▶ Raccordement direct ▶ Sortie raccord d'air comprimé: Ø6x1 ▶ Raccordement électr.: Connecteur, ISO 15217, forme C ▶ Distributeur isolé ▶ Commande manuelle: à crantage

Dimensions



- 1) Orifice 1
- 2) Orifice 2
- 3) Orifice 3 Ø intérieur de M5
- 4) Commande manuelle auxiliaire
- 5) Trou borgne profond de 6 mm pour vis à tôle de Ø 3,5 mm
- 6) Possibilité de fixation de l'étiquette de repérage
- 7) Bobine orientable de 180°
- 8) LED

Distributeur 3/2, Série 579

- ▶ Qn = 520 - 600 l/min ▶ NO ▶ Raccordement direct ▶ Sortie raccord d'air comprimé: Ø6x1 - Ø 8x1
 ▶ Raccordement électr.: Connecteur, ISO 15217, forme C ▶ Distributeur isolé ▶ Commande manuelle: à crantage
 ▶ Pilote: Interne



P579_460

Type de construction	Distributeur à clapet
Principe d'étanchéité	à étanchéification souple
Pression de service mini/maxi	2 bar / 8 bar
Températures ambiantes min. / max.	-15 °C / +50 °C
Température min./max. du fluide	-15 °C / +50 °C
Fluide	Air comprimé
Taille de particule max.	5 µm
Teneur en huile de l'air comprimé	0 mg/m³ - 1 mg/m³
Débit nominal Qn	Voir tableau ci-dessous
Indice de protection Avec raccord	IP65
	Protection contre les inversions de polarité
Durée de mise en circuit	100 %
Temps de mise en route typ.	18 ms
Temps de déconnexion typ.	16 ms
Poids	0,093 kg
Matériaux :	
Boîtier	Polyamide
Joints	Caoutchouc nitrile (NBR); Polyuréthane (PUR)

Remarques techniques

- La pression de pilotage minimale min. doit être respectée, sans quoi des commutations intempestives et, le cas échéant, une panne des distributeurs sont susceptibles de se produire !
- Le point de rosée sous pression doit se situer à au moins 15 °C sous la température ambiante et la température du fluide et peut atteindre max. 3 °C.
- La teneur en huile de l'air comprimé doit rester constante tout au long de la durée de vie.
- Utilisez exclusivement les huiles autorisées par AVENTICS, voir chapitre "Informations techniques".
- Pour une température ambiante de 40 °C, la pression de service ne doit pas dépasser 10 bar.
- Les versions avec tension inférieure à 50 V CC ne possèdent aucun contact de protection.

Tension de service des équipements			LED	Tolérance de tension		Puissance absorbée	Puissance de mise en marche		Puissance de maintien	
CC	CA 50 Hz	CA 60 Hz		CC	CA 60 Hz		CA 50 Hz	CA 60 Hz	CA 50 Hz	CA 60 Hz
						W	VA	VA	VA	VA
12 V	-	-	-	-10% / +10%	-	1,6	-	-	-	-
24 V	-	-	-	-10% / +10%	-	1,6	-	-	-	-
24 V	-	-	Rouge	-10% / +10%	-	1,7	-	-	-	-
-	24 V	24 V	-	-10% / +15%	-	-	3	2,6	2,2	1,8
-	110 V	110 V	-	-10% / +15%	-	-	4,2	3,4	3	2,4
-	230 V	230 V	-	-10% / +15%	-	-	3,2	2,8	2,3	2
-	230 V	230 V	Rouge	-10% / +15%	-	-	3,4	3	2,5	2,2

Distributeurs ► Commande électrique

Distributeur 3/2, Série 579

- Qn = 520 - 600 l/min ► NO ► Raccordement direct ► Sortie raccord d'air comprimé: Ø6x1 - Ø 8x1
- Raccordement électr.: Connecteur, ISO 15217, forme C ► Distributeur isolé ► Commande manuelle: à crantage
- Pilote: Interne

	CMA	Raccordement de l'air comprimé		Tension de service des équipements			Puis- sance absor- bée	Puis- sance de main- tien	Puis- sance de main- tien	Puis- sance de mise en marche	Puis- sance de mise en marche	Référence										
													Entrée	Sortie	CC	CA 50 Hz	CA 60 Hz	CC	CA 50 Hz	CA 60 Hz	CA 50 Hz	CA 60 Hz
	NO		Ø6x1	Ø6x1	12 V	-	-	1,6	-	-	-	-	5794410210									
			Ø6x1	Ø6x1	24 V	-	-	1,6	-	-	-	-	-	5794410220								
			Ø6x1	Ø6x1	24 V	-	-	1,7	-	-	-	-	-	5794410620								
			Ø6x1	Ø6x1	-	24 V	24 V	-	2,2	1,8	3	2,6	5794415220									
			Ø6x1	Ø6x1	-	110 V	110 V	-	3	2,4	4,2	3,4	5794415270									
			Ø6x1	Ø6x1	-	230 V	230 V	-	2,3	2	3,2	2,8	5794415280									
			Ø6x1	Ø6x1	-	230 V	230 V	-	2,5	2,2	3,4	3	5794415680									
			Ø 8x1	Ø 8x1	12 V	-	-	1,6	-	-	-	-	-	5794610210								
			Ø 8x1	Ø 8x1	24 V	-	-	1,6	-	-	-	-	-	5794610220								
			Ø 8x1	Ø 8x1	24 V	-	-	1,7	-	-	-	-	-	5794610620								
			Ø 8x1	Ø 8x1	-	24 V	24 V	-	2,2	1,8	3	2,6	5794615220									
			Ø 8x1	Ø 8x1	-	110 V	110 V	-	3	2,4	4,2	3,4	5794615270									
			Ø 8x1	Ø 8x1	-	230 V	230 V	-	2,3	2	3,2	2,8	5794615280									
			Ø 8x1	Ø 8x1	-	230 V	230 V	-	2,5	2,2	3,4	3	5794615680									

Référence	Qn	LED	Rem.
	[l/min]		
5794410210	520	-	-
5794410220	520	-	-
5794410620	520	Rouge	1)
5794415220	520	-	-
5794415270	520	-	-
5794415280	520	-	-
5794415680	520	Rouge	-
5794610210	600	-	-
5794610220	600	-	-
5794610620	600	Rouge	1)
5794615220	600	-	-
5794615270	600	-	-
5794615280	600	-	-
5794615680	600	Rouge	-

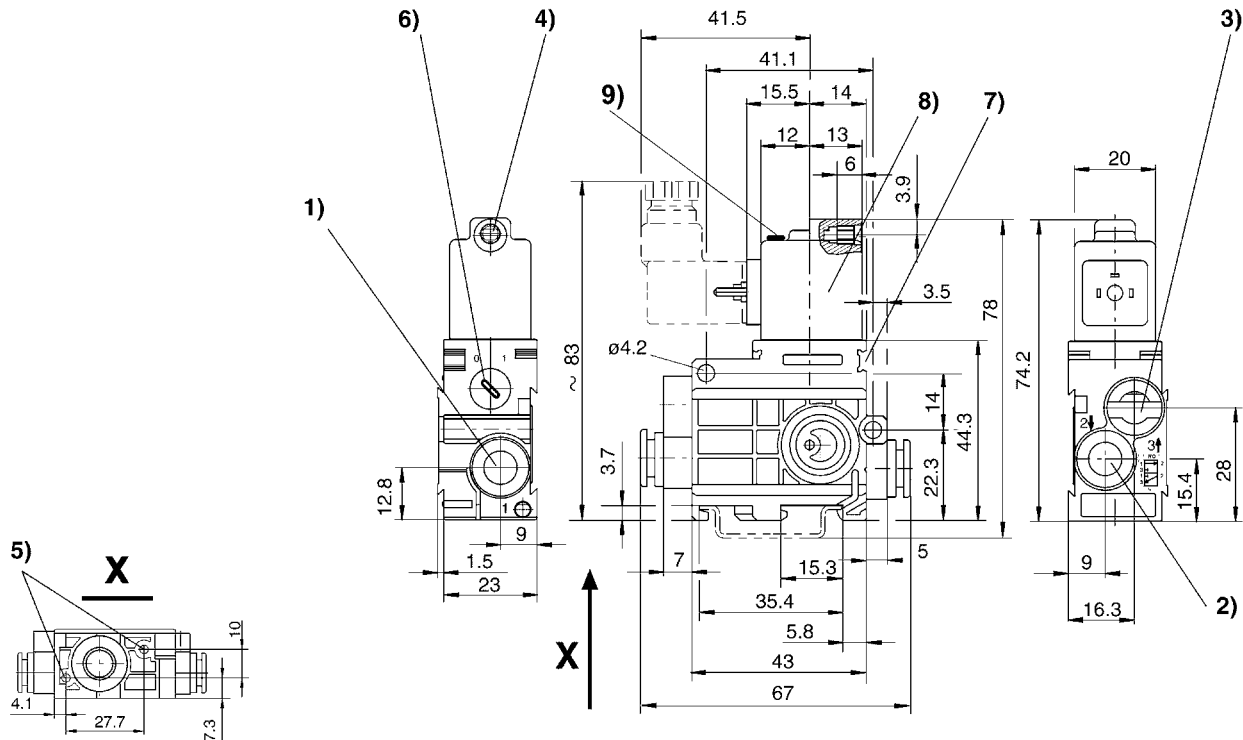
CMA = commande manuelle

1) Avec DEL et diode de protection pour la réduction de la pointe maxi de tension dans la bobine, protection contre les inversions de polarité

Débit nominal Qn pour 6 bar et Δp = 1 bar

Distributeur 3/2, Série 579

- ▶ Qn = 520 - 600 l/min ▶ NO ▶ Raccordement direct ▶ Sortie raccord d'air comprimé: Ø6x1 - Ø 8x1
- ▶ Raccordement électr.: Connecteur, ISO 15217, forme C ▶ Distributeur isolé ▶ Commande manuelle: à crantage
- ▶ Pilote: Interne

Dimensions


D579_460

- 1) Orifice 1
- 2) Orifice 2
- 3) Ne pas étrangler l'orifice 3 de l'échappement
- 4) Ø intérieur de M5
- 5) Trou borgne profond de 6 mm pour vis à tôle de Ø 3,5 mm
- 6) Commande manuelle auxiliaire
- 7) Possibilité de fixation de l'étiquette de repérage
- 8) Bobine orientable de 180°
- 9) LED

Distributeurs ▶ Commande électrique

Distributeur 3/2, Série 579

▶ Externe ▶ Qn = 520 - 600 l/min ▶ NO ▶ Raccordement direct ▶ Sortie raccord d'air comprimé: Ø6x1 - Ø 8x1
 ▶ Raccordement électr.: Connecteur, ISO 15217, forme C ▶ Distributeur isolé ▶ Pilote: Externe



1003-031

Type de construction	Distributeur à clapet
Principe d'étanchéité	à étanchéification souple
Pression de service mini/maxi	0,5 bar / 8 bar
Pression de pilotage mini/maxi	2 bar / 8 bar
Températures ambiantes min. / max.	-15 °C / +50 °C
Température min./max. du fluide	-15 °C / +50 °C
Fluide	Air comprimé
Taille de particule max.	5 µm
Teneur en huile de l'air comprimé	0 mg/m³ - 1 mg/m³
Débit nominal Qn	Voir tableau ci-dessous
Indice de protection Avec raccord	IP65
	Protection contre les inversions de polarité
Durée de mise en circuit	100 %
Temps de mise en route typ.	18 ms
Temps de déconnexion typ.	16 ms
Poids	0,093 kg
Matériaux :	
Boîtier	Polyamide
Joints	Caoutchouc nitrile (NBR); Polyuréthane (PUR)

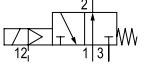
Remarques techniques

- La pression de pilotage minimale min. doit être respectée, sans quoi des commutations intempestives et, le cas échéant, une panne des distributeurs sont susceptibles de se produire !
- Le point de rosée sous pression doit se situer à au moins 15 °C sous la température ambiante et la température du fluide et peut atteindre max. 3 °C.
- La teneur en huile de l'air comprimé doit rester constante tout au long de la durée de vie.
- Utilisez exclusivement les huiles autorisées par AVENTICS, voir chapitre "Informations techniques".
- Pour une température ambiante de 40 °C, la pression de service ne doit pas dépasser 10 bar.
- Les versions avec tension inférieure à 50 V CC ne possèdent aucun contact de protection.
- La pression de pilotage doit être au moins égale à la pression de service.

Tension de service des équipements			LED	Tolérance de tension		Puissance absorbée	Puissance de mise en marche		Puissance de maintien	
CC	CA 50 Hz	CA 60 Hz		CC	CA 60 Hz		CC	CA 50 Hz	CA 60 Hz	CA 50 Hz
						W	VA	VA	VA	VA
12 V	-	-	-	-10% / +10%	-	1,6	-	-	-	-
24 V	-	-	-	-10% / +10%	-	1,6	-	-	-	-
24 V	-	-	Rouge	-10% / +10%	-	1,7	-	-	-	-
-	24 V	24 V	-	-10% / +15%	-	-	3	2,6	2,2	1,8
-	110 V	110 V	-	-10% / +15%	-	-	4,2	3,4	3	2,4
-	230 V	230 V	-	-10% / +15%	-	-	3,2	2,8	2,3	2
-	230 V	230 V	Rouge	-10% / +15%	-	-	3,4	3	2,5	2,2

Distributeur 3/2, Série 579

- Externe ► Qn = 520 - 600 l/min ► NO ► Raccordement direct ► Sortie raccord d'air comprimé: Ø6x1 - Ø 8x1
 ► Raccordement électr.: Connecteur, ISO 15217, forme C ► Distributeur isolé ► Pilote: Externe

		Raccordement de l'air comprimé			Tension de service des équipements			Puis- sance absor- bée	Puis- sance de main- tien	Puis- sance de main- tien	Puis- sance de mise en marche	Référence				
		Entrée	Sortie	Raccor- dement pilote	CC	CA 50 Hz	CA 60 Hz						CC	CA 50 Hz	CA 60 Hz	CA 50 Hz
	NO	Ø6x1	Ø6x1	Ø 4	12 V	-	-	1,6	-	-	-	5794420210				
		Ø6x1	Ø6x1		24 V	-	-	1,6	-	-	-	5794420220				
		Ø6x1	Ø6x1		24 V	-	-	1,7	-	-	-	5794420620				
		Ø6x1	Ø6x1		-	24 V	24 V	-	2,2	1,8	3	5794425220				
		Ø6x1	Ø6x1		-	110 V	110 V	-	3	2,4	4,2	5794425270				
		Ø6x1	Ø6x1		-	230 V	230 V	-	2,3	2	3,2	5794425280				
		Ø6x1	Ø6x1		-	230 V	230 V	-	2,5	2,2	3,4	5794425680				
		Ø 8x1	Ø 8x1		12 V	-	-	1,6	-	-	-	5794620210				
		Ø 8x1	Ø 8x1		24 V	-	-	1,6	-	-	-	5794620220				
		Ø 8x1	Ø 8x1		24 V	-	-	1,7	-	-	-	5794620620				
		Ø 8x1	Ø 8x1		-	24 V	24 V	-	2,2	1,8	3	5794625220				
		Ø 8x1	Ø 8x1		-	110 V	110 V	-	3	2,4	4,2	5794625270				
		Ø 8x1	Ø 8x1		-	230 V	230 V	-	2,3	2	3,2	5794625280				
		Ø 8x1	Ø 8x1		-	230 V	230 V	-	2,5	2,2	3,4	5794625680				

Référence	Puissance de mise en marche	Qn	LED	Rem.
	CA 60 Hz			
	[VA]	[l/min]		
5794420210	-	520	-	-
5794420220	-	520	-	-
5794420620	-	520	Rouge	1)
5794425220	2,6	520	-	-
5794425270	3,4	520	-	-
5794425280	2,8	520	-	-
5794425680	3	520	Rouge	-
5794620210	-	600	-	-
5794620220	-	600	-	-
5794620620	-	600	Rouge	1)
5794625220	2,6	600	-	-
5794625270	3,4	600	-	-
5794625280	2,8	600	-	-
5794625680	3	600	Rouge	-

CMA = commande manuelle

1) Avec DEL et diode de protection pour la réduction de la pointe maxi de tension dans la bobine, protection contre les inversions de polarité

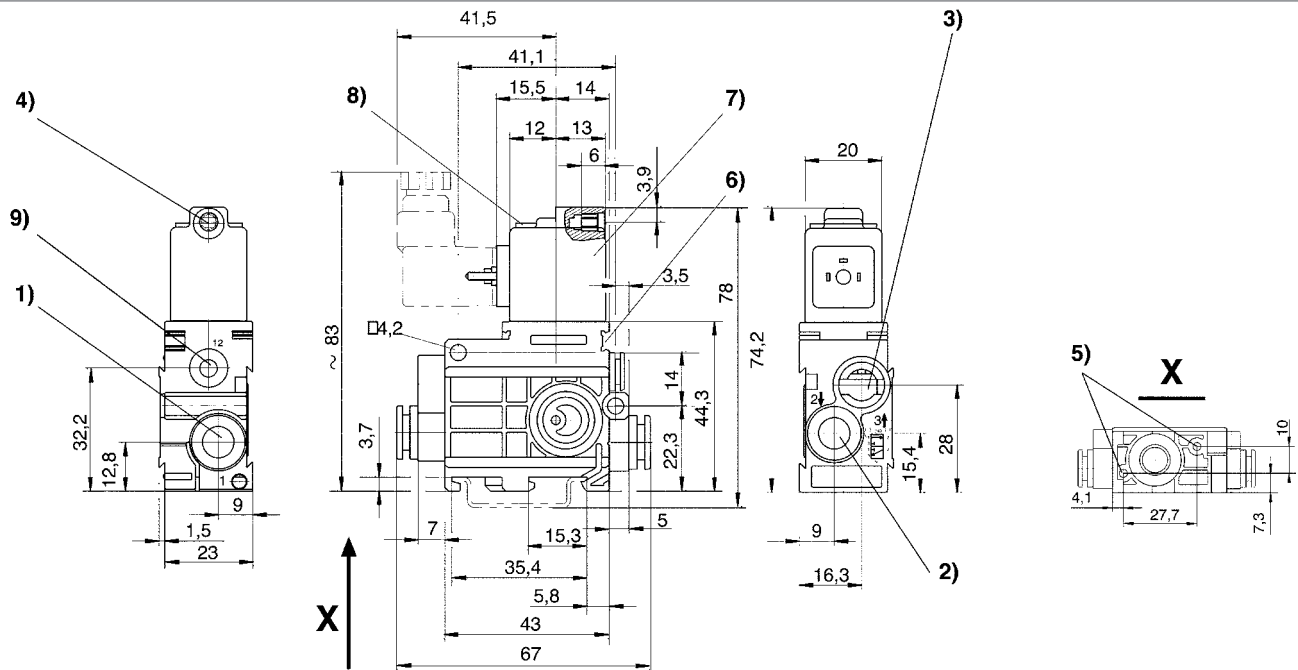
Débit nominal Qn pour 6 bar et Δp = 1 bar

Distributeurs ▶ Commande électrique

Distributeur 3/2, Série 579

- ▶ Externe ▶ Qn = 520 - 600 l/min ▶ NO ▶ Raccordement direct ▶ Sortie raccord d'air comprimé: Ø6x1 - Ø 8x1
- ▶ Raccordement électr.: Connecteur, ISO 15217, forme C ▶ Distributeur isolé ▶ Pilote: Externe

Dimensions



- 1) Orifice 1
- 2) Orifice 2
- 3) Ne pas étrangler l'orifice 3 de l'échappement
- 4) Ø intérieur de M5
- 5) Trou borgne profond de 6 mm pour vis à tête de Ø 3,5 mm
- 6) Possibilité de fixation de l'étiquette portant le nom
- 7) Bobine orientable de 180°
- 8) LED
- 9) Orifice 12

D579_467

Distributeur 3/2, Série 579

- ▶ Qn = 520 - 850 l/min ▶ NF ▶ Raccordement direct ▶ Sortie raccord d'air comprimé: Ø6x1 - Ø 8x1
- ▶ Raccordement électr.: Connecteur, ISO 15217, forme C ▶ Distributeur isolé ▶ Commande manuelle: à crantage
- ▶ Pilote: Interne



P579_460

Type de construction	Distributeur à clapet
Principe d'étanchéité	à étanchéification souple
Pression de service mini/maxi	2 bar / 8 bar
Températures ambiantes min. / max.	-15 °C / +50 °C
Température min./max. du fluide	-15 °C / +50 °C
Fluide	Air comprimé
Taille de particule max.	5 µm
Teneur en huile de l'air comprimé	0 mg/m³ - 1 mg/m³
Débit nominal Qn	Voir tableau ci-dessous
Indice de protection Avec raccord	IP65
	Protection contre les inversions de polarité
Durée de mise en circuit	100 %
Temps de mise en route typ.	18 ms
Temps de déconnexion typ.	16 ms
Poids	0,093 kg
Matériaux :	
Boîtier	Polyamide
Joints	Caoutchouc nitrile (NBR); Polyuréthane (PUR)

Remarques techniques

- La pression de pilotage minimale min. doit être respectée, sans quoi des commutations intempestives et, le cas échéant, une panne des distributeurs sont susceptibles de se produire !
- Le point de rosée sous pression doit se situer à au moins 15 °C sous la température ambiante et la température du fluide et peut atteindre max. 3 °C.
- La teneur en huile de l'air comprimé doit rester constante tout au long de la durée de vie.
- Utilisez exclusivement les huiles autorisées par AVENTICS, voir chapitre "Informations techniques".
- Pour une température ambiante de 40 °C, la pression de service ne doit pas dépasser 10 bar.
- Les versions avec tension inférieure à 50 V CC ne possèdent aucun contact de protection.

Tension de service des équipements			LED	Tolérance de tension		Puissance absorbée	Puissance de mise en marche		Puissance de maintien	
CC	CA 50 Hz	CA 60 Hz		CC	CA 60 Hz		CA 50 Hz	CA 60 Hz	CA 50 Hz	CA 60 Hz
						W	VA	VA	VA	VA
12 V	-	-	-	-10% / +10%	-	1,6	-	-	-	-
24 V	-	-	-	-10% / +10%	-	1,6	-	-	-	-
24 V	-	-	Rouge	-10% / +10%	-	1,7	-	-	-	-
-	24 V	24 V	-	-10% / +15%	-	-	3	2,6	2,2	1,8
-	110 V	110 V	-	-10% / +15%	-	-	4,2	3,4	3	2,4
-	230 V	230 V	-	-10% / +15%	-	-	3,2	2,8	2,3	2
-	230 V	230 V	Rouge	-10% / +15%	-	-	3,4	3	2,5	2,2

Distributeurs ► Commande électrique
Distributeur 3/2, Série 579

- Qn = 520 - 850 l/min ► NF ► Raccordement direct ► Sortie raccord d'air comprimé: Ø6x1 - Ø 8x1
- Raccordement électr.: Connecteur, ISO 15217, forme C ► Distributeur isolé ► Commande manuelle: à crantage
- Pilote: Interne

	CMA	Raccordement de l'air comprimé		Tension de service des équipements			Puis- sance absor- bée	Puis- sance de main- tien	Puis- sance de main- tien	Puis- sance de mise en marche	Puis- sance de mise en marche	Référence										
													Entrée	Sortie	CC	CA 50 Hz	CA 60 Hz	CC	CA 50 Hz	CA 60 Hz	CA 50 Hz	CA 60 Hz
	NF		Ø6x1	Ø6x1	12 V	-	-	1,6	-	-	-	-	5794400210									
			Ø6x1	Ø6x1	24 V	-	-	1,6	-	-	-	-	-	5794400220								
			Ø6x1	Ø6x1	24 V	-	-	1,7	-	-	-	-	-	5794400620								
			Ø6x1	Ø6x1	-	24 V	24 V	-	2,2	1,8	3	2,6	5794405220									
			Ø6x1	Ø6x1	-	110 V	110 V	-	3	2,4	4,2	3,4	5794405270									
			Ø6x1	Ø6x1	-	230 V	230 V	-	2,3	2	3,2	2,8	5794405280									
			Ø6x1	Ø6x1	-	230 V	230 V	-	2,5	2,2	3,4	3	5794405680									
			Ø 8x1	Ø 8x1	12 V	-	-	1,6	-	-	-	-	-	5794600210								
			Ø 8x1	Ø 8x1	24 V	-	-	1,6	-	-	-	-	-	5794600220								
			Ø 8x1	Ø 8x1	24 V	-	-	1,7	-	-	-	-	-	5794600620								
			Ø 8x1	Ø 8x1	-	24 V	24 V	-	2,2	1,8	3	2,6	5794605220									
			Ø 8x1	Ø 8x1	-	110 V	110 V	-	3	2,4	4,2	3,4	5794605270									
			Ø 8x1	Ø 8x1	-	230 V	230 V	-	2,3	2	3,2	2,8	5794605280									
			Ø 8x1	Ø 8x1	-	230 V	230 V	-	2,5	2,2	3,4	3	5794605680									

Référence	Qn	LED	Rem.
	[l/min]		
5794400210	520	-	-
5794400220	520	-	-
5794400620	520	Rouge	1)
5794405220	520	-	-
5794405270	520	-	-
5794405280	520	-	-
5794405680	520	Rouge	-
5794600210	850	-	-
5794600220	850	-	-
5794600620	850	Rouge	1)
5794605220	850	-	-
5794605270	850	-	-
5794605280	850	-	-
5794605680	850	Rouge	-

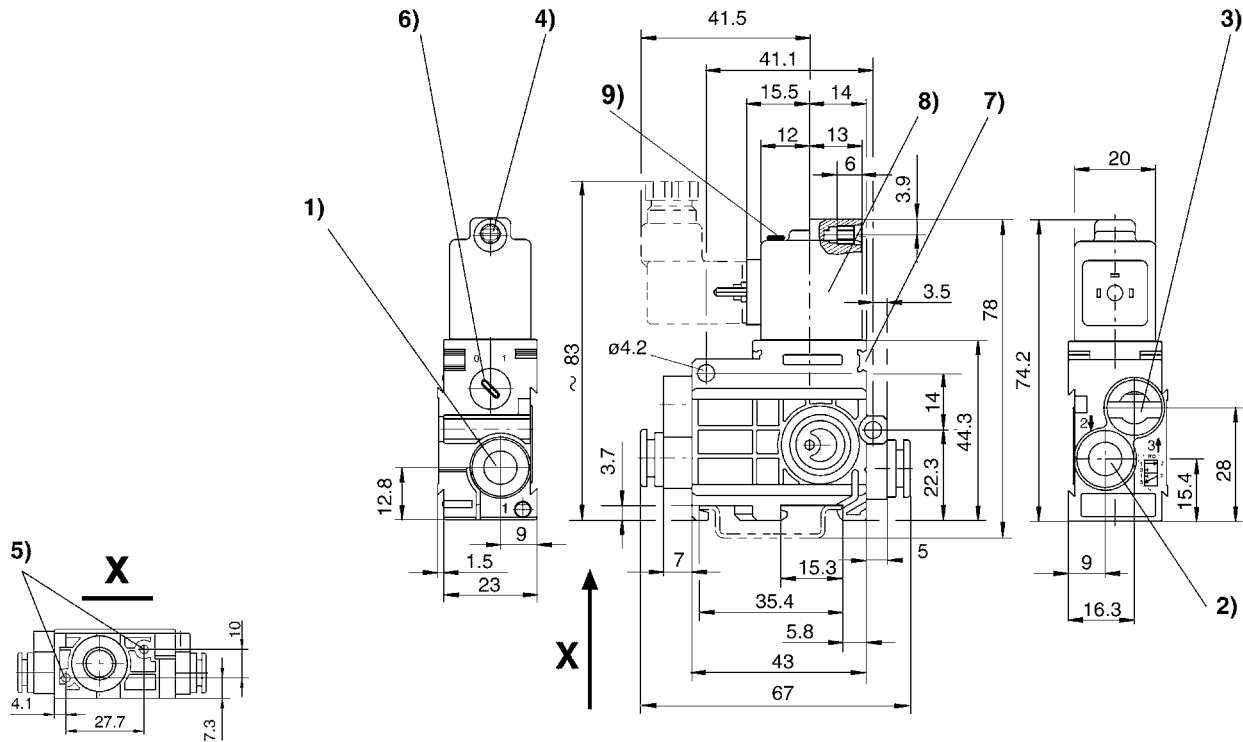
CMA = commande manuelle

1) Avec DEL et diode de protection pour réduction de la pointe maxi de tension dans la bobine

Débit nominal Qn pour 6 bar et Δp = 1 bar

Distributeur 3/2, Série 579

- ▶ Qn = 520 - 850 l/min ▶ NF ▶ Raccordement direct ▶ Sortie raccord d'air comprimé: Ø6x1 - Ø 8x1
- ▶ Raccordement électr.: Connecteur, ISO 15217, forme C ▶ Distributeur isolé ▶ Commande manuelle: à crantage
- ▶ Pilote: Interne

Dimensions


D579_460

- 1) Orifice 1
- 2) Orifice 2
- 3) Ne pas étrangler l'orifice 3 de l'échappement
- 4) Ø intérieur de M5
- 5) Trou borgne profond de 6 mm pour vis à tôle de Ø 3,5 mm
- 6) Commande manuelle auxiliaire
- 7) Possibilité de fixation de l'étiquette de repérage
- 8) Bobine orientable de 180°
- 9) LED

Distributeurs ► Commande électrique

Distributeur 3/2, Série 579

► Externe ► Qn = 520 - 850 l/min ► NF ► Raccordement direct ► Sortie raccord d'air comprimé: Ø6x1 - Ø 8x1
 ► Raccordement électr.: Connecteur, ISO 15217, forme C ► Distributeur isolé ► Pilote: Externe



1003-031

Type de construction	Distributeur à clapet
Principe d'étanchéité	à étanchéification souple
Pression de service mini/maxi	0,5 bar / 8 bar
Pression de pilotage mini/maxi	2 bar / 8 bar
Températures ambiantes min. / max.	-15°C / +50°C
Température min./max. du fluide	-15°C / +50°C
Fluide	Air comprimé
Taille de particule max.	5 µm
Teneur en huile de l'air comprimé	0 mg/m³ - 1 mg/m³
Débit nominal Qn	Voir tableau ci-dessous
Indice de protection Avec raccord	IP65
	Protection contre les inversions de polarité
Durée de mise en circuit	100 %
Temps de mise en route typ.	18 ms
Temps de déconnexion typ.	16 ms
Poids	0,093 kg
Matériaux :	
Boîtier	Polyamide
Joints	Caoutchouc nitrile (NBR); Polyuréthane (PUR)

Remarques techniques

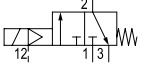
- La pression de pilotage minimale min. doit être respectée, sans quoi des commutations intempestives et, le cas échéant, une panne des distributeurs sont susceptibles de se produire !
- Le point de rosée sous pression doit se situer à au moins 15 °C sous la température ambiante et la température du fluide et peut atteindre max. 3 °C.
- La teneur en huile de l'air comprimé doit rester constante tout au long de la durée de vie.
- Utilisez exclusivement les huiles autorisées par AVENTICS, voir chapitre "Informations techniques".
- Pour une température ambiante de 40 °C, la pression de service ne doit pas dépasser 10 bar.
- Les versions avec tension inférieure à 50 V CC ne possèdent aucun contact de protection.
- La pression de pilotage doit être au moins égale à la pression de service.

Tension de service des équipements			LED	Tolérance de tension		Puissance absorbée	Puissance de mise en marche		Puissance de maintien	
CC	CA 50 Hz	CA 60 Hz		CC	CA 60 Hz		CC	CA 50 Hz	CA 60 Hz	CA 50 Hz
						W	VA	VA	VA	VA
-	24 V	24 V	-	-	-10% / +15%	-	3	2,6	2,2	1,8
-	110 V	110 V	-	-	-10% / +15%	-	4,2	3,4	3	2,4
-	230 V	230 V	-	-	-10% / +15%	-	3,2	2,8	2,3	2
-	230 V	230 V	Rouge	-	-10% / +15%	-	3,4	3	2,5	2,2
12 V	-	-	-	-10% / +10%	-	1,6	-	-	-	-
24 V	-	-	Rouge	-10% / +10%	-	1,7	-	-	-	-
24 V	-	-	-	-10% / +10%	-	1,6	-	-	-	-

Distributeur 3/2, Série 579

► Externe ► Qn = 520 - 850 l/min ► NF ► Raccordement direct ► Sortie raccord d'air comprimé: Ø6x1 - Ø 8x1

► Raccordement électr.: Connecteur, ISO 15217, forme C ► Distributeur isolé ► Pilote: Externe

		Raccordement de l'air comprimé			Tension de service des équipements			Puis- sance absor- bée	Puis- sance de main- tien	Puis- sance de main- tien	Puis- sance de mise en marche	Référence				
		Entrée	Sortie	Raccor- dement pilote	CC	CA 50 Hz	CA 60 Hz						CC	CA 50 Hz	CA 60 Hz	CA 50 Hz
													[W]	[VA]	[VA]	[VA]
	NF	Ø 6x1	Ø 6x1	Ø 4	-	24 V	24 V	-	2,2	1,8	3	5794475220				
			Ø 6x1		-	110 V	110 V	-	3	2,4	4,2	5794475270				
			Ø 6x1		-	230 V	230 V	-	2,3	2	3,2	5794475280				
			Ø 6x1		-	230 V	230 V	-	2,5	2,2	3,4	5794475680				
			Ø 6x1		12 V	-	-	1,6	-	-	-	5794470210				
			Ø 6x1		24 V	-	-	1,7	-	-	-	5794470620				
			Ø 6x1		24 V	-	-	1,6	-	-	-	5794470220				
			Ø 8x1		12 V	-	-	1,6	-	-	-	5794670210				
			Ø 8x1		24 V	-	-	1,6	-	-	-	5794670220				
			Ø 8x1		24 V	-	-	1,7	-	-	-	5794670620				
			Ø 8x1		-	24 V	24 V	-	2,2	1,8	3	5794675220				
			Ø 8x1		-	110 V	110 V	-	3	2,4	4,2	5794675270				
			Ø 8x1		-	230 V	230 V	-	2,3	2	3,2	5794675280				
			Ø 8x1		-	230 V	230 V	-	2,5	2,2	3,4	5794675680				

Référence	Puissance de mise en marche	Qn	LED	Rem.
	CA 60 Hz			
	[VA]	[l/min]		
5794475220	2,6	520	-	-
5794475270	3,4	520	-	-
5794475280	2,8	520	-	-
5794475680	3	520	Rouge	-
5794470210	-	520	-	-
5794470620	-	520	Rouge	1)
5794470220	-	520	-	-
5794670210	-	850	-	-
5794670220	-	850	-	-
5794670620	-	850	Rouge	1)
5794675220	2,6	850	-	-
5794675270	3,4	850	-	-
5794675280	2,8	850	-	-
5794675680	3	850	Rouge	-

CMA = commande manuelle

1) Avec DEL et diode de protection pour la réduction de la pointe maxi de tension dans la bobine, protection contre les inversions de polarité

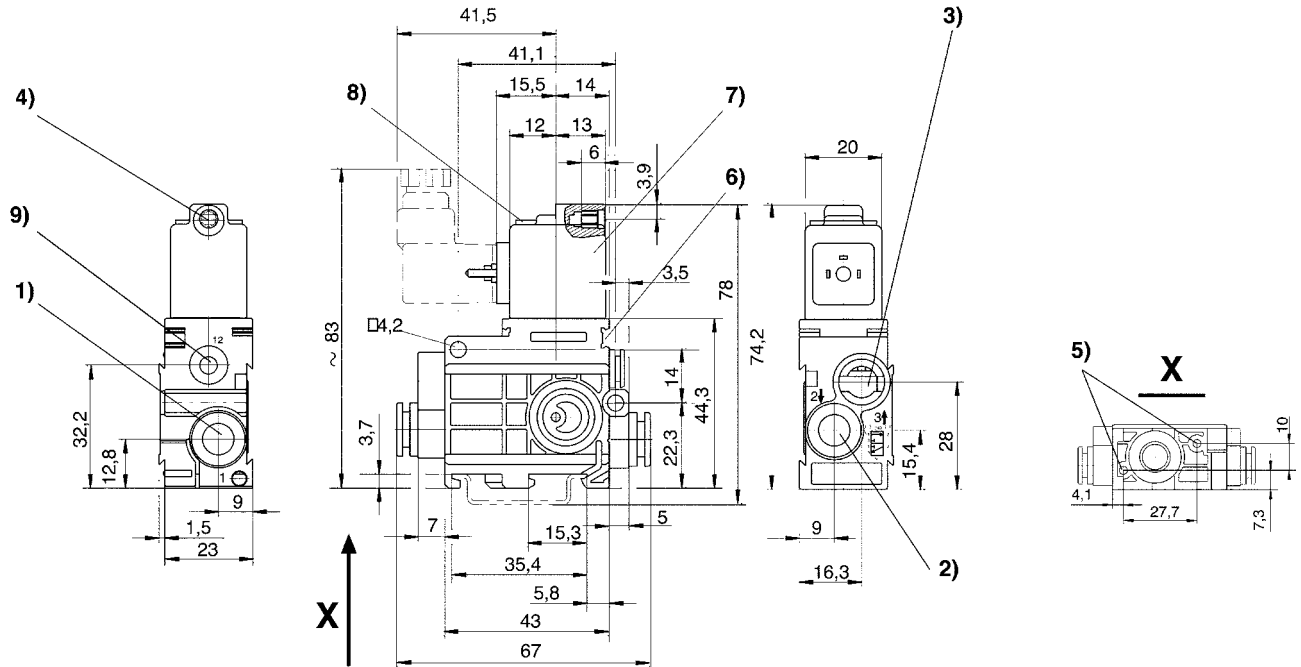
Débit nominal Qn pour 6 bar et Δp = 1 bar

Distributeurs ▶ Commande électrique

Distributeur 3/2, Série 579

- ▶ Externe ▶ Qn = 520 - 850 l/min ▶ NF ▶ Raccordement direct ▶ Sortie raccord d'air comprimé: Ø6x1 - Ø 8x1
- ▶ Raccordement électr.: Connecteur, ISO 15217, forme C ▶ Distributeur isolé ▶ Pilote: Externe

Dimensions



- 1) Orifice 1
- 2) Orifice 2
- 3) Ne pas étrangler l'orifice 3 de l'échappement
- 4) Ø intérieur de M5
- 5) Trou borgne profond de 6 mm pour vis à tête de Ø 3,5 mm
- 6) Possibilité de fixation de l'étiquette portant le nom
- 7) Bobine orientable de 180°
- 8) LED
- 9) Orifice 12

D579_467

Distributeur 5/2, Série 579

▶ Qn = 520 - 600 l/min ▶ Raccordement direct ▶ Sortie raccord d'air comprimé: Ø6x1 - Ø 8x1 ▶ Raccordement élect.: Connecteur, ISO 15217, forme C ▶ Distributeur isolé ▶ Commande manuelle: à crantage ▶ Pilote: Interne



P579_470

Type de construction	Distributeur à clapet
Principe d'étanchéité	à étanchéification souple
Pression de service mini/maxi	2 bar / 8 bar
Températures ambiantes min. / max.	-15 °C / +50 °C
Température min./max. du fluide	-15 °C / +50 °C
Fluide	Air comprimé
Taille de particule max.	5 µm
Teneur en huile de l'air comprimé	0 mg/m³ - 1 mg/m³
Débit nominal Qn	Voir tableau ci-dessous
Indice de protection Avec raccord	IP65
	Protection contre les inversions de polarité
Durée de mise en circuit	100 %
Temps de mise en route typ.	27 ms
Temps de déconnexion typ.	28 ms
Poids	0,133 kg
Matériaux :	
Boîtier	Polyamide
Joints	Caoutchouc nitrile (NBR); Polyuréthane (PUR)

Remarques techniques

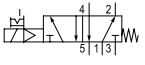
- La pression de pilotage minimale min. doit être respectée, sans quoi des commutations intempestives et, le cas échéant, une panne des distributeurs sont susceptibles de se produire !
- Le point de rosée sous pression doit se situer à au moins 15 °C sous la température ambiante et la température du fluide et peut atteindre max. 3 °C.
- La teneur en huile de l'air comprimé doit rester constante tout au long de la durée de vie.
- Utilisez exclusivement les huiles autorisées par AVENTICS, voir chapitre "Informations techniques".
- Pour une température ambiante de 40 °C, la pression de service ne doit pas dépasser 10 bar.
- Les versions avec tension inférieure à 50 V CC ne possèdent aucun contact de protection.

Tension de service des équipements			LED	Tolérance de tension		Puissance absorbée	Puissance de mise en marche		Puissance de maintien	
CC	CA 50 Hz	CA 60 Hz		CC	CA 60 Hz		CA 50 Hz	CA 60 Hz	CA 50 Hz	CA 60 Hz
						W	VA	VA	VA	VA
12 V	-	-	-	-10% / +10%	-	1,6	-	-	-	-
24 V	-	-	-	-10% / +10%	-	1,6	-	-	-	-
24 V	-	-	Rouge	-10% / +10%	-	1,7	-	-	-	-
-	24 V	24 V	-	-10% / +15%	-	-	3	2,6	2,2	1,8
-	110 V	110 V	-	-10% / +15%	-	-	4,2	3,4	3	2,4
-	230 V	230 V	-	-10% / +15%	-	-	3,2	2,8	2,3	2
-	230 V	230 V	Rouge	-10% / +15%	-	-	3,4	3	2,5	2,2

Distributeurs ► Commande électrique

Distributeur 5/2, Série 579

► Qn = 520 - 600 l/min ► Raccordement direct ► Sortie raccord d'air comprimé: Ø6x1 - Ø 8x1 ► Raccordement électr.: Connecteur, ISO 15217, forme C ► Distributeur isolé ► Commande manuelle: à crantage ► Pilote: Interne

	CMA	Raccordement de l'air comprimé		Tension de service des équipements			Puis- sance absor- bée	Puis- sance de main- tien	Puis- sance de main- tien	Puis- sance de mise en marche	Puis- sance de mise en marche	Référence										
													Entrée	Sortie	CC	CA 50 Hz	CA 60 Hz	CC	CA 50 Hz	CA 60 Hz	CA 50 Hz	CA 60 Hz
		Ø6x1	Ø6x1	12 V	-	-	1,6	-	-	-	-	5794700210										
		Ø6x1	Ø6x1	24 V	-	-	1,6	-	-	-	-	5794700220										
		Ø6x1	Ø6x1	24 V	-	-	1,7	-	-	-	-	5794700620										
		Ø6x1	Ø6x1	-	24 V	24 V	-	2,2	1,8	3	2,6	5794705220										
		Ø6x1	Ø6x1	-	110 V	110 V	-	3	2,4	4,2	3,4	5794705270										
		Ø6x1	Ø6x1	-	230 V	230 V	-	2,3	2	3,2	2,8	5794705280										
		Ø6x1	Ø6x1	-	230 V	230 V	-	2,5	2,2	3,4	3	5794705680										
		Ø 8x1	Ø 8x1	12 V	-	-	1,6	-	-	-	-	5794900210										
		Ø 8x1	Ø 8x1	24 V	-	-	1,6	-	-	-	-	5794900220										
		Ø 8x1	Ø 8x1	24 V	-	-	1,7	-	-	-	-	5794900620										
		Ø 8x1	Ø 8x1	-	24 V	24 V	-	2,2	1,8	3	2,6	5794905220										
		Ø 8x1	Ø 8x1	-	110 V	110 V	-	3	2,4	4,2	3,4	5794905270										
		Ø 8x1	Ø 8x1	-	230 V	230 V	-	2,3	2	3,2	2,8	5794905280										
		Ø 8x1	Ø 8x1	-	230 V	230 V	-	2,5	2,2	3,4	3	5794905680										

Référence	Qn	LED	Rem.
	[l/min]		
5794700210	520	-	-
5794700220	520	-	-
5794700620	520	Rouge	1)
5794705220	520	-	-
5794705270	520	-	-
5794705280	520	-	-
5794705680	520	Rouge	-
5794900210	600	-	-
5794900220	600	-	-
5794900620	600	Rouge	1)
5794905220	600	-	-
5794905270	600	-	-
5794905280	600	-	-
5794905680	600	Rouge	-

CMA = commande manuelle

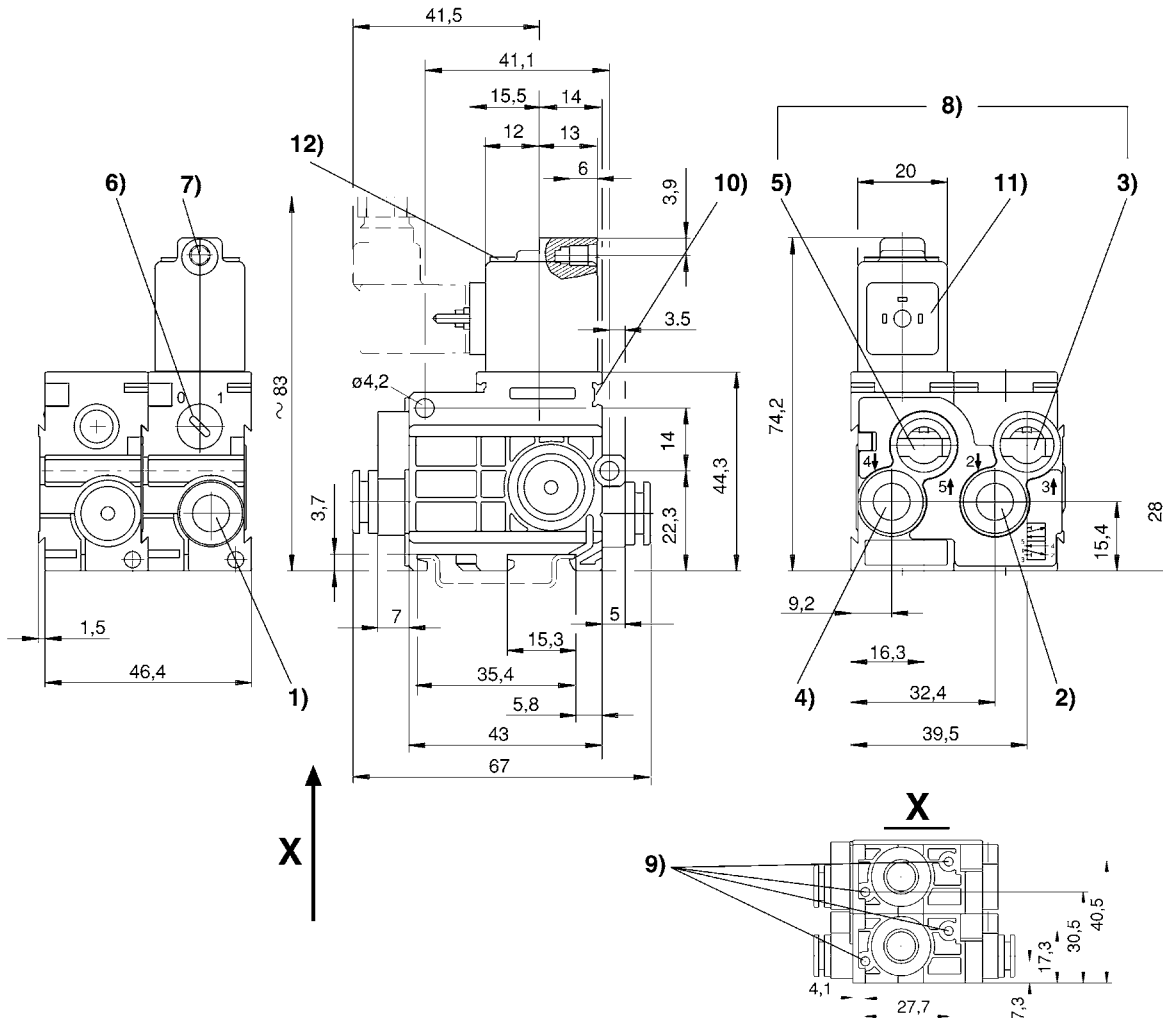
1) Avec DEL et diode de protection pour la réduction de la pointe maxi de tension dans la bobine, protection contre les inversions de polarité

Débit nominal Qn pour 6 bar et Δp = 1 bar

Distributeur 5/2, Série 579

▶ Qn = 520 - 600 l/min ▶ Raccordement direct ▶ Sortie raccord d'air comprimé: Ø6x1 - Ø 8x1 ▶ Raccordement électr.: Connecteur, ISO 15217, forme C ▶ Distributeur isolé ▶ Commande manuelle: à crantage ▶ Pilote: Interne

Dimensions



1) Orifice 1 2) Orifice 2 3) Orifice 3 4) Orifice 4 5) Orifice 5 6) Commande manuelle auxiliaire 7) Ø intérieur pour M 5

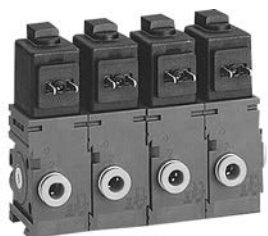
8) Il est possible de limiter l'échappement 9) Trou borgne profond de 6 mm pour vis à tête 3,5 10) Possibilité de fixation de l'étiquette de repérage 11) Bobine orientable de 180° 12) DEL

D579_470

Distributeurs ▶ Commande électrique

Distributeur 3/2, Série 579

▶ Qn = 50 l/min ▶ NF ▶ Raccordement direct ▶ Sortie raccord d'air comprimé: Ø6x1 ▶ Raccordement électr.: Connecteur, ISO 15217, forme C ▶ montage en batterie possible ▶ Commande manuelle: à crantage



P579_020

Type de construction	Distributeur à clapet
Principe d'étanchéité	à étanchéification souple
Pression de service mini/maxi	0 bar / 7 bar
Températures ambiantes min. / max.	-15°C / +50°C
Température min./max. du fluide	-15°C / +50°C
Fluide	Air comprimé
Taille de particule max.	5 µm
Teneur en huile de l'air comprimé	0 mg/m³ - 1 mg/m³
Débit nominal Qn	50 l/min
Indice de protection Avec raccord	IP65
	Protection contre les inversions de polarité
Durée de mise en circuit	100 %
Temps de mise en route typ.	20 ms
Temps de déconnexion typ.	23 ms
Poids	0,079 kg
Matériaux :	
Boîtier	Polyamide
Joints	Caoutchouc nitrile (NBR)

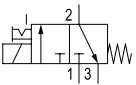

Remarques techniques

- La pression de pilotage minimale min. doit être respectée, sans quoi des commutations intempestives et, le cas échéant, une panne des distributeurs sont susceptibles de se produire !
- Le point de rosée sous pression doit se situer à au moins 15 °C sous la température ambiante et la température du fluide et peut atteindre max. 3 °C.
- La teneur en huile de l'air comprimé doit rester constante tout au long de la durée de vie.
- Utilisez exclusivement les huiles autorisées par AVENTICS, voir chapitre "Informations techniques".
- Les versions avec tension inférieure à 50 V CC ne possèdent aucun contact de protection.

Tension de service des équipements			LED	Tolérance de tension		Puissance absorbée	Puissance de mise en marche		Puissance de maintien	
CC	CA 50 Hz	CA 60 Hz		CC	CA 60 Hz		CC	CA 50 Hz	CA 60 Hz	CA 50 Hz
						W	VA	VA	VA	VA
12 V	-	-	-	-10% / +10%	-	2	-	-	-	-
24 V	-	-	-	-10% / +10%	-	2	-	-	-	-
24 V	-	-	Rouge	-10% / +10%	-	2,1	-	-	-	-
-	24 V	24 V	-	-	-10% / +15%	-	4,2	4,2	3,1	3,1
-	110 V	110 V	-	-	-10% / +15%	-	4,2	4,2	3	3
-	230 V	230 V	-	-	-10% / +15%	-	4,4	4,4	3,1	3,1
-	230 V	230 V	Rouge	-	-10% / +15%	-	4,6	4,6	3,3	3,3

Distributeur 3/2, Série 579

► Qn = 50 l/min ► NF ► Raccordement direct ► Sortie raccord d'air comprimé: Ø6x1 ► Raccordement électr.: Connecteur, ISO 15217, forme C ► montage en batterie possible ► Commande manuelle: à crantage

	CMA	Type	Raccordement de l'air comprimé		Tension de service des équipements			Puis- sance absor- bée	Puis- sance de main- tien	Puis- sance de main- tien	Référence	
			Entrée	Sortie	CC	CA 50 Hz	CA 60 Hz					CC
								[W]	[VA]	[VA]		
	NF		Distributeur d'entrée	Ø 8x1		12 V	-	-	2	-	-	5790200210
			Distributeur d'entrée	Ø 8x1		24 V	-	-	2	-	-	5790200220
			Distributeur d'entrée	Ø 8x1		24 V	-	-	2,1	-	-	5790200620
			Distributeur d'entrée	Ø 8x1		-	24 V	24 V	-	3,1	3,1	5790205220
			Distributeur d'entrée	Ø 8x1		-	110 V	110 V	-	3	3	5790205270
			Distributeur d'entrée	Ø 8x1		-	230 V	230 V	-	3,1	3,1	5790205280
			Distributeur d'entrée	Ø 8x1		-	230 V	230 V	-	3,3	3,3	5790205680
			Distributeur intermédiaire	-		12 V	-	-	2	-	-	5791200210
			Distributeur intermédiaire	-		24 V	-	-	2	-	-	5791200220
			Distributeur intermédiaire	-		24 V	-	-	2,1	-	-	5791200620
			Distributeur intermédiaire	-	Ø6x1	-	24 V	24 V	-	3,1	3,1	5791205220
			Distributeur intermédiaire	-		-	110 V	110 V	-	3	3	5791205270
			Distributeur intermédiaire	-		-	230 V	230 V	-	3,1	3,1	5791205280
			Distributeur intermédiaire	-		-	230 V	230 V	-	3,3	3,3	5791205680
			Distributeur terminal	-		12 V	-	-	2	-	-	5792200210
			Distributeur terminal	-		24 V	-	-	2	-	-	5792200220
			Distributeur terminal	-		24 V	-	-	2,1	-	-	5792200620
			Distributeur terminal	-		-	24 V	24 V	-	3,1	3,1	5792205220
			Distributeur terminal	-		-	110 V	110 V	-	3	3	5792205270
			Distributeur terminal	-		-	230 V	230 V	-	3,1	3,1	5792205280
Distributeur terminal	-		-	230 V	230 V	-	3,3	3,3	5792205680			

Référence	Puis- sance de mise en marche	LED		Rem.
		CA 50 Hz	CA 60 Hz	
		[VA]	[VA]	
5790200210	-	-	-	-
5790200220	-	-	-	-
5790200620	-	-	Rouge	1)
5790205220	4,2	4,2	-	-

CMA = commande manuelle

1) Avec DEL et diode de protection pour la réduction de la pointe maxi de tension dans la bobine, protection contre les inversions de polarité

Débit nominal Qn pour 6 bar et Δp = 1 bar

Distributeurs ► Commande électrique
Distributeur 3/2, Série 579

► Qn = 50 l/min ► NF ► Raccordement direct ► Sortie raccord d'air comprimé: Ø6x1 ► Raccordement électr.: Connecteur, ISO 15217, forme C ► montage en batterie possible ► Commande manuelle: à crantage

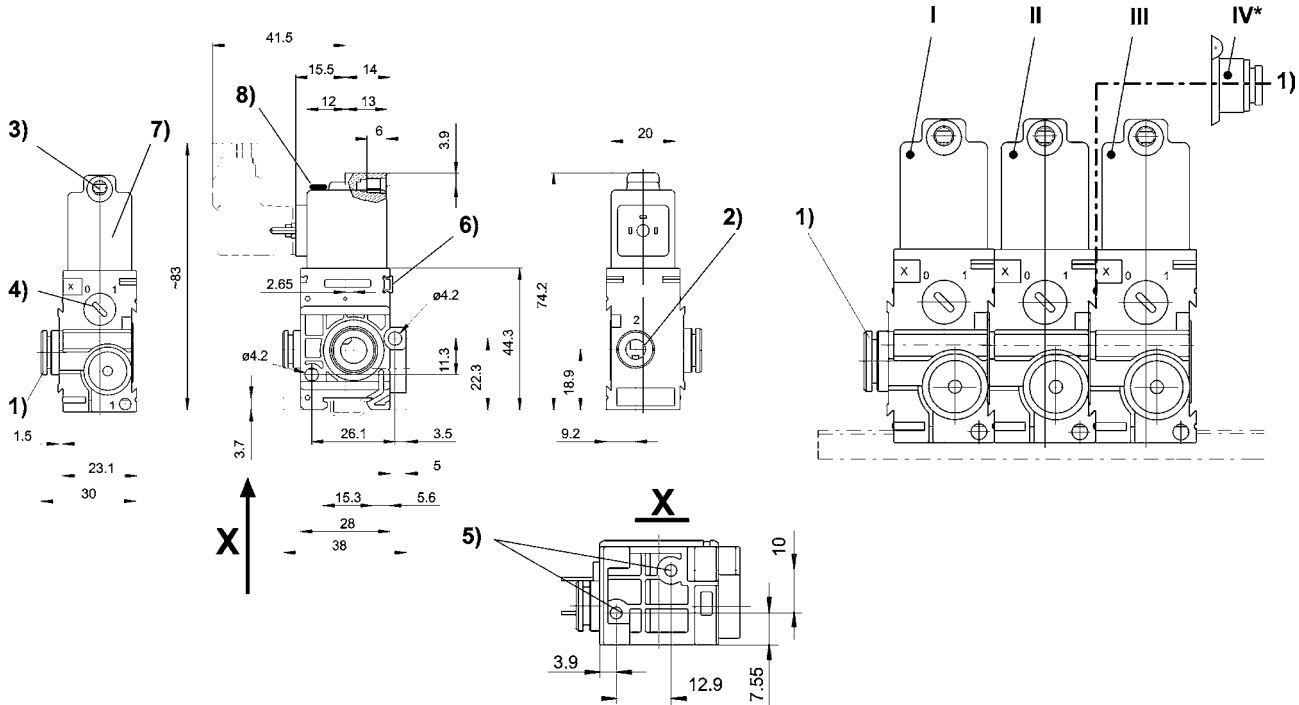
Référence	Puissance de mise en marche		LED	Rem.
	CA 50 Hz	CA 60 Hz		
	[VA]	[VA]		
5790205270	4,2	4,2	-	-
5790205280	4,4	4,4	-	-
5790205680	4,6	4,6	Rouge	-
5791200210	-	-	-	-
5791200220	-	-	-	-
5791200620	-	-	Rouge	1)
5791205220	4,2	4,2	-	-
5791205270	4,2	4,2	-	-
5791205280	4,4	4,4	-	-
5791205680	4,6	4,6	Rouge	-
5792200210	-	-	-	-
5792200220	-	-	-	-
5792200620	-	-	Rouge	1)
5792205220	4,2	4,2	-	-
5792205270	4,2	4,2	-	-
5792205280	4,4	4,4	-	-
5792205680	4,6	4,6	Rouge	-

CMA = commande manuelle

1) Avec DEL et diode de protection pour la réduction de la pointe maxi de tension dans la bobine, protection contre les inversions de polarité
Débit nominal Qn pour 6 bar et Δp = 1 bar

Distributeur 3/2, Série 579

▶ Qn = 50 l/min ▶ NF ▶ Raccordement direct ▶ Sortie raccord d'air comprimé: Ø6x1 ▶ Raccordement électr.: Connecteur, ISO 15217, forme C ▶ montage en batterie possible ▶ Commande manuelle: à crantage

Dimensions


- 1) Orifice 1
- 2) Orifice 2
- 3) Orifice 3 Ø intérieur de M5
- 4) Commande manuelle auxiliaire
- 5) Trou borgne profond de 6 mm pour vis à tête de Ø 3,5 mm
- 6) Possibilité de fixation de l'étiquette de repérage
- 7) Bobine orientable de 180°
- 8) LED

D579_020

* Le module de raccordement pneumatique (Pos. IV) monté sur le distributeur intermédiaire (Pos. II) permet une alimentation supplémentaire en air comprimé par le côté droit. Le distributeur terminal (Pos. III) n'est pas nécessaire.

I = distributeur d'entrée II = distributeur intermédiaire, III = distributeur terminal

Distributeurs ▶ Commande électrique

Distributeur 3/2, Série 579

▶ Qn = 520 l/min ▶ NF ▶ Raccordement direct ▶ Sortie raccord d'air comprimé: Ø6x1 ▶ Raccordement électr.: Connecteur, ISO 15217, forme C ▶ montage en batterie possible ▶ Commande manuelle: à crantage ▶ Pilote: Interne



P579_051

Type de construction	Distributeur à clapet
Principe d'étanchéité	à étanchéification souple
Pression de service mini/maxi	2 bar / 8 bar
Températures ambiantes min. / max.	-15 °C / +50 °C
Température min./max. du fluide	-15 °C / +50 °C
Fluide	Air comprimé
Taille de particule max.	5 µm
Teneur en huile de l'air comprimé	0 mg/m³ - 1 mg/m³
Indice de protection Avec raccord	IP65
	Protection contre les inversions de polarité
Durée de mise en circuit	100 %
Temps de mise en route typ.	18 ms
Temps de déconnexion typ.	16 ms
Poids	0,093 kg
Matériaux :	
Boîtier	Polyamide
Joints	Caoutchouc nitrile (NBR); Polyuréthane (PUR)

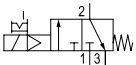
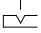
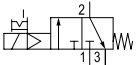
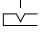
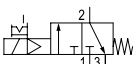
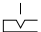
Remarques techniques

- La pression de pilotage minimale min. doit être respectée, sans quoi des commutations intempestives et, le cas échéant, une panne des distributeurs sont susceptibles de se produire !
- Le point de rosée sous pression doit se situer à au moins 15 °C sous la température ambiante et la température du fluide et peut atteindre max. 3 °C.
- La teneur en huile de l'air comprimé doit rester constante tout au long de la durée de vie.
- Utilisez exclusivement les huiles autorisées par AVENTICS, voir chapitre "Informations techniques".
- Pour une température ambiante de 40 °C, la pression de service ne doit pas dépasser 10 bar.
- Les versions avec tension inférieure à 50 V CC ne possèdent aucun contact de protection.

Tension de service des équipements			LED	Tolérance de tension		Puissance absorbée	Puissance de mise en marche		Puissance de maintien	
CC	CA 50 Hz	CA 60 Hz		CC	CA 60 Hz		CA 50 Hz	CA 60 Hz	CA 50 Hz	CA 60 Hz
						W	VA	VA	VA	VA
12 V	-	-	-	-10% / +10%	-	1,6	-	-	-	-
24 V	-	-	-	-10% / +10%	-	1,6	-	-	-	-
24 V	-	-	Rouge	-10% / +10%	-	1,7	-	-	-	-
-	24 V	24 V	-	-10% / +15%	-	-	3	2,6	2,2	1,8
-	110 V	110 V	-	-10% / +15%	-	-	4,2	3,4	3	2,4
-	230 V	230 V	-	-10% / +15%	-	-	3,2	2,8	2,3	2
-	230 V	230 V	Rouge	-10% / +15%	-	-	3,4	3	2,5	2,2

Distributeur 3/2, Série 579

▶ Qn = 520 l/min ▶ NF ▶ Raccordement direct ▶ Sortie raccord d'air comprimé: Ø6x1 ▶ Raccordement électr.: Connecteur, ISO 15217, forme C ▶ montage en batterie possible ▶ Commande manuelle: à crantage ▶ Pilote: Interne

	CMA	Type	Raccordement de l'air comprimé		Tension de service des équipements			Puis- sance absor- bée	Puis- sance de main- tien	Puis- sance de main- tien	Référence	
			Entrée	Sortie	CC	CA 50 Hz	CA 60 Hz					CC
								[W]	[VA]	[VA]		
	NF		Distributeur d'entrée	Ø 8x1		12 V	-	-	1,6	-	-	5790500210
			Distributeur d'entrée	Ø 8x1		24 V	-	-	1,6	-	-	5790500220
			Distributeur d'entrée	Ø 8x1		24 V	-	-	1,7	-	-	5790500620
			Distributeur d'entrée	Ø 8x1		-	24 V	24 V	-	2,2	1,8	5790505220
			Distributeur d'entrée	Ø 8x1		-	110 V	110 V	-	3	2,4	5790505270
			Distributeur d'entrée	Ø 8x1		-	230 V	230 V	-	2,3	2	5790505280
			Distributeur d'entrée	Ø 8x1		-	230 V	230 V	-	2,5	2,2	5790505680
			Distributeur intermédiaire	-	Ø6x1	12 V	-	-	1,6	-	-	5791500210
			Distributeur intermédiaire	-	Ø6x1	24 V	-	-	1,6	-	-	5791500220
			Distributeur intermédiaire	-	Ø6x1	24 V	-	-	1,7	-	-	5791500620
			Distributeur intermédiaire	-	Ø6x1	-	24 V	24 V	-	2,2	1,8	5791505220
			Distributeur intermédiaire	-	Ø6x1	-	110 V	110 V	-	3	2,4	5791505270
			Distributeur intermédiaire	-	Ø6x1	-	230 V	230 V	-	2,3	2	5791505280
			Distributeur intermédiaire	-	Ø6x1	-	230 V	230 V	-	2,5	2,2	5791505680
	NF		Distributeur intermédiaire, raccord de pression supp.	Ø6x1		12 V	-	-	1,6	-	-	5796400210
			Ø6x1		24 V	-	-	1,6	-	-	5796400220	
			Ø6x1		24 V	-	-	1,7	-	-	5796400620	
			Ø6x1		-	24 V	24 V	-	2,2	1,8	5796405220	
			Ø6x1		-	110 V	110 V	-	3	2,4	5796405270	
			Ø6x1		-	230 V	230 V	-	2,3	2	5796405280	
			Ø6x1		-	230 V	230 V	-	2,5	2,2	5796405680	
			Ø 8x1	Ø6x1	12 V	-	-	1,6	-	-	5796500210	
			Ø 8x1	Ø6x1	24 V	-	-	1,6	-	-	5796500220	
			Ø 8x1	Ø6x1	24 V	-	-	1,7	-	-	5796500620	
			Ø 8x1	Ø6x1	-	24 V	24 V	-	2,2	1,8	5796505220	
			Ø 8x1	Ø6x1	-	110 V	110 V	-	3	2,4	5796505270	
			Ø 8x1	Ø6x1	-	230 V	230 V	-	2,3	2	5796505280	
			Ø 8x1	Ø6x1	-	230 V	230 V	-	2,5	2,2	5796505680	
	NF		Distributeur terminal	-	Ø6x1	12 V	-	-	1,6	-	-	5792500210
					24 V	-	-	1,6	-	-	5792500220	
					24 V	-	-	1,7	-	-	5792500620	
					-	24 V	24 V	-	2,2	1,8	5792505220	
					-	110 V	110 V	-	3	2,4	5792505270	
					-	230 V	230 V	-	2,3	2	5792505280	
					-	230 V	230 V	-	2,5	2,2	5792505680	

Distributeurs ► Commande électrique
Distributeur 3/2, Série 579

► Qn = 520 l/min ► NF ► Raccordement direct ► Sortie raccord d'air comprimé: Ø6x1 ► Raccordement électr.: Connecteur, ISO 15217, forme C ► montage en batterie possible ► Commande manuelle: à crantage ► Pilote: Interne

Référence	Puissance de mise en marche		Qn	LED	Rem.
	CA 50 Hz	CA 60 Hz			
	[VA]	[VA]			
			[l/min]		
5790500210	-	-	520	-	-
5790500220	-	-		-	-
5790500620	-	-		Rouge	1)
5790505220	3	2,6		-	-
5790505270	4,2	3,4		-	-
5790505280	3,2	2,8		-	-
5790505680	3,4	3		Rouge	-
5791500210	-	-		-	-
5791500220	-	-		-	-
5791500620	-	-		Rouge	1)
5791505220	3	2,6		-	-
5791505270	4,2	3,4		-	-
5791505280	3,2	2,8		-	-
5791505680	3,4	3		Rouge	-
5796400210	-	-	520	-	-
5796400220	-	-		-	-
5796400620	-	-		Rouge	1)
5796405220	3	2,6		-	-
5796405270	4,2	3,4		-	-
5796405280	3,2	2,8		-	-
5796405680	3,4	3		Rouge	-
5796500210	-	-		-	-
5796500220	-	-		-	-
5796500620	-	-		Rouge	1)
5796505220	3	2,6		-	-
5796505270	4,2	3,4		-	-
5796505280	3,2	2,8		-	-
5796505680	3,4	3		Rouge	-
5792500210	-	-	520	-	-
5792500220	-	-		-	-
5792500620	-	-		Rouge	1)
5792505220	3	2,6		-	-
5792505270	4,2	3,4		-	-
5792505280	3,2	2,8		-	-
5792505680	3,4	3		Rouge	-

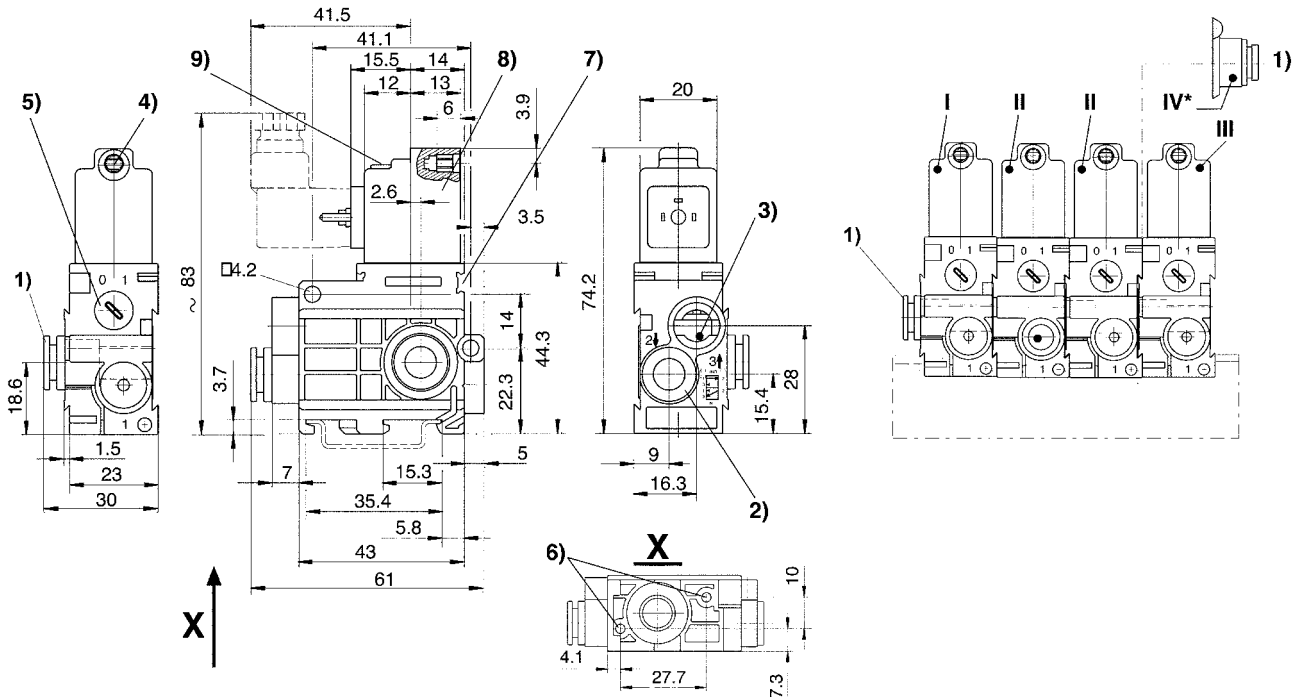
CMA = commande manuelle

1) Avec DEL et diode de protection pour la réduction de la pointe maxi de tension dans la bobine, protection contre les inversions de polarité

Débit nominal Qn pour 6 bar et Δp = 1 bar

Distributeur 3/2, Série 579

▶ Qn = 520 l/min ▶ NF ▶ Raccordement direct ▶ Sortie raccord d'air comprimé: Ø6x1 ▶ Raccordement électr.: Connecteur, ISO 15217, forme C ▶ montage en batterie possible ▶ Commande manuelle: à crantage ▶ Pilote: Interne

Dimensions


- 1) Orifice 1
- 2) Orifice 2
- 3) Ne pas étrangler l'orifice 3 de l'échappement
- 4) Ø intérieur de M5
- 5) Commande manuelle auxiliaire
- 6) Trou borgne profond de 6 mm pour vis à tête de Ø 3,5 mm
- 7) Possibilité de fixation de l'étiquette de repérage
- 8) Bobine orientable de 180°
- 9) LED

élémentaire en air comprimé par le côté droit. Le distributeur terminal (Pos. III) n'est pas nécessaire.
I = distributeur d'entrée II = distributeur intermédiaire, III = distributeur terminal

D579_051



Siège Social Douala - Cameroun B.P. 12591 Douala
contact@2comappro.com
Tél : +237 233 424 913
et +237 674 472 158

www.2comappro.com

Distributeurs ▶ Commande électrique

Distributeur 3/2, Série 579

▶ Qn = 520 l/min ▶ NO ▶ Raccordement direct ▶ Sortie raccord d'air comprimé: Ø6x1 ▶ Raccordement électr.: Connecteur, ISO 15217, forme C ▶ montage en batterie possible ▶ Commande manuelle: à crantage ▶ Pilote: Interne



P579_051

Type de construction	Distributeur à clapet
Principe d'étanchéité	à étanchéification souple
Pression de service mini/maxi	2 bar / 8 bar
Températures ambiantes min. / max.	-15 °C / +50 °C
Température min./max. du fluide	-15 °C / +50 °C
Fluide	Air comprimé
Taille de particule max.	5 µm
Teneur en huile de l'air comprimé	0 mg/m³ - 1 mg/m³
Indice de protection Avec raccord	IP65
	Protection contre les inversions de polarité
Durée de mise en circuit	100 %
Temps de mise en route typ.	18 ms
Temps de déconnexion typ.	16 ms
Poids	0,093 kg
Matériaux :	
Boîtier	Polyamide
Joints	Caoutchouc nitrile (NBR); Polyuréthane (PUR)

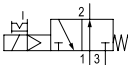
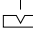
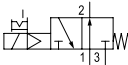
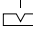
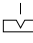
Remarques techniques

- La pression de pilotage minimale min. doit être respectée, sans quoi des commutations intempestives et, le cas échéant, une panne des distributeurs sont susceptibles de se produire !
- Le point de rosée sous pression doit se situer à au moins 15 °C sous la température ambiante et la température du fluide et peut atteindre max. 3 °C.
- La teneur en huile de l'air comprimé doit rester constante tout au long de la durée de vie.
- Utilisez exclusivement les huiles autorisées par AVENTICS, voir chapitre "Informations techniques".
- Pour une température ambiante de 40 °C, la pression de service ne doit pas dépasser 10 bar.
- Les versions avec tension inférieure à 50 V CC ne possèdent aucun contact de protection.

Tension de service des équipements			LED	Tolérance de tension		Puissance absorbée	Puissance de mise en marche		Puissance de maintien	
CC	CA 50 Hz	CA 60 Hz		CC	CA 60 Hz		CA 50 Hz	CA 60 Hz	CA 50 Hz	CA 60 Hz
						W	VA	VA	VA	VA
12 V	-	-	-	-10% / +10%	-	1,6	-	-	-	-
24 V	-	-	-	-10% / +10%	-	1,6	-	-	-	-
24 V	-	-	Rouge	-10% / +10%	-	1,7	-	-	-	-
-	24 V	24 V	-	-	-10% / +15%	-	3	2,6	2,2	1,8
-	110 V	110 V	-	-	-10% / +15%	-	4,2	3,4	3	2,4
-	230 V	230 V	-	-	-10% / +15%	-	3,2	2,8	2,3	2
-	230 V	230 V	Rouge	-	-10% / +15%	-	3,4	3	2,5	2,2

Distributeur 3/2, Série 579

► Qn = 520 l/min ► NO ► Raccordement direct ► Sortie raccord d'air comprimé: Ø6x1 ► Raccordement électr.: Connecteur, ISO 15217, forme C ► montage en batterie possible ► Commande manuelle: à crantage ► Pilote: Interne

		CMA	Type	Raccordement de l'air comprimé		Tension de service des équipements			Puis- sance absor- bée	Puis- sance de main- tien	Puis- sance de main- tien	Référence
				Entrée	Sortie	CC	CA 50 Hz	CA 60 Hz				
									[W]	[VA]	[VA]	
	NO		Distributeur d'entrée	Ø 8x1	Ø6x1	12 V	-	-	1,6	-	-	5790510210
			Distributeur d'entrée	Ø 8x1		24 V	-	-	1,6	-	-	5790510220
			Distributeur d'entrée	Ø 8x1		24 V	-	-	1,7	-	-	5790510620
			Distributeur d'entrée	Ø 8x1		-	24 V	24 V	-	2,2	1,8	5790515220
			Distributeur d'entrée	Ø 8x1		-	110 V	110 V	-	3	2,4	5790515270
			Distributeur d'entrée	Ø 8x1		-	230 V	230 V	-	2,3	2	5790515280
			Distributeur d'entrée	Ø 8x1		-	230 V	230 V	-	2,5	2,2	5790515680
			Distributeur intermédiaire	-		12 V	-	-	1,6	-	-	5791510210
			Distributeur intermédiaire	-		24 V	-	-	1,7	-	-	5791510620
			Distributeur intermédiaire	-		24 V	-	-	1,6	-	-	5791510220
			Distributeur intermédiaire	-		-	24 V	24 V	-	2,2	1,8	5791515220
			Distributeur intermédiaire	-		-	110 V	110 V	-	3	2,4	5791515270
			Distributeur intermédiaire	-		-	230 V	230 V	-	2,3	2	5791515280
			Distributeur intermédiaire	-		-	230 V	230 V	-	2,5	2,2	5791515680
	NO		Distributeur intermédiaire, raccord de pression supp.	Ø6x1	Ø6x1	12 V	-	-	1,6	-	-	5796410210
			Ø6x1	24 V		-	-	1,6	-	-	5796410220	
			Ø6x1	24 V		-	-	1,7	-	-	5796410620	
			Ø6x1	-		24 V	24 V	-	2,2	1,8	5796415220	
			Ø6x1	-		110 V	110 V	-	3	2,4	5796415270	
			Ø6x1	-		230 V	230 V	-	2,3	2	5796415280	
			Ø6x1	-		230 V	230 V	-	2,5	2,2	5796415680	
			Ø 8x1	12 V		-	-	1,6	-	-	5796510210	
			Ø 8x1	24 V		-	-	1,6	-	-	5796510220	
			Ø 8x1	24 V		-	-	1,7	-	-	5796510620	
			Ø 8x1	-		24 V	24 V	-	2,2	1,8	5796515220	
			Ø 8x1	-		110 V	110 V	-	3	2,4	5796515270	
			Ø 8x1	-		230 V	230 V	-	2,3	2	5796515280	
			Ø 8x1	-		230 V	230 V	-	2,5	2,2	5796515680	
-	NO		Distributeur terminal	-	Ø6x1	12 V	-	-	1,6	-	-	5792510210
			24 V	-		-	1,6	-	-	5792510220		
			24 V	-		-	1,7	-	-	5792510620		
			-	24 V		24 V	-	2,2	1,8	5792515220		
			-	110 V		110 V	-	3	2,4	5792515270		
			-	230 V		230 V	-	2,3	2	5792515280		
			-	230 V		230 V	-	2,5	2,2	5792515680		

Distributeurs ► Commande électrique
Distributeur 3/2, Série 579

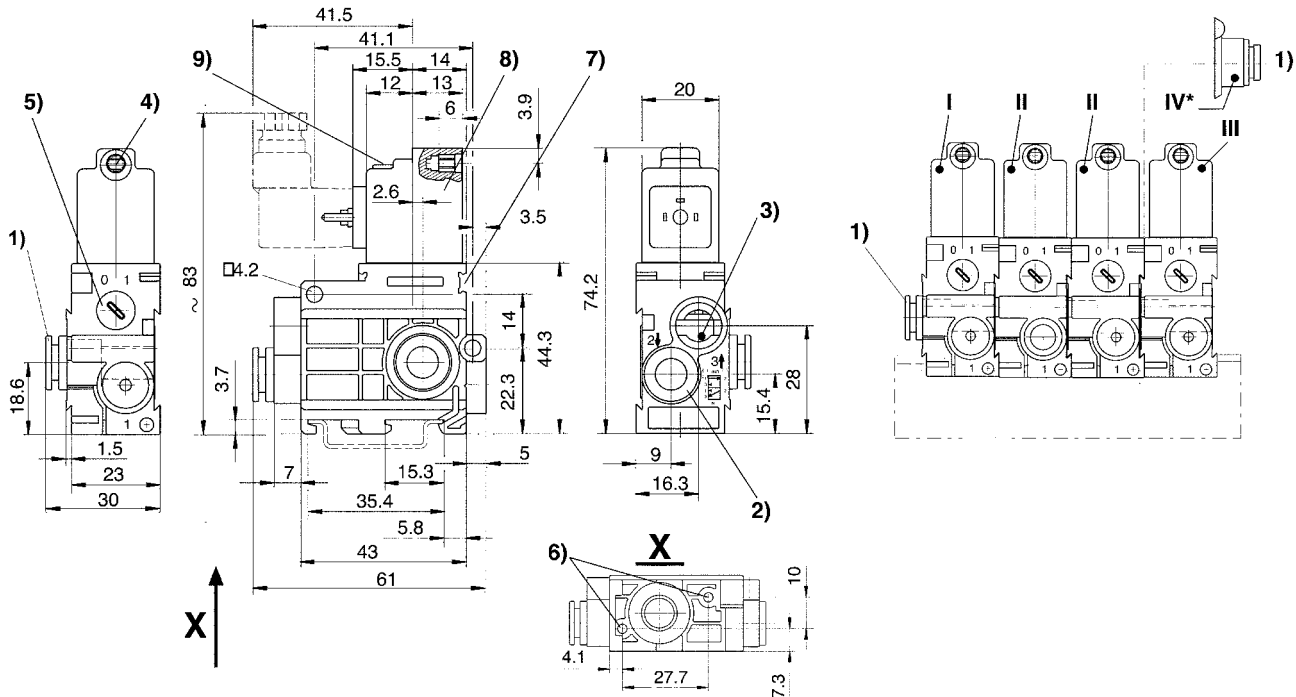
► Qn = 520 l/min ► NO ► Raccordement direct ► Sortie raccord d'air comprimé: Ø6x1 ► Raccordement électr.: Connecteur, ISO 15217, forme C ► montage en batterie possible ► Commande manuelle: à crantage ► Pilote: Interne

Référence	Puissance de mise en marche		Qn [l/min]	LED	Rem.
	CA 50 Hz	CA 60 Hz			
	[VA]	[VA]			
5790510210	-	-	520	-	-
5790510220	-	-		-	-
5790510620	-	-		Rouge	1)
5790515220	3	2,6		-	-
5790515270	4,2	3,4		-	-
5790515280	3,2	2,8		-	-
5790515680	3,4	3		Rouge	-
5791510210	-	-		-	-
5791510620	-	-		Rouge	1)
5791510220	-	-		-	-
5791515220	3	2,6		-	-
5791515270	4,2	3,4		-	-
5791515280	3,2	2,8		-	-
5791515680	3,4	3		Rouge	-
5796410210	-	-	520	-	-
5796410220	-	-		-	-
5796410620	-	-		Rouge	1)
5796415220	3	2,6		-	-
5796415270	4,2	3,4		-	-
5796415280	3,2	2,8		-	-
5796415680	3,4	3		Rouge	-
5796510210	-	-		-	-
5796510220	-	-		-	-
5796510620	-	-		Rouge	1)
5796515220	3	2,6		-	-
5796515270	4,2	3,4		-	-
5796515280	3,2	2,8		-	-
5796515680	3,4	3		Rouge	-
5792510210	-	-	520	-	-
5792510220	-	-		-	-
5792510620	-	-		Rouge	1)
5792515220	3	2,6		-	-
5792515270	4,2	3,4		-	-
5792515280	3,2	2,8		-	-
5792515680	3,4	3		Rouge	-

1) Avec DEL et diode de protection pour la réduction de la pointe maxi de tension dans la bobine, protection contre les inversions de polarité
Débit nominal Qn pour 6 bar et Δp = 1 bar
CMA = commande manuelle

Distributeur 3/2, Série 579

▶ Qn = 520 l/min ▶ NO ▶ Raccordement direct ▶ Sortie raccord d'air comprimé: Ø6x1 ▶ Raccordement électr.: Connecteur, ISO 15217, forme C ▶ montage en batterie possible ▶ Commande manuelle: à crantage ▶ Pilote: Interne

Dimensions


D579_051_a

- 1) Orifice 1
- 2) Orifice 2
- 3) Ne pas étrangler l'orifice 3 de l'échappement
- 4) Ø intérieur de M5
- 5) Commande manuelle auxiliaire
- 6) Trou borgne profond de 6 mm pour vis à tête de Ø 3,5 mm
- 7) Possibilité de fixation de l'étiquette de repérage
- 8) Bobine orientable de 180°
- 9) LED

* Le module de raccordement pneumatique (Pos. IV) monté sur le distributeur intermédiaire (Pos. II) permet une alimentation supplémentaire en air comprimé par le côté droit. Le distributeur terminal (Pos. III) n'est pas nécessaire.

I = distributeur d'entrée II = distributeur intermédiaire, III = distributeur terminal

Distributeurs ▶ Commande électrique

Distributeur 3/2, Série 579

▶ Externe ▶ Qn = 520 l/min ▶ NF ▶ Raccordement direct ▶ Sortie raccord d'air comprimé: Ø6x1 ▶ Raccordement électr.: Connecteur, ISO 15217, forme C ▶ montage en batterie possible ▶ Pilote: Externe



P579_067

Type de construction	Distributeur à clapet
Principe d'étanchéité	à étanchéification souple
Pression de service mini/maxi	0,5 bar / 8 bar
Pression de pilotage mini/maxi	2 bar / 8 bar
Températures ambiantes min. / max.	-15 °C / +50 °C
Température min./max. du fluide	-15 °C / +50 °C
Fluide	Air comprimé
Taille de particule max.	5 µm
Teneur en huile de l'air comprimé	0 mg/m³ - 1 mg/m³
Indice de protection Avec raccord	IP65
	Protection contre les inversions de polarité
Durée de mise en circuit	100 %
Temps de mise en route typ.	18 ms
Temps de déconnexion typ.	16 ms
Poids	0,093 kg
Matériaux :	
Boîtier	Polyamide
Joints	Caoutchouc nitrile (NBR); Polyuréthane (PUR)

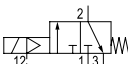
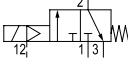
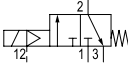
Remarques techniques

- La pression de pilotage minimale min. doit être respectée, sans quoi des commutations intempestives et, le cas échéant, une panne des distributeurs sont susceptibles de se produire !
- Le point de rosée sous pression doit se situer à au moins 15 °C sous la température ambiante et la température du fluide et peut atteindre max. 3 °C.
- La teneur en huile de l'air comprimé doit rester constante tout au long de la durée de vie.
- Utilisez exclusivement les huiles autorisées par AVENTICS, voir chapitre "Informations techniques".
- Pour une température ambiante de 40 °C, la pression de service ne doit pas dépasser 10 bar.
- Les versions avec tension inférieure à 50 V CC ne possèdent aucun contact de protection.
- La pression de pilotage doit être au moins égale à la pression de service.

Tension de service des équipements			LED	Tolérance de tension		Puissance absorbée	Puissance de mise en marche		Puissance de maintien	
CC	CA 50 Hz	CA 60 Hz		CC	CA 60 Hz		CC	CA 50 Hz	CA 60 Hz	CA 50 Hz
						W	VA	VA	VA	VA
12 V	-	-	-	-10% / +10%	-	1,6	-	-	-	-
24 V	-	-	-	-10% / +10%	-	1,6	-	-	-	-
24 V	-	-	Rouge	-10% / +10%	-	1,7	-	-	-	-
-	24 V	24 V	-	-10% / +15%	-	-	3	2,6	2,2	1,8
-	110 V	110 V	-	-10% / +15%	-	-	4,2	3,4	3	2,4
-	230 V	230 V	-	-10% / +15%	-	-	3,2	2,8	2,3	2
-	230 V	230 V	Rouge	-10% / +15%	-	-	3,4	3	2,5	2,2

Distributeur 3/2, Série 579

► Externe ► Qn = 520 l/min ► NF ► Raccordement direct ► Sortie raccord d'air comprimé: Ø6x1 ► Raccordement électr.: Connecteur, ISO 15217, forme C ► montage en batterie possible ► Pilote: Externe

	Type	Raccordement de l'air comprimé			Tension de service des équipements			Puissance absorbée	Puissance de maintien	Puissance de maintien	Référence	
		Entrée	Sortie	Raccordement pilote	CC	CA 50 Hz	CA 60 Hz					
					[W]	[VA]	[VA]					
	NF	Distributeur d'entrée	Ø 8x1			12 V	-	-	1,6	-	-	5790570210
		Distributeur d'entrée	Ø 8x1			24 V	-	-	1,6	-	-	5790570220
		Distributeur d'entrée	Ø 8x1			24 V	-	-	1,7	-	-	5790570620
		Distributeur d'entrée	Ø 8x1			-	24 V	24 V	-	2,2	1,8	5790575220
		Distributeur d'entrée	Ø 8x1			-	110 V	110 V	-	3	2,4	5790575270
		Distributeur d'entrée	Ø 8x1			-	230 V	230 V	-	2,3	2	5790575280
		Distributeur d'entrée	Ø 8x1			-	230 V	230 V	-	2,5	2,2	5790575680
		Distributeur intermédiaire	-	Ø6x1	Ø 4	12 V	-	-	1,6	-	-	5791570210
		Distributeur intermédiaire	-			24 V	-	-	1,6	-	-	5791570220
		Distributeur intermédiaire	-			24 V	-	-	1,7	-	-	5791570620
		Distributeur intermédiaire	-			-	24 V	24 V	-	2,2	1,8	5791575220
		Distributeur intermédiaire	-			-	110 V	110 V	-	3	2,4	5791575270
		Distributeur intermédiaire	-			-	230 V	230 V	-	2,3	2	5791575280
		Distributeur intermédiaire	-			-	230 V	230 V	-	2,5	2,2	5791575680
	NF	Distributeur intermédiaire, raccord de pression supp.	Ø6x1			12 V	-	-	1,6	-	-	5796470210
			Ø6x1			24 V	-	-	1,6	-	-	5796470220
			Ø6x1			24 V	-	-	1,7	-	-	5796470620
			Ø6x1			-	24 V	24 V	-	2,2	1,8	5796475220
			Ø6x1			-	110 V	110 V	-	3	2,4	5796475270
			Ø6x1			-	230 V	230 V	-	2,5	2,2	5796475680
			Ø6x1			-	230 V	230 V	-	2,3	2	5796475280
			Ø 8x1	Ø6x1	Ø 4	-	230 V	230 V	-	2,3	2	5796575280
			Ø 8x1			12 V	-	-	1,6	-	-	5796570210
			Ø 8x1			24 V	-	-	1,6	-	-	5796570220
			Ø 8x1			24 V	-	-	1,7	-	-	5796570620
			Ø 8x1			-	24 V	24 V	-	2,2	1,8	5796575220
			Ø 8x1			-	110 V	110 V	-	3	2,4	5796575270
			Ø 8x1			-	230 V	230 V	-	2,5	2,2	5796575680
	NF	Distributeur terminal	-	Ø6x1	Ø 4	12 V	-	-	1,6	-	-	5792570210
						24 V	-	-	1,6	-	-	5792570220
						24 V	-	-	1,7	-	-	5792570620
						-	24 V	24 V	-	2,2	1,8	5792575220
						-	110 V	110 V	-	3	2,4	5792575270
						-	230 V	230 V	-	2,3	2	5792575280
						-	230 V	230 V	-	2,5	2,2	5792575680

Distributeurs ► Commande électrique
Distributeur 3/2, Série 579

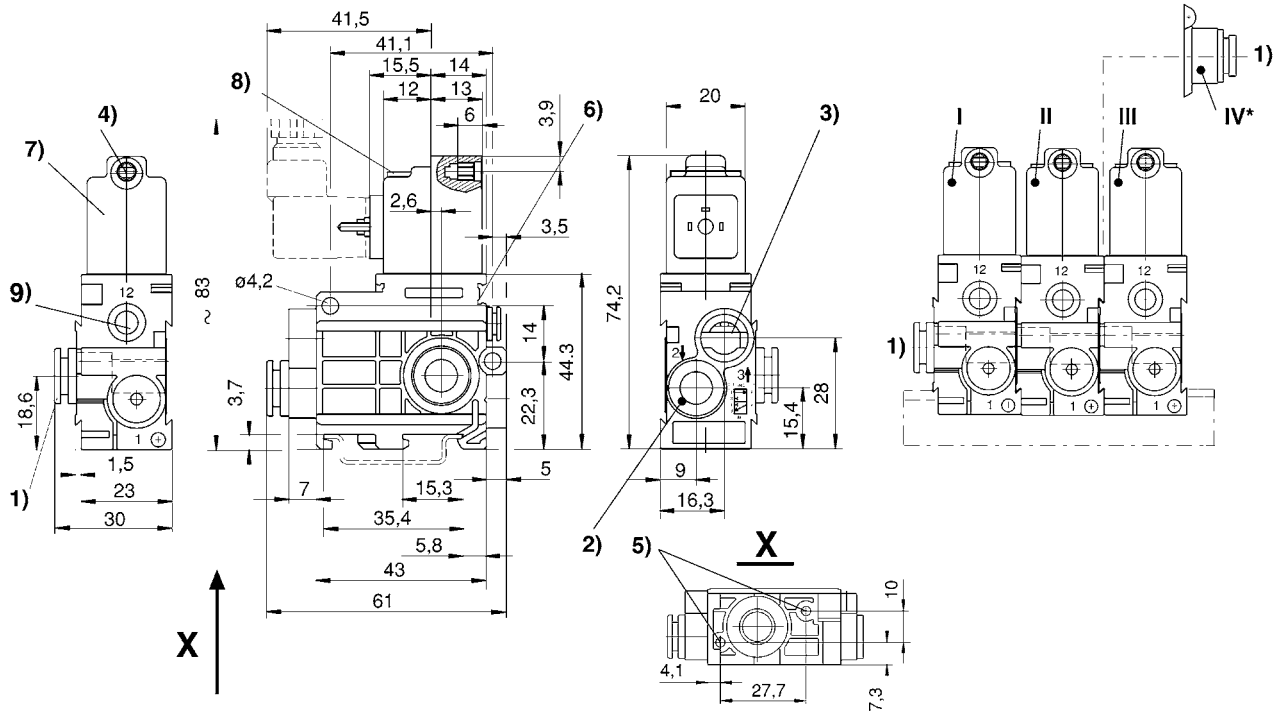
► Externe ► Qn = 520 l/min ► NF ► Raccordement direct ► Sortie raccord d'air comprimé: Ø6x1 ► Raccordement électr.: Connecteur, ISO 15217, forme C ► montage en batterie possible ► Pilote: Externe

Référence	Puissance de mise en marche		Qn [l/min]	LED	Rem.
	CA 50 Hz	CA 60 Hz			
	[VA]	[VA]			
5790570210	-	-	520	-	-
5790570220	-	-		-	-
5790570620	-	-		Rouge	1)
5790575220	3	2,6		-	-
5790575270	4,2	3,4		-	-
5790575280	3,2	2,8		-	-
5790575680	3,4	3		Rouge	-
5791570210	-	-		-	-
5791570220	-	-		-	-
5791570620	-	-		Rouge	1)
5791575220	3	2,6		-	-
5791575270	4,2	3,4		-	-
5791575280	3,2	2,8		-	-
5791575680	3,4	3		Rouge	-
5796470210	-	-		520	-
5796470220	-	-	-		-
5796470620	-	-	Rouge		1)
5796475220	3	2,6	-		-
5796475270	4,2	3,4	-		-
5796475680	3,4	3	Rouge		-
5796475280	3,2	2,8	-		-
5796575280	3,2	2,8	-		-
5796570210	-	-	-		-
5796570220	-	-	-		-
5796570620	-	-	Rouge		1)
5796575220	3	2,6	-		-
5796575270	4,2	3,4	-		-
5796575680	3,4	3	Rouge		-
5792570210	-	-	520		-
5792570220	-	-		-	-
5792570620	-	-		Rouge	1)
5792575220	3	2,6		-	-
5792575270	4,2	3,4		-	-
5792575280	3,2	2,8		-	-
5792575680	3,4	3		Rouge	-

1) Avec DEL et diode de protection pour réduction de la pointe maxi de tension dans la bobine
Débit nominal Qn pour 6 bar et Δp = 1 bar

Distributeur 3/2, Série 579

▶ Externe ▶ Qn = 520 l/min ▶ NF ▶ Raccordement direct ▶ Sortie raccord d'air comprimé: Ø6x1 ▶ Raccordement électr.: Connecteur, ISO 15217, forme C ▶ montage en batterie possible ▶ Pilote: Externe

Dimensions


- 1) Orifice 1
- 2) Orifice 2
- 3) Ne pas étrangler l'orifice 3 de l'échappement
- 4) Ø intérieur de M5
- 5) Trou borgne profond de 6 mm pour vis à tôle de Ø 3,5 mm
- 6) Possibilité de fixation de l'étiquette de repérage
- 7) Bobine orientable de 180°
- 8) LED
- 9) Orifice 12

* Le module de raccordement pneumatique (Pos. IV) monté sur le distributeur intermédiaire (Pos. II) permet une alimentation supplémentaire en air comprimé par le côté droit. Le distributeur terminal (Pos. III) n'est pas nécessaire.

I = distributeur d'entrée II = distributeur intermédiaire, III = distributeur terminal

D579_067

Distributeurs ► Commande électrique

Distributeur 3/2, Série 579

- Externe ► Qn = 520 l/min ► NO ► Raccordement direct ► Sortie raccord d'air comprimé: Ø6x1
 ► Raccordement électr.: Connecteur, ISO 15217, forme C ► montage en batterie possible ► Pilote: Externe



P579_067

Type de construction	Distributeur à clapet
Principe d'étanchéité	à étanchéification souple
Pression de service mini/maxi	0,5 bar / 8 bar
Pression de pilotage mini/maxi	2 bar / 8 bar
Températures ambiantes min. / max.	-15 °C / +50 °C
Température min./max. du fluide	-15 °C / +50 °C
Fluide	Air comprimé
Taille de particule max.	5 µm
Teneur en huile de l'air comprimé	0 mg/m ³ - 1 mg/m ³
Indice de protection Avec raccord	IP65
	Protection contre les inversions de polarité
Durée de mise en circuit	100 %
Temps de mise en route typ.	18 ms
Temps de déconnexion typ.	16 ms
Poids	0,093 kg
Matériaux :	
Boîtier	Polyamide
Joints	Caoutchouc nitrile (NBR); Polyuréthane (PUR)

Remarques techniques

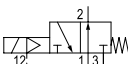
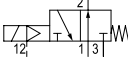
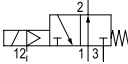
- La pression de pilotage minimale min. doit être respectée, sans quoi des commutations intempestives et, le cas échéant, une panne des distributeurs sont susceptibles de se produire !
- Le point de rosée sous pression doit se situer à au moins 15 °C sous la température ambiante et la température du fluide et peut atteindre max. 3 °C.
- La teneur en huile de l'air comprimé doit rester constante tout au long de la durée de vie.
- Utilisez exclusivement les huiles autorisées par AVENTICS, voir chapitre "Informations techniques".
- Pour une température ambiante de 40 °C, la pression de service ne doit pas dépasser 10 bar.
- Les versions avec tension inférieure à 50 V CC ne possèdent aucun contact de protection.
- La pression de pilotage doit être au moins égale à la pression de service.

Tension de service des équipements			LED	Tolérance de tension		Puissance absorbée	Puissance de mise en marche		Puissance de maintien	
CC	CA 50 Hz	CA 60 Hz		CC	CA 60 Hz		CC	CA 50 Hz	CA 60 Hz	CA 50 Hz
						W	VA	VA	VA	VA
12 V	-	-	-	-10% / +10%	-	1,6	-	-	-	-
24 V	-	-	-	-10% / +10%	-	1,6	-	-	-	-
24 V	-	-	Rouge	-10% / +10%	-	1,7	-	-	-	-
-	24 V	24 V	-	-10% / +15%	-	-	3	2,6	2,2	1,8
-	110 V	110 V	-	-10% / +15%	-	-	4,2	3,4	3	2,4
-	230 V	230 V	-	-10% / +15%	-	-	3,2	2,8	2,3	2
-	230 V	230 V	-	-10% / +15%	-	-	3,4	3	2,5	2,2
-	230 V	230 V	Rouge	-10% / +15%	-	-	3,4	3	2,5	2,2

Distributeur 3/2, Série 579

► Externe ► Qn = 520 l/min ► NO ► Raccordement direct ► Sortie raccord d'air comprimé: Ø6x1

► Raccordement électr.: Connecteur, ISO 15217, forme C ► montage en batterie possible ► Pilote: Externe

	Type	Raccordement de l'air comprimé			Tension de service des équipements			Puis- sance absor- bée	Puis- sance de main- tien	Puis- sance de main- tien	Référence	
		Entrée	Sortie	Raccor- dement pilote	CC	CA 50 Hz	CA 60 Hz					
					[W]	[VA]	[VA]					
	NO	Distributeur d'entrée	Ø 8x1			12 V	-	-	1,6	-	-	5790520210
		Distributeur d'entrée	Ø 8x1			24 V	-	-	1,6	-	-	5790520220
		Distributeur d'entrée	Ø 8x1			24 V	-	-	1,7	-	-	5790520620
		Distributeur d'entrée	Ø 8x1			-	24 V	24 V	-	2,2	1,8	5790525220
		Distributeur d'entrée	Ø 8x1			-	110 V	110 V	-	3	2,4	5790525270
		Distributeur d'entrée	Ø 8x1			-	230 V	230 V	-	2,3	2	5790525280
		Distributeur d'entrée	Ø 8x1			-	230 V	230 V	-	2,5	2,2	5790525680
		Distributeur intermédiaire	-	Ø6x1	Ø 4	12 V	-	-	1,6	-	-	5791520210
		Distributeur intermédiaire	-			24 V	-	-	1,6	-	-	5791520220
		Distributeur intermédiaire	-			24 V	-	-	1,7	-	-	5791520620
		Distributeur intermédiaire	-			-	24 V	24 V	-	2,2	1,8	5791525220
		Distributeur intermédiaire	-			-	110 V	110 V	-	3	2,4	5791525270
		Distributeur intermédiaire	-			-	230 V	230 V	-	2,3	2	5791525280
		Distributeur intermédiaire	-			-	230 V	230 V	-	2,5	2,2	5791525680
	NO	Distributeur intermédiaire, raccord de pression supp.	Ø6x1			12 V	-	-	1,6	-	-	5796420210
			Ø6x1			24 V	-	-	1,6	-	-	5796420220
			Ø6x1			24 V	-	-	1,7	-	-	5796420620
			Ø6x1			-	24 V	24 V	-	2,2	1,8	5796425220
			Ø6x1			-	110 V	110 V	-	3	2,4	5796425270
			Ø6x1			-	230 V	230 V	-	2,3	2	5796425280
			Ø6x1			-	230 V	230 V	-	2,5	2,2	5796425680
			Ø8x1	Ø6x1	Ø 4	12 V	-	-	1,6	-	-	5796520210
			Ø8x1			24 V	-	-	1,6	-	-	5796520220
			Ø8x1			24 V	-	-	1,7	-	-	5796520620
			Ø8x1			-	24 V	24 V	-	2,2	1,8	5796525220
			Ø8x1			-	110 V	110 V	-	3	2,4	5796525270
			Ø8x1			-	230 V	230 V	-	2,3	2	5796525280
			Ø8x1			-	230 V	230 V	-	2,5	2,2	5796525680
	NO	Distributeur terminal	-	Ø6x1	Ø 4	12 V	-	-	1,6	-	-	5792520210
						24 V	-	-	1,6	-	-	5792520220
						24 V	-	-	1,7	-	-	5792520620
						-	24 V	24 V	-	2,2	1,8	5792525220
						-	110 V	110 V	-	3	2,4	5792525270
						-	230 V	230 V	-	2,3	2	5792525280
						-	230 V	230 V	-	2,5	2,2	5792525680

Distributeurs ► Commande électrique
Distributeur 3/2, Série 579

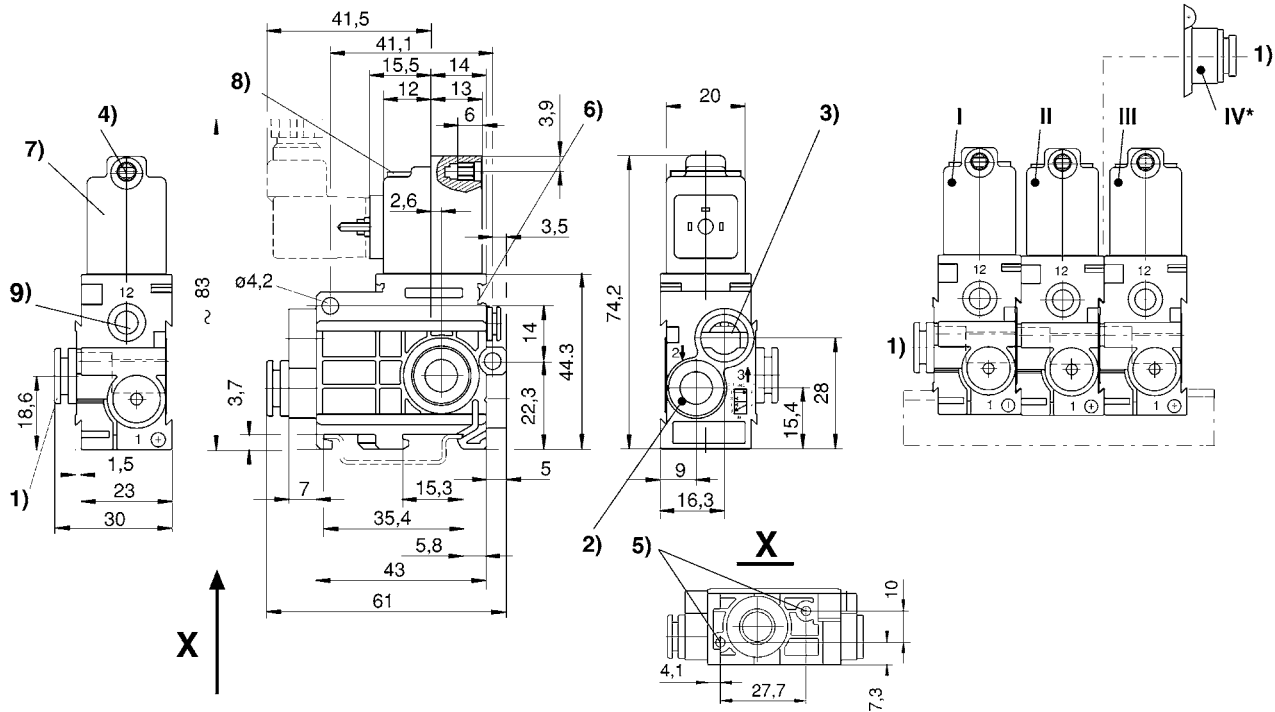
- Externe ► Qn = 520 l/min ► NO ► Raccordement direct ► Sortie raccord d'air comprimé: Ø6x1
 ► Raccordement électr.: Connecteur, ISO 15217, forme C ► montage en batterie possible ► Pilote: Externe

Référence	Puissance de mise en marche		Qn	LED	Rem.
	CA 50 Hz	CA 60 Hz			
	[VA]	[VA]			
5790520210	-	-	520	-	-
5790520220	-	-		-	-
5790520620	-	-		Rouge	1)
5790525220	3	2,6		-	-
5790525270	4,2	3,4		-	-
5790525280	3,2	2,8		-	-
5790525680	3,4	3		-	-
5791520210	-	-		-	-
5791520220	-	-		-	-
5791520620	-	-		Rouge	1)
5791525220	3	2,6		-	-
5791525270	4,2	3,4		-	-
5791525280	3,2	2,8		-	-
5791525680	3,4	3		Rouge	-
5796420210	-	-	520	-	-
5796420220	-	-		-	-
5796420620	-	-		Rouge	1)
5796425220	3	2,6		-	-
5796425270	4,2	3,4		-	-
5796425280	3,2	2,8		-	-
5796425680	3,4	3		Rouge	-
5796520210	-	-		-	-
5796520220	-	-		-	-
5796520620	-	-		Rouge	1)
5796525220	3	2,6		-	-
5796525270	4,2	3,4		-	-
5796525280	3,2	2,8		-	-
5796525680	3,4	3		Rouge	-
5792520210	-	-	520	-	-
5792520220	-	-		-	-
5792520620	-	-		Rouge	1)
5792525220	3	2,6		-	-
5792525270	4,2	3,4		-	-
5792525280	3,2	2,8		-	-
5792525680	3,4	3		Rouge	-

1) Avec DEL et diode de protection pour la réduction de la pointe maxi de tension dans la bobine, protection contre les inversions de polarité
 Débit nominal Qn pour 6 bar et Δp = 1 bar

Distributeur 3/2, Série 579

- ▶ Externe ▶ Qn = 520 l/min ▶ NO ▶ Raccordement direct ▶ Sortie raccord d'air comprimé: Ø6x1
- ▶ Raccordement électr.: Connecteur, ISO 15217, forme C ▶ montage en batterie possible ▶ Pilote: Externe

Dimensions


D579_067

- 1) Orifice 1
- 2) Orifice 2
- 3) Ne pas étrangler l'orifice 3 de l'échappement
- 4) Ø intérieur de M5
- 5) Trou borgne profond de 6 mm pour vis à tôle de Ø 3,5 mm
- 6) Possibilité de fixation de l'étiquette de repérage
- 7) Bobine orientable de 180°
- 8) LED
- 9) Orifice 12

* Le module de raccordement pneumatique (Pos. IV) monté sur le distributeur intermédiaire (Pos. II) permet une alimentation supplémentaire en air comprimé par le côté droit. Le distributeur terminal (Pos. III) n'est pas nécessaire.

I = distributeur d'entrée II = distributeur intermédiaire, III = distributeur terminal

Distributeurs ► Commande électrique

Distributeur 3/2, Série 579

► Qn = 600 l/min ► NO ► Raccordement direct ► Sortie raccord d'air comprimé: Ø 8x1 ► Raccordement électr.: Connecteur, ISO 15217, forme C ► montage en batterie possible ► Commande manuelle: à crantage ► Pilote: Interne



P579_051

Type de construction	Distributeur à clapet
Principe d'étanchéité	à étanchéification souple
Pression de service mini/maxi	2 bar / 8 bar
Températures ambiantes min. / max.	-15 °C / +50 °C
Température min./max. du fluide	-15 °C / +50 °C
Fluide	Air comprimé
Taille de particule max.	5 µm
Teneur en huile de l'air comprimé	0 mg/m³ - 1 mg/m³
Indice de protection Avec raccord	IP65
	Protection contre les inversions de polarité
Durée de mise en circuit	100 %
Temps de mise en route typ.	18 ms
Temps de déconnexion typ.	16 ms
Poids	0,093 kg
Matériaux :	
Boîtier	Polyamide
Joints	Caoutchouc nitrile (NBR); Polyuréthane (PUR)

Remarques techniques

- La pression de pilotage minimale min. doit être respectée, sans quoi des commutations intempestives et, le cas échéant, une panne des distributeurs sont susceptibles de se produire !
- Le point de rosée sous pression doit se situer à au moins 15 °C sous la température ambiante et la température du fluide et peut atteindre max. 3 °C.
- La teneur en huile de l'air comprimé doit rester constante tout au long de la durée de vie.
- Utilisez exclusivement les huiles autorisées par AVENTICS, voir chapitre "Informations techniques".
- Pour une température ambiante de 40 °C, la pression de service ne doit pas dépasser 10 bar.
- Les versions avec tension inférieure à 50 V CC ne possèdent aucun contact de protection.

Tension de service des équipements			LED	Tolérance de tension		Puissance absorbée	Puissance de mise en marche		Puissance de maintien	
CC	CA 50 Hz	CA 60 Hz		CC	CA 60 Hz		CC	CA 50 Hz	CA 60 Hz	CA 50 Hz
						W	VA	VA	VA	VA
12 V	-	-	-	-10% / +10%	-	1,6	-	-	-	-
-	24 V	24 V	-	-	-10% / +15%	-	3	2,6	2,2	1,8
24 V	-	-	-	-10% / +10%	-	1,6	-	-	-	-
24 V	-	-	Rouge	-10% / +10%	-	1,7	-	-	-	-
-	110 V	110 V	-	-	-10% / +15%	-	4,2	3,4	3	2,4
-	230 V	230 V	-	-	-10% / +15%	-	3,2	2,8	2,3	2
-	230 V	230 V	Rouge	-	-10% / +15%	-	3,4	3	2,5	2,2

Distributeur 3/2, Série 579

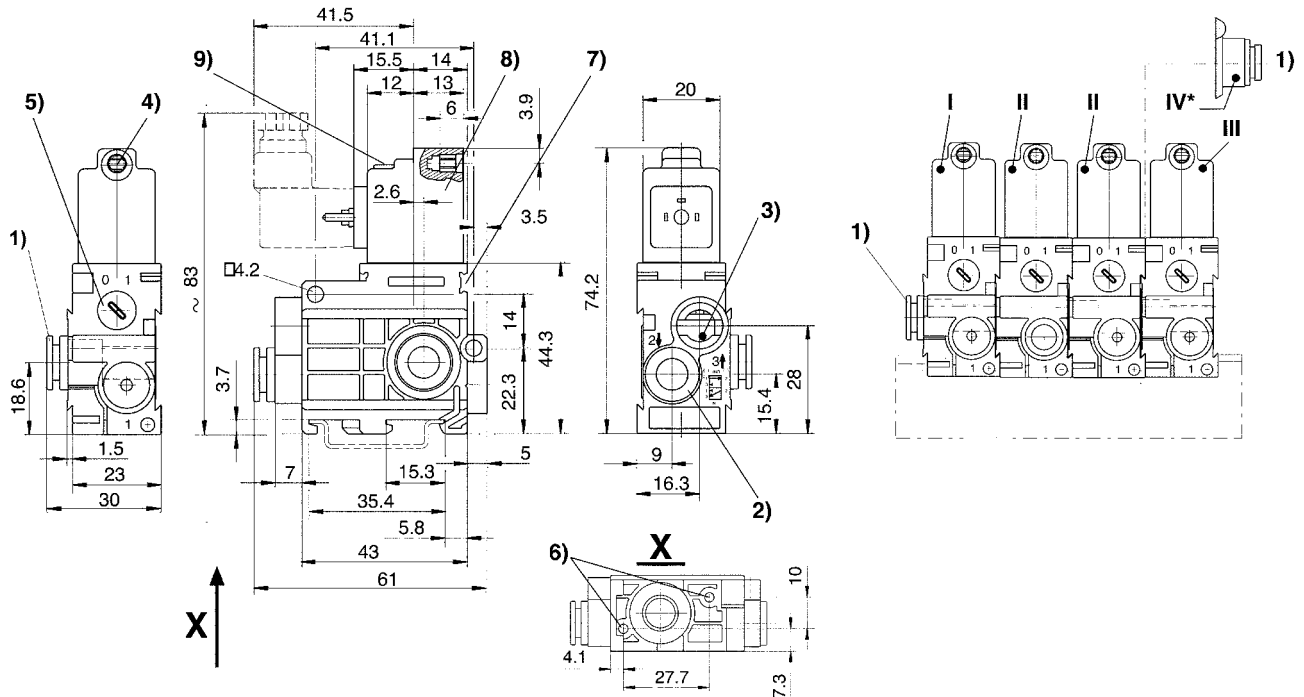
▶ Qn = 600 l/min ▶ NO ▶ Raccordement direct ▶ Sortie raccord d'air comprimé: Ø 8x1 ▶ Raccordement électr.: Connecteur, ISO 15217, forme C ▶ montage en batterie possible ▶ Commande manuelle: à crantage ▶ Pilote: Interne

Distributeurs ▶ Commande électrique

Distributeur 3/2, Série 579

▶ Qn = 600 l/min ▶ NO ▶ Raccordement direct ▶ Sortie raccord d'air comprimé: Ø 8x1 ▶ Raccordement électr.: Connecteur, ISO 15217, forme C ▶ montage en batterie possible ▶ Commande manuelle: à crantage ▶ Pilote: Interne

Dimensions



- 1) Orifice 1
- 2) Orifice 2
- 3) Ne pas étrangler l'orifice 3 de l'échappement
- 4) Ø intérieur de M5
- 5) Commande manuelle auxiliaire
- 6) Trou borgne profond de 6 mm pour vis à tête de Ø 3,5 mm
- 7) Possibilité de fixation de l'étiquette de repérage
- 8) Bobine orientable de 180°
- 9) LED

* Le module de raccordement pneumatique (Pos. IV) monté sur le distributeur intermédiaire (Pos. II) permet une alimentation supplémentaire en air comprimé par le côté droit. Le distributeur terminal (Pos. III) n'est pas nécessaire.

I = distributeur d'entrée II = distributeur intermédiaire, III = distributeur terminal

D579_051_a

Distributeur 3/2, Série 579

- ▶ Externe ▶ Qn = 600 l/min ▶ NO ▶ Raccordement direct ▶ Sortie raccord d'air comprimé: Ø 8x1
 ▶ Raccordement électr.: Connecteur, ISO 15217, forme C ▶ montage en batterie possible ▶ Pilote: Externe



P579_067

Type de construction	Distributeur à clapet
Principe d'étanchéité	à étanchéification souple
Pression de service mini/maxi	0,5 bar / 8 bar
Pression de pilotage mini/maxi	2 bar / 8 bar
Températures ambiantes min. / max.	-15 °C / +50 °C
Température min./max. du fluide	-15 °C / +50 °C
Fluide	Air comprimé
Taille de particule max.	5 µm
Teneur en huile de l'air comprimé	0 mg/m ³ - 1 mg/m ³
Indice de protection Avec raccord	IP65
	Protection contre les inversions de polarité
Durée de mise en circuit	100 %
Temps de mise en route typ.	18 ms
Temps de déconnexion typ.	16 ms
Poids	0,093 kg
Matériaux :	
Boîtier	Polyamide
Joints	Caoutchouc nitrile (NBR); Polyuréthane (PUR)

Remarques techniques

- La pression de pilotage minimale min. doit être respectée, sans quoi des commutations intempestives et, le cas échéant, une panne des distributeurs sont susceptibles de se produire !
- Le point de rosée sous pression doit se situer à au moins 15 °C sous la température ambiante et la température du fluide et peut atteindre max. 3 °C.
- La teneur en huile de l'air comprimé doit rester constante tout au long de la durée de vie.
- Utilisez exclusivement les huiles autorisées par AVENTICS, voir chapitre "Informations techniques".
- Pour une température ambiante de 40 °C, la pression de service ne doit pas dépasser 10 bar.
- Les versions avec tension inférieure à 50 V CC ne possèdent aucun contact de protection.
- La pression de pilotage doit être au moins égale à la pression de service.

Tension de service des équipements			LED	Tolérance de tension		Puissance absorbée	Puissance de mise en marche		Puissance de maintien	
CC	CA 50 Hz	CA 60 Hz		CC	CA 60 Hz		CC	CA 50 Hz	CA 60 Hz	CA 50 Hz
						W	VA	VA	VA	VA
12 V	-	-	-	-10% / +10%	-	1,6	-	-	-	-
24 V	-	-	-	-10% / +10%	-	1,6	-	-	-	-
24 V	-	-	Rouge	-10% / +10%	-	1,7	-	-	-	-
-	24 V	24 V	-	-	-10% / +15%	-	3	2,6	2,2	1,8
-	110 V	110 V	-	-	-10% / +15%	-	4,2	3,4	3	2,4
-	230 V	230 V	-	-	-10% / +15%	-	3,2	2,8	2,3	2
-	230 V	230 V	Rouge	-	-10% / +15%	-	3,4	3	2,5	2,2

Distributeurs ▶ Commande électrique

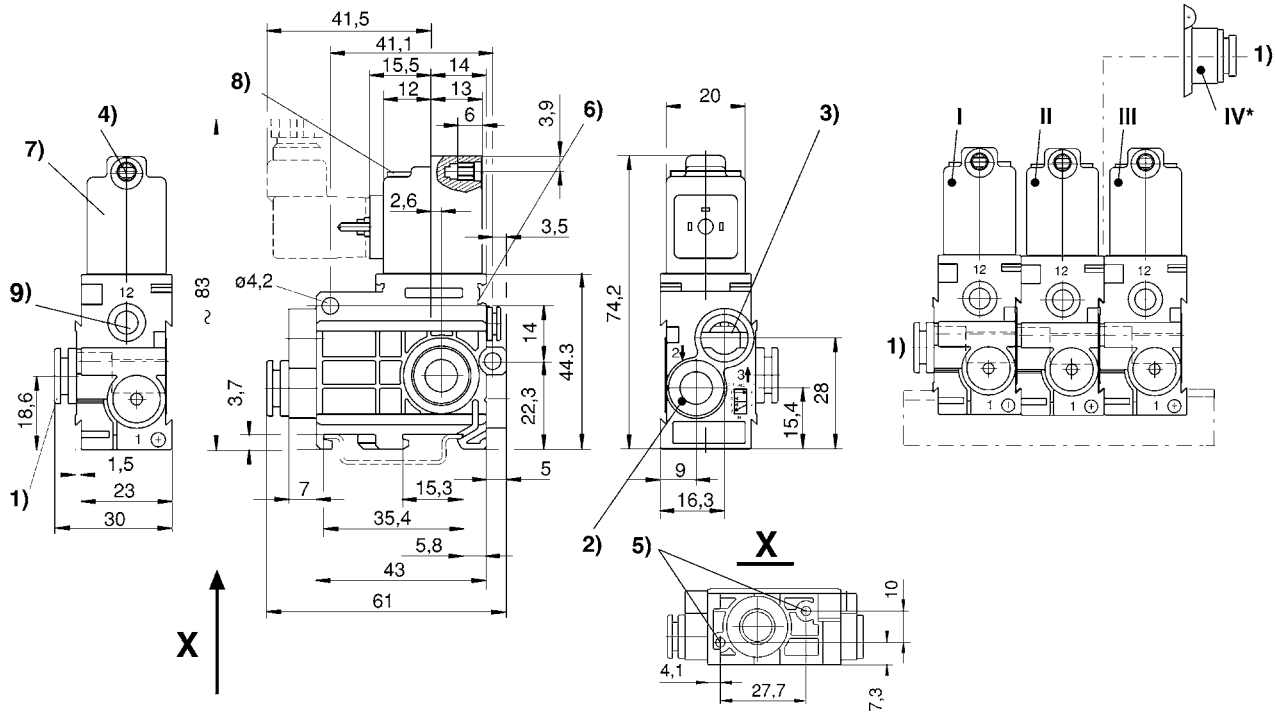
Distributeur 3/2, Série 579

- ▶ Externe ▶ Qn = 600 l/min ▶ NO ▶ Raccordement direct ▶ Sortie raccord d'air comprimé: Ø 8x1
 - ▶ Raccordement électr.: Connecteur, ISO 15217, forme C ▶ montage en batterie possible ▶ Pilote: Externe
-

Distributeur 3/2, Série 579

- ▶ Externe ▶ Qn = 600 l/min ▶ NO ▶ Raccordement direct ▶ Sortie raccord d'air comprimé: Ø 8x1
- ▶ Raccordement électr.: Connecteur, ISO 15217, forme C ▶ montage en batterie possible ▶ Pilote: Externe

Dimensions



D579_067

- 1) Orifice 1
- 2) Orifice 2
- 3) Ne pas étrangler l'orifice 3 de l'échappement
- 4) Ø intérieur de M5
- 5) Trou borgne profond de 6 mm pour vis à tête de Ø 3,5 mm
- 6) Possibilité de fixation de l'étiquette de repérage
- 7) Bobine orientable de 180°
- 8) LED
- 9) Orifice 12

* Le module de raccordement pneumatique (Pos. IV) monté sur le distributeur intermédiaire (Pos. II) permet une alimentation supplémentaire en air comprimé par le côté droit. Le distributeur terminal (Pos. III) n'est pas nécessaire.

I = distributeur d'entrée II = distributeur intermédiaire, III = distributeur terminal

Distributeurs ▶ Commande électrique

Distributeur 3/2, Série 579

▶ Qn = 850 l/min ▶ NF ▶ Raccordement direct ▶ Sortie raccord d'air comprimé: Ø 8x1 ▶ Raccordement électr.: Connecteur, ISO 15217, forme C ▶ montage en batterie possible ▶ Commande manuelle: à crantage ▶ Pilote: Interne



P579_051

Type de construction	Distributeur à clapet
Principe d'étanchéité	à étanchéification souple
Pression de service mini/maxi	2 bar / 8 bar
Températures ambiantes min. / max.	-15 °C / +50 °C
Température min./max. du fluide	-15 °C / +50 °C
Fluide	Air comprimé
Taille de particule max.	5 µm
Teneur en huile de l'air comprimé	0 mg/m³ - 1 mg/m³
Indice de protection Avec raccord	IP65
	Protection contre les inversions de polarité
Durée de mise en circuit	100 %
Temps de mise en route typ.	18 ms
Temps de déconnexion typ.	16 ms
Poids	0,093 kg
Matériaux :	
Boîtier	Polyamide
Joints	Caoutchouc nitrile (NBR); Polyuréthane (PUR)

Remarques techniques

- La pression de pilotage minimale min. doit être respectée, sans quoi des commutations intempestives et, le cas échéant, une panne des distributeurs sont susceptibles de se produire !
- Le point de rosée sous pression doit se situer à au moins 15 °C sous la température ambiante et la température du fluide et peut atteindre max. 3 °C.
- La teneur en huile de l'air comprimé doit rester constante tout au long de la durée de vie.
- Utilisez exclusivement les huiles autorisées par AVENTICS, voir chapitre "Informations techniques".
- Pour une température ambiante de 40 °C, la pression de service ne doit pas dépasser 10 bar.
- Les versions avec tension inférieure à 50 V CC ne possèdent aucun contact de protection.

Tension de service des équipements			LED	Tolérance de tension		Puissance absorbée	Puissance de mise en marche		Puissance de maintien	
CC	CA 50 Hz	CA 60 Hz		CC	CA 60 Hz		CA 50 Hz	CA 60 Hz	CA 50 Hz	CA 60 Hz
						W	VA	VA	VA	VA
12 V	-	-	-	-10% / +10%	-	1,6	-	-	-	-
24 V	-	-	-	-10% / +10%	-	1,6	-	-	-	-
24 V	-	-	Rouge	-10% / +10%	-	1,7	-	-	-	-
-	24 V	24 V	-	-	-10% / +15%	-	3	2,6	2,2	1,8
-	110 V	110 V	-	-	-10% / +15%	-	4,2	3,4	3	2,4
-	230 V	230 V	-	-	-10% / +15%	-	3,2	2,8	2,3	2
-	230 V	230 V	Rouge	-	-10% / +15%	-	3,4	3	2,5	2,2

Distributeur 3/2, Série 579

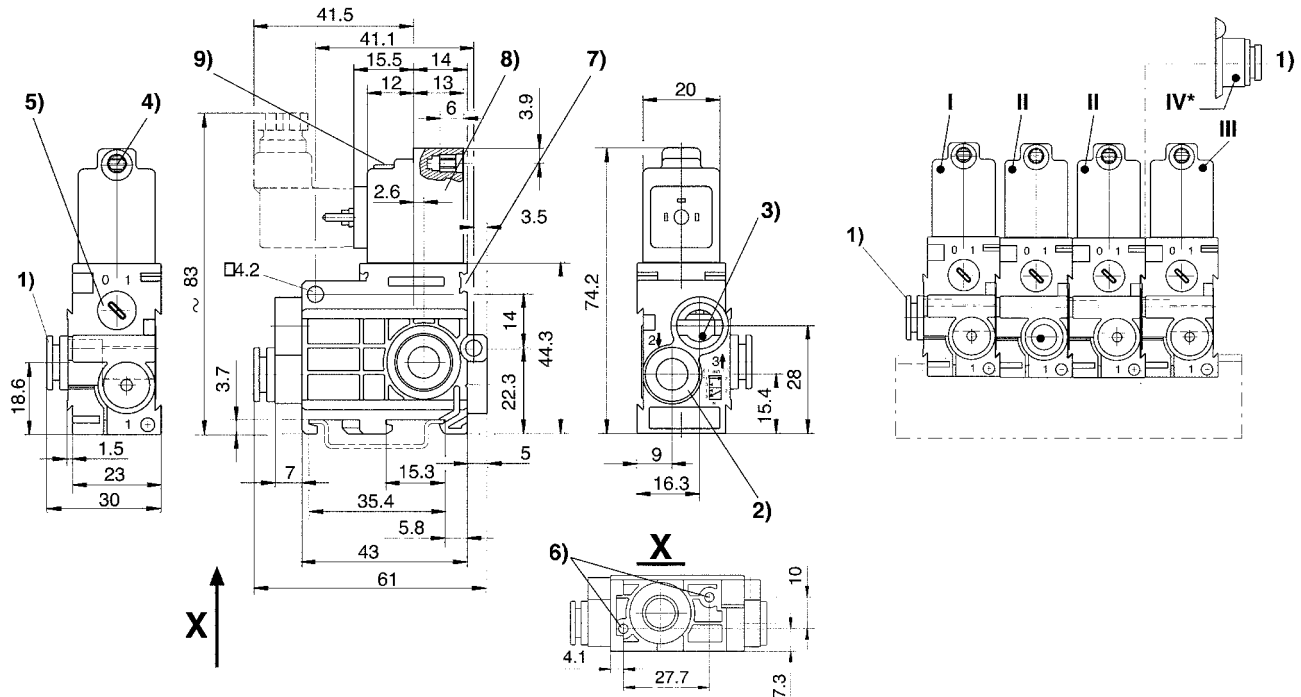
▶ Qn = 850 l/min ▶ NF ▶ Raccordement direct ▶ Sortie raccord d'air comprimé: Ø 8x1 ▶ Raccordement électr.: Connecteur, ISO 15217, forme C ▶ montage en batterie possible ▶ Commande manuelle: à crantage ▶ Pilote: Interne

Distributeurs ▶ Commande électrique

Distributeur 3/2, Série 579

▶ Qn = 850 l/min ▶ NF ▶ Raccordement direct ▶ Sortie raccord d'air comprimé: Ø 8x1 ▶ Raccordement électr.: Connecteur, ISO 15217, forme C ▶ montage en batterie possible ▶ Commande manuelle: à crantage ▶ Pilote: Interne

Dimensions



- 1) Orifice 1
- 2) Orifice 2
- 3) Ne pas étrangler l'orifice 3 de l'échappement
- 4) Ø intérieur de M5
- 5) Commande manuelle auxiliaire
- 6) Trou borgne profond de 6 mm pour vis à tête de Ø 3,5 mm
- 7) Possibilité de fixation de l'étiquette de repérage
- 8) Bobine orientable de 180°
- 9) LED

* Le module de raccordement pneumatique (Pos. IV) monté sur le distributeur intermédiaire (Pos. II) permet une alimentation supplémentaire en air comprimé par le côté droit. Le distributeur terminal (Pos. III) n'est pas nécessaire.

I = distributeur d'entrée II = distributeur intermédiaire, III = distributeur terminal

D579_051

Distributeur 3/2, Série 579

▶ Externe ▶ Qn = 850 l/min ▶ NF ▶ Raccordement direct ▶ Sortie raccord d'air comprimé: Ø 8x1
 ▶ Raccordement électr.: Connecteur, ISO 15217, forme C ▶ montage en batterie possible ▶ Pilote: Externe



P579_067

Type de construction	Distributeur à clapet
Principe d'étanchéité	à étanchéification souple
Pression de service mini/maxi	0,5 bar / 8 bar
Pression de pilotage mini/maxi	2 bar / 8 bar
Températures ambiantes min. / max.	-15 °C / +50 °C
Température min./max. du fluide	-15 °C / +50 °C
Fluide	Air comprimé
Taille de particule max.	5 µm
Teneur en huile de l'air comprimé	0 mg/m ³ - 1 mg/m ³
Indice de protection Avec raccord	IP65
	Protection contre les inversions de polarité
Durée de mise en circuit	100 %
Temps de mise en route typ.	18 ms
Temps de déconnexion typ.	16 ms
Poids	0,093 kg
Matériaux :	
Boîtier	Polyamide
Joints	Caoutchouc nitrile (NBR); Polyuréthane (PUR)

Remarques techniques

- La pression de pilotage minimale min. doit être respectée, sans quoi des commutations intempestives et, le cas échéant, une panne des distributeurs sont susceptibles de se produire !
- Le point de rosée sous pression doit se situer à au moins 15 °C sous la température ambiante et la température du fluide et peut atteindre max. 3 °C.
- La teneur en huile de l'air comprimé doit rester constante tout au long de la durée de vie.
- Utilisez exclusivement les huiles autorisées par AVENTICS, voir chapitre "Informations techniques".
- Pour une température ambiante de 40 °C, la pression de service ne doit pas dépasser 10 bar.
- Les versions avec tension inférieure à 50 V CC ne possèdent aucun contact de protection.
- La pression de pilotage doit être au moins égale à la pression de service.

Tension de service des équipements			LED	Tolérance de tension		Puissance absorbée	Puissance de mise en marche		Puissance de maintien	
CC	CA 50 Hz	CA 60 Hz		CC	CA 60 Hz		CC	CA 50 Hz	CA 60 Hz	CA 50 Hz
						W	VA	VA	VA	VA
12 V	-	-	-	-10% / +10%	-	1,6	-	-	-	-
24 V	-	-	-	-10% / +10%	-	1,6	-	-	-	-
24 V	-	-	Rouge	-10% / +10%	-	1,7	-	-	-	-
-	24 V	24 V	-	-10% / +15%	-	-	3	2,6	2,2	1,8
-	110 V	110 V	-	-10% / +15%	-	-	4,2	3,4	3	2,4
-	230 V	230 V	-	-10% / +15%	-	-	3,2	2,8	2,3	2
-	230 V	230 V	Rouge	-10% / +15%	-	-	3,4	3	2,5	2,2

Distributeurs ▶ Commande électrique

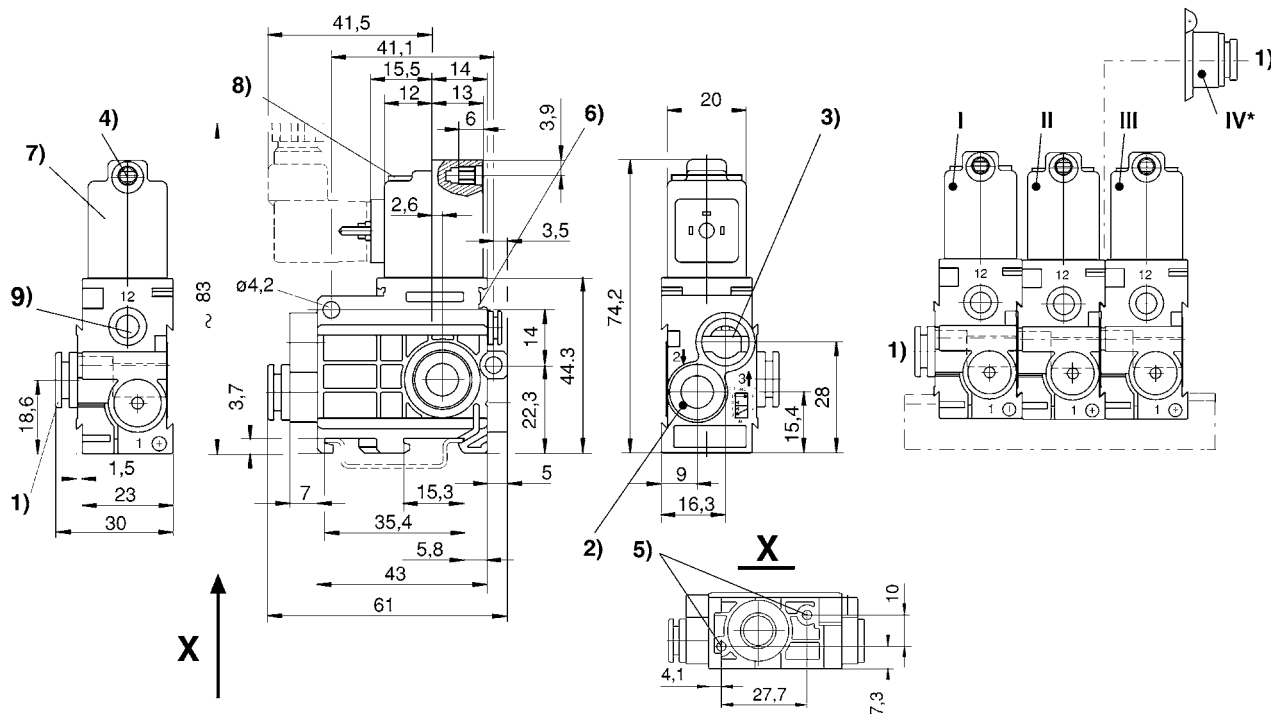
Distributeur 3/2, Série 579

- ▶ Externe ▶ Qn = 850 l/min ▶ NF ▶ Raccordement direct ▶ Sortie raccord d'air comprimé: Ø 8x1
 - ▶ Raccordement électr.: Connecteur, ISO 15217, forme C ▶ montage en batterie possible ▶ Pilote: Externe
-

Distributeur 3/2, Série 579

- ▶ Externe ▶ Qn = 850 l/min ▶ NF ▶ Raccordement direct ▶ Sortie raccord d'air comprimé: Ø 8x1
- ▶ Raccordement électr.: Connecteur, ISO 15217, forme C ▶ montage en batterie possible ▶ Pilote: Externe

Dimensions



- 1) Orifice 1
- 2) Orifice 2
- 3) Ne pas étrangler l'orifice 3 de l'échappement
- 4) Ø intérieur de M5
- 5) Trou borgne profond de 6 mm pour vis à tête de Ø 3,5 mm
- 6) Possibilité de fixation de l'étiquette de repérage
- 7) Bobine orientable de 180°
- 8) LED
- 9) Orifice 12

* Le module de raccordement pneumatique (Pos. IV) monté sur le distributeur intermédiaire (Pos. II) permet une alimentation supplémentaire en air comprimé par le côté droit. Le distributeur terminal (Pos. III) n'est pas nécessaire.

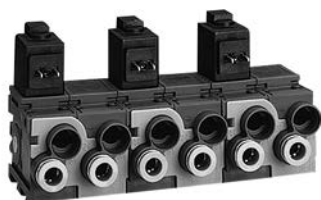
I = distributeur d'entrée II = distributeur intermédiaire, III = distributeur terminal

D579_067

Distributeurs ▶ Commande électrique

Distributeur 5/2, Série 579

▶ Qn = 520 l/min ▶ Raccordement direct ▶ Sortie raccord d'air comprimé: Ø6x1 ▶ Raccordement électr.: Connecteur, ISO 15217, forme C ▶ montage en batterie possible ▶ Commande manuelle: à crantage ▶ Pilote: Interne



P579_080

Type de construction	Distributeur à clapet
Principe d'étanchéité	à étanchéification souple
Pression de service mini/maxi	2 bar / 8 bar
Températures ambiantes min. / max.	-15 °C / +50 °C
Température min./max. du fluide	-15 °C / +50 °C
Fluide	Air comprimé
Taille de particule max.	5 µm
Teneur en huile de l'air comprimé	0 mg/m³ - 1 mg/m³
Indice de protection Avec raccord	IP65
	Protection contre les inversions de polarité
Durée de mise en circuit	100 %
Temps de mise en route typ.	27 ms
Temps de déconnexion typ.	28 ms
Poids	0,133 kg
Matériaux :	
Boîtier	Polyamide
Joints	Caoutchouc nitrile (NBR); Polyuréthane (PUR)

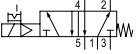

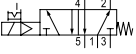


Remarques techniques

- La pression de pilotage minimale min. doit être respectée, sans quoi des commutations intempestives et, le cas échéant, une panne des distributeurs sont susceptibles de se produire !
- Le point de rosée sous pression doit se situer à au moins 15 °C sous la température ambiante et la température du fluide et peut atteindre max. 3 °C.
- La teneur en huile de l'air comprimé doit rester constante tout au long de la durée de vie.
- Utilisez exclusivement les huiles autorisées par AVENTICS, voir chapitre "Informations techniques".
- Pour une température ambiante de 40 °C, la pression de service ne doit pas dépasser 10 bar.
- Les versions avec tension inférieure à 50 V CC ne possèdent aucun contact de protection.

Tension de service des équipements			LED	Tolérance de tension		Puissance absorbée	Puissance de mise en marche		Puissance de maintien	
CC	CA 50 Hz	CA 60 Hz		CC	CA 60 Hz		CA 50 Hz	CA 60 Hz	CA 50 Hz	CA 60 Hz
						W	VA	VA	VA	VA
12 V	-	-	-	-10% / +10%	-	1,6	-	-	-	-
24 V	-	-	-	-10% / +10%	-	1,6	-	-	-	-
24 V	-	-	Rouge	-10% / +10%	-	1,7	-	-	-	-
-	24 V	24 V	-	-	-10% / +15%	-	3	2,6	2,2	1,8
-	110 V	110 V	-	-	-10% / +15%	-	4,2	3,4	3	2,4
-	230 V	230 V	-	-	-10% / +15%	-	3,2	2,8	2,3	2
-	230 V	230 V	Rouge	-	-10% / +15%	-	3,4	3	2,5	2,2

Distributeur 5/2, Série 579

► Qn = 520 l/min ► Raccordement direct ► Sortie raccord d'air comprimé: Ø6x1 ► Raccordement électr.: Connecteur, ISO 15217, forme C ► montage en batterie possible ► Commande manuelle: à crantage ► Pilote: Interne

	CMA	Type	Raccordement de l'air comprimé		Tension de service des équipements			Puissance absorbée	Puissance de maintien	Puissance de maintien	Référence	
			Entrée	Sortie	CC	CA 50 Hz	CA 60 Hz					
								[W]	[VA]	[VA]		
	-		Distributeur d'entrée	Ø 8x1		12 V	-	-	1,6	-	-	5790800210
			Distributeur d'entrée	Ø 8x1		24 V	-	-	1,6	-	-	5790800220
			Distributeur d'entrée	Ø 8x1		24 V	-	-	1,7	-	-	5790800620
			Distributeur d'entrée	Ø 8x1		-	24 V	24 V	-	2,2	1,8	5790805220
			Distributeur d'entrée	Ø 8x1		-	110 V	110 V	-	3	2,4	5790805270
			Distributeur d'entrée	Ø 8x1		-	230 V	230 V	-	2,3	2	5790805280
			Distributeur d'entrée	Ø 8x1		-	230 V	230 V	-	2,5	2,2	5790805680
			Distributeur intermédiaire	-	Ø6x1	12 V	-	-	1,6	-	-	5791800210
			Distributeur intermédiaire	-	Ø6x1	24 V	-	-	1,6	-	-	5791800220
			Distributeur intermédiaire	-	Ø6x1	24 V	-	-	1,7	-	-	5791800620
			Distributeur intermédiaire	-	Ø6x1	-	24 V	24 V	-	2,2	1,8	5791805220
			Distributeur intermédiaire	-	Ø6x1	-	110 V	110 V	-	3	2,4	5791805270
			Distributeur intermédiaire	-	Ø6x1	-	230 V	230 V	-	2,3	2	5791805280
			Distributeur intermédiaire	-	Ø6x1	-	230 V	230 V	-	2,5	2,2	5791805680
	NF		Distributeur intermédiaire, raccord de pression supp.	Ø6x1		12 V	-	-	1,6	-	-	5796700210
				Ø6x1		24 V	-	-	1,6	-	-	5796700220
				Ø6x1		24 V	-	-	1,7	-	-	5796700620
				Ø6x1		-	24 V	24 V	-	2,2	1,8	5796705220
				Ø6x1		-	110 V	110 V	-	3	2,4	5796705270
				Ø6x1		-	230 V	230 V	-	2,3	2	5796705280
				Ø6x1		-	230 V	230 V	-	2,5	2,2	5796705680
				Ø 8x1	Ø6x1	12 V	-	-	1,6	-	-	5796800210
				Ø 8x1	Ø6x1	24 V	-	-	1,6	-	-	5796800220
				Ø 8x1	Ø6x1	24 V	-	-	1,7	-	-	5796800620
				Ø 8x1	Ø6x1	-	24 V	24 V	-	2,2	1,8	5796805220
				Ø 8x1	Ø6x1	-	110 V	110 V	-	3	2,4	5796805270
				Ø 8x1	Ø6x1	-	230 V	230 V	-	2,3	2	5796805280
				Ø 8x1	Ø6x1	-	230 V	230 V	-	2,5	2,2	5796805680
-	NF		Distributeur terminal	-	Ø6x1	12 V	-	-	1,6	-	-	5792800210
						24 V	-	-	1,6	-	-	5792800220
						24 V	-	-	1,7	-	-	5792800620
						-	24 V	24 V	-	2,2	1,8	5792805220
						-	110 V	110 V	-	3	2,4	5792805270
						-	230 V	230 V	-	2,3	2	5792805280
			-	230 V	230 V	-	2,5	2,2	5792805680			

Distributeurs ► Commande électrique
Distributeur 5/2, Série 579

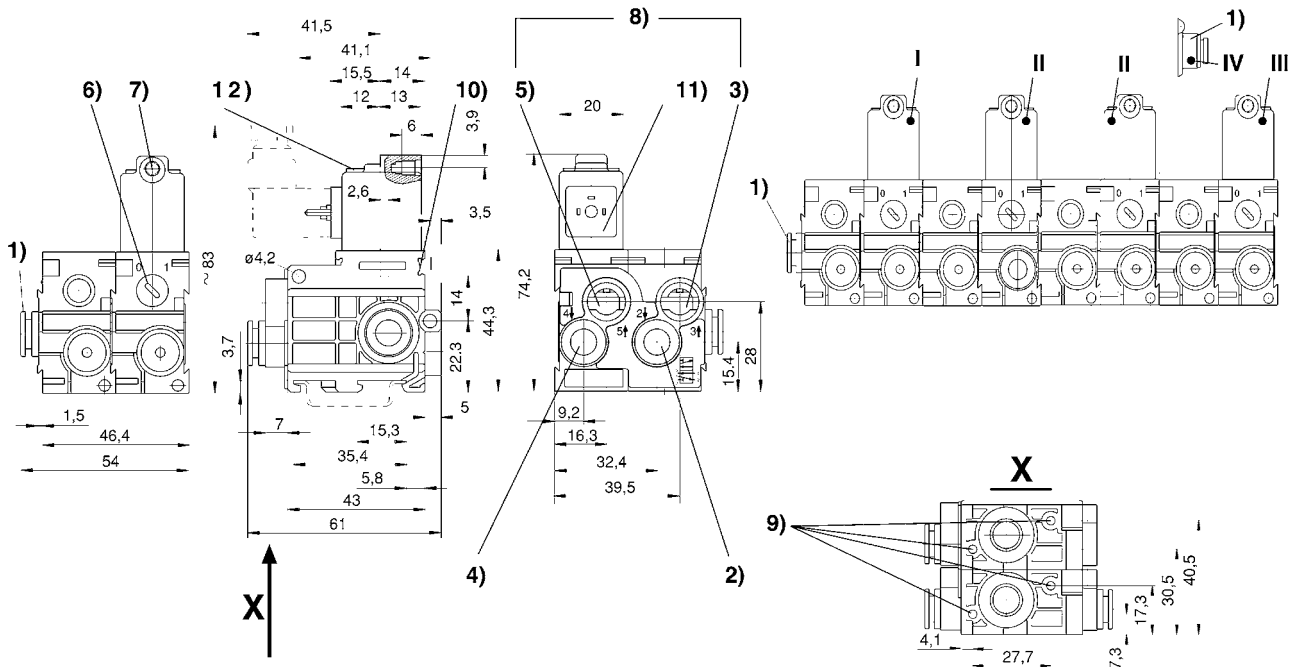
► Qn = 520 l/min ► Raccordement direct ► Sortie raccord d'air comprimé: Ø6x1 ► Raccordement électr.: Connecteur, ISO 15217, forme C ► montage en batterie possible ► Commande manuelle: à crantage ► Pilote: Interne

Référence	Puissance de mise en marche		Qn	LED	Rem.
	CA 50 Hz	CA 60 Hz			
	[VA]	[VA]			
5790800210	-	-	520	-	-
5790800220	-	-		-	-
5790800620	-	-		Rouge	1)
5790805220	3	2,6		-	-
5790805270	4,2	3,4		-	-
5790805280	3,2	2,8		-	-
5790805680	3,4	3		Rouge	-
5791800210	-	-		-	-
5791800220	-	-		-	-
5791800620	-	-		Rouge	1)
5791805220	3	2,6		-	-
5791805270	4,2	3,4		-	-
5791805280	3,2	2,8		-	-
5791805680	3,4	3		Rouge	-
5796700210	-	-	520	-	-
5796700220	-	-		-	-
5796700620	-	-		Rouge	1)
5796705220	3	2,6		-	-
5796705270	4,2	3,4		-	-
5796705280	3,2	2,8		-	-
5796705680	3,4	3		Rouge	-
5796800210	-	-		-	-
5796800220	-	-		-	-
5796800620	-	-		Rouge	1)
5796805220	3	2,6		-	-
5796805270	4,2	3,4		-	-
5796805280	3,2	2,8		-	-
5796805680	3,4	3		Rouge	-
5792800210	-	-	520	-	-
5792800220	-	-		-	-
5792800620	-	-		Rouge	1)
5792805220	3	2,6		-	-
5792805270	4,2	3,4		-	-
5792805280	3,2	2,8		-	-
5792805680	3,4	3		Rouge	-

1) Avec DEL et diode de protection pour la réduction de la pointe maxi de tension dans la bobine, protection contre les inversions de polarité
Débit nominal Qn pour 6 bar et Δp = 1 bar
CMA = commande manuelle

Distributeur 5/2, Série 579

▶ Qn = 520 l/min ▶ Raccordement direct ▶ Sortie raccord d'air comprimé: Ø6x1 ▶ Raccordement électr.: Connecteur, ISO 15217, forme C ▶ montage en batterie possible ▶ Commande manuelle: à crantage ▶ Pilote: Interne

Dimensions


D579_080

- 1) Orifice 1
- 2) Orifice 2
- 3) Orifice 3
- 4) Orifice 4
- 5) Orifice 5
- 6) Commande manuelle auxiliaire
- 7) Ø intérieur de M5
- 8) Ne pas limiter l'échappement
- 9) Trou borgne profond de 6 mm pour vis à tête de Ø 3,5 mm
- 10) Possibilité de fixation pour étiquette de repérage
- 11) Bobine orientable de 180°
- 12) LED

* Le module de raccordement pneumatique (Pos. IV) monté sur le distributeur intermédiaire (Pos. II) permet une alimentation supplémentaire en air comprimé par le côté droit. Le distributeur terminal (Pos. III) n'est pas nécessaire.

I = distributeur d'entrée II = distributeur intermédiaire, III = distributeur terminal

Distributeurs ► Commande électrique

Distributeur 5/2, Série 579

► Qn = 600 l/min ► NF ► Raccordement direct ► Sortie raccord d'air comprimé: Ø 8x1 ► Raccordement électr.: Connecteur, ISO 15217, forme C ► montage en batterie possible ► Commande manuelle: à crantage ► Pilote: Interne



P579_080

Type de construction	Distributeur à clapet
Principe d'étanchéité	à étanchéification souple
Pression de service mini/maxi	2 bar / 8 bar
Températures ambiantes min. / max.	-15°C / +50°C
Température min./max. du fluide	-15°C / +50°C
Fluide	Air comprimé
Taille de particule max.	5 µm
Teneur en huile de l'air comprimé	0 mg/m³ - 1 mg/m³
Débit nominal Qn	600 l/min
Indice de protection Avec raccord	IP65
	Protection contre les inversions de polarité
Durée de mise en circuit	100 %
Temps de mise en route typ.	27 ms
Temps de déconnexion typ.	28 ms
Poids	0,133 kg
Matériaux :	
Boîtier	Polyamide
Joints	Caoutchouc nitrile (NBR); Polyuréthane (PUR)

Remarques techniques

- La pression de pilotage minimale min. doit être respectée, sans quoi des commutations intempestives et, le cas échéant, une panne des distributeurs sont susceptibles de se produire !
- Le point de rosée sous pression doit se situer à au moins 15 °C sous la température ambiante et la température du fluide et peut atteindre max. 3 °C.
- La teneur en huile de l'air comprimé doit rester constante tout au long de la durée de vie.
- Utilisez exclusivement les huiles autorisées par AVENTICS, voir chapitre "Informations techniques".
- Pour une température ambiante de 40 °C, la pression de service ne doit pas dépasser 10 bar.
- Les versions avec tension inférieure à 50 V CC ne possèdent aucun contact de protection.

Tension de service des équipements			LED	Tolérance de tension		Puissance absorbée	Puissance de mise en marche		Puissance de maintien	
CC	CA 50 Hz	CA 60 Hz		CC	CA 60 Hz		CA 50 Hz	CA 60 Hz	CA 50 Hz	CA 60 Hz
						W	VA	VA	VA	VA
12 V	-	-	-	-10% / +10%	-	1,6	-	-	-	-
24 V	-	-	-	-10% / +10%	-	1,6	-	-	-	-
24 V	-	-	Rouge	-10% / +10%	-	1,7	-	-	-	-
-	24 V	24 V	-	-10% / +15%	-	-	3	2,6	2,2	1,8
-	110 V	110 V	-	-10% / +15%	-	-	4,2	3,4	3	2,4
-	230 V	230 V	-	-10% / +15%	-	-	3,2	2,8	2,3	2
-	230 V	230 V	Rouge	-10% / +15%	-	-	3,4	3	2,5	2,2

Distributeur 5/2, Série 579

▶ Qn = 600 l/min ▶ NF ▶ Raccordement direct ▶ Sortie raccord d'air comprimé: Ø 8x1 ▶ Raccordement électr.: Connecteur, ISO 15217, forme C ▶ montage en batterie possible ▶ Commande manuelle: à crantage ▶ Pilote: Interne



Série 579

Accessoires

Connecteur, Série CN1

▶ 8 mm ▶ ISO 15217 ▶ Forme C



P894_220

Températures ambiantes min. / max.	-40°C / +90°C
Indice de protection	IP65
Raccord pour câble	M12x1,5
Couple de serrage de la vis de fixation	0,4 Nm

Matériaux :	
Boîtier	Polyamide

Remarques techniques

- L'indice de protection indiqué s'applique uniquement à un état monté et vérifié.

	Tension de service des équipements	Courant max.	Affectation des contacts	Sortie de câble	Circuit de protection	Ø min./max. du câble raccordable	Référence
	CA						
	[V]	[A]				[mm]	
	250	6	2+E	Coudé 90°	-	4 / 6	1834484187
	24	-	2+E	Coudé 90°	Diode Z	-	4402050330

Référence	Nombre de possibilités de raccord 1	D'affichage du statut	LED d'affichage du statut	Couleur du boîtier	Poids	Fig.	Rem.
					[kg]		
1834484187	4 positions à 90°	-	-	Noir	0,012	Fig. 1	1); 2)
4402050330	4 positions à 90°	1 LED	Vert	Transparent	0,014	Fig. 3	-

1) Joint profilé

2) Joint: Caoutchouc naturel / caoutchouc butadiène

Série 579
Accessoires

Fig. 1

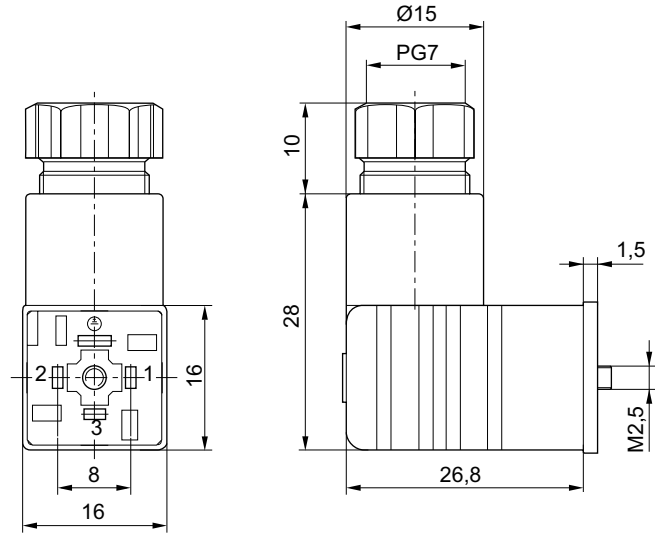
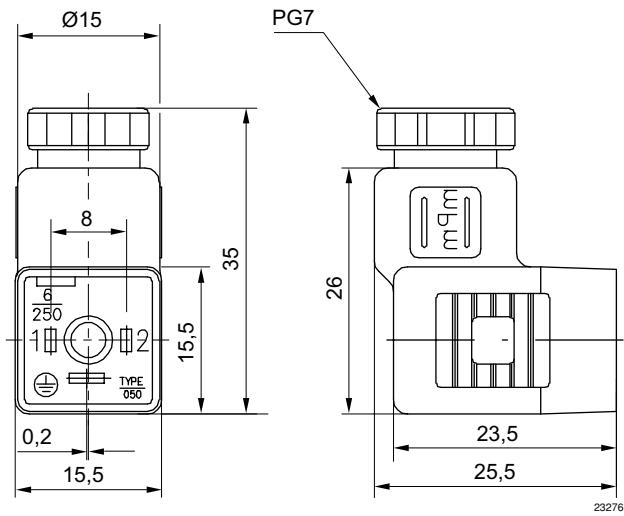
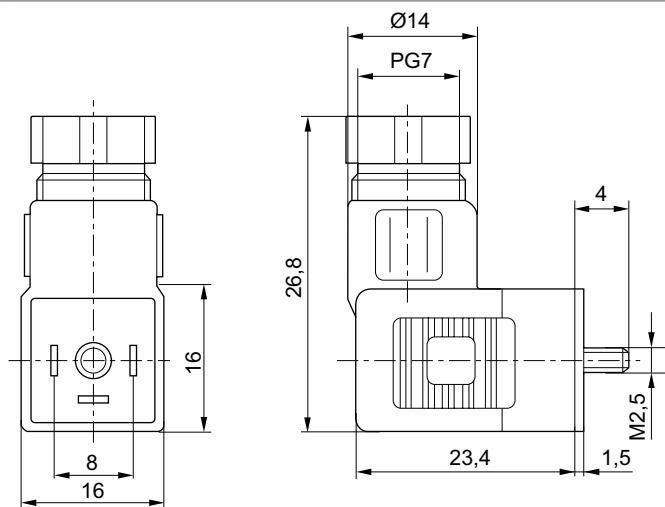


Fig. 2



Série 579
 Accessoires

Fig. 3



00110253_m

Connecteur avec câble, Série CN1

▶ Forme C ▶ 8 mm

Températures ambiantes min. / max.	-20 °C / +80 °C
Indice de protection	IP67
Couple de serrage des vis de fixation	0,4 Nm

Matériaux :	
Joints	Caoutchouc naturel / caoutchouc butadiène



00119140

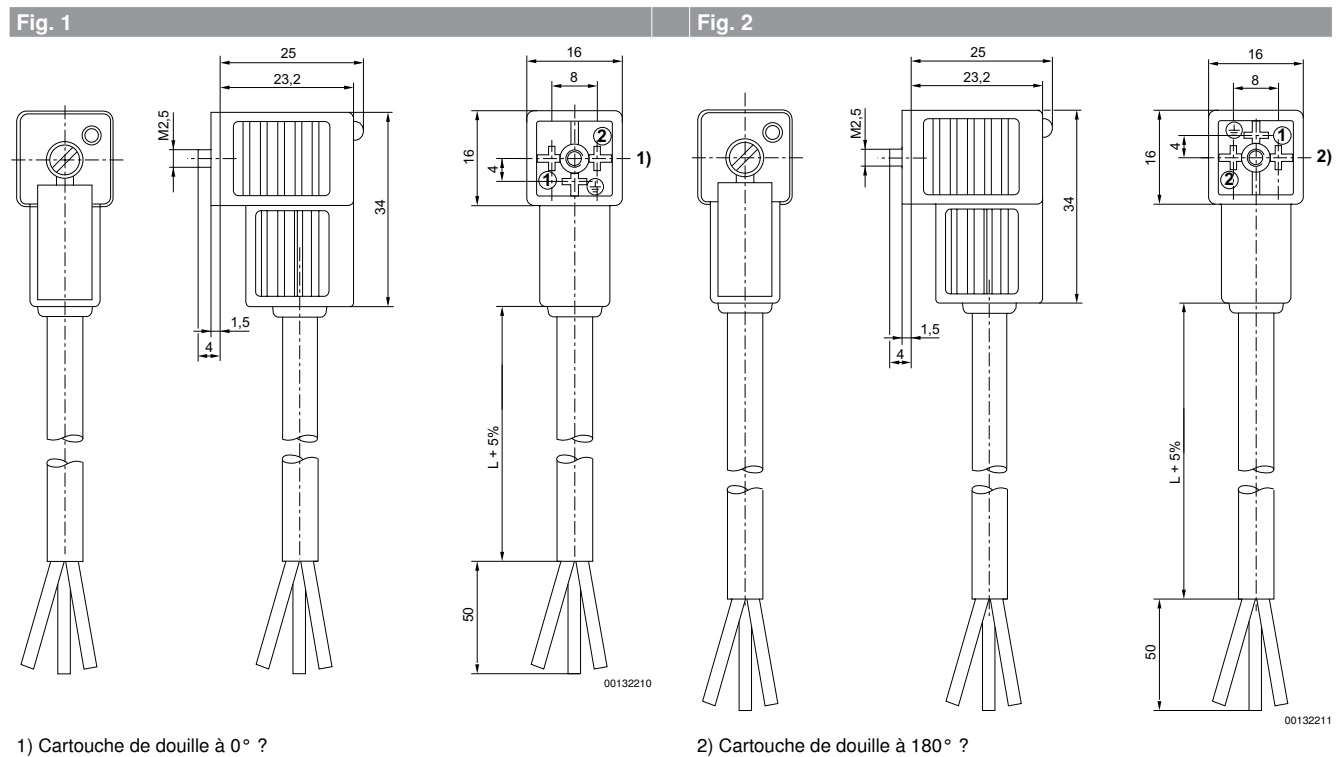
Remarques techniques

- L'indice de protection indiqué s'applique uniquement à un état monté et vérifié.

Distributeurs ► Commande électrique
Série 579
Accessoires

	Tension de service des équipements	Courant max.	Circuit de protection	Affectation des contacts	LED d'affichage du statut	Longueur câble L	Poids	Fig.	Rem.	Référence
	[V CA]	[A]				[m]	[kg]			
	24	6	Diode Z	2+E	Jaune	3	0,185	Fig. 1	1)	1834484204
						3	0,185	Fig. 2		1834484205
						5	0,292	Fig. 1		1834484206
						5	0,298	Fig. 2		1834484207
	230	6	Varistance	2+E	Jaune	3	0,171	Fig. 1	1)	1834484208
						3	0,194	Fig. 2		1834484209
						5	0,297	Fig. 1		1834484210
						5	0,285	Fig. 2		1834484211
	230	6	-	2+E	-	3	0,183	Fig. 1	-	1834484212
						3	0,183	Fig. 2		1834484213
						5	0,308	Fig. 1		1834484214
						5	0,308	Fig. 2		1834484215

1) Livraison avec joint plat



Série 579

Accessoires

Pont de connexion

► Commande: Connecteur M12 ► Connecteur, M12x1, À 4 pôles ► Nombre de bobines magnétiques: 1



P576_357

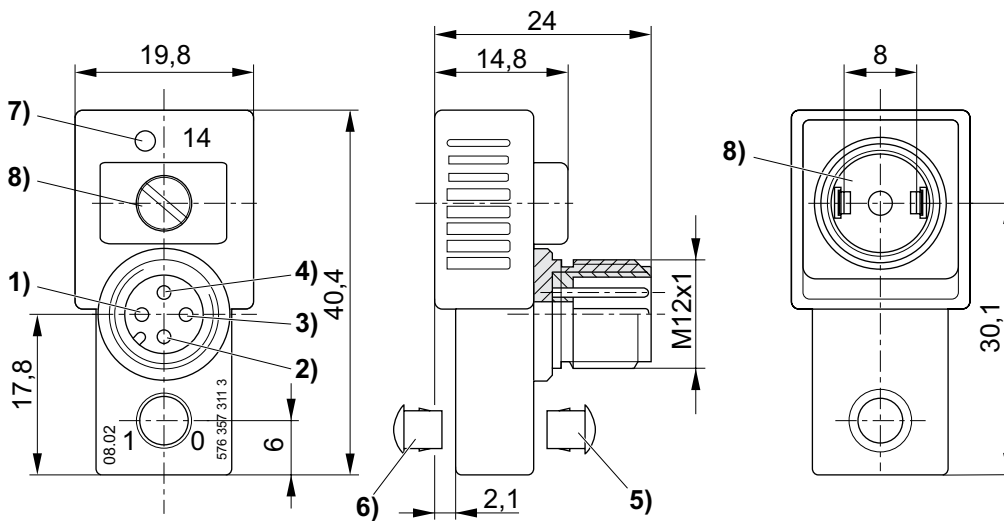
Températures ambiantes min. / max.	-15°C / +50°C
Indice de protection	IP65
Circuit de protection	43 V bidirectionnel
Tension de service CC	24 V
Tension de service CA à 50 Hz	24 V
Tension de service CA à 60 Hz	24 V
Tolérance de tension CC	-20% / +20%
Tolérance de tension CA 50 Hz	-10% / +10%
Tolérance de tension CA 60 Hz	-10% / +10%
Affichage de statut DEL distributeur	Jaune
Vis de fixation	M2,5 avec fente
Couple de serrage des vis de fixation [+0,05]	0,25 Nm

Matériaux :

Boîtier	Polyétherimide (PEI)
Joint	Caoutchouc au fluor

Orifice	Poids	Référence
au distributeur		
	[kg]	
Connecteur, ISO 15217, forme C	0,016	5763573113

Dimensions



D576_357

- 1) Non affecté
- 2) Non affecté
- 3) Masse
- 4) Aimant 14
- 5) Bouchon d'étanchéification pour la commande manuelle auxiliaire, non démontable
- 6) Démontable
- 7) Distributeur DEL
- 8) Joint et vis avec protection contre la perte

Série 579

Accessoires

Pont de connexion

▶ Commande: Multipôle ▶ Connecteur, Snap Ø8, À 3 pôles ▶ Nombre de bobines magnétiques: 1



5763-631

Températures ambiantes min. / max.	-25°C / +75°C
Indice de protection	IP65
Circuit de protection	43 V bidirectionnel
Tension de service CC	24 V
Tolérance de tension CC	-20% / +20%
Affichage de statut DEL distributeur	Jaune
Vis de fixation	M2,5 avec fente
Couple de serrage des vis de fixation [+0,05]	0,25 Nm

Matériaux :

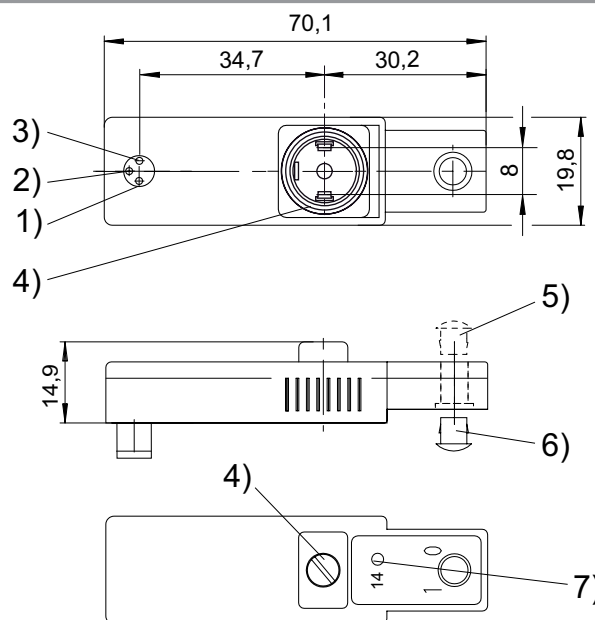
Boîtier	Polyétherimide (PEI)
Joint	Caoutchouc au fluor

Remarques techniques

- L'indice de protection indiqué s'applique uniquement à un état monté et vérifié.

Orifice	Section du conducteur	Poids	Référence
au distributeur			
	[mm ²]	[kg]	
Connecteur, ISO 15217, forme C	0,14	0,012	5763503183

Dimensions



D573_318

1) Aimant 14 2) Non affecté 3) Masse

4) Joint et vis avec protection contre la perte 5) Bouchon d'étanchéification pour la commande manuelle auxiliaire, non démontable 6) Démontable 7) DEL du distributeur

Série 579

Accessoires

Silencieux, Série SI1

► Bronze fritté



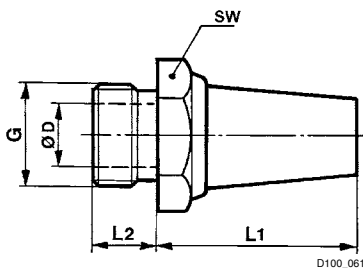
P100_060

Pression de service mini/maxi 0 bar / 10 bar
 Températures ambiantes min. / max. -25°C / +80°C
 Fluide Air comprimé

Matériaux :
 Silencieux Bronze fritté
 Fileté Laiton

Raccordement de l'air comprimé	Niveau de pression acoustique	Qn	Quantité commandée	Poids	Référence
	[dB]	[l/min]	[Pcs.]	[kg]	
M5	72	460	10	0,004	1827000006

Dimensions



D100_061

Référence	Orifice G	SW	Ø D	L1	L2						
1827000006	M5	7	2,5	15	5						

Niveau de pression acoustique mesuré à 6 bar à une distance de 1 m

Silencieux, Série SI1



P579_000

Pression de service mini/maxi 0 bar / 10 bar
 Températures ambiantes min. / max. -25°C / +60°C
 Fluide Air comprimé
 Niveau de pression acoustique 78 dB

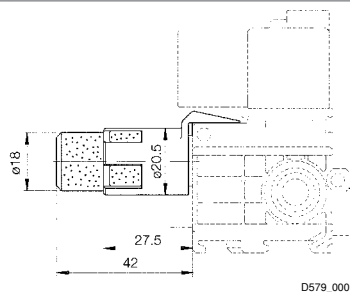
Matériaux :
 Fileté Polypropylène

Distributeurs ► Commande électrique

Série 579 Accessoires

Qn [l/min]	Quantité commandée [Pcs.]	Poids [kg]	Référence
1300	1	0,008	5790005312
	10	0,08	5790005332
	100	0,8	5790005352

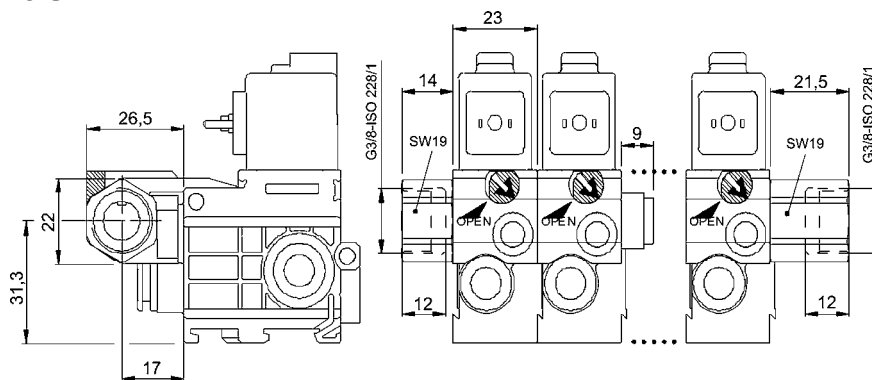
Dimensions



Échappement collecté, Série S11



P579_200



Référence	Type	Température ambiante mini./maxi.						
5790002202	Module de sortie gauche G 3/8	-15 / 60						
5790002212	Plaque de transition	-15 / 60						
5790002222	Module terminal	-15 / 60						
5790002232	Module de sortie gauche 10x 1	-15 / 60						
5790002242	Module de sortie droite G 3/8	-15 / 60						

Série 579
 Accessoires

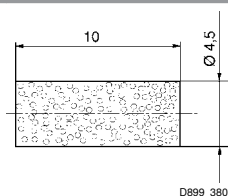
Silencieux, Série SI1
 ► Bronze fritté


P899_380

Pression de service mini/maxi 0 bar / 10 bar
 Températures ambiantes min. / max. -25°C / +80°C
 Fluide Air comprimé

Matériaux :
 Silencieux Bronze fritté

	Poids	Référence
	[kg]	
	0,008	8993800114

Dimensions

Vis de blocage


P810_206

Référence	Orifice	Type	Quantité livrée [Pcs.]								
8102060582	M4	Pour fixation sur rail DIN	50								

Série 579 Accessoires

Plaques signalétiques



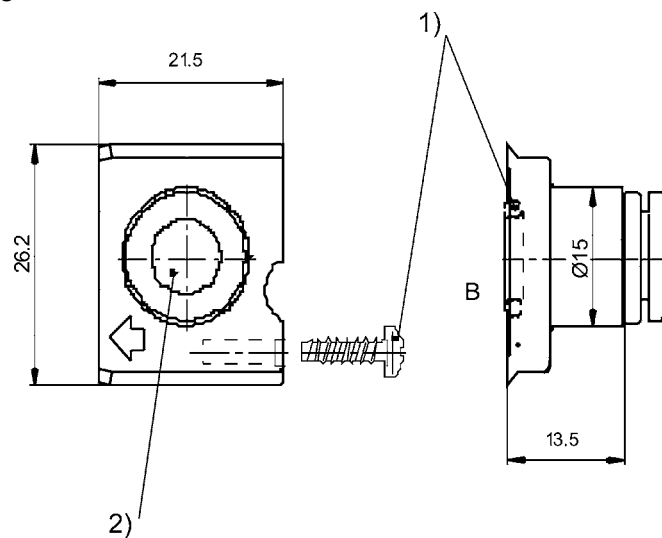
P894_305

Référence	Type	Quantité livrée [Pcs.]							
8943056312	1-10	5							
8943056322	11-20	5							

Module de raccordement pneumatique



00119252



00122783

- 1) Vis de fixation et joint torique compris dans le matériel livré
 2) Raccord instantané Ø 8x1

Référence	Type	Température ambiante mini./maxi.	Matériau	Poids [kg]	Quantité livrée [Pcs.]
579000092	Module de raccordement pneumatique	-15 / 60	Polyamide	0,008	1

AVENTICS GmbH
Ulmer Straße 4
30880 Laatzen, GERMANY
Phone +49 511 2136-0
Fax +49 511 2136-269
www.aventics.com
info@aventics.com

D'autres adresses sont également
disponibles sur notre site Internet:
www.aventics.com/contact

AVENTICS[®]



Employer les produits AVENTICS représentés uniquement dans le domaine industriel. Lire attentivement et complètement la documentation relative au produit avant toute utilisation. Respecter les directives et les lois en vigueur dans le pays d'exploitation. En cas d'intégration du produit dans des applications, respecter les indications du fabricant de l'installation afin de garantir une utilisation sûre des produits. Les indications données servent exclusivement à la description du produit. Il ne peut être déduit de nos indications aucune déclaration quant aux propriétés précises ou à l'adaptation du produit en vue d'une application précise. Ces indications ne dispensent pas l'utilisateur d'une vérification personnelle. Il convient de tenir compte du fait que les produits sont soumis à un processus naturel d'usure et de vieillissement.

09-01-2017

Un exemple de configuration est représenté sur la page de titre. Le produit livré peut donc différer de l'illustration. Sous réserve de modifications. © AVENTICS S.à r.l., y compris en cas de dépôt d'une demande de droit de propriété industrielle. Tout pouvoir de disposition, tel que le droit de reproduction et de transfert, détenu par Aventics. Version PDF