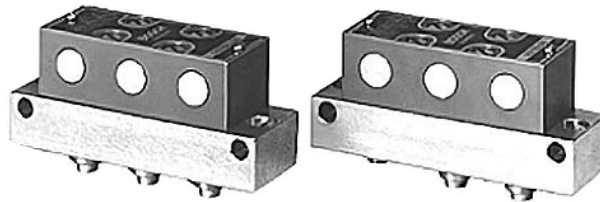


Appareils de réglage ► Logique pneumatique





Logique pneumatique (ET/ OU)

Caractéristiques techniques



Appareils de réglage ► Logique pneumatique

Logique pneumatique (ET / OU)

	Sélecteur de circuit (OU) ► Qn = 80 l/min ► Distributeur sur embase avec raccordement direct ► Entrée raccord d'air comprimé: Ø 4 ► Sortie raccord d'air comprimé: Ø 4	3
	Sélecteurs de circuit (ET) ► Qn = 80 l/min ► Distributeur sur embase avec raccordement direct ► Entrée raccord d'air comprimé: Ø 4 ► Sortie raccord d'air comprimé: Ø 4	5
Accessoires		
	Unité OU ► Qn = 80 l/min ► Distributeur sur embase avec raccordement direct	7
	Cellule ET ► Qn = 80 l/min ► Distributeur sur embase avec raccordement direct	8
Embase unitaire, Logique pneumatique		10

Appareils de réglage ► Logique pneumatique

Sélecteur de circuit (OU)

- Qn = 80 l/min ► Distributeur sur embase avec raccordement direct ► Entrée raccord d'air comprimé: Ø 4
- Sortie raccord d'air comprimé: Ø 4



B0000462

Type de construction	Distributeur à clapet
Fonction logique	Sélecteur de circuit (OU)
Principe d'étanchéité	à étanchéification souple
Pression de service mini/maxi	1 bar / 10 bar
Températures ambiantes min. / max.	+0 °C / +80 °C
Température min./max. du fluide	+0 °C / +80 °C
Fluide	Air comprimé
Taille de particule max.	1 µm
Teneur en huile de l'air comprimé	0 mg/m³ - 1 mg/m³
Matériaux :	
Boîtier	Polyamide
Joint	Caoutchouc nitrile (NBR)
Douille fileté	Aluminium coulé en coquille

Remarques techniques

- Le point de rosée sous pression doit se situer à au moins 15 °C sous la température ambiante et la température du fluide et peut atteindre max. 3 °C.
- La teneur en huile de l'air comprimé doit rester constante tout au long de la durée de vie.
- Utilisez exclusivement les huiles autorisées par AVENTICS, voir chapitre "Informations techniques".

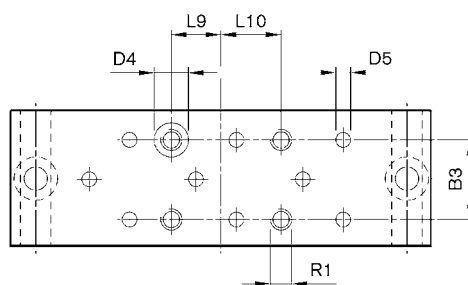
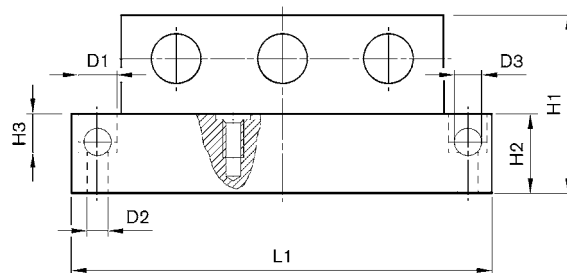
	Raccordement de l'air comprimé		Qn	Poids	Référence
	Entrée	Sortie			
			[l/min]	[kg]	
	Ø 4	Ø 4	80	0,15	0821000008
	Ø 4	Ø 4	80	0,14	0821000009

Débit nominal Qn pour 6 bar et Δp = 1 bar

Sélecteur de circuit (OU)

- ▶ Qn = 80 l/min ▶ Distributeur sur embase avec raccordement direct ▶ Entrée raccord d'air comprimé: Ø 4
- ▶ Sortie raccord d'air comprimé: Ø 4

Dimensions



00136407

Référence	R1	D1	D2	D3	D4	D5	H1	H2	H3	L1	L9	L10
0821000008	M4	8	4	5,3	6,2	2,5	34	15	7,2	80	9,5	11
0821000009	M4	8	4	5,3	6,2	2,5	34	15	7,2	80	9,5	11

Référence	B3	Poids kg										
0821000008	15	0,15										
0821000009	15	0,14										

Appareils de réglage ► Logique pneumatique

Sélecteurs de circuit (ET)

- Qn = 80 l/min ► Distributeur sur embase avec raccordement direct ► Entrée raccord d'air comprimé: Ø 4
- Sortie raccord d'air comprimé: Ø 4



Type de construction	Distributeur à clapet
Fonction logique	AND
Principe d'étanchéité	à étanchéification souple
Pression de service mini/maxi	1 bar / 10 bar
Températures ambiantes min. / max.	+0 °C / +80 °C
Température min./max. du fluide	+0 °C / +80 °C
Fluide	Air comprimé
Taille de particule max.	1 µm
Teneur en huile de l'air comprimé	0 mg/m³ - 1 mg/m³
Matériaux :	
Boîtier	Polyamide
Joints	Caoutchouc nitrile (NBR)

Remarques techniques

- Le point de rosée sous pression doit se situer à au moins 15 °C sous la température ambiante et la température du fluide et peut atteindre max. 3 °C.
- La teneur en huile de l'air comprimé doit rester constante tout au long de la durée de vie.
- Utilisez exclusivement les huiles autorisées par AVENTICS, voir chapitre "Informations techniques".

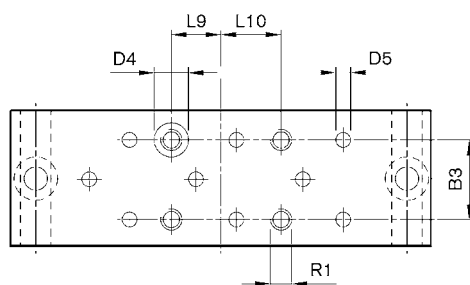
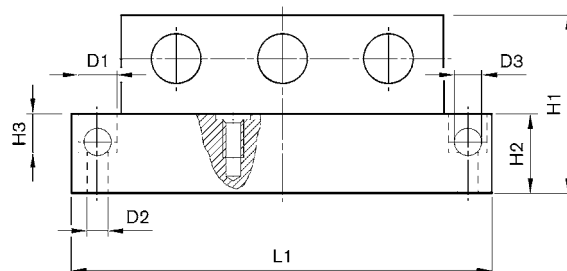
	Raccordement de l'air comprimé		Qn	Poids	Référence
	Entrée	Sortie			
			[l/min]	[kg]	
	Ø 4	Ø 4	80	0,15	0821001008
	Ø 4	Ø 4	80	0,14	0821001009

Débit nominal Qn pour 6 bar et Δp = 1 bar

Sélecteurs de circuit (ET)

- $Q_n = 80 \text{ l/min}$ ► Distributeur sur embase avec raccordement direct ► Entrée raccord d'air comprimé: $\varnothing 4$
- Sortie raccord d'air comprimé: $\varnothing 4$

Dimensions



00136407

Référence	R1	D1	D2	D3	D4	D5	H1	H2	H3	L1	L9	L10
0821001008	M4	8	4	5,3	6,2	2,5	34	15	7,2	80	9,5	11
0821001009	M4	8	4	5,3	6,2	2,5	34	15	7,2	80	9,5	11

Référence	B3	Poids kg										
0821001008	15	0,15										
0821001009	15	0,14										



Siège Social Douala - Cameroun B.P. 12591 Douala
 contact@2comappro.com
 Tél : + 237 233 424 913
 et + 237 674 472 158

www.2comappro.com

Logique pneumatique (ET / OU)

Accessoires

Unité OU

► Qn = 80 l/min ► Distributeur sur embase avec raccordement direct



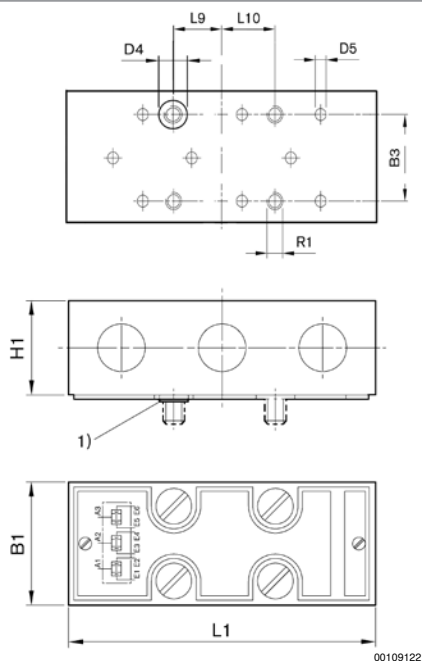
Type de construction	Distributeur à clapet
Fonction logique	Sélecteur de circuit (OU)
Principe d'étanchéité	à étanchéification souple
Pression de service mini/maxi	1 bar / 10 bar
Températures ambiantes min. / max.	+0 °C / +80 °C
Température min./max. du fluide	+0 °C / +80 °C
Fluide	Air comprimé
Taille de particule max.	1 µm
Teneur en huile de l'air comprimé	0 mg/m³ - 1 mg/m³
Matériaux :	
Boîtier	Polyamide
Joints	Caoutchouc nitrile (NBR)

Remarques techniques

- Le point de rosée sous pression doit se situer à au moins 15 °C sous la température ambiante et la température du fluide et peut atteindre max. 3 °C.
- La teneur en huile de l'air comprimé doit rester constante tout au long de la durée de vie.
- Utilisez exclusivement les huiles autorisées par AVENTICS, voir chapitre "Informations techniques".

	Qn	Poids	Référence
	[l/min]	[kg]	
	80	0,03	0821000005
	80	0,03	0821000006
Débit nominal Qn pour 6 bar et Δp = 1 bar			

Dimensions



1) Tourillon de positionnement

Référence	R1	D4	D5	H1	L1	L9	L10	B1	B3	Poids kg		
0821000005	M4	6,2	2,5	19	61,5	9,5	11	25	15	0,03		
0821000006	M4	6,2	2,5	19	61,5	9,5	11	25	15	0,03		

Cellule ET

► Qn = 80 l/min ► Distributeur sur embase avec raccordement direct



00108483

Type de construction	Distributeur à clapet
Fonction logique	AND
Principe d'étanchéité	à étanchéification souple
Pression de service mini/maxi	1 bar / 10 bar
Températures ambiantes min. / max.	+0 °C / +80 °C
Température min./max. du fluide	+0 °C / +80 °C
Fluide	Air comprimé
Taille de particule max.	1 µm
Teneur en huile de l'air comprimé	0 mg/m³ - 1 mg/m³

Matériaux :

Boîtier

Polyamide

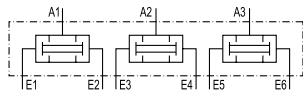
Joints

Caoutchouc nitrile (NBR)

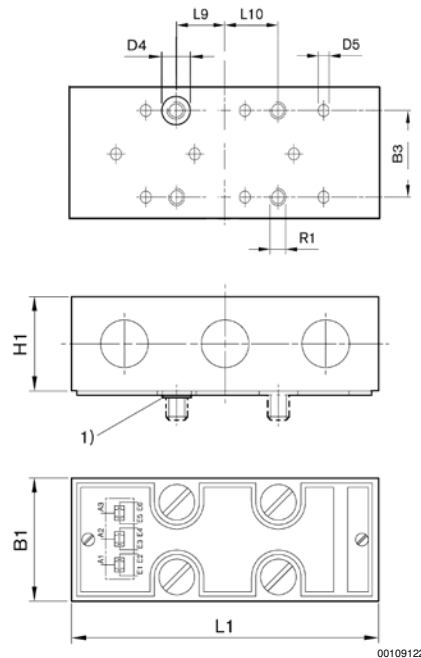
Logique pneumatique (ET / OU) Accessoires

Remarques techniques

- Le point de rosée sous pression doit se situer à au moins 15 °C sous la température ambiante et la température du fluide et peut atteindre max. 3 °C.
- La teneur en huile de l'air comprimé doit rester constante tout au long de la durée de vie.
- Utilisez exclusivement les huiles autorisées par AVENTICS, voir chapitre "Informations techniques".

	Qn [l/min]	Poids [kg]	Référence
	80	0,03	0821001005
			0821001007
Débit nominal Qn pour 6 bar et Δp = 1 bar			

Dimensions



1) Tourillon de positionnement

Référence	R1	D4	D5	H1	L1	L9	L10	B1	B3	Poids kg		
0821001005	M4	6,2	2,5	19	61,5	9,5	11	25	15	0,03		
0821001007	M4	6,2	2,5	19	61,5	9,5	11	25	15	0,03		

Logique pneumatique (ET / OU)

Accessoires

Embase unitaire, Logique pneumatique

Températures ambiantes min. / max.	+0 °C / +80 °C
Fluide	Air comprimé
Pression de service mini/maxi	1 bar / 10 bar

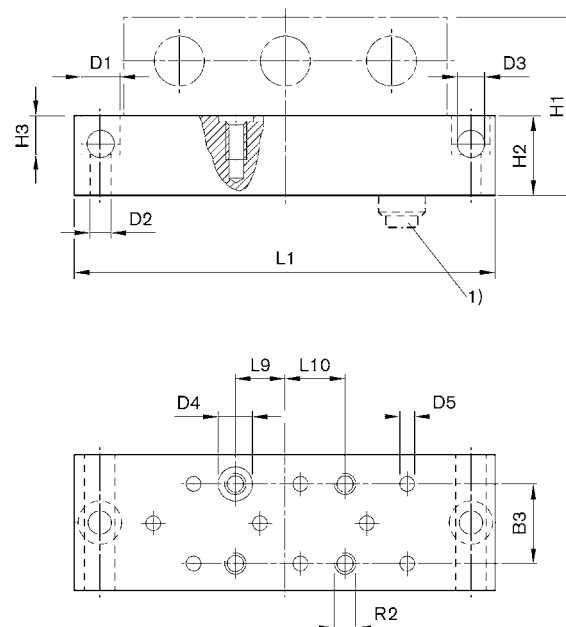
Matériaux :	
Embase	Aluminium, anodisé noir
Joint	Caoutchouc nitrile (NBR)

Remarques techniques

- La pression de pilotage minimale min. doit être respectée, sans quoi des commutations intempestives et, le cas échéant, une panne des distributeurs sont susceptibles de se produire !
- Le point de rosée sous pression doit se situer à au moins 15 °C sous la température ambiante et la température du fluide et peut atteindre max. 3 °C.
- La teneur en huile de l'air comprimé doit rester constante tout au long de la durée de vie.
- Utilisez exclusivement les huiles autorisées par AVENTICS, voir chapitre "Informations techniques".
- Le produit livré diffère de la figure. Pour une description plus détaillée, voir le dessin.

Poids [kg]	Fig.	Référence
0,076	Fig. 1	1825503069
0,091	Fig. 2	1825503070
0,087	Fig. 3	1825503093

Dimensions



00109119

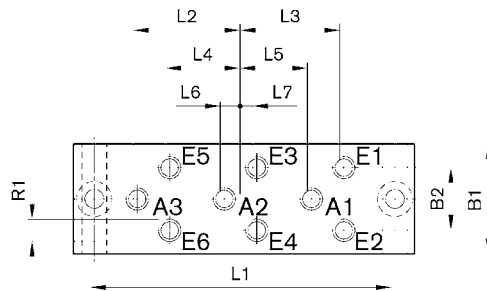
1) Seulement pour la version avec raccord instantané

Logique pneumatique (ET / OU)

Accessoires

Référence	R2	D1	D2	D3	D4	D5	H1	H2	H3	L9	L10	B3	Poids kg				
1825503069	M4	8	4,5	5,3	6,2	2,5	34	15	7,2	9,5	11	15	0,076				
1825503070	M4	8	4,5	5,3	6,2	2,5	34	15	7,2	9,5	11	15	0,091				
1825503093	M4	8	4,5	5,3	6,2	2,5	34	15	7,2	9,5	11	15	0,087				

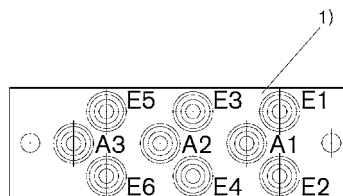
Fig.1: Embase M5



00109118_a

Référence	R1	L1	L2	L3	L4	L5	L6	L7	B1	B2	Poids kg	
1825503069	M5	80	25	22,5	17,5	15	5	2,5	26,5	15	0,076	

Fig. 2 : plaque de raccordement avec raccord instantané



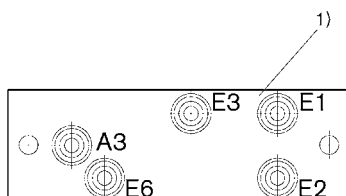
00109118_b

1) 4 x vis à tête fendue DIN 84-84-4,8 - M4 x 22

Logique pneumatique (ET / OU)

Accessoires

Fig. 3 : plaque de raccordement avec raccord instantané



1) 4 x vis à tête fendue DIN 84-84-4,8 - M4 x 22

00109118_c

AVENTICS GmbH
Ulmer Straße 4
30880 Laatzen, GERMANY
Phone +49 511 2136-0
Fax +49 511 2136-269
www.aventics.com
info@aventics.com

D'autres adresses sont également
disponibles sur notre site Internet:
www.aventics.com/contact

AVENTICS^A



Employer les produits AVENTICS représentés uniquement dans le domaine industriel. Lire attentivement et complètement la documentation relative au produit avant toute utilisation. Respecter les directives et les lois en vigueur dans le pays d'exploitation. En cas d'intégration du produit dans des applications, respecter les indications du fabricant de l'installation afin de garantir une utilisation sûre des produits. Les indications données servent exclusivement à la description du produit. Il ne peut être déduit de nos indications aucune déclaration quant aux propriétés précises ou à l'adaptation du produit en vue d'une application précise. Ces indications ne dispensent pas l'utilisateur d'une vérification personnelle. Il convient de tenir compte du fait que les produits sont soumis à un processus naturel d'usure et de vieillissement.

25-07-2016

Un exemple de configuration est représenté sur la page de titre. Le produit livré peut donc différer de l'illustration. Sous réserve de modifications. © AVENTICS S.à r.l., y compris en cas de dépôt d'une demande de droit de propriété industrielle. Tout pouvoir de disposition, tel que le droit de reproduction et de transfert, détenu par Aventics. Version PDF