

Préparation de l'air comprimé ► Unités de traitement de l'air et composants

Série AS2

Caractéristiques techniques



Siège Social Douala - Cameroun B.P. 12591 Douala

contact@2comapro.com

Tél : + 237 233 424 913

et + 237 674 472 158

www.2comapro.com



Série AS2

Ensemble de traitement



Ensemble de traitement à 2 pièces, Série AS2-ACD
 ▶ G 1/4 - G 3/8 ▶ Porosité du filtre: 5 µm ▶ Verrouillable ▶ pour cadenas ▶ Avec manomètre ▶ Convient pour ATEX

10



Ensemble de traitement à 3 pièces, Série AS2-ACT
 ▶ G 1/4 - G 3/8 ▶ Porosité du filtre: 5 µm ▶ Verrouillable ▶ pour cadenas ▶ Avec manomètre ▶ Convient pour ATEX

14

Régulateurs de pression, alimentation en air comprimé à gauche



Régulateur de pression, Série AS2-RGS
 ▶ G 1/4 - G 3/8 ▶ Qn= 2200 - 2700 l/min ▶ Commande: mécanique ▶ Verrouillable ▶ pour cadenas ▶ Convient pour ATEX

18



Régulateur de pression, Série AS2-RGS...-E11
 ▶ G 1/4 ▶ Qn= 2200 l/min ▶ Commande: mécanique ▶ Verrouillable ▶ avec fermeture E11

21



Régulateur de pression, Série AS2-RGS...-DS
 ▶ G 1/4 - G 3/8 ▶ Qn= 2200 - 2700 l/min ▶ Commande: mécanique ▶ Avec alimentation en pression continue ▶ Verrouillable ▶ pour cadenas ▶ Convient pour ATEX

23



Régulateur de pression de précision, Série AS2-RGP
 ▶ G 1/4 - G 3/8 ▶ Qn= 2200 - 2700 l/min ▶ Commande: mécanique ▶ Verrouillable ▶ pour cadenas ▶ Convient pour ATEX

26



Régulateur de pression de précision, Série AS2-RGP...-E11
 ▶ G 1/4 ▶ Qn= 2200 l/min ▶ Commande: mécanique ▶ Verrouillable ▶ avec fermeture E11

29



Régulateur de pression de précision, Série AS2-RGP...-DS
 ▶ G 1/4 - G 3/8 ▶ Qn= 2200 - 2700 l/min ▶ Commande: mécanique ▶ Avec alimentation en pression continue ▶ Verrouillable ▶ Convient pour ATEX

31









Régulateur de pression, Série AS2-RGS
 ▶ G 1/4 - G 3/8 ▶ Qn= 2700 l/min ▶ Commande: pneumatique





34

Préparation de l'air comprimé ► Unités de traitement de l'air et composants
Série AS2

Régulateurs de pression à filtre, alimentation en air comprimé à gauche










	<p>Filter régulateur de pression, Série AS2-FRE ► G 1/4 - G 3/8 ► Porosité du filtre: 5 µm ► Verrouillable ► pour cadenas ► Convient pour ATEX</p>	37
	<p>Filter régulateur de pression, Série AS2-FRE ► G 1/4 - G 3/8 ► Porosité du filtre: 5 µm ► Verrouillable ► pour cadenas ► Avec manomètre ► Convient pour ATEX</p>	41
	<p>Filter régulateur de pression, Série AS2-FRE-...-E11 ► G 1/4 ► Porosité du filtre: 5 µm ► Verrouillable ► avec fermeture E11</p>	45
	<p>Filter régulateur de pression, Série AS2-FRE ► G 1/4 - G 3/8 ► Porosité du filtre: 25 µm ► Verrouillable ► pour cadenas ► Convient pour ATEX</p>	47
	<p>Filter régulateur de pression, Série AS2-FRE ► G 1/4 - G 3/8 ► Porosité du filtre: 40 µm ► Verrouillable ► pour cadenas ► Avec manomètre ► Convient pour ATEX</p>	50
	<p>Filter régulateur de pression, Série AS2-FRE-...-E11 ► G 1/4 ► Porosité du filtre: 40 µm ► Verrouillable ► avec fermeture E11</p>	53

Filtre, alimentation en air comprimé à gauche

	<p>Filter, Série AS2-FLS ► G 1/4 - G 3/8 ► Porosité du filtre: 5 µm ► Convient pour ATEX</p>	55
	<p>Filter, Série AS2-FLS ► G 1/4 ► Porosité du filtre: 25 µm ► Convient pour ATEX</p>	58
	<p>Filter, Série AS2-FLS ► G 1/4 - G 3/8 ► Porosité du filtre: 40 µm ► Convient pour ATEX</p>	60
	<p>Préfiltre, Série AS2-FLP ► G 1/4 - G 3/8 ► Porosité du filtre: 0,3 µm ► Convient pour ATEX</p>	62





Préparation de l'air comprimé ► Unités de traitement de l'air et composants

Série AS2





	<p>Filter hyperfin, Série AS2-FLC ► G 1/4 - G 3/8 ► Porosité du filtre: 0,01 µm ► Convient pour ATEX</p>	65
	<p>Filter hyperfin, Série AS2-FLC ► G 1/4 - G 3/8 ► Porosité du filtre: 0,01 µm ► Indicateur d'encrassement: intégré ► Convient pour ATEX</p>	68
	<p>Filter à charbon actif, Série AS2-FLA ► G 1/4 - G 3/8 ► Convient pour ATEX</p>	71
<h3>Sécheurs à membrane, alimentation en air comprimé à gauche</h3>		
	<p>Sécheur à membrane, Série AS2-ADD ► G 3/8 ► Convient pour ATEX</p>	73
<h3>Lubrificateurs, alimentation en air comprimé à gauche</h3>		
	<p>Lubrificateur à brouillard normal, Série AS2-LBS ► G 1/4 - G 3/8 ► Convient pour ATEX</p>	77
<h3>Unités de mise en pression, alimentation en air comprimé à gauche</h3>		
	<p>Unité de mise en pression, commande électrique, Série AS2-SSU ► G 1/4 - G 3/8 ► Raccordement direct</p>	80
	<p>Unité de mise en pression, commande électrique, Série AS2-SSU ► Distributeur à clapet avec circuit électrique de priorité ► G 1/4 ► Raccordement électr.: Connecteur, M12x1</p>	86
	<p>Unité de mise en pression, commande pneumatique, Série AS2-SSU ► G 1/4 - G 3/8 ► Raccordement direct ► Convient pour ATEX</p>	89
	<p>Unité de mise en pression, commande pneumatique, Série AS2-SSU ► Temps de remplissage réglable ► G 1/4 ► Raccordement direct</p>	92

Préparation de l'air comprimé ► Unités de traitement de l'air et composants
Série AS2


Vannes de mise en pression, alimentation en air comprimé à gauche

	Vanne de mise en pression, commande pneumatique, Série AS2-SSV ► G 1/4 - G 3/8 ► Convient pour ATEX	95
	Vanne de mise en pression, commande pneumatique, Série AS2-SSV ► Pilotage pneumatique externe ► G 1/4 - G 3/8 ► Raccordement direct	97
	Vanne de mise en pression, commande pneumatique, Série AS2-SSV ► Temps de remplissage et pression d'inversion réglables ► G 1/4	99
	Unité de mise en pression, commande pneumatique, Série AS2-SSV ► Distributeur à clapet avec circuit électrique de priorité ► G 1/4	102

Vannes d'arrêt, alimentation en air comprimé à gauche

	Distributeur 2/2, commande électrique, Série AS2-SOV ► G 3/8 ► Raccordement direct ► Raccordement électr.: Connecteur, ISO 15217, forme C	105
	Distributeur 3/2, commande électrique, Série AS2-SOV ► G 1/4 - G 3/8 ► Raccordement direct ► En option en ATEX	107
	Distributeur 3/2, à commande pneumatique, Série AS2-SOV ► G 1/4 - G 3/8 ► Raccordement direct ► Convient pour ATEX	113
	Vanne d'arrêt 3/2, commande mécanique, Série AS2-SOV-...-MAN ► G 1/4 - G 3/8 ► Convient pour ATEX	116

Répartiteurs, alimentation en air comprimé à gauche

	Répartiteur, Série AS2-DIS ► G 1/4 - G 3/8 ► Répartiteur triple ► Convient pour ATEX	118
---	---	-----











Série AS2

	Répartiteur, Série AS2-DIN ▶ G 1/4 - G 3/8 ▶ Répartiteur simple ▶ Clapet anti-retour ▶ Convient pour ATEX	120
	Répartiteur, Série AS2-DIC ▶ G 1/4 ▶ Répartiteur quadruple ▶ Alimentation centrale ▶ Convient pour ATEX	122
Accessoires		
	Réservoir, Série AS2-CLS/ -CLP/ -CLC ▶ Pour filtre, préfiltre et filtre ultrafin ▶ Matériau: Polycarbonate, Zinc coulé sous pression ▶ avec fenêtre ▶ Convient pour ATEX	124
	Réservoir, Série AS2-CLA ▶ Pour filtre à charbon actif ▶ Matériau: Polycarbonate, Zinc coulé sous pression ▶ avec fenêtre ▶ Convient pour ATEX	127
	Réservoir, Série AS2-CBS ▶ Pour lubrificateur ▶ Matériau: Polycarbonate, Zinc coulé sous pression ▶ avec fenêtre ▶ Convient pour ATEX	128
	Plaque de fixation, Série AS2-MBR-...-W01	129
	Équerre de fixation, Série AS2-MBR-...-W02	130
	Étrier de fixation, Série AS2-MBR-...-W03 ▶ Convient pour ATEX	131
	Kit de montage en batterie, Série AS2-MBR-...-W04 ▶ Convient pour ATEX	132
	Kit de montage en batterie, Série AS2-MBR-...-W05 ▶ G 1/4 - G 3/8	133

Préparation de l'air comprimé ► Unités de traitement de l'air et composants
Série AS2

	Kit de montage en batterie, Série AS2/AS3-MBR-...-W07	134
	Écrou pour montage sur pupitre, Série AS2-MBR-...-W06 ► Convient pour ATEX	135
	Manomètre, Série PG1-SAS ► Orifice arrière ► Couleur arrière-plan: Noir ► Echelle des couleurs: Blanc / Gris ► Verre de regard: Polystyrène ► Unités: bar / psi	135
	Manomètre, Série PG1-SAS-ADJ ► Orifice arrière ► Avec affichage réglable de la zone de travail ► Couleur arrière-plan: Noir ► Echelle des couleurs: Blanc / Gris ► Verre de regard: Polystyrène ► Unités: bar / psi ► Convient pour ATEX	137
	Manomètre, Série PG1-DIM ► Pour la mesure de la différence de pression pour les préfiltre et filtre fin ► Version à bride ► Couleur arrière-plan: Blanc ► Echelle des couleurs: Noir ► Verre de regard: Polystyrène ► Unités: bar ► Convient pour ATEX	138
	Silencieux, Série SI1 ► Bronze fritté	139
	Indicateur d'encrassement ► Pour préfiltre et filtre fin	140
	Plaque d'adaptation, Série AS1, AS2, AS3, AS5 ► Avec raccordement CNOMO	140
	Adaptateur, Série CN1 ► Forme C, ISO 15217 / M 12	141
	Adaptateur, Série AS2	142

Série AS2

	Câble de connexion, Série CN2 ► Prise femelle, M12x1, à 5 pôles, Codage A, Coudé ► Sans douille de l'extrémité des fils étamée, A 4 pôles ► Pour CANopen, DeviceNet	142
	Bouchons d'obturation	144
	Bague d'étanchéité ► Plastique acrylonitrile-styrène-butadiène	144
	Serrure à encastrer ► Pour Série AS2, AS3, AS5	145
	Clé pour fermeture E11	146
	Aide au montage ► Aide au montage pour l'actionnement permanent de la commande manuelle auxiliaire «Appuyer» avec le distributeur pilote DO16 à raccord électrique instantané forme C.	146
	Aide au montage ► Aide au montage pour l'actionnement permanent de la commande manuelle auxiliaire «Appuyer» avec le distributeur pilote DO16 à raccord électrique M12x1.	147
	Débitmètre, alimentation en air comprimé à gauche, Série AF1 ► Qn = 150 - 5000 l/min ► Principe du diaphragme ► Connexion électrique: Connecteur, M12x1, à 5 pôles	148
	Bobine, Série CO1 ► Câble avec connecteur ► Largeur de bobine 30 mm ► certifié ATEX	150
	Distributeur 3/2, Série DO30 ► Qn = 65 - 90 l/min ► Largeur du distributeur pilote: 30 mm ► Distributeur sur embase avec raccordement direct ► Sortie raccord d'air comprimé: CNOMO ► Raccordement électr.: Connecteur, ISO 4400, forme A ► Commande manuelle: sans crantage, à crantage ► Convient pour ATEX	153

Préparation de l'air comprimé ► Unités de traitement de l'air et composants
Série AS2



Adaptateur air de pilotage externe
► !translate!

154

Ensemble de traitement à 2 pièces, Série AS2-ACD

► G 1/4 - G 3/8 ► Porosité du filtre: 5 µm ► Verrouillable ► pour cadenas ► Avec manomètre ► Convient pour ATEX



00119382

Type de construction	En 2 parties, montage en batterie possible
Composants	Filtre régulateur de pression, Lubrificateur
Position de montage	Vertical
Pression de service mini/maxi	Voir tableau ci-dessous
Fluide	Air comprimé Gaz neutres
Température min./max. du fluide	-10 °C / +50 °C
Températures ambiantes min. / max.	-10 °C / +50 °C
Type de régulateur	Régulateur de pression à membrane
Fonction régulateur	avec échappement secondaire
Plage de réglage mini/maxi	0,5 bar / 8 bar
Alimentation en pression	Simple, unilatéral
Volume de cuve à filtre	28 cm ³
Élément de filtre	remplaçable
Purge	Voir tableau ci-dessous
Volume de cuve à lubrificateur	40 cm ³
Type de mise en pression	Remplissage manuel de l'huile Remplissage semi-automatique de l'huile pendant le fonctionnement
Sorte d'huile	HLP 68 (DIN 51 524 - ISO VG 68) HLP 32 (DIN 51 524 - ISO VG 32)
Matériaux :	
Boîtier	Polyamide
Plaque frontale	Plastique acrylonitrile-styrène-butadiène
Joints	Caoutchouc nitrile (NBR)
Douille filetée	Zinc coulé sous pression
Cartouche de filtre	Polyéthylène (PE)

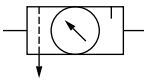
Remarques techniques

- Le point de rosée sous pression doit se situer à au moins 15 °C sous la température ambiante et la température du fluide et peut atteindre max. 3 °C.
- A noter : les cuves en polycarbonate sont sensibles aux solvants ; vous trouverez des informations complémentaires sur «Informations client».
- Adapté à une utilisation dans les zones EX 1,2,21,22
- Dosage d'huile pour 1000 l/min [gouttes / min]: 1-2

Préparation de l'air comprimé ► Unités de traitement de l'air et composants

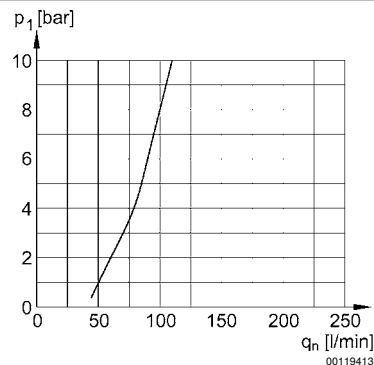
Ensemble de traitement à 2 pièces, Série AS2-ACD

► G 1/4 - G 3/8 ► Porosité du filtre: 5 µm ► Verrouillable ► pour cadenas ► Avec manomètre ► Convient pour ATEX

	Orifice	Qn	Pression de service	Purge	Poids	Rem.	Référence
		[l/min]	min./max. [bar]		[kg]		
	G 1/4	1800	2 / 16	Semi-automatique, ouvert sans pression	0,633	1); 3)	R412006298
	G 1/4	1800	2 / 16	Semi-automatique, ouvert sans pression	0,633	2)	R412006304
	G 1/4	1800	2 / 16	Entièrement automatique, ouvert sans pression	0,676	1); 3)	R412006299
	G 1/4	1800	2 / 16	Entièrement automatique, ouvert sans pression	0,676	2)	R412006305
	G 1/4	1800	0 / 16	Entièrement automatique, fermé sans pression	0,676	1); 3)	R412006300
	G 1/4	1800	0 / 16	Entièrement automatique, fermé sans pression	0,676	2)	R412006306
	G 3/8	2000	2 / 16	Semi-automatique, ouvert sans pression	0,633	1); 3)	R412006307
	G 3/8	2000	2 / 16	Entièrement automatique, ouvert sans pression	0,676	1); 3)	R412006308
	G 3/8	2000	0 / 16	Entièrement automatique, fermé sans pression	0,676	1); 3)	R412006309
	G 3/8	2000	2 / 16	Semi-automatique, ouvert sans pression	0,633	2)	R412006313
	G 3/8	2000	2 / 16	Entièrement automatique, ouvert sans pression	0,676	2)	R412006314
	G 3/8	2000	0 / 16	Entièrement automatique, fermé sans pression	0,676	2)	R412006315

1) Réservoir: Polycarbonate
 2) Réservoir: Zinc coulé sous pression
 3) Capot de protection: Polyamide
 Débit nominal Qn avec pression secondaire p2 = 6 bar et Δp = 1 bar

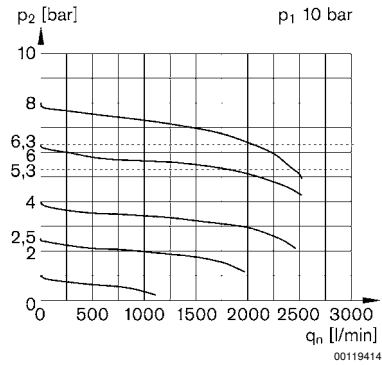
Limite de fonctionnement du lubrificateur



p1 = pression de service
 qn = débit nominal

Ensemble de traitement à 2 pièces, Série AS2-ACD

► G 1/4 - G 3/8 ► Porosité du filtre: 5 µm ► Verrouillable ► pour cadenas ► Avec manomètre ► Convient pour ATEX

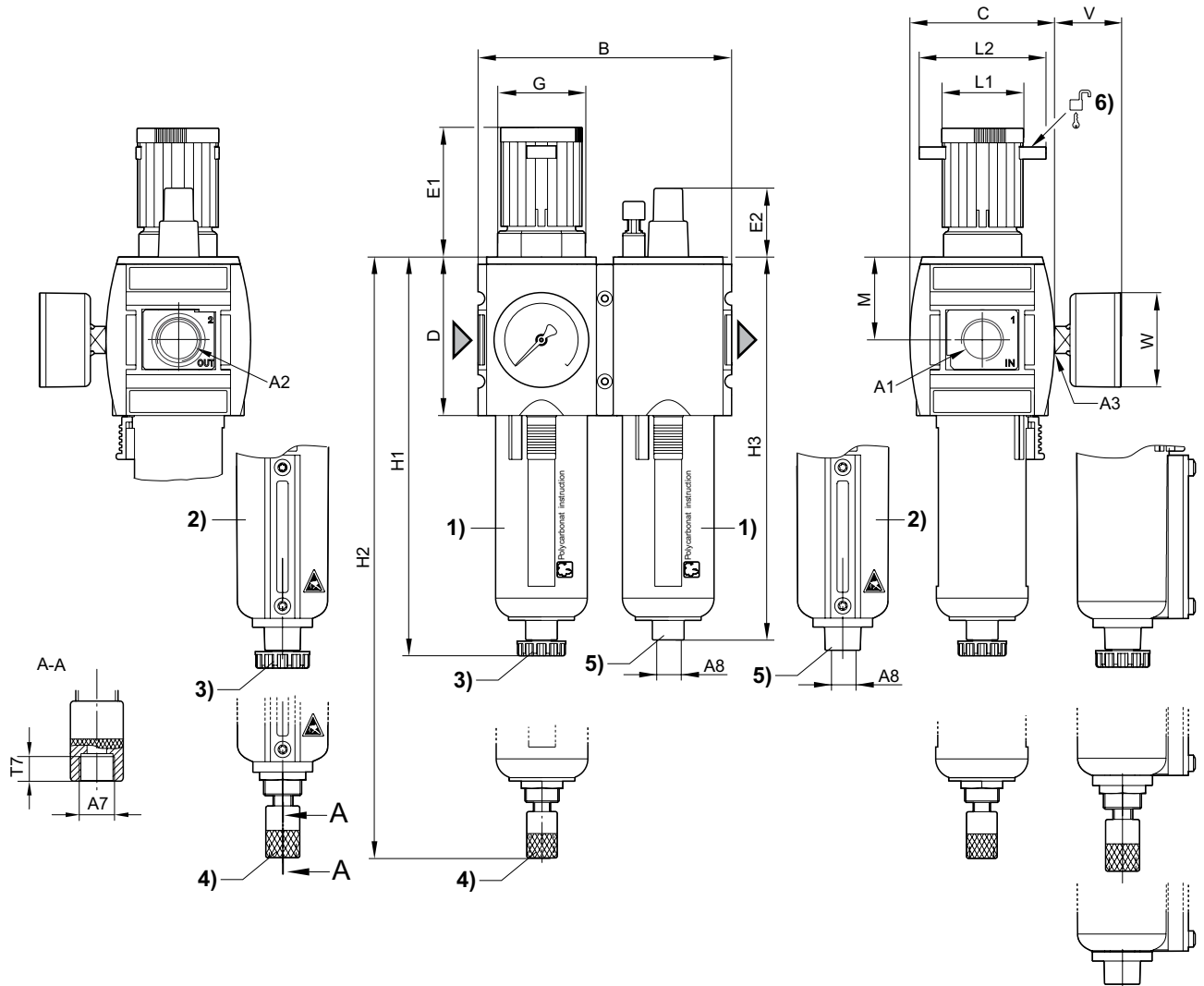
Caractéristiques de débit (p2: 0,5 - 8 bar)


p_1 = Pression de service
 p_2 = Pression secondaire
 q_n = Débit nominal

Ensemble de traitement à 2 pièces, Série AS2-ACD

► G 1/4 - G 3/8 ► Porosité du filtre: 5 µm ► Verrouillable ► pour cadenas ► Avec manomètre ► Convient pour ATEX

Dimensions



00133993

- 1) Cuve et capot de protection en plastique avec fenêtre
- 2) Cuve en métal avec indicateur de niveau
- 3) Purge semi-automatique
- 4) Purge entièrement automatique
- 5) Raccord pour le remplissage semi-automatique de l'huile
- 6) Possibilité de fixation pour cadenas ; étrier max. Ø 8

A1	A2	A3	A7	A8	B	C	D	E1	E2	G	H1	H2
G 1/4	G 1/4	G 1/4	G 1/8	G 1/8	104	59	65	57,9	29,5	M36x1,5	163,5	180,5
G 3/8	G 3/8	G 1/4	G 1/8	G 1/8	104	59	65	57,9	29,5	M36x1,5	163,5	180,5

A1	H3	M	L1	L2	T7	V	W					
G 1/4	157	34	34	54	8,5	37	50					
G 3/8	157	34	34	54	8,5	37	50					

Ensemble de traitement à 3 pièces, Série AS2-ACT

► G 1/4 - G 3/8 ► Porosité du filtre: 5 µm ► Verrouillable ► pour cadenas ► Avec manomètre ► Convient pour ATEX



00119436

Type de construction	En 3 parties, montage en batterie possible
Composants	Filtre, Régulateur de pression, Lubrificateur
Position de montage	Vertical
Pression de service mini/maxi	Voir tableau ci-dessous
Fluide	Air comprimé Gaz neutres
Température min./max. du fluide	-10 °C / +50 °C
Températures ambiantes min. / max.	-10 °C / +50 °C
Type de régulateur	Régulateur de pression à membrane
Fonction régulateur	avec échappement secondaire
Plage de réglage mini/maxi	0,5 bar / 8 bar
Alimentation en pression	Simple, unilatéral
Volume de cuve à filtre	28 cm ³
Élément de filtre	remplaçable
Purge	Voir tableau ci-dessous
Volume de cuve à lubrificateur	40 cm ³
Type de mise en pression	Remplissage manuel de l'huile Remplissage semi-automatique de l'huile pendant le fonctionnement
Sorte d'huile	HLP 68 (DIN 51 524 - ISO VG 68) HLP 32 (DIN 51 524 - ISO VG 32)
Matériaux :	
Plaquette frontale	Plastique acrylonitrile-styrène-butadiène
Joints	Caoutchouc nitrile (NBR)
Douille filetée	Zinc coulé sous pression
Cartouche de filtre	Polyéthylène (PE)

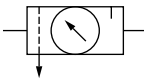
Remarques techniques

- Le point de rosée sous pression doit se situer à au moins 15 °C sous la température ambiante et la température du fluide et peut atteindre max. 3 °C.
- A noter : les cuves en polycarbonate sont sensibles aux solvants ; vous trouverez des informations complémentaires sur «Informations client».
- Adapté à une utilisation dans les zones EX 1,2,21,22
- Dosage d'huile pour 1000 l/min [gouttes / min]: 1-2

Préparation de l'air comprimé ► Unités de traitement de l'air et composants

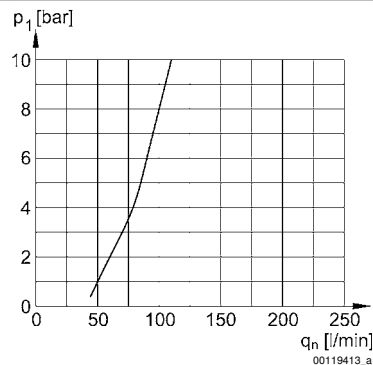
Ensemble de traitement à 3 pièces, Série AS2-ACT

► G 1/4 - G 3/8 ► Porosité du filtre: 5 µm ► Verrouillable ► pour cadenas ► Avec manomètre ► Convient pour ATEX

	Orifice	Qn	Pression de service	Purge	Poids	Rem.	Référence
		[l/min]	min./max. [bar]		[kg]		
	G 1/4	1400	2 / 16	Semi-automatique, ouvert sans pression	0,78	1); 3)	R412006318
	G 1/4	1400	2 / 16	Semi-automatique, ouvert sans pression	0,78	2)	R412006324
	G 1/4	1400	2 / 16	Entièrement automatique, ouvert sans pression	0,825	1); 3)	R412006319
	G 1/4	1400	2 / 16	Entièrement automatique, ouvert sans pression	0,825	2)	R412006325
	G 1/4	1400	0 / 16	Entièrement automatique, fermé sans pression	0,825	1); 3)	R412006320
	G 1/4	1400	0 / 16	Entièrement automatique, fermé sans pression	0,825	2)	R412006326
	G 3/8	1600	2 / 16	Semi-automatique, ouvert sans pression	0,78	1); 3)	R412006327
	G 3/8	1600	2 / 16	Semi-automatique, ouvert sans pression	0,78	2)	R412006333
	G 3/8	1600	2 / 16	Entièrement automatique, ouvert sans pression	0,825	1); 3)	R412006328
	G 3/8	1600	2 / 16	Entièrement automatique, ouvert sans pression	0,825	2)	R412006334
	G 3/8	1600	0 / 16	Entièrement automatique, fermé sans pression	0,825	1); 3)	R412006329
	G 3/8	1600	0 / 16	Entièrement automatique, fermé sans pression	0,825	2)	R412006335

1) Réservoir: Polycarbonate
 2) Réservoir: Zinc coulé sous pression
 3) Capot de protection: Polyamide
 Débit nominal Qn avec pression secondaire p2 = 6 bar et Δp = 1 bar

Limite de fonctionnement du lubrificateur

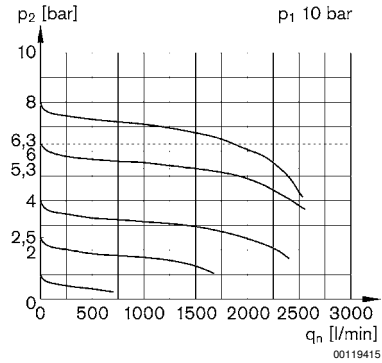


p1 = pression de service
 qn = débit nominal

Ensemble de traitement à 3 pièces, Série AS2-ACT

► G 1/4 - G 3/8 ► Porosité du filtre: 5 µm ► Verrouillable ► pour cadenas ► Avec manomètre ► Convient pour ATEX

Caractéristiques de débit (p2: 0,5 - 8 bar)

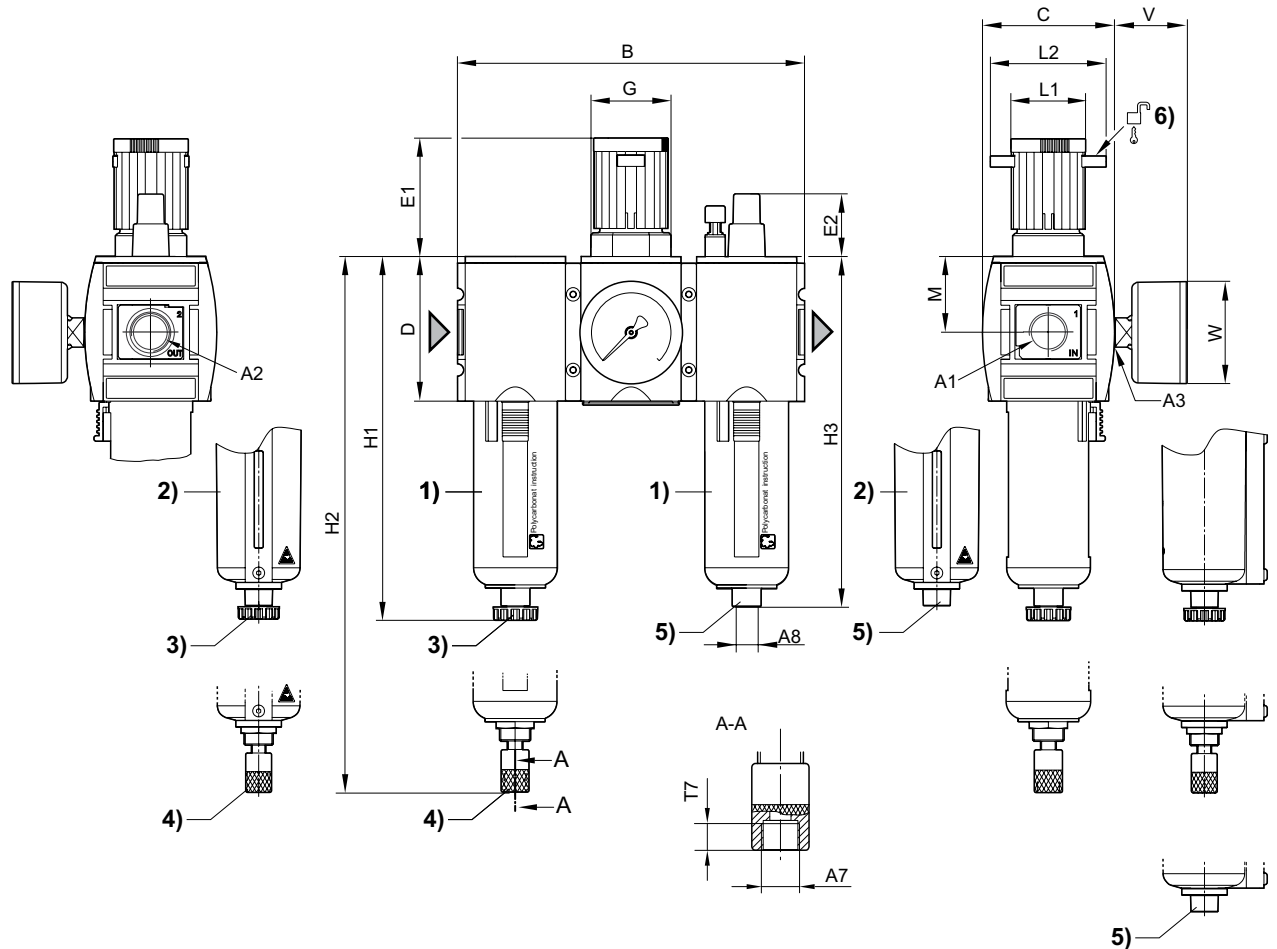


p1 = Pression de service
 p2 = Pression secondaire
 qn = Débit nominal

Ensemble de traitement à 3 pièces, Série AS2-ACT

► G 1/4 - G 3/8 ► Porosité du filtre: 5 µm ► Verrouillable ► pour cadenas ► Avec manomètre ► Convient pour ATEX

Dimensions



- A1 = entrée
 A2 = sortie
 A3 = raccordement du manomètre
 1) Cuve et capot de protection en plastique avec fenêtre
 2) Cuve en métal avec indicateur de niveau
 3) Purge semi-automatique
 4) Purge entièrement automatique
 5) Raccord pour le remplissage semi-automatique de l'huile
 6) Possibilité de fixation pour cadenas ; étrier max. Ø 8

A1	A2	A3	A7	A8	B	C	D	E1	E2	G	H1	H2
G 1/4	G 1/4	G 1/4	G 1/8	G 1/8	156	59	65	57,9	29,5	M36x1,5	163,5	180,5
G 3/8	G 3/8	G 1/4	G 1/8	G 1/8	156	59	65	57,9	29,5	M36x1,5	163,5	180,5

A1	H3	M	L1	L2	T7	V	W					
G 1/4	157	34	34	54	8,5	37	50					
G 3/8	157	34	34	54	8,5	37	50					

Régulateur de pression, Série AS2-RGS

► G 1/4 - G 3/8 ► Qn= 2200 - 2700 l/min ► Commande: mécanique ► Verrouillable ► pour cadenas ► Convient pour ATEX



00119369

Position de montage	Indifférent
Pression de service mini/maxi	Voir tableau ci-dessous
Fluide	Air comprimé Gaz neutres
Température min./max. du fluide	-10°C / +50°C
Températures ambiantes min. / max.	-10°C / +50°C
Type de régulateur	Régulateur de pression à membrane, montage en batterie possible
Fonction régulateur	avec échappement secondaire
Plage de réglage mini/maxi	Voir tableau ci-dessous
Alimentation en pression	Simple, unilatéral
Matériaux :	
Boîtier	Polyamide
Plaque frontale	Plastique acrylonitrile-styrène-butadiène
Joint	Caoutchouc nitrile (NBR)

Remarques techniques

- Le point de rosée sous pression doit se situer à au moins 15 °C sous la température ambiante et la température du fluide et peut atteindre max. 3 °C.
- Le raccord pour manomètre arrière du régulateur de pression est obturé par un bouchon d'obturation, tandis que le raccord avant est ouvert. En fonction de l'application du client, un second bouchon d'obturation peut être nécessaire. A commander séparément (voir accessoires).
- Adapté à une utilisation dans les zones EX 1,2,21,22

	Orifice	Qn	Pression de service min./max.	Plage de réglage mini - maxi	Poids	Rem.	Référence
	G 1/4	2200	0,1 / 16	0,1 - 1	0,32	1)	R412006101
	G 1/4	2200	0,1 / 16	0,1 - 2			R412006103
	G 1/4	2200	0,2 / 16	0,2 - 4			R412006105
	G 1/4	2200	0,5 / 16	0,5 - 8			R412006107
	G 1/4	2200	0,5 / 16	0,5 - 10			R412006109
	G 1/4	2200	0,5 / 16	0,5 - 16			R412006111
	G 3/8	2700	0,1 / 16	0,1 - 1			R412006113
	G 3/8	2700	0,1 / 16	0,1 - 2			R412006115
	G 3/8	2700	0,2 / 16	0,2 - 4			R412006117
	G 3/8	2700	0,5 / 16	0,5 - 8			R412006119
	G 3/8	2700	0,5 / 16	0,5 - 10			R412006121
	G 3/8	2700	0,5 / 16	0,5 - 16			R412006123

1) Manomètre fourni non monté

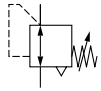
2) Manomètre à commander séparément

Débit nominal Qn avec pression secondaire p2 = 6 bar et Δp = 1 bar

Préparation de l'air comprimé ► Unités de traitement de l'air et composants

Régulateur de pression, Série AS2-RGS

► G 1/4 - G 3/8 ► Qn= 2200 - 2700 l/min ► Commande: mécanique ► Verrouillable ► pour cadenas ► Convient pour ATEX

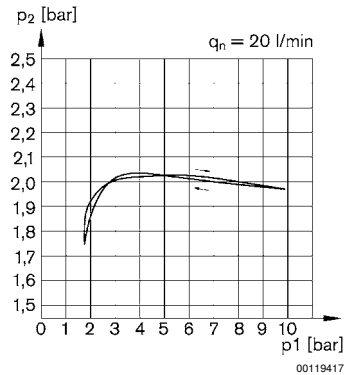
	Orifice	Qn	Pression de service min./max.	Plage de réglage mini - maxi	Poids	Rem.	Référence
	G 1/4	2200	0,1 / 16	0,1 - 1	0,248	2)	R412006100
	G 1/4	2200	0,1 / 16	0,1 - 2			R412006102
	G 1/4	2200	0,2 / 16	0,2 - 4			R412006104
	G 1/4	2200	0,5 / 16	0,5 - 8			R412006106
	G 1/4	2200	0,5 / 16	0,5 - 10			R412006108
	G 1/4	2200	0,5 / 16	0,5 - 16			R412006110
	G 3/8	2700	0,1 / 16	0,1 - 1			R412006112
	G 3/8	2700	0,1 / 16	0,1 - 2			R412006114
	G 3/8	2700	0,2 / 16	0,2 - 4			R412006116
	G 3/8	2700	0,5 / 16	0,5 - 8			R412006118
	G 3/8	2700	0,5 / 16	0,5 - 10			R412006120
	G 3/8	2700	0,5 / 16	0,5 - 16			R412006122

1) Manomètre fourni non monté

2) Manomètre à commander séparément

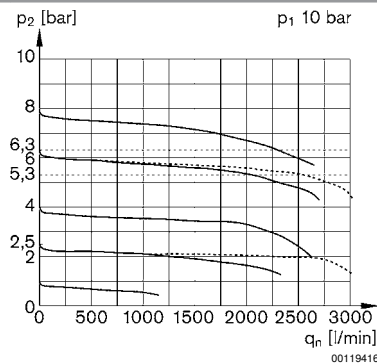
Débit nominal Qn avec pression secondaire p2 = 6 bar et Δp = 1 bar

Caractéristiques de pression



p1 = Pression de service
p2 = Pression secondaire
qn = Débit nominal

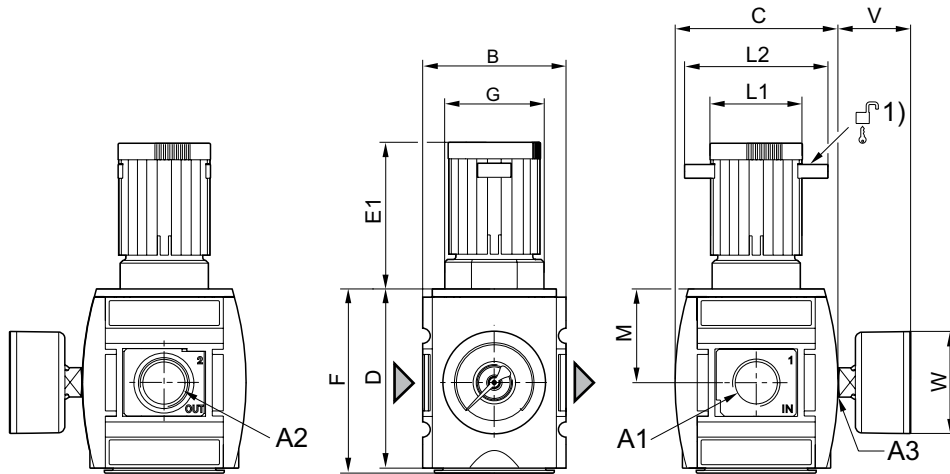
Caractéristiques de débit (p2: 0,5 - 8 bar)



p1 = Pression de service
p2 = Pression secondaire
qn = Débit nominal

Régulateur de pression, Série AS2-RGS

▶ G 1/4 - G 3/8 ▶ Qn= 2200 - 2700 l/min ▶ Commande: mécanique ▶ Verrouillable ▶ pour cadenas ▶ Convient pour ATEX

Dimensions


00120284

A1 = entrée

A2 = sortie

A3 = raccordement du manomètre

1) Possibilité de fixation pour cadenas ; étrier max. Ø 8

A1	A2	A3	B	C	D	E1	F	G	L1	L2	M	V
G 1/4	G 1/4	G 1/4	52	59	65	57,9	66,8	M36x1,5	34	54	34	37
G 3/8	G 3/8	G 1/4	52	59	65	57,9	66,8	M36x1,5	34	54	34	37

A1	W											
G 1/4	50											
G 3/8	50											

Préparation de l'air comprimé ► Unités de traitement de l'air et composants

Régulateur de pression, Série AS2-RGS-...-E11

► G 1/4 ► Qn= 2200 l/min ► Commande: mécanique ► Verrouillable ► avec fermeture E11

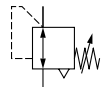


00015798

Position de montage	Indifférent
Pression de service mini/maxi	-- / 16 bar
Fluide	Air comprimé Gaz neutres
Température min./max. du fluide	-10°C / +50°C
Températures ambiantes min. / max.	-10°C / +50°C
Type de régulateur	Régulateur de pression à membrane, montage en batterie possible
Fonction régulateur	avec échappement secondaire
Alimentation en pression	Simple, unilatéral
Matériaux :	
Boîtier	Polyamide
Plaque frontale	Plastique acrylonitrile-styrène-butadiène
Joints	Caoutchouc nitrile (NBR)

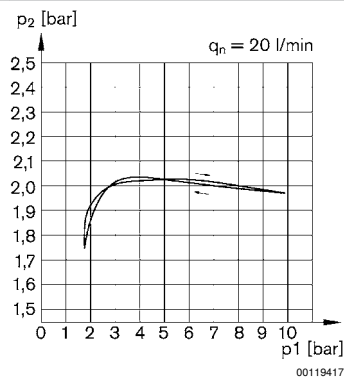
Remarques techniques

- Le point de rosée sous pression doit se situer à au moins 15 °C sous la température ambiante et la température du fluide et peut atteindre max. 3 °C.
- La fermeture E11 est fournie sans clé (clé, voir Accessoires).
- Le raccord pour manomètre arrière du régulateur de pression est obturé par un bouchon d'obturation, tandis que le raccord avant est ouvert. En fonction de l'application du client, un second bouchon d'obturation peut être nécessaire. A commander séparément (voir accessoires).

	Orifice	Qn	Plage de réglage mini - maxi	Poids	Référence
		[l/min]	[bar]	[kg]	
	G 1/4	2200	0,5 - 10	0,248	R412006099

Manomètre à commander séparément
Débit nominal Qn avec pression secondaire p2 = 6 bar et Δp = 1 bar

Caractéristiques de pression

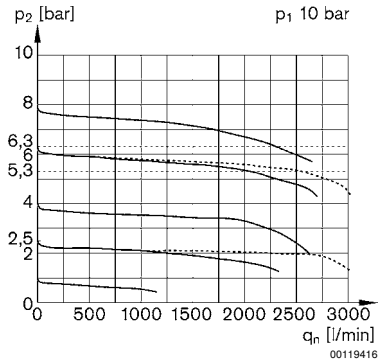


p1 = Pression de service
p2 = Pression secondaire
qn = Débit nominal

Régulateur de pression, Série AS2-RGS-...-E11

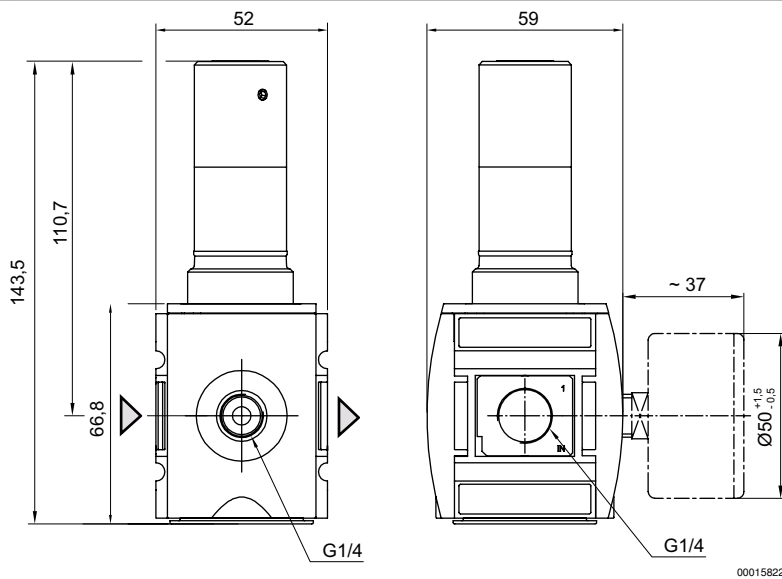
▶ G 1/4 ▶ Qn= 2200 l/min ▶ Commande: mécanique ▶ Verrouillable ▶ avec fermeture E11

Caractéristiques de débit (p₂: 0,5 - 8 bar)



p₁ = Pression de service
p₂ = Pression secondaire
q_n = Débit nominal

Dimensions



00015822

Manomètre à commander séparément

Préparation de l'air comprimé ► Unités de traitement de l'air et composants

Régulateur de pression, Série AS2-RGS-...-DS

- G 1/4 - G 3/8 ► Qn= 2200 - 2700 l/min ► Commande: mécanique ► Avec alimentation en pression continue
- Verrouillable ► pour cadenas ► Convient pour ATEX



00119367

Position de montage	Indifférent
Pression de service mini/maxi	Voir tableau ci-dessous
Fluide	Air comprimé Gaz neutres
Température min./max. du fluide	-10°C / +50°C
Températures ambiantes min. / max.	-10°C / +50°C
Type de régulateur	Régulateur de pression à membrane, montage en batterie possible
Fonction régulateur	avec échappement secondaire
Plage de réglage mini/maxi	Voir tableau ci-dessous
Alimentation en pression	bilatéral
Matériaux :	
Boîtier	Polyamide
Plaque frontale	Plastique acrylonitrile-styrène-butadiène
Joint	Caoutchouc nitrile (NBR)

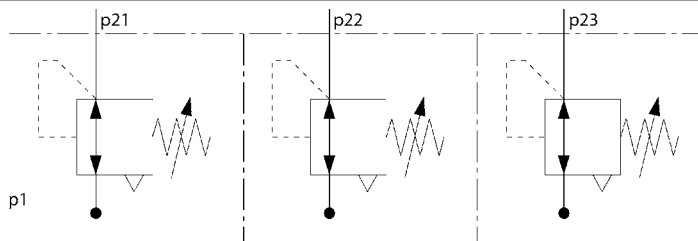
Remarques techniques

- Le point de rosée sous pression doit se situer à au moins 15 °C sous la température ambiante et la température du fluide et peut atteindre max. 3 °C.
- Le raccord pour manomètre arrière du régulateur de pression est obturé par un bouchon d'obturation, tandis que le raccord avant est ouvert. En fonction de l'application du client, un second bouchon d'obturation peut être nécessaire. A commander séparément (voir accessoires).
- Adapté à une utilisation dans les zones EX 1,2,21,22

	Orifice	Qn	Pression de service	Plage de réglage	Poids	Référence
			min./max.	mini - maxi		
		[l/min]	[bar]	[bar]	[kg]	
	G 1/4	2200	0,1 / 16	0,1 - 1	0,248	R412006124
	G 1/4	2200	0,1 / 16	0,1 - 2		R412006125
	G 1/4	2200	0,2 / 16	0,2 - 4		R412006126
	G 1/4	2200	0,5 / 16	0,5 - 8		R412006127
	G 1/4	2200	0,5 / 16	0,5 - 10		R412006128
	G 1/4	2200	0,5 / 16	0,5 - 16		R412006129
	G 3/8	2700	0,1 / 16	0,1 - 1		R412006130
	G 3/8	2700	0,1 / 16	0,1 - 2		R412006131
	G 3/8	2700	0,2 / 16	0,2 - 4		R412006132
	G 3/8	2700	0,5 / 16	0,5 - 8		R412006133
	G 3/8	2700	0,5 / 16	0,5 - 10		R412006134
	G 3/8	2700	0,5 / 16	0,5 - 16		R412006135

Manomètre à commander séparément
 Ø max. du manomètre à l'état verrouillé: 50
 Débit nominal Qn avec pression secondaire p2 = 6 bar et Δp = 1 bar

Exemple d'application



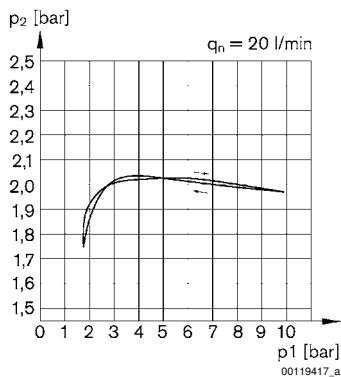
00108090

p1 = pression de service
 p21; p22; p23 = pression secondaire

Régulateur de pression, Série AS2-RGS-...-DS

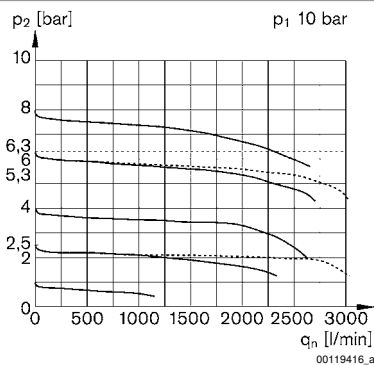
- G 1/4 - G 3/8 ► $Q_n = 2200 - 2700$ l/min ► Commande: mécanique ► Avec alimentation en pression continue
- Verrouillable ► pour cadenas ► Convient pour ATEX

Caractéristiques de pression



p_1 = Pression de service
 p_2 = Pression secondaire
 q_n = Débit nominal

Caractéristiques de débit p_2 : 0,5 - 10 bar

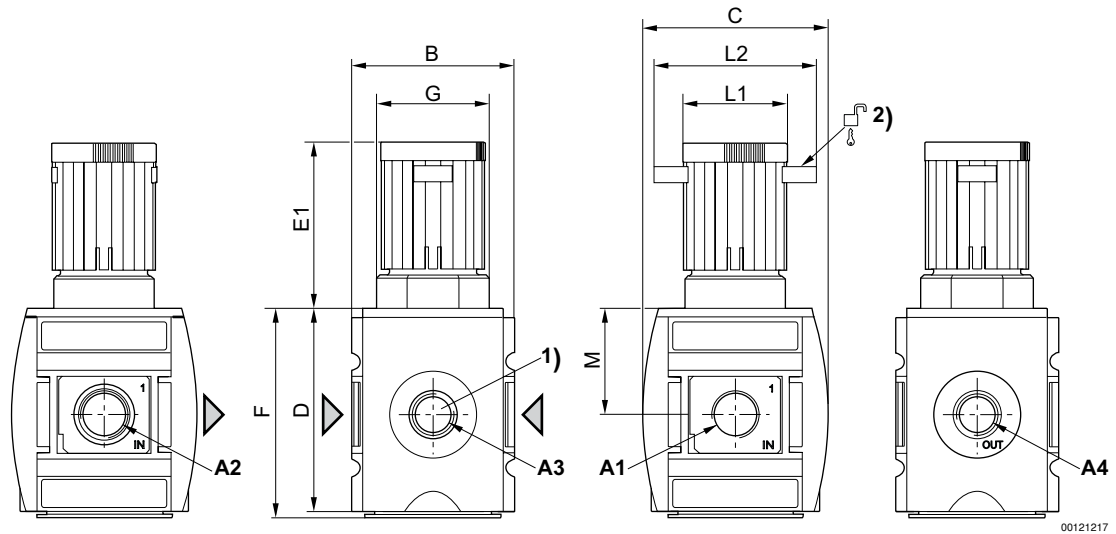


p_1 = Pression de service
 p_2 = Pression secondaire
 q_n = Débit nominal

Régulateur de pression, Série AS2-RGS-...-DS

- G 1/4 - G 3/8 ► Qn= 2200 - 2700 l/min ► Commande: mécanique ► Avec alimentation en pression continue
- Verrouillable ► pour cadenas ► Convient pour ATEX

Dimensions



1) Raccordement du manomètre

2) Possibilité de fixation pour cadenas ; étrier max. Ø 8

A1	A2	A3	A4	B	C	D	E1	F	G	L1	L2	M
G 1/4	G 1/4	G 1/4	G 1/4	52	59	65	57,9	66,8	M36x1,5	34	54	34
G 3/8	G 3/8	G 1/4	G 1/4	52	59	65	57,9	66,8	M36x1,5	34	54	34

Siège Social Douala - Cameroun B.P. 12591 Douala
 contact@2comappro.com
 Tél : + 237 233 424 913
 et + 237 674 472 158
www.2comappro.com

Régulateur de pression de précision, Série AS2-RGP

► G 1/4 - G 3/8 ► Qn= 2200 - 2700 l/min ► Commande: mécanique ► Verrouillable ► pour cadenas ► Convient pour ATEX



00119369

Position de montage	Indifférent
Pression de service mini/maxi	Voir tableau ci-dessous
Fluide	Air comprimé Gaz neutres
Température min./max. du fluide	-10°C / +50°C
Températures ambiantes min. / max.	-10°C / +50°C
Type de régulateur	Régulateur de pression à membrane, montage en batterie possible
Fonction régulateur	avec échappement secondaire
Plage de réglage mini/maxi	Voir tableau ci-dessous
Alimentation en pression	Simple, unilatéral
Max. Consommation d'air propre	2,6 l/min
Matériaux :	
Boîtier	Polyamide
Plaque frontale	Plastique acrylonitrile-styrène-butadiène
Joint	Caoutchouc nitrile (NBR)

Remarques techniques

- Le point de rosée sous pression doit se situer à au moins 15 °C sous la température ambiante et la température du fluide et peut atteindre max. 3 °C.
- Préfiltrage recommandé : 5 µm
- Le raccord pour manomètre arrière du régulateur de pression est obturé par un bouchon d'obturation, tandis que le raccord avant est ouvert. En fonction de l'application du client, un second bouchon d'obturation peut être nécessaire. A commander séparément (voir accessoires).
- Adapté à une utilisation dans les zones EX 1,2,21,22

	Orifice	Qn	Pression de service min./max.	Plage de réglage mini - maxi	Poids	Rem.	Référence
	G 1/4	2200	0,1 / 16	0,1 - 1	0,32	1)	R412006137
	G 1/4	2200	0,1 / 16	0,1 - 2			R412006139
	G 1/4	2200	0,2 / 16	0,2 - 4			R412006141
	G 1/4	2200	0,5 / 16	0,5 - 8			R412006143
	G 1/4	2200	0,5 / 16	0,5 - 10			R412006145
	G 3/8	2700	0,1 / 16	0,1 - 1			R412006149
	G 3/8	2700	0,1 / 16	0,1 - 2			R412006151
	G 3/8	2700	0,2 / 16	0,2 - 4			R412006153
	G 3/8	2700	0,5 / 16	0,5 - 8			R412006155
	G 1/4	2200	0,1 / 16	0,1 - 1	0,248	2)	R412006136
	G 1/4	2200	0,1 / 16	0,1 - 2			R412006138
	G 1/4	2200	0,2 / 16	0,2 - 4			R412006140
	G 1/4	2200	0,5 / 16	0,5 - 8			R412006142
	G 1/4	2200	0,5 / 16	0,5 - 10			R412006144
	G 3/8	2700	0,1 / 16	0,1 - 1			R412006148
	G 3/8	2700	0,1 / 16	0,1 - 2			R412006150
	G 3/8	2700	0,2 / 16	0,2 - 4			R412006152
	G 3/8	2700	0,5 / 16	0,5 - 8			R412006154
G 3/8	2700	0,5 / 16	0,5 - 10	R412006156			

1) Manomètre fourni non monté

2) Manomètre à commander séparément

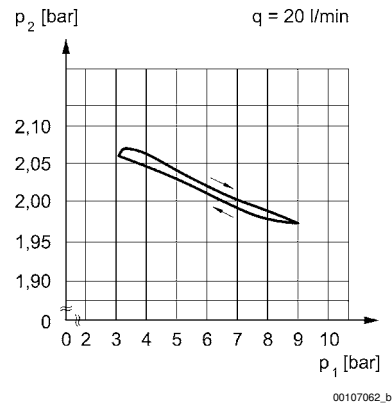
Débit nominal Qn avec pression secondaire p2 = 6 bar et Δp = 1 bar

Préparation de l'air comprimé ► Unités de traitement de l'air et composants

Régulateur de pression de précision, Série AS2-RGP

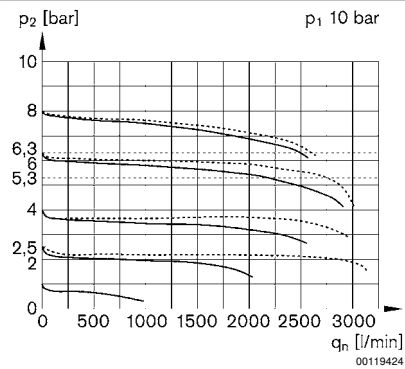
► G 1/4 - G 3/8 ► Qn= 2200 - 2700 l/min ► Commande: mécanique ► Verrouillable ► pour cadenas ► Convient pour ATEX

Caractéristiques de pression



p1 = Pression de service
 p2 = Pression secondaire
 qn = Débit nominal

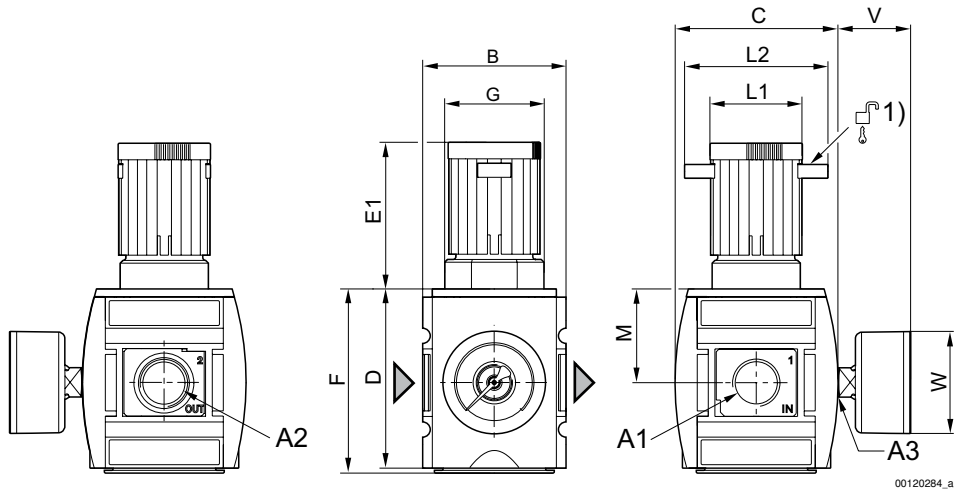
Caractéristiques de débit (p2: 0,5 - 8 bar)



p1 = Pression de service
 p2 = Pression secondaire
 qn = Débit nominal

Régulateur de pression de précision, Série AS2-RGP

► G 1/4 - G 3/8 ► Qn= 2200 - 2700 l/min ► Commande: mécanique ► Verrouillable ► pour cadenas ► Convient pour ATEX

Dimensions


A1 = entrée

A2 = sortie

A3 = raccordement du manomètre

1) Possibilité de fixation pour cadenas ; étrier max. Ø 8

A1	A2	A3	B	C	D	E1	F	G	L1	L2	M	V
G 1/4	G 1/4	G 1/4	52	59	65	57,9	66,8	M36x1,5	34	54	34	37
G 3/8	G 3/8	G 1/4	52	59	65	57,9	66,8	M36x1,5	34	54	34	37

A1	W											
G 1/4	50											
G 3/8	50											

Préparation de l'air comprimé ► Unités de traitement de l'air et composants

Régulateur de pression de précision, Série AS2-RGP-...-E11

► G 1/4 ► Qn= 2200 l/min ► Commande: mécanique ► Verrouillable ► avec fermeture E11

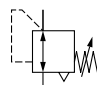


00015798

Position de montage	Indifférent
Pression de service mini/maxi	-- / 16 bar
Fluide	Air comprimé Gaz neutres
Température min./max. du fluide	-10°C / +50°C
Températures ambiantes min. / max.	-10°C / +50°C
Type de régulateur	Régulateur de pression à membrane, montage en batterie possible
Fonction régulateur	avec échappement secondaire
Alimentation en pression	Simple, unilatéral
Max. Consommation d'air propre	2,6 l/min
Matériaux :	
Boîtier	Polyamide
Plaque frontale	Plastique acrylonitrile-styrène-butadiène
Joint	Caoutchouc nitrile (NBR)

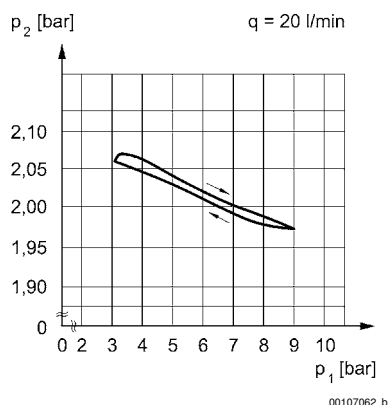
Remarques techniques

- Le point de rosée sous pression doit se situer à au moins 15 °C sous la température ambiante et la température du fluide et peut atteindre max. 3 °C.
- Préfiltrage recommandé : 5 µm
- La fermeture E11 est fournie sans clé (clé, voir Accessoires).
- Le raccord pour manomètre arrière du régulateur de pression est obturé par un bouchon d'obturation, tandis que le raccord avant est ouvert. En fonction de l'application du client, un second bouchon d'obturation peut être nécessaire. A commander séparément (voir accessoires).

	Orifice	Qn	Plage de réglage mini - maxi	Poids	Référence
		[l/min]	[bar]	[kg]	
	G 1/4	2200	0,2 - 4	0,248	R412006146

Manomètre à commander séparément
Débit nominal Qn avec pression secondaire p2 = 6 bar et Δp = 1 bar

Caractéristiques de pression

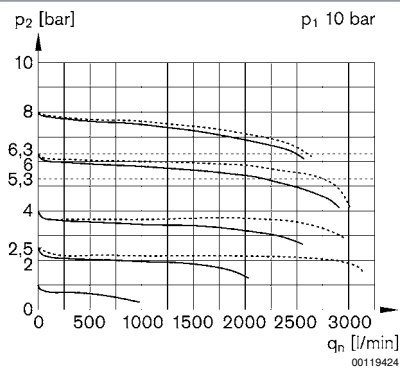


p₁ = Pression de service
p₂ = Pression secondaire
q_n = Débit nominal

Régulateur de pression de précision, Série AS2-RGP-...-E11

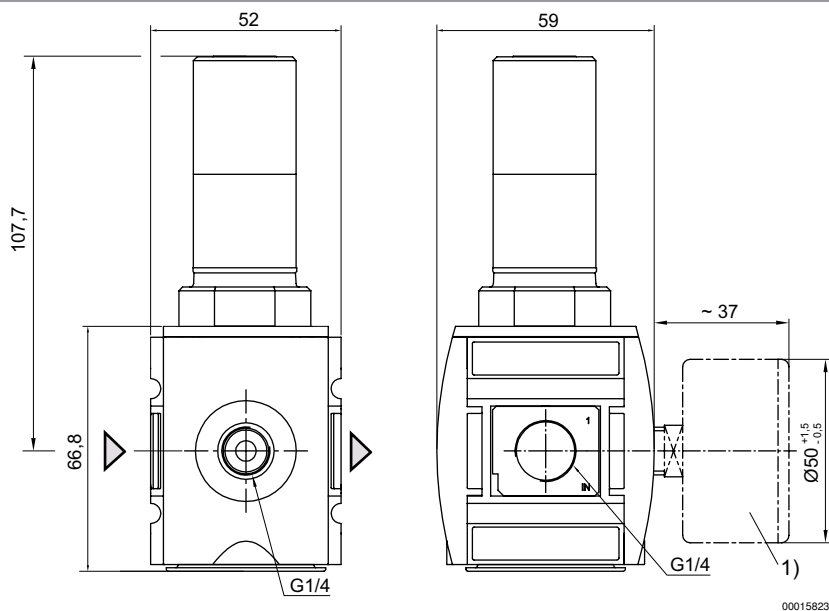
▶ G 1/4 ▶ $Q_n = 2200$ l/min ▶ Commande: mécanique ▶ Verrouillable ▶ avec fermeture E11

Caractéristiques de débit (p_2 : 0,5 - 8 bar)



p_1 = Pression de service
 p_2 = Pression secondaire
 q_n = Débit nominal

Dimensions



1) Manomètre à commander séparément

Préparation de l'air comprimé ► Unités de traitement de l'air et composants

Régulateur de pression de précision, Série AS2-RGP-...-DS

- G 1/4 - G 3/8 ► Qn= 2200 - 2700 l/min ► Commande: mécanique ► Avec alimentation en pression continue
- Verrouillable ► Convient pour ATEX



00119367

Position de montage	Indifférent
Pression de service mini/maxi	Voir tableau ci-dessous
Fluide	Air comprimé Gaz neutres
Température min./max. du fluide	-10°C / +50°C
Températures ambiantes min. / max.	-10°C / +50°C
Type de régulateur	Régulateur de pression à membrane, montage en batterie possible
Fonction régulateur	avec échappement secondaire
Plage de réglage mini/maxi	Voir tableau ci-dessous
Alimentation en pression	bilatéral
Max. Consommation d'air propre	2,6 l/min
Matériaux :	
Boîtier	Polyamide
Plaque frontale	Plastique acrylonitrile-styrène-butadiène
Joint	Caoutchouc nitrile (NBR)

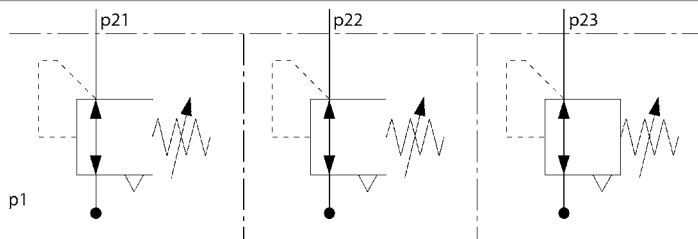
Remarques techniques

- Le point de rosée sous pression doit se situer à au moins 15 °C sous la température ambiante et la température du fluide et peut atteindre max. 3 °C.
- Préfiltrage recommandé : 5 µm
- Le raccord pour manomètre arrière du régulateur de pression est obturé par un bouchon d'obturation, tandis que le raccord avant est ouvert. En fonction de l'application du client, un second bouchon d'obturation peut être nécessaire. A commander séparément (voir accessoires).
- Adapté à une utilisation dans les zones EX 1,2,21,22

	Orifice	Qn	Pression de service	Plage de réglage	Poids	Référence
			min./max.	mini - maxi		
		[l/min]	[bar]	[bar]	[kg]	
	G 1/4	2200	0,1 / 16	0,1 - 1	0,248	R412006160
	G 1/4	2200	0,1 / 16	0,1 - 2		R412006161
	G 1/4	2200	0,2 / 16	0,2 - 4		R412006162
	G 1/4	2200	0,5 / 16	0,5 - 8		R412006163
	G 1/4	2200	0,5 / 16	0,5 - 10		R412006164
	G 3/8	2700	0,1 / 16	0,1 - 1		R412006166
	G 3/8	2700	0,1 / 16	0,1 - 2		R412006167
	G 3/8	2700	0,2 / 16	0,2 - 4		R412006168
	G 3/8	2700	0,5 / 16	0,5 - 8		R412006169
	G 3/8	2700	0,5 / 16	0,5 - 10		R412006170

Manomètre à commander séparément
 Ø max. du manomètre à l'état verrouillé: 50
 Débit nominal Qn avec pression secondaire p2 = 6 bar et Δp = 1 bar

Exemple d'application



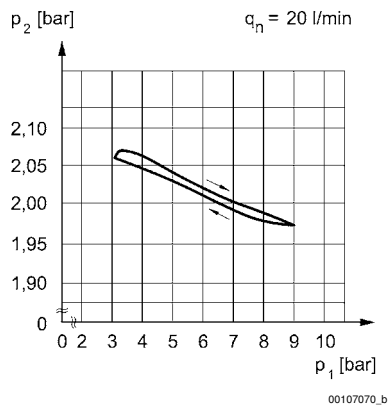
00108090

p1 = pression de service
 p21; p22; p23 = pression secondaire

Régulateur de pression de précision, Série AS2-RGP-...-DS

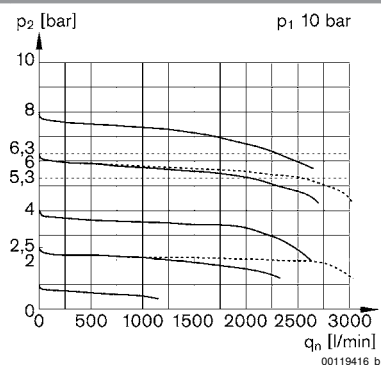
- G 1/4 - G 3/8 ► $q_n = 2200 - 2700$ l/min ► Commande: mécanique ► Avec alimentation en pression continue
- Verrouillable ► Convient pour ATEX

Caractéristiques de pression



p_1 = Pression de service
 p_2 = Pression secondaire
 q_n = Débit nominal

Caractéristiques de débit (p_2 : 0,5 - 8 bar)

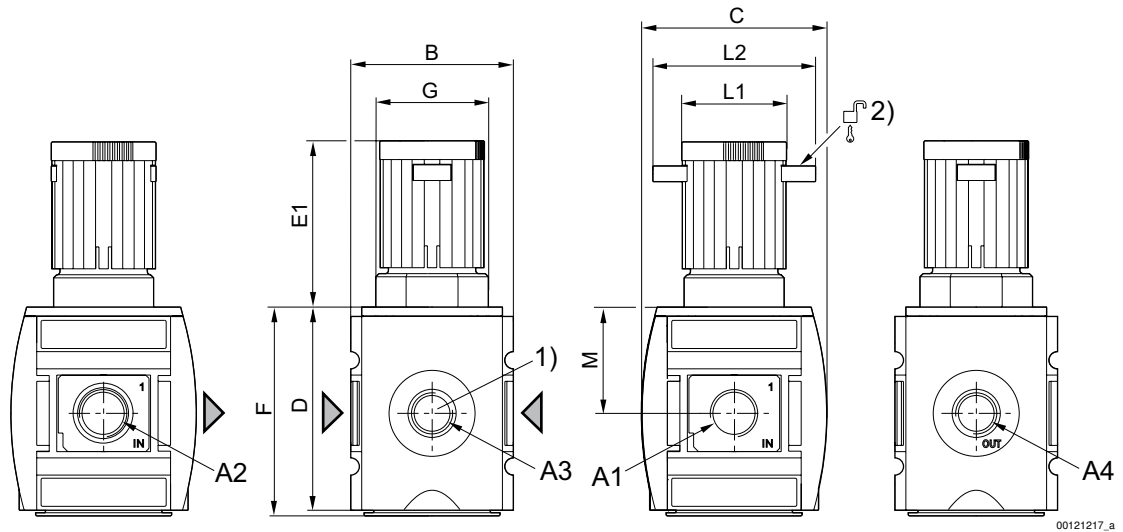


p_1 = Pression de service
 p_2 = Pression secondaire
 q_n = Débit nominal

Régulateur de pression de précision, Série AS2-RGP-...-DS

- G 1/4 - G 3/8 ► Qn= 2200 - 2700 l/min ► Commande: mécanique ► Avec alimentation en pression continue
- Verrouillable ► Convient pour ATEX

Dimensions



1) Raccordement du manomètre

2) Possibilité de fixation pour cadenas ; étrier max. Ø 8

A1	A2	A3	A4	B	C	D	E1	F	G	L1	L2	M
G 1/4	G 1/4	G 1/4	G 1/4	52	59	65	57,9	66,8	M36x1,5	34	54	34
G 3/8	G 3/8	G 1/4	G 1/4	52	59	65	57,9	66,8	M36x1,5	34	54	34

Régulateur de pression, Série AS2-RGS

► G 1/4 - G 3/8 ► Qn= 2700 l/min ► Commande: pneumatique



23138

Position de montage	Indifférent
Pression de service mini/maxi	0 bar / 16 bar
Fluide	Air comprimé Gaz neutres
Température min./max. du fluide	+0 °C / +50 °C
Températures ambiantes min. / max.	+0 °C / +50 °C
Type de régulateur	Régulateur de pression à membrane, montage en batterie possible
Fonction régulateur	avec échappement secondaire
Alimentation en pression	Simple, unilatéral
Matériaux :	
Boîtier	Polyamide
Plaque frontale	Plastique acrylonitrile-styrène-butadiène
Joints	Caoutchouc nitrile (NBR)

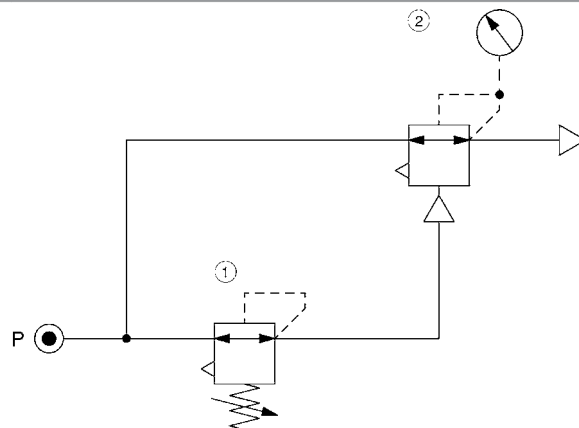
Remarques techniques

- Le point de rosée sous pression doit se situer à au moins 15 °C sous la température ambiante et la température du fluide et peut atteindre max. 3 °C.
- Le raccord pour manomètre arrière du régulateur de pression est obturé par un bouchon d'obturation, tandis que le raccord avant est ouvert. En fonction de l'application du client, un second bouchon d'obturation peut être nécessaire. A commander séparément (voir accessoires).

	Orifice	Qn	Plage de réglage mini - maxi	Poids	Référence
		[l/min]	[bar]	[kg]	
	G 1/4	2700	0,5 - 16	0,314	R412006094
	G 3/8				R412006095

Manomètre à commander séparément
Pression de pilotage : voir diagramme
Débit nominal Qn avec pression secondaire p2 = 6 bar et Δp = 1 bar

Exemple d'application



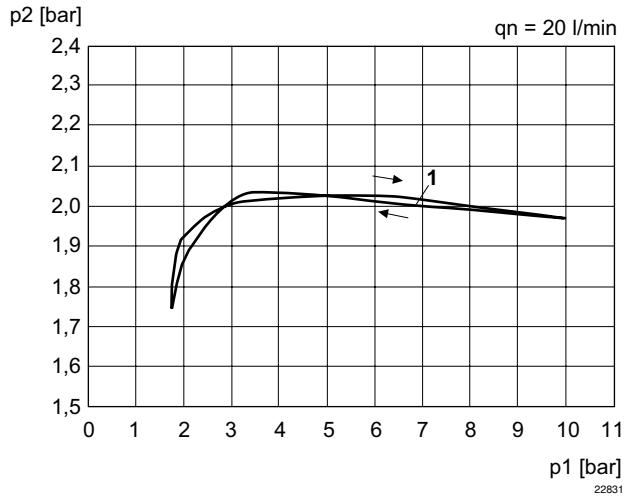
00108093

1) Régulateur de pression de précision 2) Régulateur de pression à commande pneumatique

Régulateur de pression, Série AS2-RGS

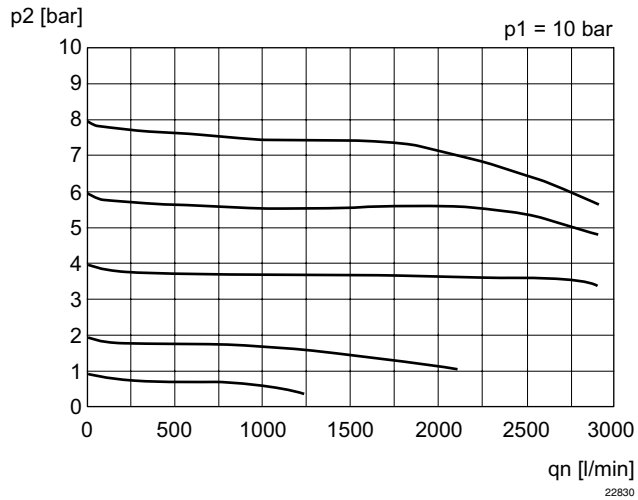
► G 1/4 - G 3/8 ► Qn= 2700 l/min ► Commande: pneumatique

Caractéristiques de pression



p1 = Pression de service
 p2 = Pression secondaire
 qn = Débit nominal
 1) = Point de démarrage

Caractéristiques de débit (p2: 0,5 - 8 bar)

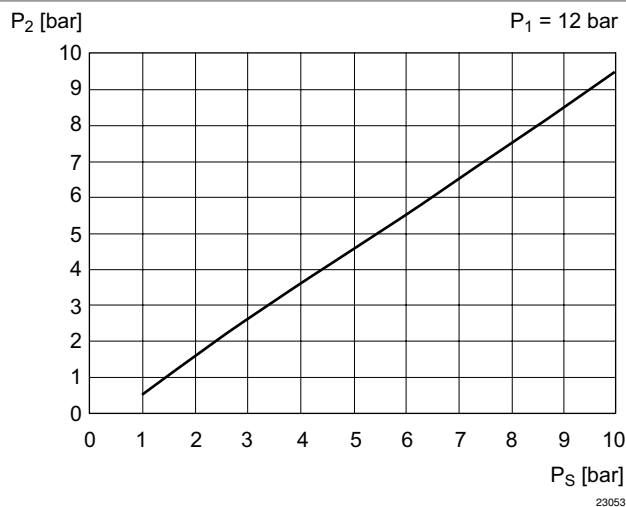


p1 = Pression de service
 p2 = Pression secondaire
 qn = Débit nominal

Régulateur de pression, Série AS2-RGS

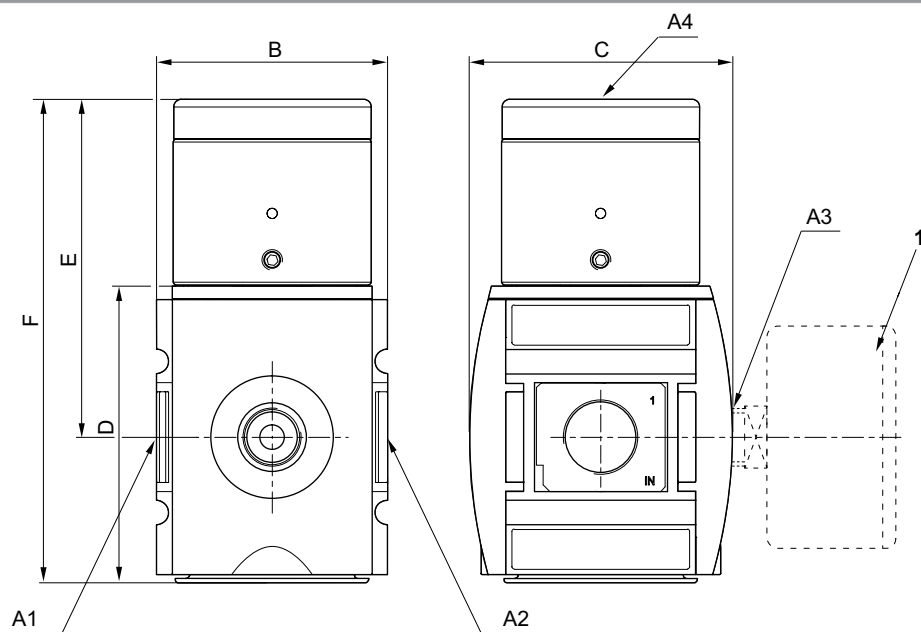
▶ G 1/4 - G 3/8 ▶ Qn= 2700 l/min ▶ Commande: pneumatique

Courbe caractéristique de la pression de pilotage



p_1 = pression de service
 p_2 = pression secondaire
 P_S = pression de pilotage

Dimensions



A1 = entrée
 A2 = sortie
 A3 = raccordement du manomètre
 A4 = raccordement pilote
 1) Manomètre à commander séparément

A1	A2	A3	A4	B	C	D	E	F				
G 1/4	G 1/4	G 1/4	G 1/8	52	59	66,8	72	105				
G 3/8	G 3/8	G 3/8	G 1/8	52	59	66,8	72	105				

Filtre régulateur de pression, Série AS2-FRE

► G 1/4 - G 3/8 ► Porosité du filtre: 5 µm ► Verrouillable ► pour cadenas ► Convient pour ATEX



00119371

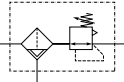
Type de construction	En 1 partie, montage en batterie possible
Composants	Filtre, Régulateur de pression
Position de montage	Vertical
Pression de service mini/maxi	Voir tableau ci-dessous
Fluide	Air comprimé Gaz neutres
Température min./max. du fluide	-10°C / +50°C
Températures ambiantes min. / max.	-10°C / +50°C
Type de régulateur	Régulateur de pression à membrane
Fonction régulateur	avec échappement secondaire
Plage de réglage mini/maxi	Voir tableau ci-dessous
Alimentation en pression	Simple, unilatéral
Volume de cuve à filtre	28 cm ³
Élément de filtre	remplaçable
Purge	Voir tableau ci-dessous
Matériaux :	
Boîtier	Polyamide
Plaque frontale	Plastique acrylonitrile-styrène-butadiène
Joints	Caoutchouc nitrile (NBR)
Douille fileté	Zinc coulé sous pression
Cartouche de filtre	Polyéthylène (PE)

Remarques techniques

- Le point de rosée sous pression doit se situer à au moins 15 °C sous la température ambiante et la température du fluide et peut atteindre max. 3 °C.
- A noter : les cuves en polycarbonate sont sensibles aux solvants ; vous trouverez des informations complémentaires sur «Informations client».
- Adapté à une utilisation dans les zones EX 1,2,21,22

Filtre régulateur de pression, Série AS2-FRE

► G 1/4 - G 3/8 ► Porosité du filtre: 5 µm ► Verrouillable ► pour cadenas ► Convient pour ATEX

	Orifice	Qn	Pression de service min./max.	Plage de réglage min./max.	Purge	Poids	Rem.	Référence
		[l/min]	[bar]	[bar]		[kg]		
	G 1/4	2100	2 / 16	0,5 / 8	Semi-automatique, ouvert sans pression	0,304	1); 3)	R412006175
	G 1/4	2100	2 / 16	0,5 / 8	Entièrement automatique, ouvert sans pression	0,347	1); 3)	R412006176
	G 1/4	2100	0 / 16	0,5 / 8	Entièrement automatique, fermé sans pression	0,347	1); 3)	R412006177
	G 1/4	2100	2 / 16	0,5 / 8	Semi-automatique, ouvert sans pression	0,537	2)	R412006181
	G 1/4	2100	2 / 16	0,5 / 8	Entièrement automatique, ouvert sans pression	0,66	2)	R412006182
	G 1/4	2100	0 / 16	0,5 / 8	Entièrement automatique, fermé sans pression	0,589	2)	R412006183
	G 1/4	2100	2 / 16	0,5 / 10	Semi-automatique, ouvert sans pression	0,304	1); 3)	R412006193
	G 1/4	2100	2 / 16	0,5 / 10	Entièrement automatique, ouvert sans pression	0,347	1); 3)	R412006194
	G 1/4	2100	0 / 16	0,5 / 10	Entièrement automatique, fermé sans pression	0,347	1); 3)	R412006195
	G 1/4	2100	2 / 16	0,5 / 16	Semi-automatique, ouvert sans pression	0,304	1); 3)	R412006236
	G 1/4	2100	2 / 16	0,5 / 16	Entièrement automatique, ouvert sans pression	0,347	1); 3)	R412006237
	G 1/4	2100	0 / 16	0,5 / 16	Entièrement automatique, fermé sans pression	0,347	1); 3)	R412006238
	G 3/8	2600	2 / 16	0,5 / 8	Semi-automatique, ouvert sans pression	0,347	1); 3)	R412006184
	G 3/8	2600	2 / 16	0,5 / 8	Entièrement automatique, ouvert sans pression	0,347	1); 3)	R412006185
	G 3/8	2600	0 / 16	0,5 / 8	Entièrement automatique, fermé sans pression	0,347	1); 3)	R412006186
	G 3/8	2600	2 / 16	0,5 / 8	Semi-automatique, ouvert sans pression	0,523	2)	R412006190
	G 3/8	2600	2 / 16	0,5 / 8	Semi-automatique, ouvert sans pression	0,655	2)	R412006191
	G 3/8	2600	0 / 16	0,5 / 8	Entièrement automatique, fermé sans pression	0,575	2)	R412006192
	G 3/8	2600	2 / 16	0,5 / 10	Semi-automatique, ouvert sans pression	0,523	1); 3)	R412006203
	G 3/8	2600	2 / 16	0,5 / 10	Entièrement automatique, ouvert sans pression	0,655	1); 3)	R412006204
	G 3/8	2600	0 / 16	0,5 / 10	Entièrement automatique, fermé sans pression	0,575	1); 3)	R412006205
	G 3/8	2600	2 / 16	0,5 / 16	Semi-automatique, ouvert sans pression	0,523	1); 3)	R412006239
	G 3/8	2600	2 / 16	0,5 / 16	Entièrement automatique, ouvert sans pression	0,655	1); 3)	R412006240
	G 3/8	2600	0 / 16	0,5 / 16	Entièrement automatique, fermé sans pression	0,575	1); 3)	R412006241

Manomètre à commander séparément

1) Réservoir: Polycarbonate

2) Réservoir: Zinc coulé sous pression

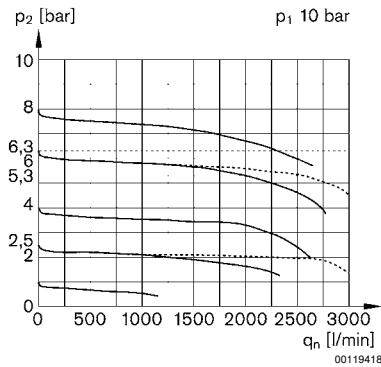
3) Capot de protection: Polyamide

Débit nominal Qn avec pression secondaire p2 = 6 bar et Δp = 1 bar

Filtre régulateur de pression, Série AS2-FRE

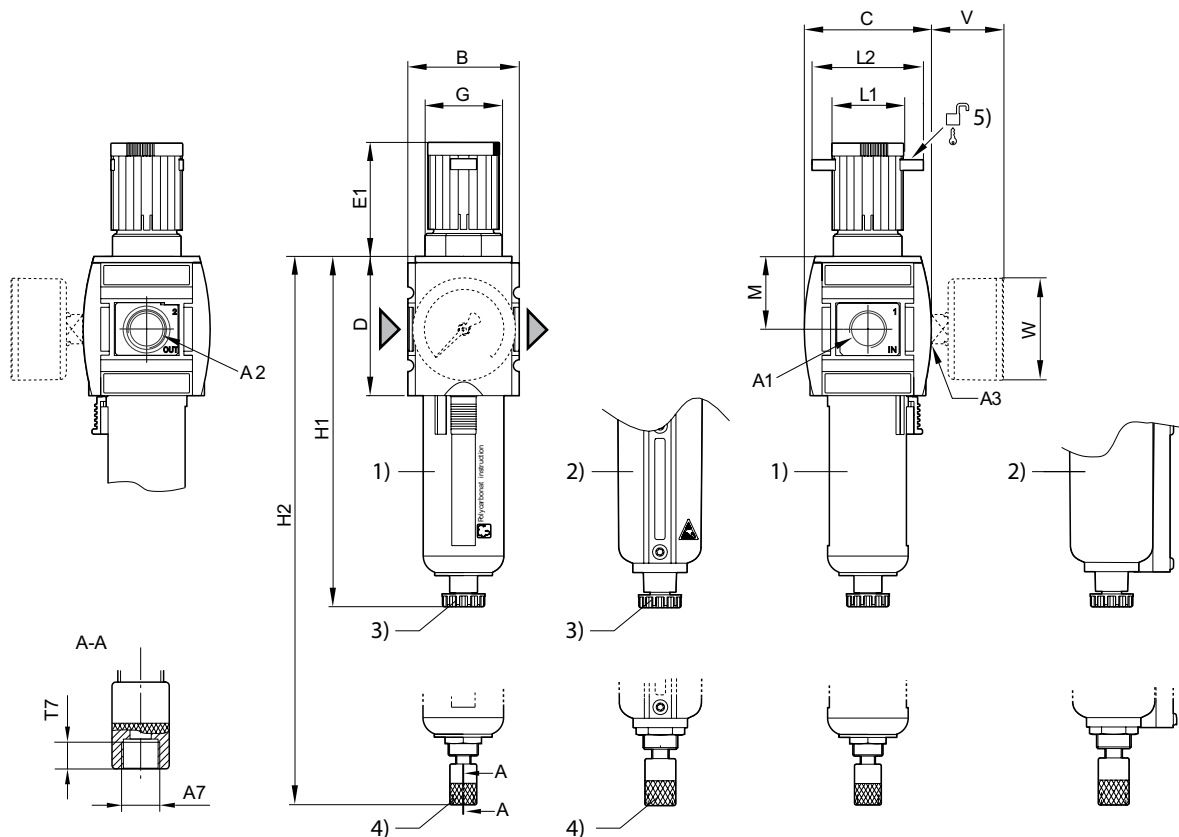
► G 1/4 - G 3/8 ► Porosité du filtre: 5 µm ► Verrouillable ► pour cadenas ► Convient pour ATEX

Caractéristiques de débit



p1 = Pression de service
 p2 = Pression secondaire
 qn = Débit nominal

Dimensions



- A1 = entrée
- A2 = sortie
- A3 = raccordement du manomètre
- 1) Cuve et capot de protection en plastique avec fenêtre
- 2) Cuve en métal
- 3) Purge semi-automatique
- 4) Purge entièrement automatique
- 5) Possibilité de fixation pour cadenas ; étrier max. Ø 8

00133984

Filtre régulateur de pression, Série AS2-FRE

► G 1/4 - G 3/8 ► Porosité du filtre: 5 µm ► Verrouillable ► pour cadenas ► Convient pour ATEX

A1	A2	A3	A7	B	C	D	E1	G	H1	H2	L1	L2
G 1/4	G 1/4	G 1/4	G 1/8	52	59	65	57,9	M36x1,5	163,5	--	34	54
G 1/4	G 1/4	G 1/4	G 1/8	52	59	65	57,9	M36x1,5	--	180,5	34	54
G 3/8	G 3/8	G 1/4	G 1/8	52	59	65	57,9	M36x1,5	163,5	--	34	54
G 3/8	G 3/8	G 1/4	G 1/8	52	59	65	57,9	M36x1,5	--	180,5	34	54

A1	M	T7	V	W								
G 1/4	34	8,5	37	50								
G 1/4	34	8,5	37	50								
G 3/8	34	8,5	37	50								
G 3/8	34	8,5	37	50								

Préparation de l'air comprimé ► Unités de traitement de l'air et composants
Filtre régulateur de pression, Série AS2-FRE

► G 1/4 - G 3/8 ► Porosité du filtre: 5 µm ► Verrouillable ► pour cadenas ► Avec manomètre ► Convient pour ATEX



00119372

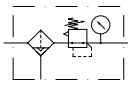
Type de construction	En 1 partie, montage en batterie possible
Composants	Filtre, Régulateur de pression
Position de montage	Vertical
Pression de service mini/maxi	Voir tableau ci-dessous
Fluide	Air comprimé Gaz neutres
Température min./max. du fluide	-10°C / +50°C
Températures ambiantes min. / max.	-10°C / +50°C
Type de régulateur	Régulateur de pression à membrane
Fonction régulateur	avec échappement secondaire
Plage de réglage mini/maxi	Voir tableau ci-dessous
Alimentation en pression	Simple, unilatéral
Volume de cuve à filtre	28 cm ³
Élément de filtre	remplaçable
Purge	Voir tableau ci-dessous
Matériaux :	
Boîtier	Polyamide
Plaque frontale	Plastique acrylonitrile-styrène-butadiène
Joints	Caoutchouc nitrile (NBR)
Douille fileté	Zinc coulé sous pression
Cartouche de filtre	Polyéthylène (PE)

Remarques techniques

- Le point de rosée sous pression doit se situer à au moins 15 °C sous la température ambiante et la température du fluide et peut atteindre max. 3 °C.
- A noter : les cuves en polycarbonate sont sensibles aux solvants ; vous trouverez des informations complémentaires sur «Informations client».
- Adapté à une utilisation dans les zones EX 1,2,21,22

Filtre régulateur de pression, Série AS2-FRE

► G 1/4 - G 3/8 ► Porosité du filtre: 5 µm ► Verrouillable ► pour cadenas ► Avec manomètre ► Convient pour ATEX

	Orifice	Qn	Pression de service min./max.	Plage de réglage min./max.	Purge	Poids	Rem.	Référence
		[l/min]	[bar]	[bar]		[kg]		
	G 1/4	2100	2 / 16	0,5 / 8	Semi-automatique, ouvert sans pression	0,394	1); 3)	R412006200
	G 1/4	2100	2 / 16	0,5 / 8	Entièrement automatique, ouvert sans pression	0,437	1); 3)	R412006201
	G 1/4	2100	0 / 16	0,5 / 8	Entièrement automatique, fermé sans pression	0,437	1); 3)	R412006202
	G 1/4	2100	2 / 16	0,5 / 8	Semi-automatique, ouvert sans pression	0,609	2)	R412006206
	G 1/4	2100	2 / 16	0,5 / 8	Entièrement automatique, ouvert sans pression	0,661	2)	R412006207
	G 1/4	2100	0 / 16	0,5 / 8	Entièrement automatique, fermé sans pression	0,661	2)	R412006208
	G 1/4	2100	2 / 16	0,5 / 10	Semi-automatique, ouvert sans pression	0,394	1); 3)	R412006196
	G 1/4	2100	2 / 16	0,5 / 10	Entièrement automatique, ouvert sans pression	0,437	1); 3)	R412006197
	G 1/4	2100	0 / 16	0,5 / 10	Entièrement automatique, fermé sans pression	0,437	1); 3)	R412006198
	G 3/8	2600	2 / 16	0,5 / 8	Semi-automatique, ouvert sans pression	0,437	1); 3)	R412006209
	G 3/8	2600	2 / 16	0,5 / 8	Entièrement automatique, ouvert sans pression	0,437	1); 3)	R412006210
	G 3/8	2600	0 / 16	0,5 / 8	Entièrement automatique, fermé sans pression	0,437	1); 3)	R412006211
	G 3/8	2600	2 / 16	0,5 / 8	Semi-automatique, ouvert sans pression	0,596	2)	R412006215
	G 3/8	2600	2 / 16	0,5 / 8	Entièrement automatique, ouvert sans pression	0,648	2)	R412006216
	G 3/8	2600	0 / 16	0,5 / 8	Entièrement automatique, fermé sans pression	0,648	2)	R412006217
	G 3/8	2600	2 / 16	0,5 / 10	Semi-automatique, ouvert sans pression	0,596	1); 3)	R412006212
	G 3/8	2600	2 / 16	0,5 / 10	Entièrement automatique, ouvert sans pression	0,648	1); 3)	R412006213
	G 3/8	2600	0 / 16	0,5 / 10	Entièrement automatique, fermé sans pression	0,648	1); 3)	R412006214

1) Réservoir: Polycarbonate

2) Réservoir: Zinc coulé sous pression

3) Capot de protection: Polyamide

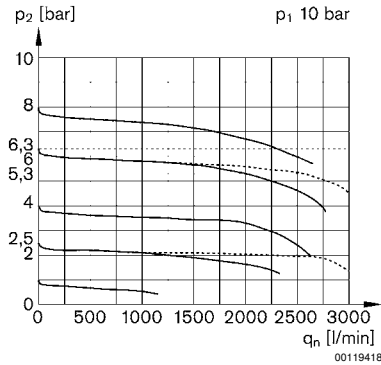
Manomètre fourni non monté

Débit nominal Qn avec pression secondaire p2 = 6 bar et Δp = 1 bar

Filtre régulateur de pression, Série AS2-FRE

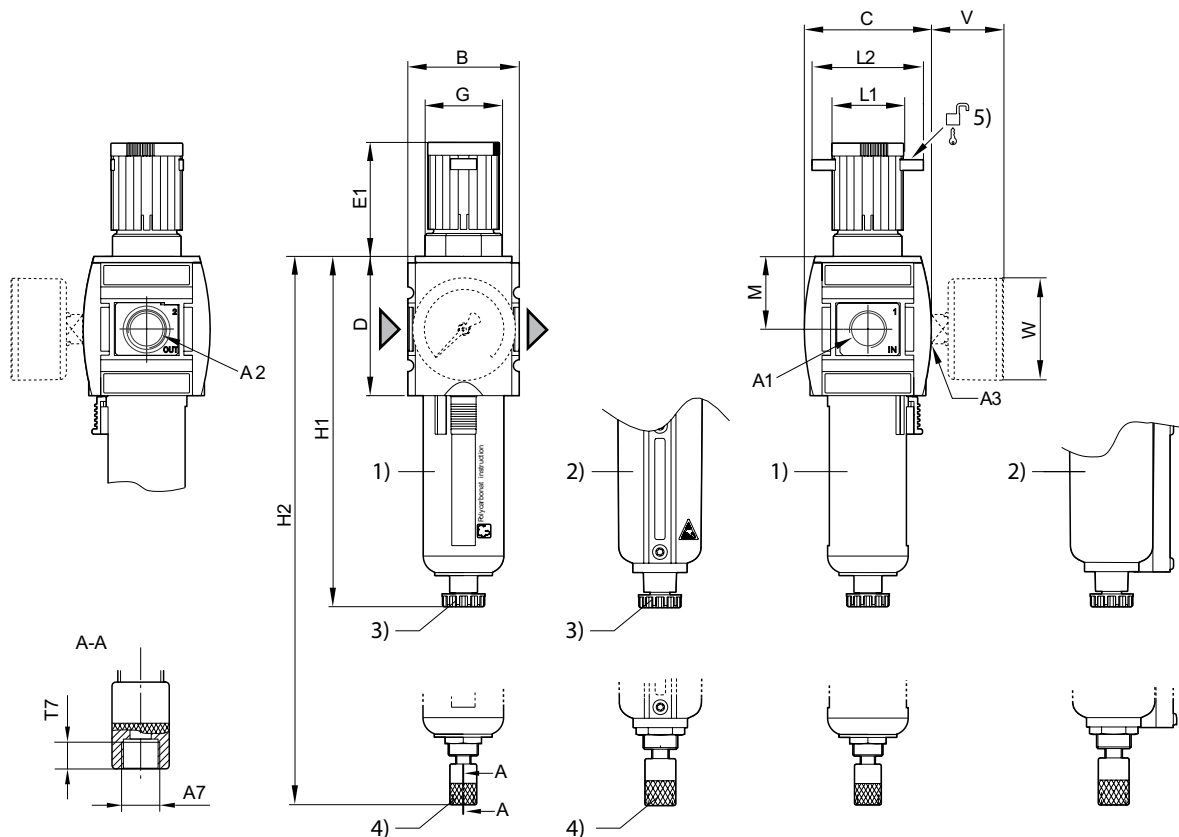
► G 1/4 - G 3/8 ► Porosité du filtre: 5 µm ► Verrouillable ► pour cadenas ► Avec manomètre ► Convient pour ATEX

Caractéristiques de débit



p1 = Pression de service
 p2 = Pression secondaire
 qn = Débit nominal

Dimensions



- A1 = entrée
- A2 = sortie
- A3 = raccordement du manomètre
- 1) Cuve et capot de protection en plastique avec fenêtre
- 2) Cuve en métal
- 3) Purge semi-automatique
- 4) Purge entièrement automatique
- 5) Possibilité de fixation pour cadenas ; étrier max. Ø 8

00133984

Filtre régulateur de pression, Série AS2-FRE

► G 1/4 - G 3/8 ► Porosité du filtre: 5 µm ► Verrouillable ► pour cadenas ► Avec manomètre ► Convient pour ATEX

A1	A2	A3	A7	B	C	D	E1	G	H1	H2	L1	L2
G 1/4	G 1/4	G 1/4	G 1/8	52	59	65	57,9	M36x1,5	163,5	--	34	54
G 1/4	G 1/4	G 1/4	G 1/8	52	59	65	57,9	M36x1,5	--	180,5	34	54
G 3/8	G 3/8	G 1/4	G 1/8	52	59	65	57,9	M36x1,5	163,5	--	34	54
G 3/8	G 3/8	G 1/4	G 1/8	52	59	65	57,9	M36x1,5	--	180,5	34	54

A1	M	T7	V	W								
G 1/4	34	8,5	37	50								
G 1/4	34	8,5	37	50								
G 3/8	34	8,5	37	50								
G 3/8	34	8,5	37	50								

Préparation de l'air comprimé ► Unités de traitement de l'air et composants

Filtre régulateur de pression, Série AS2-FRE-...-E11

► G 1/4 ► Porosité du filtre: 5 µm ► Verrouillable ► avec fermeture E11

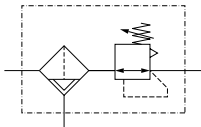


00015830

Type de construction	En 1 partie, montage en batterie possible
Composants	Filtre, Régulateur de pression
Position de montage	Vertical
Pression de service mini/maxi	-- / 16 bar
Fluide	Air comprimé Gaz neutres
Température min./max. du fluide	-10 °C / +50 °C
Températures ambiantes min. / max.	-10 °C / +50 °C
Type de régulateur	Régulateur de pression à membrane
Fonction régulateur	avec échappement secondaire
Plage de réglage mini/maxi	0,5 bar / 10 bar
Alimentation en pression	Simple, unilatéral
Volume de cuve à filtre	28 cm ³
Élément de filtre	remplaçable
Matériaux :	
Boîtier	Polyamide
Plaque frontale	Plastique acrylonitrile-styrène-butadiène
Joints	Caoutchouc nitrile (NBR)
Douille fileté	Zinc coulé sous pression
Réservoir	Polycarbonate
Capot de protection	Polyamide
Cartouche de filtre	Polyéthylène (PE)

Remarques techniques

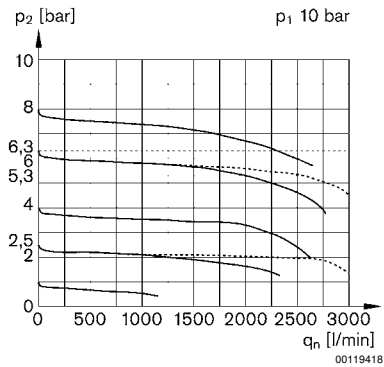
- Le point de rosée sous pression doit se situer à au moins 15 °C sous la température ambiante et la température du fluide et peut atteindre max. 3 °C.
- La fermeture E11 est fournie sans clé (clé, voir Accessoires).
- A noter : les cuves en polycarbonate sont sensibles aux solvants ; vous trouverez des informations complémentaires sur «Informations client».

	Orifice	Qn [l/min]	Purge	Poids [kg]	Référence
	G 1/4	2100	Entièrement automatique, fermé sans pression	0,347	R412006189
Manomètre à commander séparément Débit nominal Qn avec pression secondaire p2 = 6 bar et Δp = 1 bar					

Filtre régulateur de pression, Série AS2-FRE-...-E11

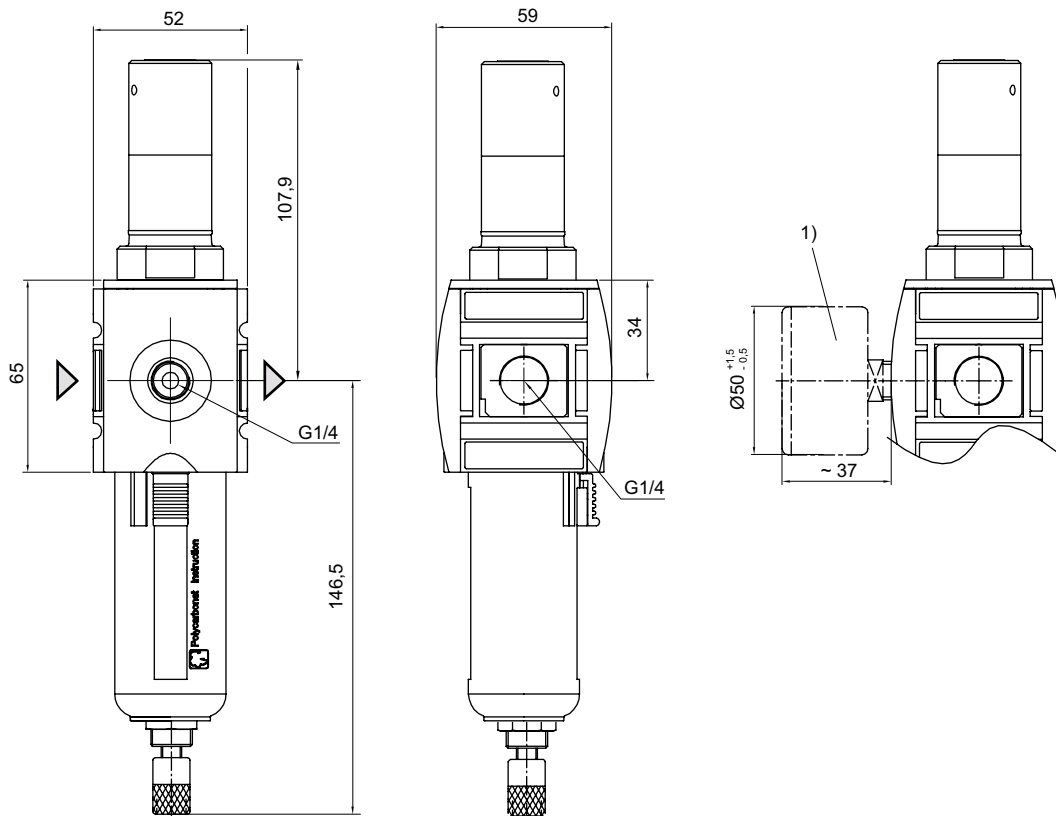
▶ G 1/4 ▶ Porosité du filtre: 5 µm ▶ Verrouillable ▶ avec fermeture E11

Caractéristiques de débit



p1 = Pression de service
p2 = Pression secondaire
qn = Débit nominal

Dimensions



1) Manomètre à commander séparément

00015824

Préparation de l'air comprimé ► Unités de traitement de l'air et composants

Filtre régulateur de pression, Série AS2-FRE

► G 1/4 - G 3/8 ► Porosité du filtre: 25 µm ► Verrouillable ► pour cadenas ► Convient pour ATEX



00133866

Type de construction	En 1 partie, montage en batterie possible
Composants	Filtre, Régulateur de pression
Position de montage	Vertical
Pression de service mini/maxi	Voir tableau ci-dessous
Fluide	Air comprimé Gaz neutres
Température min./max. du fluide	-10°C / +50°C
Températures ambiantes min. / max.	-10°C / +50°C
Type de régulateur	Régulateur de pression à membrane
Fonction régulateur	avec échappement secondaire
Plage de réglage mini/maxi	Voir tableau ci-dessous
Alimentation en pression	Simple, unilatéral
Volume de cuve à filtre	28 cm ³
Élément de filtre	remplaçable
Purge	Voir tableau ci-dessous
Matériaux :	
Boîtier	Polyamide
Plaque frontale	Plastique acrylonitrile-styrène-butadiène
Joint	Caoutchouc nitrile (NBR)
Douille filetée	Zinc coulé sous pression
Cartouche de filtre	Polyéthylène (PE)

Remarques techniques

- Le point de rosée sous pression doit se situer à au moins 15 °C sous la température ambiante et la température du fluide et peut atteindre max. 3 °C.
- A noter : les cuves en polycarbonate sont sensibles aux solvants ; vous trouverez des informations complémentaires sur «Informations client».
- Adapté à une utilisation dans les zones EX 1,2,21,22

	Orifice	Qn	Pression de service min./max.	Plage de réglage min./max.	Purge	Poids	Rem.	Référence
		[l/min]	[bar]	[bar]		[kg]		
	G 1/4	2100	2 / 16	0,5 / 8	Semi-automatique, ouvert sans pression	0,537	1)	R412006180
	G 1/4	2100	2 / 16	0,5 / 10	Semi-automatique, ouvert sans pression	0,304	2); 3)	R412006218
	G 1/4	2100	2 / 16	0,5 / 10	Entièrement automatique, ouvert sans pression	0,347	2); 3)	R412006219
	G 1/4	2100	0 / 16	0 / 10	Entièrement automatique, fermé sans pression	0,347	2); 3)	R412006220
	G 3/8	2600	2 / 16	0,5 / 10	Semi-automatique, ouvert sans pression	0,347	2); 3)	R412006221
	G 3/8	2600	2 / 16	0,5 / 10	Entièrement automatique, ouvert sans pression	0,347	2); 3)	R412006222
	G 3/8	2600	0 / 16	0 / 10	Entièrement automatique, fermé sans pression	0,347	2); 3)	R412006223

Manomètre à commander séparément

1) Réservoir: Zinc coulé sous pression

2) Réservoir: Polycarbonate

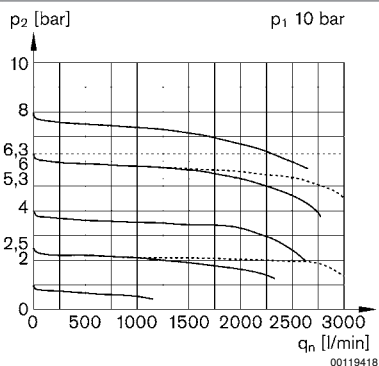
3) Capot de protection: Polyamide

Débit nominal Qn avec pression secondaire p2 = 6 bar et Δp = 1 bar

Filter régulateur de pression, Série AS2-FRE

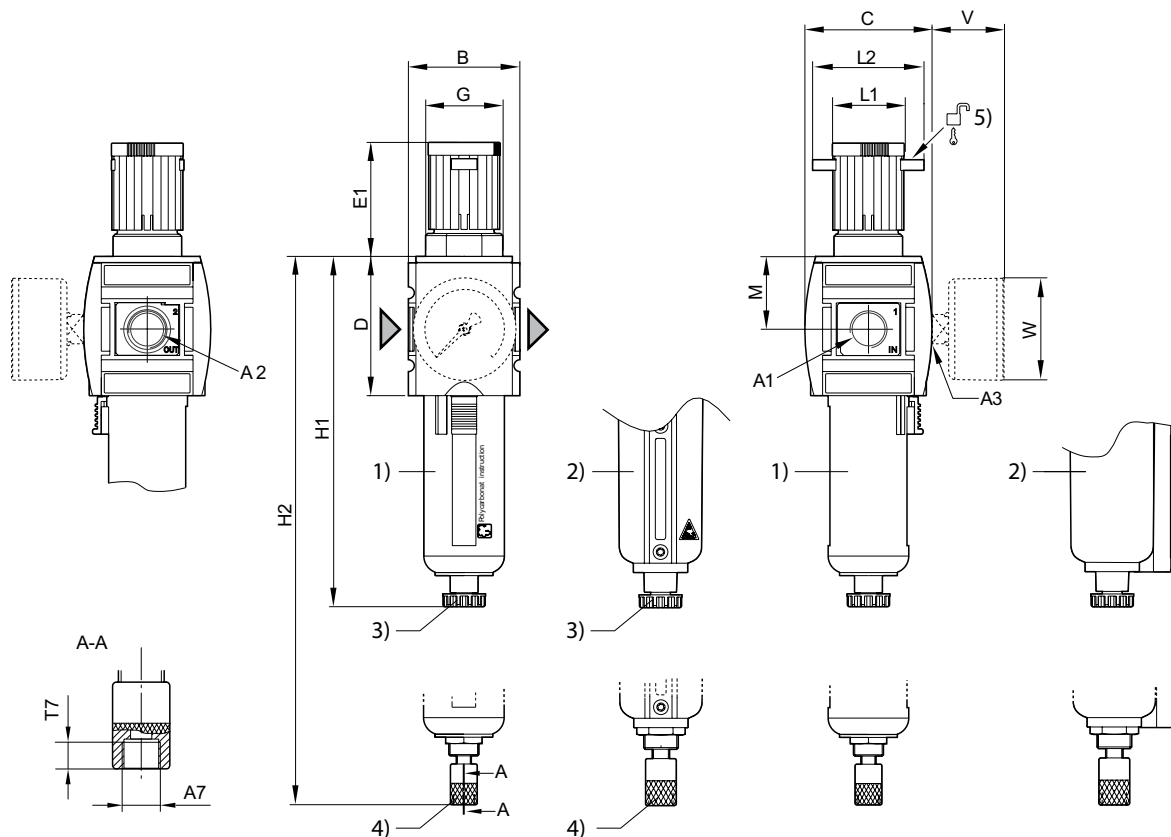
▶ G 1/4 - G 3/8 ▶ Porosité du filtre: 25 µm ▶ Verrouillable ▶ pour cadenas ▶ Convient pour ATEX

Caractéristiques de débit



p1 = Pression de service
p2 = Pression secondaire
qn = Débit nominal

Dimensions



- A1 = entrée
A2 = sortie
A3 = raccordement du manomètre
1) Cuve et capot de protection en plastique avec fenêtre
2) Cuve en métal
3) Purge semi-automatique
4) Purge entièrement automatique
5) Possibilité de fixation pour cadenas ; étrier max. Ø 8

00133984

Préparation de l'air comprimé ► Unités de traitement de l'air et composants
Filtre régulateur de pression, Série AS2-FRE

► G 1/4 - G 3/8 ► Porosité du filtre: 25 µm ► Verrouillable ► pour cadenas ► Convient pour ATEX

A1	A2	A3	A7	B	C	D	E1	G	H1	H2	L1	L2
G 1/4	G 1/4	G 1/4	G 1/8	52	59	65	57,9	M36x1,5	163,5	180,5	34	54
G 3/8	G 3/8	G 1/4	G 1/8	52	59	65	57,9	M36x1,5	163,5	180,5	34	54
A1	M	T7	V	W								
G 1/4	34	8,5	37	50								
G 3/8	34	8,5	37	50								

Filter régulateur de pression, Série AS2-FRE

► G 1/4 - G 3/8 ► Porosité du filtre: 40 µm ► Verrouillable ► pour cadenas ► Avec manomètre ► Convient pour ATEX

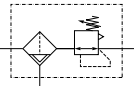
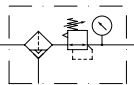
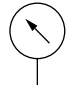


00119372

Type de construction	En 1 partie, montage en batterie possible
Composants	Filtre, Régulateur de pression
Position de montage	Vertical
Pression de service mini/maxi	Voir tableau ci-dessous
Fluide	Air comprimé Gaz neutres
Température min./max. du fluide	-10 °C / +50 °C
Températures ambiantes min. / max.	-10 °C / +50 °C
Type de régulateur	Régulateur de pression à membrane
Fonction régulateur	avec échappement secondaire
Plage de réglage mini/maxi	0,5 bar / 8 bar
Alimentation en pression	Simple, unilatéral
Volume de cuve à filtre	28 cm ³
Élément de filtre	remplaçable
Purge	Voir tableau ci-dessous
Taille de particule max.	40 µm
 Matériaux :	
Boîtier	Polyamide
Plaque frontale	Plastique acrylonitrile-styrène-butadiène
Joints	Caoutchouc nitrile (NBR)
Douille filetée	Zinc coulé sous pression
Réservoir	Polycarbonate
Capot de protection	Polyamide
Cartouche de filtre	Polyéthylène (PE)

Remarques techniques

- Le point de rosée sous pression doit se situer à au moins 15 °C sous la température ambiante et la température du fluide et peut atteindre max. 3 °C.
- A noter : les cuves en polycarbonate sont sensibles aux solvants ; vous trouverez des informations complémentaires sur «Informations client».
- Adapté à une utilisation dans les zones EX 1,2,21,22

		Orifice	Qn	Pression de service min./max.	Purge	Poids	Rem.	Référence
			[l/min]	[bar]		[kg]		
	-	G 1/4	2100	0 / 16	Entièrement automatique, ouvert sans pression	0,661	2)	R412006199
		G 3/8	2600	2 / 16	Semi-automatique, ouvert sans pression	0,394	1)	R412006224

1) Manomètre fourni non monté

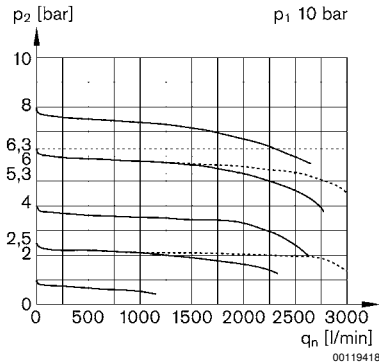
2) Manomètre à commander séparément

Débit nominal Qn avec pression secondaire p2 = 6 bar et Δp = 1 bar

Filter régulateur de pression, Série AS2-FRE

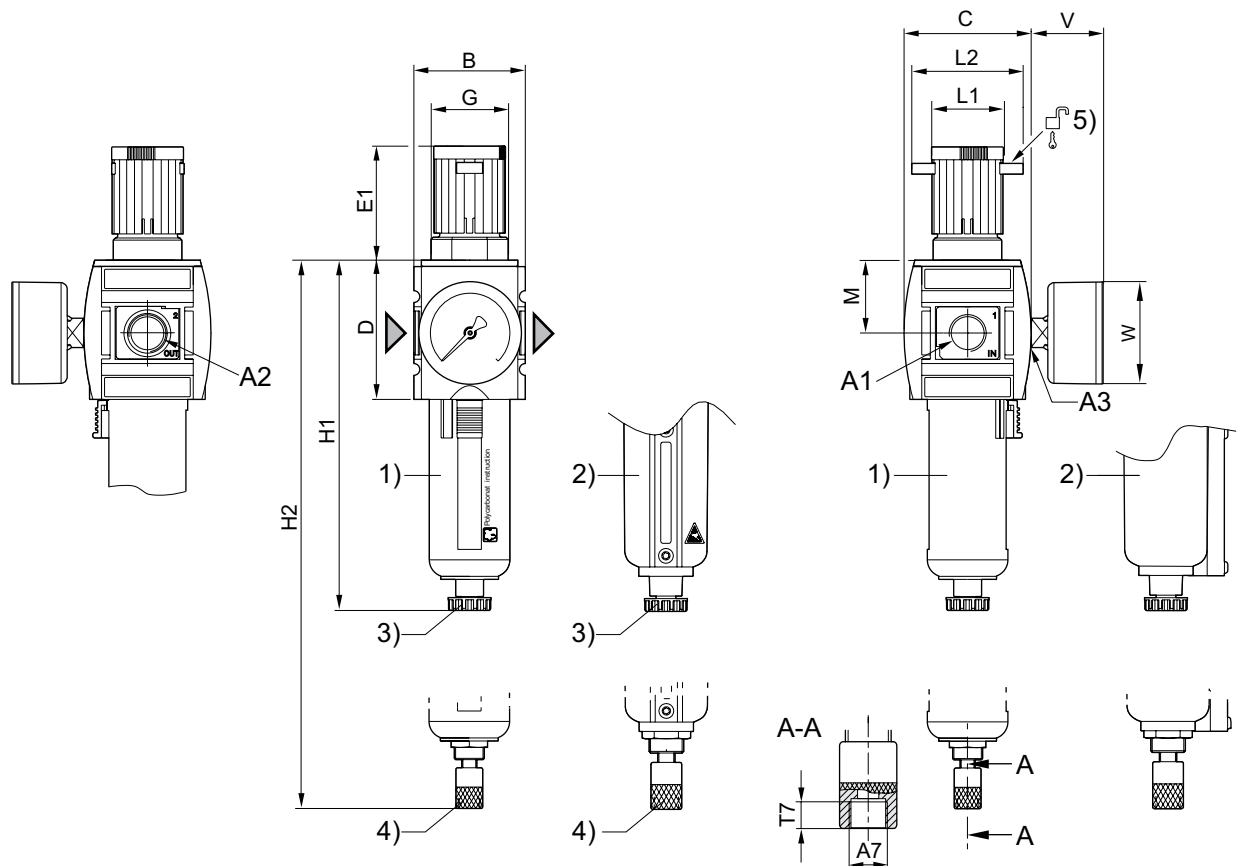
► G 1/4 - G 3/8 ► Porosité du filtre: 40 µm ► Verrouillable ► pour cadenas ► Avec manomètre ► Convient pour ATEX

Caractéristiques de débit



p1 = Pression de service
 p2 = Pression secondaire
 qn = Débit nominal

Dimensions



- A1 = entrée
- A2 = sortie
- A3 = raccordement du manomètre
- 1) Cuve et capot de protection en plastique avec fenêtre
- 2) Cuve en métal
- 3) Purge semi-automatique
- 4) Purge entièrement automatique
- 5) Possibilité de fixation pour cadenas ; étrier max. Ø 8

00120281

Filtre régulateur de pression, Série AS2-FRE

► G 1/4 - G 3/8 ► Porosité du filtre: 40 µm ► Verrouillable ► pour cadenas ► Avec manomètre ► Convient pour ATEX

A1	A2	A3	A7	B	C	D	E1	G	H1	H2	L1	L2
G 1/4	G 1/4	G 1/4	G 1/8	52	59	65	57,9	M36x1,5	163,5	180,5	34	54
G 3/8	G 3/8	G 1/4	G 1/8	52	59	65	57,9	M36x1,5	163,5	180,5	34	54

A1	M	T7	V	W								
G 1/4	34	8,5	37	50								
G 3/8	34	8,5	37	50								



Préparation de l'air comprimé ► Unités de traitement de l'air et composants

Filtre régulateur de pression, Série AS2-FRE-...-E11

► G 1/4 ► Porosité du filtre: 40 µm ► Verrouillable ► avec fermeture E11

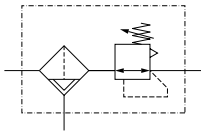


00015830

Type de construction	En 1 partie, montage en batterie possible
Composants	Filtre, Régulateur de pression
Position de montage	Vertical
Pression de service mini/maxi	0 bar / 16 bar
Fluide	Air comprimé Gaz neutres
Température min./max. du fluide	-10 °C / +50 °C
Températures ambiantes min. / max.	-10 °C / +50 °C
Type de régulateur	Régulateur de pression à membrane
Fonction régulateur	avec échappement secondaire
Plage de réglage mini/maxi	0,5 bar / 10 bar
Alimentation en pression	Simple, unilatéral
Volume de cuve à filtre	28 cm ³
Élément de filtre	remplaçable
Matériaux :	
Boîtier	Polyamide
Plaque frontale	Plastique acrylonitrile-styrène-butadiène
Joints	Caoutchouc nitrile (NBR)
Douille fileté	Zinc coulé sous pression
Réservoir	Polycarbonate
Capot de protection	Polyamide
Cartouche de filtre	Polyéthylène (PE)

Remarques techniques

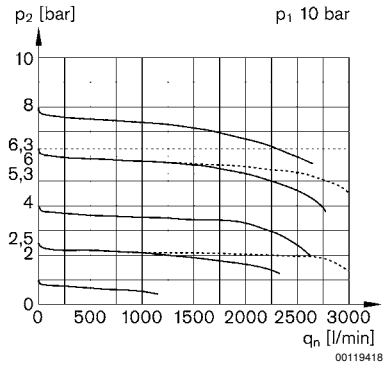
- Le point de rosée sous pression doit se situer à au moins 15 °C sous la température ambiante et la température du fluide et peut atteindre max. 3 °C.
- La fermeture E11 est fournie sans clé (clé, voir Accessoires).
- A noter : les cuves en polycarbonate sont sensibles aux solvants ; vous trouverez des informations complémentaires sur «Informations client».

	Orifice	Qn [l/min]	Purge	Poids [kg]	Référence
	G 1/4	2100	Entièrement automatique, fermé sans pression	0,347	R412006188
Manomètre à commander séparément Débit nominal Qn avec pression secondaire p2 = 6 bar et Δp = 1 bar					

Filtre régulateur de pression, Série AS2-FRE-...-E11

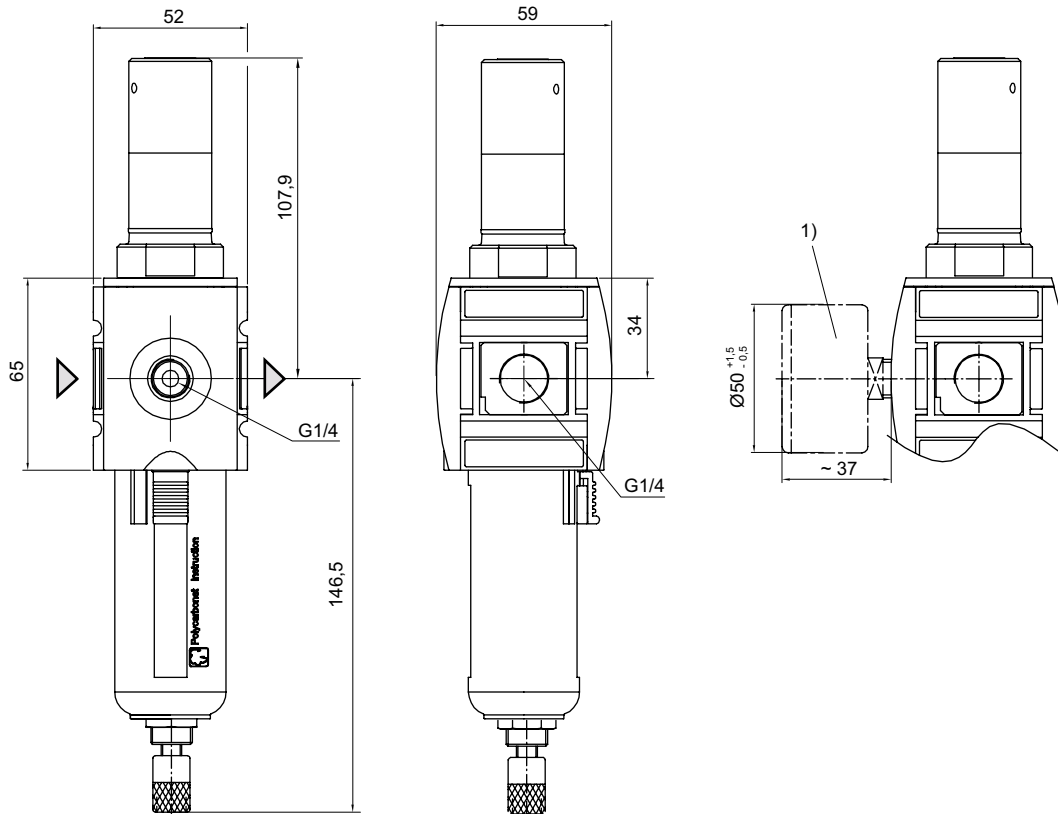
▶ G 1/4 ▶ Porosité du filtre: 40 µm ▶ Verrouillable ▶ avec fermeture E11

Caractéristiques de débit



p1 = Pression de service
p2 = Pression secondaire
qn = Débit nominal

Dimensions



1) Manomètre à commander séparément

00015824

Filtre, Série AS2-FLS
► G 1/4 - G 3/8 ► Porosité du filtre: 5 µm ► Convient pour ATEX


00119385

Type de construction	Filtre standard, montage en batterie possible
Position de montage	Vertical
Pression de service mini/maxi	Voir tableau ci-dessous
Fluide	Air comprimé Gaz neutres
Température min./max. du fluide	-10°C / +50°C
Températures ambiantes min. / max.	-10°C / +50°C
Volume de cuve à filtre	28 cm ³
Élément de filtre	remplaçable
Porosité du filtre	5 µm
Purge	Voir tableau ci-dessous
Matériaux :	
Boîtier	Polyamide
Plaque frontale	Plastique acrylonitrile-styrène-butadiène
Joints	Caoutchouc nitrile (NBR)
Douille filetée	Zinc coulé sous pression
Cartouche de filtre	Polyéthylène (PE)

Remarques techniques

- Le point de rosée sous pression doit se situer à au moins 15 °C sous la température ambiante et la température du fluide et peut atteindre max. 3 °C.
- A noter : les cuves en polycarbonate sont sensibles aux solvants ; vous trouverez des informations complémentaires sur «Informations client».
- Adapté à une utilisation dans les zones EX 1,2,21,22

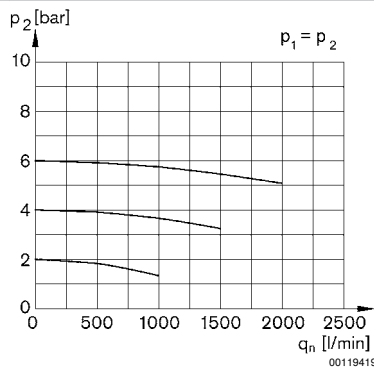
Filtre, Série AS2-FLS

► G 1/4 - G 3/8 ► Porosité du filtre: 5 µm ► Convient pour ATEX

	Orifice	Qn	Pression de service mini/maxi	Purge	Réservoir	Capot de protection	Poids	Référence
		[l/min]	[bar]				[kg]	
	G 1/4	2100	2 / 16	Semi-automatique, ouvert sans pression	Polycarbonate	Polyamide	0,212	R412006000
	G 1/4		2 / 16	Entièrement automatique, ouvert sans pression	Polycarbonate	Polyamide	0,255	R412006001
	G 1/4		0 / 16	Entièrement automatique, fermé sans pression	Polycarbonate	Polyamide	0,255	R412006002
	G 1/4		2 / 16	Semi-automatique, ouvert sans pression	Zinc coulé sous pression avec fenêtre	-	0,443	R412006006
	G 1/4		2 / 16	Entièrement automatique, ouvert sans pression	Zinc coulé sous pression avec fenêtre	-	0,52	R412006007
	G 1/4		0 / 16	Entièrement automatique, fermé sans pression	Zinc coulé sous pression avec fenêtre	-	0,53	R412006008
	G 3/8		2 / 16	Semi-automatique, ouvert sans pression	Polycarbonate	Polyamide	0,212	R412006009
	G 3/8		2 / 16	Entièrement automatique, ouvert sans pression	Polycarbonate	Polyamide	0,255	R412006010
	G 3/8		0 / 16	Entièrement automatique, fermé sans pression	Polycarbonate	Polyamide	0,255	R412006011
	G 3/8		2 / 16	Semi-automatique, ouvert sans pression	Zinc coulé sous pression avec fenêtre	-	0,43	R412006015
	G 3/8		2 / 16	Entièrement automatique, ouvert sans pression	Zinc coulé sous pression avec fenêtre	-	0,52	R412006016
	G 3/8		0 / 16	Entièrement automatique, fermé sans pression	Zinc coulé sous pression avec fenêtre	-	0,51	R412006017
	G 1/4		0 / 16	Sans	Polycarbonate	Polyamide	0,212	R412006090

Débit nominal Qn avec pression secondaire p₂ = 6 bar et Δp = 1 bar

Caractéristiques de débit

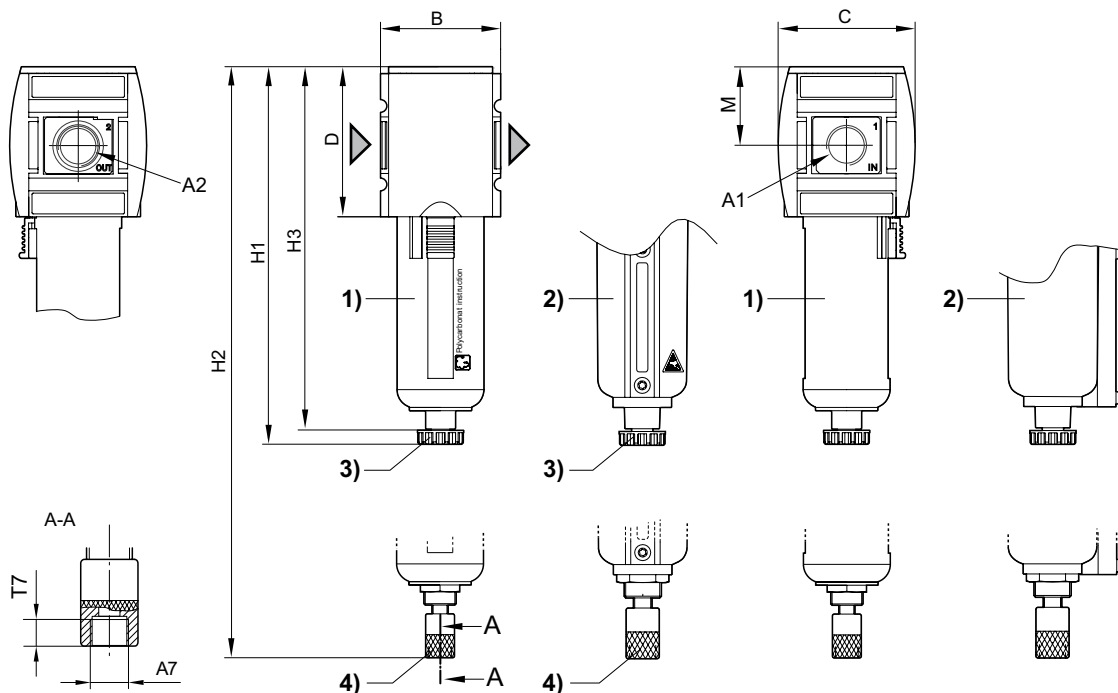


p₁ = Pression de service
 p₂ = Pression secondaire
 qn = Débit nominal

Filtre, Série AS2-FLS

► G 1/4 - G 3/8 ► Porosité du filtre: 5 µm ► Convient pour ATEX

Dimensions



00135353

A1 = entrée

A2 = sortie

- 1) Cuve et capot de protection en plastique avec fenêtre
- 2) Cuve en métal avec indicateur de niveau
- 3) Purge semi-automatique
- 4) Purge entièrement automatique

A1	A2	A7	B	C	D	H1	H2	H3	M	T7			
G 1/4	G 1/4	G 1/8	52	59	65	163,5	-	-	34	8,5			
G 1/4	G 1/4	G 1/8	52	59	65	-	180,5	-	34	8,5			
G 3/8	G 3/8	G 1/8	52	59	65	163,5	-	-	34	8,5			
G 3/8	G 3/8	G 1/8	52	59	65	-	180,5	-	34	8,5			
G 1/4	G 1/4	G 1/8	52	59	65	-	-	157	34	8,5			

Filtre, Série AS2-FLS

▶ G 1/4 ▶ Porosité du filtre: 25 µm ▶ Convient pour ATEX

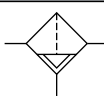


00133768

Type de construction	Filtre standard, montage en batterie possible
Position de montage	Vertical
Fluide	Air comprimé Gaz neutres
Température min./max. du fluide	-10 °C / +50 °C
Températures ambiantes min. / max.	-10 °C / +50 °C
Volume de cuve à filtre	28 cm ³
Élément de filtre	remplaçable
Porosité du filtre	25 µm
Purge	Semi-automatique, ouvert sans pression
Matériaux :	
Boîtier	Polyamide
Plaque frontale	Plastique acrylonitrile-styrène-butadiène
Joint	Caoutchouc nitrile (NBR)
Douille filetée	Zinc coulé sous pression
Réservoir	Zinc coulé sous pression
Cartouche de filtre	Polyéthylène (PE)

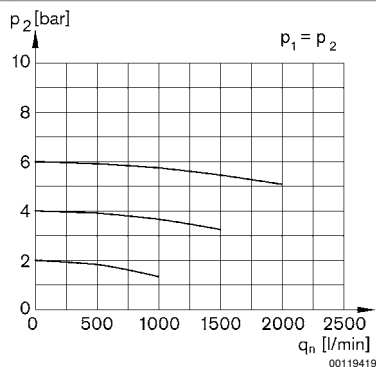
Remarques techniques

- Le point de rosée sous pression doit se situer à au moins 15 °C sous la température ambiante et la température du fluide et peut atteindre max. 3 °C.
- A noter : les cuves en polycarbonate sont sensibles aux solvants ; vous trouverez des informations complémentaires sur «Informations client».
- Adapté à une utilisation dans les zones EX 1,2,21,22

	Orifice	Qn	Pression de service mini/maxi	Poids	Référence
		[l/min]	[bar]	[kg]	
	G 1/4	2100	2 / 16	0,443	R412006091

Débit nominal Qn avec pression secondaire p₂ = 6 bar et Δp = 1 bar

Caractéristiques de débit

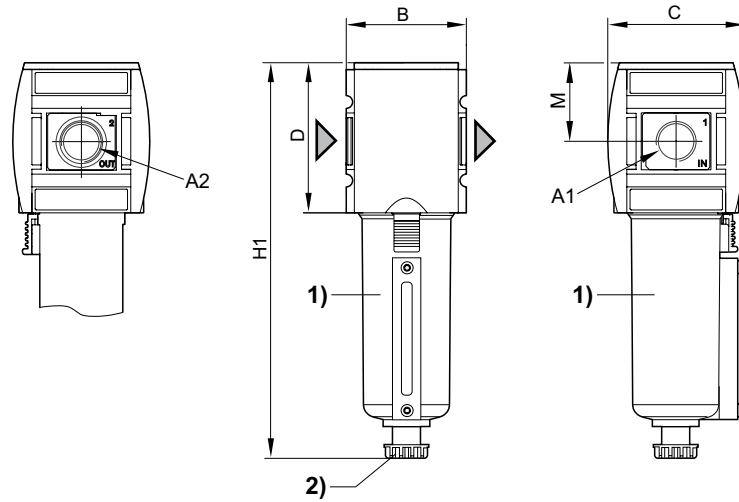


p₁ = Pression de service
p₂ = Pression secondaire
q_n = Débit nominal

Filtre, Série AS2-FLS

► G 1/4 ► Porosité du filtre: 25 µm ► Convient pour ATEX

Dimensions



00127866

- A1 = entrée
- A2 = sortie
- 1) Cuve en métal avec indicateur de niveau
- 2) Purge semi-automatique

A1	A2	B	C	D	H1	M							
G 1/4	G 1/4	52	59	65	163,5	34							

Filtre, Série AS2-FLS

► G 1/4 - G 3/8 ► Porosité du filtre: 40 µm ► Convient pour ATEX

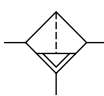


00119385

Type de construction	Filtre standard, montage en batterie possible
Position de montage	Vertical
Pression de service mini/maxi	Voir tableau ci-dessous
Fluide	Air comprimé Gaz neutres
Température min./max. du fluide	-10 °C / +50 °C
Températures ambiantes min. / max.	-10 °C / +50 °C
Volume de cuve à filtre	28 cm ³
Élément de filtre	remplaçable
Porosité du filtre	40 µm
Purge	Voir tableau ci-dessous
Matériaux :	
Boîtier	Polyamide
Plaque frontale	Plastique acrylonitrile-styrène-butadiène
Joints	Caoutchouc nitrile (NBR)
Douille filetée	Zinc coulé sous pression
Réservoir	Polycarbonate
Capot de protection	Polyamide
Cartouche de filtre	Polyéthylène (PE)

Remarques techniques

- Le point de rosée sous pression doit se situer à au moins 15 °C sous la température ambiante et la température du fluide et peut atteindre max. 3 °C.
- A noter : les cuves en polycarbonate sont sensibles aux solvants ; vous trouverez des informations complémentaires sur «Informations client».
- Adapté à une utilisation dans les zones EX 1,2,21,22

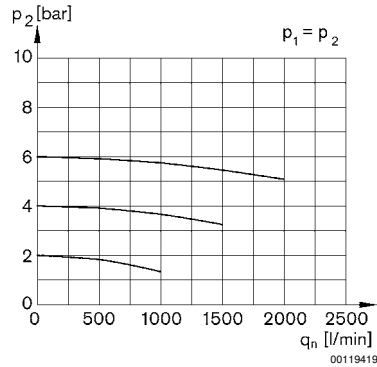
	Orifice	Qn	Pression de service mini/maxi	Purge	Poids	Référence
		[l/min]	[bar]		[kg]	
	G 1/4	2100	2 / 16	Semi-automatique, ouvert sans pression	0,212	R412006003
	G 1/4		2 / 16	Entièrement automatique, ouvert sans pression	0,255	R412006004
	G 1/4		0 / 16	Entièrement automatique, fermé sans pression	0,255	R412006005
	G 3/8		2 / 16	Semi-automatique, ouvert sans pression	0,212	R412006012
	G 3/8		2 / 16	Entièrement automatique, ouvert sans pression	0,255	R412006013
	G 3/8		0 / 16	Entièrement automatique, fermé sans pression	0,255	R412006014

Débit nominal Qn avec pression secondaire p₂ = 6 bar et Δp = 1 bar

Filtre, Série AS2-FLS

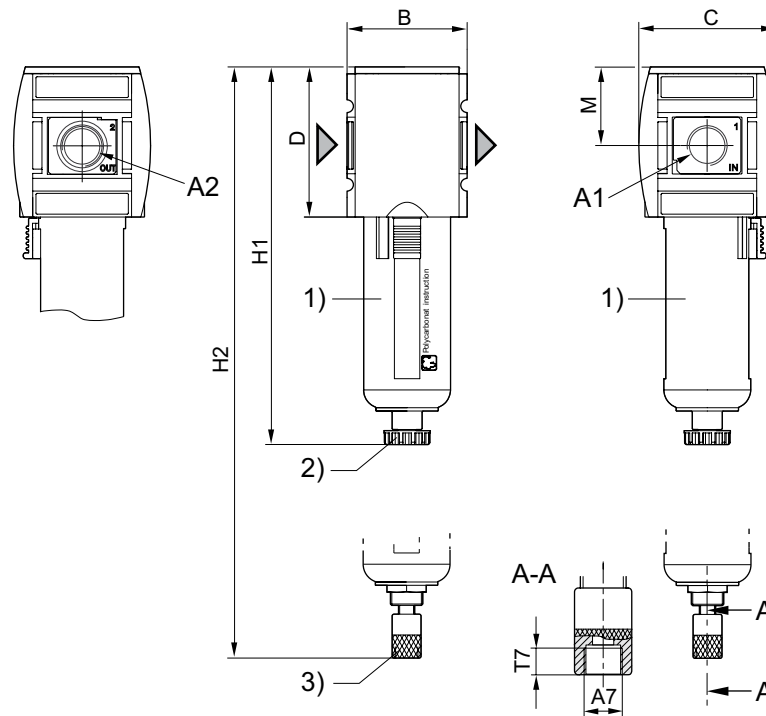
► G 1/4 - G 3/8 ► Porosité du filtre: 40 µm ► Convient pour ATEX

Caractéristiques de débit



p_2 = pression secondaire
 q_n = débit nominal

Dimensions



- A1 = entrée
 A2 = sortie
 1) Cuve et capot de protection en plastique avec fenêtre
 2) Purge semi-automatique
 3) Purge entièrement automatique

A1	A2	A7	B	C	D	H1	H2	M	T7				
G 1/4	G 1/4	G 1/8	52	59	65	163,5	180,5	34	8,5				
G 3/8	G 3/8	G 1/8	52	59	65	163,5	180,5	34	8,5				

Préfiltre, Série AS2-FLP
► G 1/4 - G 3/8 ► Porosité du filtre: 0,3 µm ► Convient pour ATEX


00127783

Type de construction	Préfiltre, montage en batterie possible
Position de montage	Vertical
Pression de service mini/maxi	Voir tableau ci-dessous
Fluide	Air comprimé Gaz neutres
Température min./max. du fluide	-10 °C / +50 °C
Températures ambiantes min. / max.	-10 °C / +50 °C
Volume de cuve à filtre	12 cm ³
Élément de filtre	remplaçable
Porosité du filtre	0,3 µm
Purge	Voir tableau ci-dessous
Matériaux :	
Boîtier	Polyamide
Plaque frontale	Plastique acrylonitrile-styrène-butadiène
Joints	Caoutchouc nitrile (NBR)
Douille filetée	Zinc coulé sous pression
Cartouche de filtre	Papier imprégné

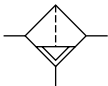
Remarques techniques

- Le point de rosée sous pression doit se situer à au moins 15 °C sous la température ambiante et la température du fluide et peut atteindre max. 3 °C.
- A noter : les cuves en polycarbonate sont sensibles aux solvants ; vous trouverez des informations complémentaires sur «Informations client».
- Adapté à une utilisation dans les zones EX 1,2,21,22
- Préfiltrage recommandé: 5 µm
- Teneur max. en huile résiduaire à la sortie: 1 mg/m³
- Impureté solide à la sortie de l'air comprimé conforme à ISO 8573-1: Classe 2

Préparation de l'air comprimé ► Unités de traitement de l'air et composants

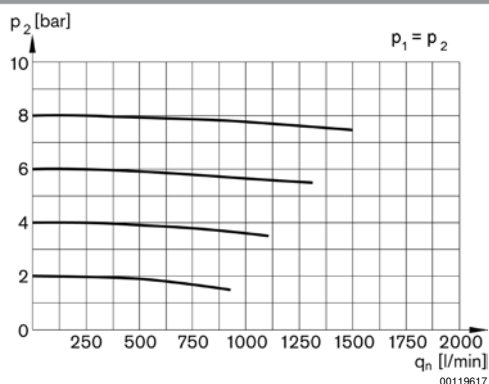
Préfiltre, Série AS2-FLP

► G 1/4 - G 3/8 ► Porosité du filtre: 0,3 µm ► Convient pour ATEX

	Orifice	Qn	Pression de service mini/maxi	Purge	Réservoir	Capot de protection	Poids	Référence
		[l/min]	[bar]				[kg]	
	G 1/4	400	2 / 16	Semi-automatique, ouvert sans pression	Polycarbonate	Polyamide	0,22	R412006018
	G 1/4		2 / 16	Entièrement automatique, ouvert sans pression	Polycarbonate	Polyamide	0,263	R412006019
	G 1/4		0 / 16	Entièrement automatique, fermé sans pression	Polycarbonate	Polyamide	0,263	R412006020
	G 1/4		2 / 16	Semi-automatique, ouvert sans pression	Zinc coulé sous pression avec fenêtre	-	0,484	R412006024
	G 1/4		2 / 16	Entièrement automatique, ouvert sans pression	Zinc coulé sous pression avec fenêtre	-	0,53	R412006025
	G 1/4		0 / 16	Entièrement automatique, fermé sans pression	Zinc coulé sous pression avec fenêtre	-	0,53	R412006026
	G 3/8		2 / 16	Semi-automatique, ouvert sans pression	Polycarbonate	Polyamide	0,263	R412006027
	G 3/8		2 / 16	Entièrement automatique, ouvert sans pression	Polycarbonate	Polyamide	0,263	R412006028
	G 3/8		0 / 16	Entièrement automatique, fermé sans pression	Polycarbonate	Polyamide	0,263	R412006029
	G 3/8		2 / 16	Semi-automatique, ouvert sans pression	Zinc coulé sous pression avec fenêtre	-	0,47	R412006033
	G 3/8		2 / 16	Entièrement automatique, ouvert sans pression	Zinc coulé sous pression avec fenêtre	-	0,525	R412006034
	G 3/8		0 / 16	Entièrement automatique, fermé sans pression	Zinc coulé sous pression avec fenêtre	-	0,525	R412006035

Débit nominal Qn avec pression secondaire p2 = 6 bar et Δp = 0,1 bar

Caractéristiques de débit

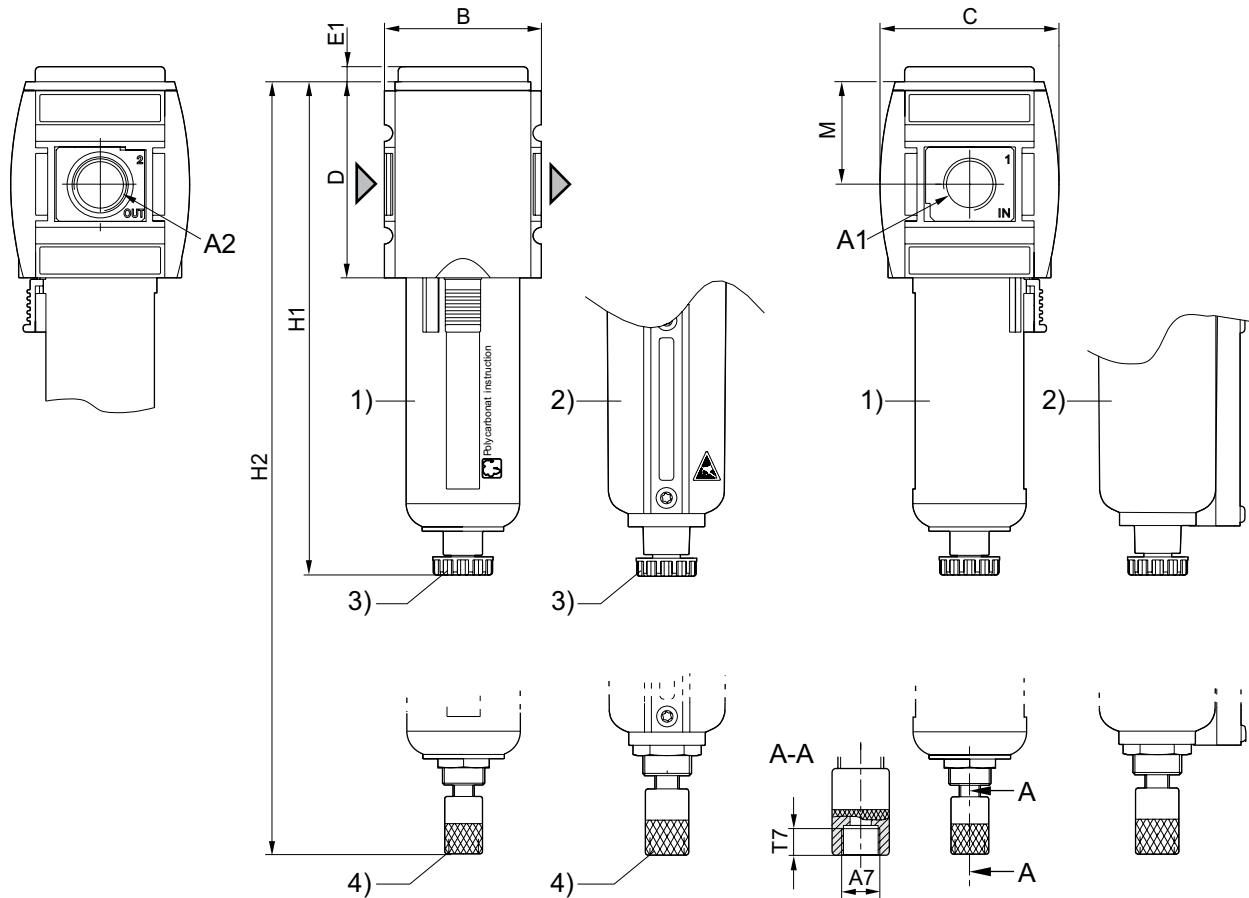


p1 = Pression de service
 p2 = Pression secondaire
 qn = Débit nominal

Préfiltre, Série AS2-FLP

► G 1/4 - G 3/8 ► Porosité du filtre: 0,3 µm ► Convient pour ATEX

Dimensions



00121213

A1 = entrée

A2 = sortie

- 1) Cuve et capot de protection en plastique avec fenêtre
- 2) Cuve en métal avec fenêtre
- 3) Purge semi-automatique
- 4) Purge entièrement automatique

A1	A2	A7	B	C	D	E1	H1	H2	M	T7			
G 1/4	G 1/4	G 1/8	52	59	65	5	163,5	180,5	34	8,5			
G 3/8	G 3/8	G 1/8	52	59	65	5	163,5	180,5	34	8,5			

Filtre hyperfin, Série AS2-FLC
► G 1/4 - G 3/8 ► Porosité du filtre: 0,01 µm ► Convient pour ATEX


00127783

Type de construction	Filtre hyperfin, montage en batterie possible
Position de montage	Vertical
Pression de service mini/maxi	Voir tableau ci-dessous
Fluide	Air comprimé Gaz neutres
Température min./max. du fluide	-10°C / +50°C
Températures ambiantes min. / max.	-10°C / +50°C
Volume de cuve à filtre	12 cm ³
Élément de filtre	remplaçable
Porosité du filtre	0,01 µm
Purge	Voir tableau ci-dessous
Matériaux :	
Boîtier	Polyamide
Plaque frontale	Plastique acrylonitrile-styrène-butadiène
Joints	Caoutchouc nitrile (NBR)
Douille filetée	Zinc coulé sous pression
Réservoir	Polycarbonate
Cartouche de filtre	Fibre de verre borosilicate

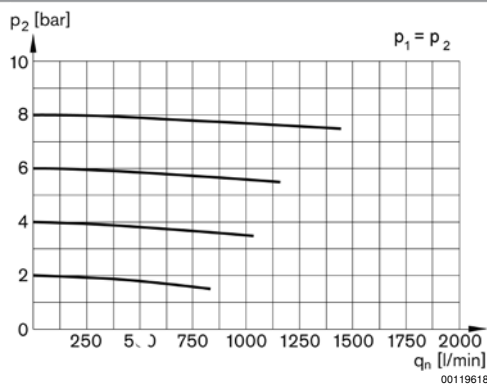
Remarques techniques

- Le point de rosée sous pression doit se situer à au moins 15 °C sous la température ambiante et la température du fluide et peut atteindre max. 3 °C.
- A noter : les cuves en polycarbonate sont sensibles aux solvants ; vous trouverez des informations complémentaires sur «Informations client».
- Adapté à une utilisation dans les zones EX 1,2,21,22
- Préfiltrage recommandé: 0,3 µm
- Teneur max. en huile résiduaire à la sortie: 0,01 mg/m³
- Impureté solide à la sortie de l'air comprimé conforme à ISO 8573-1: Classe 1

Filtre hyperfin, Série AS2-FLC

► G 1/4 - G 3/8 ► Porosité du filtre: 0,01 µm ► Convient pour ATEX

	Orifice	Qn	Pression de service mini/maxi	Purge	Réservoir	Capot de protection	Poids	Référence
		[l/min]	[bar]				[kg]	
	G 1/4	350	2 / 16	Semi-automatique, ouvert sans pression	Polycarbonate	Polyamide	0,22	R412006036
	G 1/4		2 / 16	Entièrement automatique, ouvert sans pression	Polycarbonate	Polyamide	0,263	R412006037
	G 1/4		0 / 16	Entièrement automatique, fermé sans pression	Polycarbonate	Polyamide	0,263	R412006038
	G 1/4		2 / 16	Semi-automatique, ouvert sans pression	Zinc coulé sous pression avec fenêtre	-	0,482	R412006042
	G 1/4		2 / 16	Entièrement automatique, ouvert sans pression	Zinc coulé sous pression avec fenêtre	-	0,565	R412006043
	G 1/4		0 / 16	Entièrement automatique, fermé sans pression	Zinc coulé sous pression avec fenêtre	-	0,56	R412006044
	G 3/8		2 / 16	Semi-automatique, ouvert sans pression	Polycarbonate	Polyamide	0,22	R412006045
	G 3/8		2 / 16	Entièrement automatique, ouvert sans pression	Polycarbonate	Polyamide	0,263	R412006046
	G 3/8		0 / 16	Entièrement automatique, fermé sans pression	Polycarbonate	Polyamide	0,263	R412006047
	G 3/8		2 / 16	Semi-automatique, ouvert sans pression	Zinc coulé sous pression avec fenêtre	-	0,471	R412006051
	G 3/8		2 / 16	Entièrement automatique, ouvert sans pression	Zinc coulé sous pression avec fenêtre	-	0,545	R412006052
	G 3/8		0 / 16	Entièrement automatique, fermé sans pression	Zinc coulé sous pression avec fenêtre	-	0,55	R412006053

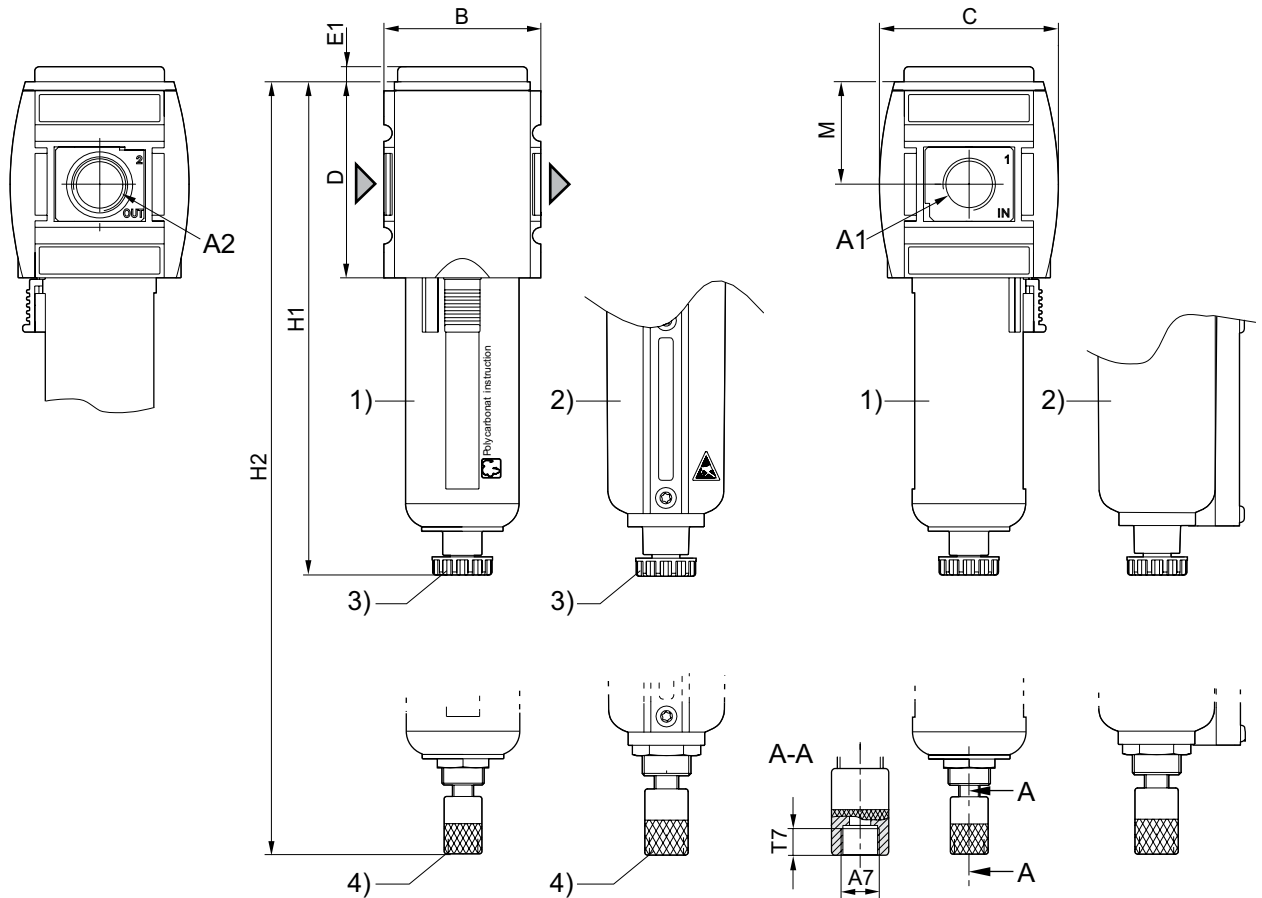
Débit nominal Qn avec pression secondaire p₂ = 6 bar et Δp = 0,1 bar
Caractéristiques de débit


p₁ = Pression de service
 p₂ = Pression secondaire
 q_n = Débit nominal

Filtre hyperfin, Série AS2-FLC

► G 1/4 - G 3/8 ► Porosité du filtre: 0,01 µm ► Convient pour ATEX

Dimensions



00121213_a

A1 = entrée

A2 = sortie

1) Cuve et capot de protection en plastique avec fenêtre

2) Cuve en métal avec fenêtre

3) Purge semi-automatique

4) Purge entièrement automatique

A1	A2	A7	B	C	D	E1	H1	H2	M	T7			
G 1/4	G 1/4	G 1/8	52	59	65	5	163,5	180,5	34	8,5			
G 3/8	G 3/8	G 1/8	52	59	65	5	163,5	180,5	34	8,5			

Filtre hyperfin, Série AS2-FLC

► G 1/4 - G 3/8 ► Porosité du filtre: 0,01 µm ► Indicateur d'encrassement: intégré ► Convient pour ATEX



00119623

Type de construction	Filtre hyperfin, montage en batterie possible
Position de montage	Vertical
Pression de service mini/maxi	Voir tableau ci-dessous
Fluide	Air comprimé Gaz neutres
Température min./max. du fluide	-10 °C / +50 °C
Températures ambiantes min. / max.	-10 °C / +50 °C
Volume de cuve à filtre	12 cm ³
Élément de filtre	remplaçable
Porosité du filtre	0,01 µm
Purge	Voir tableau ci-dessous
Matériaux :	
Boîtier	Polyamide
Plaque frontale	Plastique acrylonitrile-styrène-butadiène
Joints	Caoutchouc nitrile (NBR)
Douille filetée	Zinc coulé sous pression
Réservoir	Polycarbonate
Cartouche de filtre	Fibre de verre borosilicate

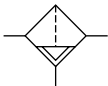
Remarques techniques

- Le point de rosée sous pression doit se situer à au moins 15 °C sous la température ambiante et la température du fluide et peut atteindre max. 3 °C.
- A noter : les cuves en polycarbonate sont sensibles aux solvants ; vous trouverez des informations complémentaires sur «Informations client».
- Adapté à une utilisation dans les zones EX 1,2,21,22
- Préfiltrage recommandé: 0,3 µm
- Teneur max. en huile résiduaire à la sortie: 0,01 mg/m³
- Impureté solide à la sortie de l'air comprimé conforme à ISO 8573-1: Classe 1

Préparation de l'air comprimé ► Unités de traitement de l'air et composants

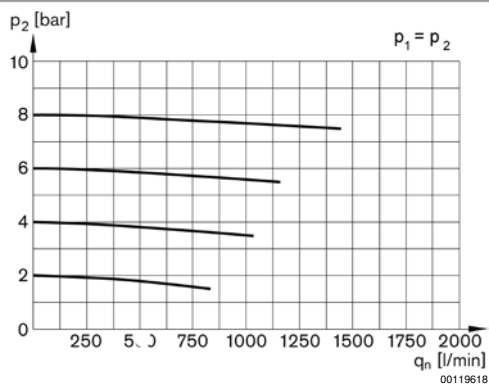
Filtre hyperfin, Série AS2-FLC

► G 1/4 - G 3/8 ► Porosité du filtre: 0,01 µm ► Indicateur d'encrassement: intégré ► Convient pour ATEX

	Orifice	Qn	Pression de service mini/maxi	Purge	Réservoir	Capot de protection	Poids	Référence
		[l/min]	[bar]				[kg]	
	G 1/4	350	2 / 16	Semi-automatique, ouvert sans pression	Polycarbonate	Polyamide	0,22	R412006054
	G 1/4		2 / 16	Entièrement automatique, ouvert sans pression	Polycarbonate	Polyamide	0,263	R412006055
	G 1/4		0 / 16	Entièrement automatique, fermé sans pression	Polycarbonate	Polyamide	0,263	R412006056
	G 1/4		2 / 16	Semi-automatique, ouvert sans pression	Zinc coulé sous pression avec fenêtre	-	0,485	R412006060
	G 1/4		2 / 16	Entièrement automatique, ouvert sans pression	Zinc coulé sous pression avec fenêtre	-	0,564	R412006061
	G 1/4		0 / 16	Entièrement automatique, fermé sans pression	Zinc coulé sous pression avec fenêtre	-	0,569	R412006062
	G 3/8		2 / 16	Semi-automatique, ouvert sans pression	Polycarbonate	Polyamide	0,22	R412006063
	G 3/8		2 / 16	Entièrement automatique, ouvert sans pression	Polycarbonate	Polyamide	0,263	R412006064
	G 3/8		0 / 16	Entièrement automatique, fermé sans pression	Polycarbonate	Polyamide	0,263	R412006065
	G 3/8		2 / 16	Semi-automatique, ouvert sans pression	Zinc coulé sous pression avec fenêtre	-	0,474	R412006069
	G 3/8		2 / 16	Entièrement automatique, ouvert sans pression	Zinc coulé sous pression avec fenêtre	-	0,554	R412006070
	G 3/8		0 / 16	Entièrement automatique, fermé sans pression	Zinc coulé sous pression avec fenêtre	-	0,559	R412006071

Débit nominal Qn avec pression secondaire p2 = 6 bar et Δp = 0,1 bar

Caractéristiques de débit

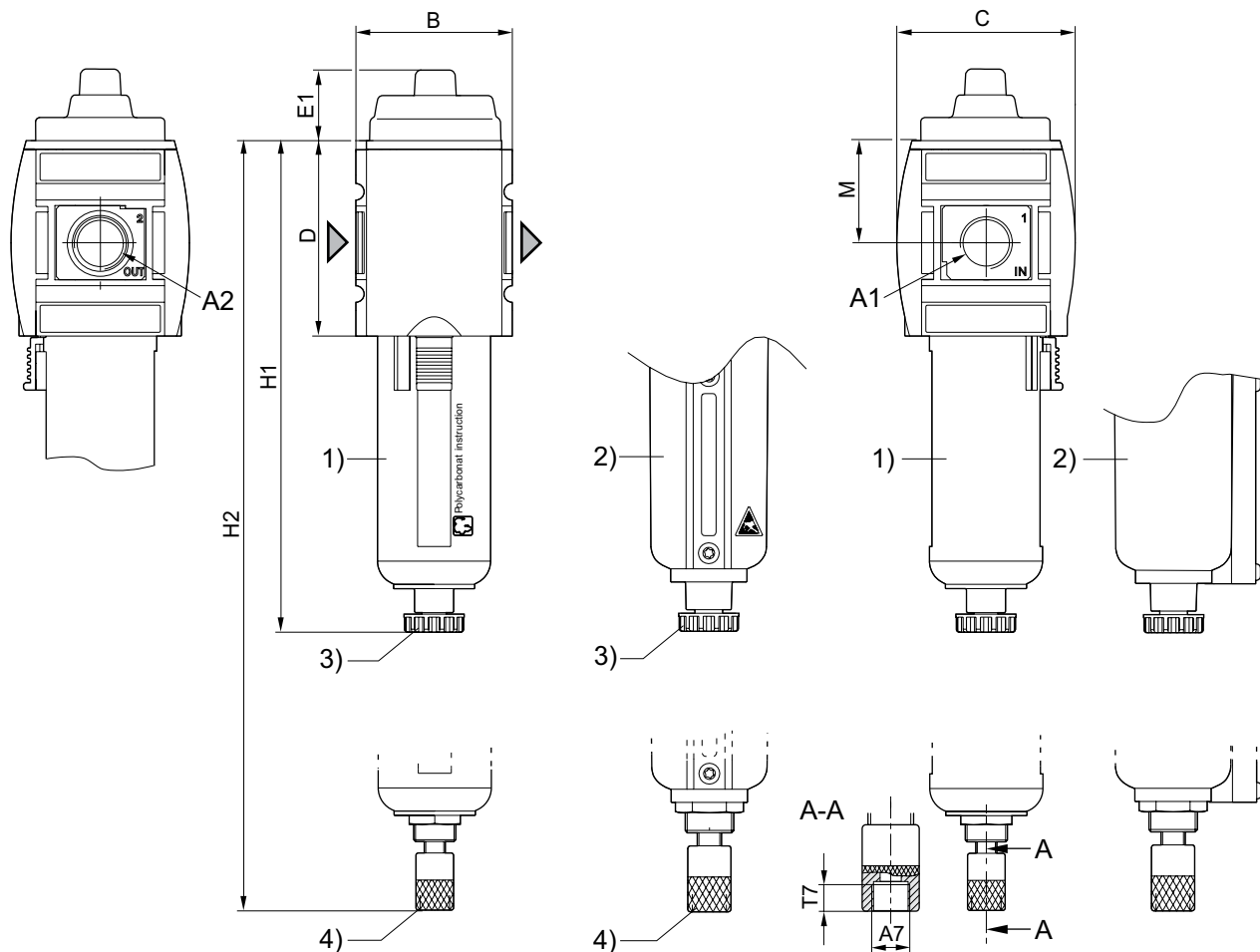


p1 = Pression de service
 p2 = Pression secondaire
 qn = Débit nominal

Filter hyperfin, Série AS2-FLC

▶ G 1/4 - G 3/8 ▶ Porosité du filtre: 0,01 µm ▶ Indicateur d'encrassement: intégré ▶ Convient pour ATEX

Dimensions



A1 = entrée

A2 = sortie

- 1) Cuve et capot de protection en plastique avec fenêtre
- 2) Cuve en métal avec fenêtre
- 3) Purge semi-automatique
- 4) Purge entièrement automatique

00119628

A1	A2	A7	B	C	D	E1	H1	H2	M	T7			
G 1/4	G 1/4	G 1/8	52	59	65	24	163,5	180,5	34	8,5			
G 3/8	G 3/8	G 1/8	52	59	65	24	163,5	180,5	34	8,5			

Préparation de l'air comprimé ► Unités de traitement de l'air et composants

Filtere à charbon actif, Série AS2-FLA

► G 1/4 - G 3/8 ► Convient pour ATEX



00127783

Type de construction	Filtere à charbon actif, montage en batterie possible
Position de montage	Vertical
Pression de service mini/maxi	0 bar / 16 bar
Fluide	Air comprimé Gaz neutres
Température min./max. du fluide	-10°C / +50°C
Températures ambiantes min. / max.	-10°C / +50°C
Volume de cuve à filtre	12 cm ³
Élément de filtre	remplaçable
Purge	Sans
Matériaux :	
Boîtier	Polyamide
Plaque frontale	Plastique acrylonitrile-styrène-butadiène
Joint	Caoutchouc nitrile (NBR)
Douille fileté	Zinc coulé sous pression
Cartouche de filtre	Charbon actif

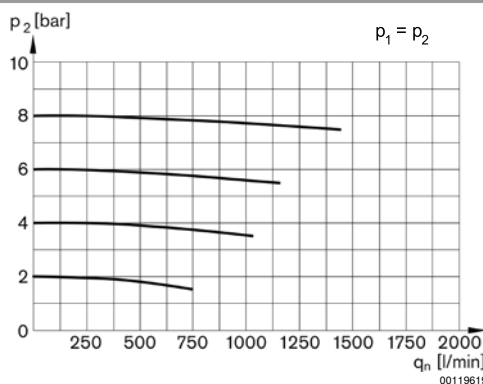
Remarques techniques

- Le point de rosée sous pression doit se situer à au moins 15 °C sous la température ambiante et la température du fluide et peut atteindre max. 3 °C.
- A noter : les cuves en polycarbonate sont sensibles aux solvants ; vous trouverez des informations complémentaires sur «Informations client».
- Adapté à une utilisation dans les zones EX 1,2,21,22
- Préfiltrage recommandé: 0,01 µm
- Teneur max. en huile résiduaire à la sortie: 0,005 mg/m³

	Orifice	Qn	Réservoir	Capot de protection	Poids	Référence
		[l/min]			[kg]	
	G 1/4	650	Polycarbonate	Polyamide	0,22	R412006072
	G 1/4		Zinc coulé sous pression avec fenêtre	-	0,454	R412006074
	G 3/8		Polycarbonate	Polyamide	0,22	R412006075
	G 3/8		Zinc coulé sous pression avec fenêtre	-	0,44	R412006077

Débit nominal Qn avec pression secondaire p₂ = 6 bar et Δp = 0,1 bar

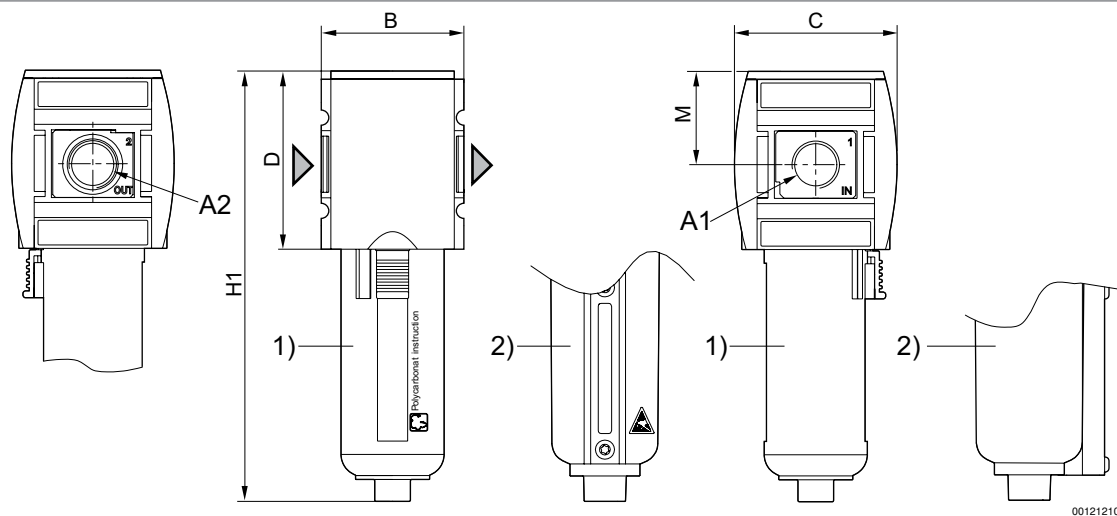
Caractéristiques de débit



p₁ = Pression de service
p₂ = Pression secondaire
q_n = Débit nominal

Filtre à charbon actif, Série AS2-FLA

► G 1/4 - G 3/8 ► Convient pour ATEX

Dimensions


A1 = entrée

A2 = sortie

1) Cuve et capot de protection en plastique avec fenêtre

2) Cuve en métal avec fenêtre

A1	A2	B	C	D	H1	M							
G 1/4	G 1/4	52	59	65	157	34							
G 3/8	G 3/8	52	59	65	157	34							

Sécheur à membrane, Série AS2-ADD

► G 3/8 ► Convient pour ATEX



00134252

Type de construction	Sécheur à membrane
Position de montage	Vertical
Pression de service mini/maxi	4 bar / 12,5 bar
Fluide	Air comprimé Gaz neutres
Température min./max. du fluide	+2°C / +50°C
Températures ambiantes min. / max.	+2°C / +50°C
Élément de filtre	non remplaçable
Réduction du point de rosée de pression	20 °C
Matériaux :	
Boîtier	Polyamide
Plaque frontale	Plastique acrylonitrile-styrène-butadiène
Joint	Caoutchouc nitrile (NBR)
Douille filetée	Zinc coulé sous pression
Réservoir	Aluminium

Remarques techniques

- Le point de rosée sous pression doit se situer à au moins 15 °C sous la température ambiante et la température du fluide et peut atteindre max. 3 °C.
- Remarque : L'air ne doit pas comporter de condensat
- Air de balayage env. 12 % du débit nominal Qn
- Adapté à une utilisation dans les zones EX 1,2,21,22
- Préfiltrage recommandé [µm]: 5 / 0.01 µm

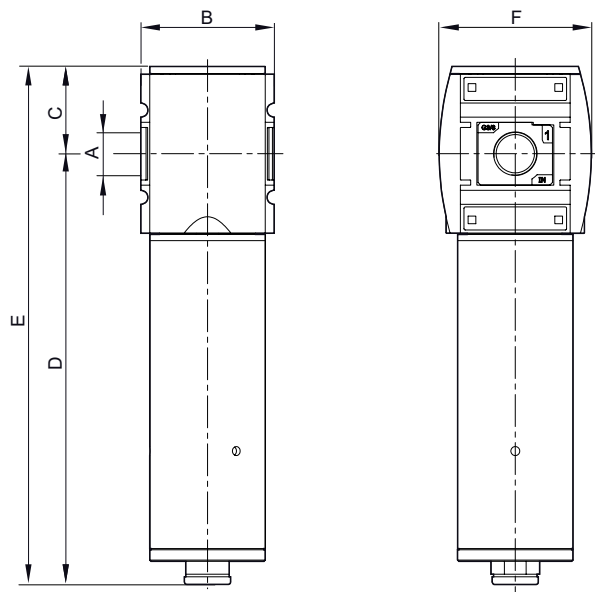
	Orifice	Qn	Poids	Fig.	Rem.	Référence
		[l/min]	[kg]			
	G 3/8	50	0,48	Fig. 1	-	R412006078
		100	0,57	Fig. 1	-	R412006079
		150	0,69	Fig. 1	-	R412006080
		200	0,7	Fig. 1	-	R412006081
		300	1,43	Fig. 2	1)	R412006082
		400	1,73	Fig. 2	1)	R412006083

1) Répartiteur inclus

Sécheur à membrane, Série AS2-ADD

► G 3/8 ► Convient pour ATEX

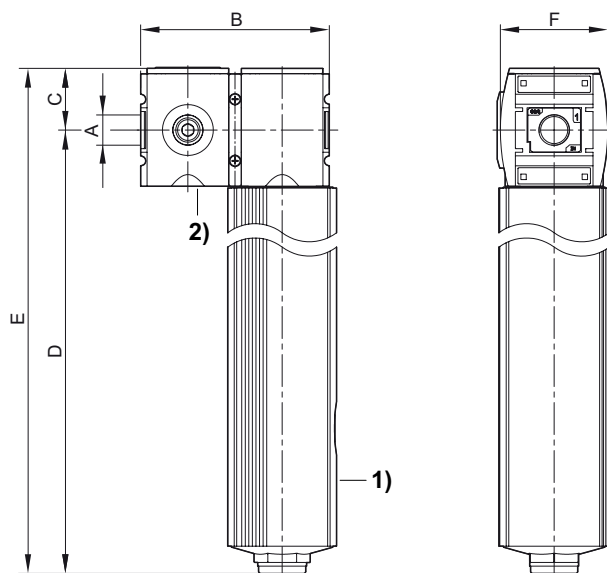
Dimensions, Fig. 1



00133940

Référence	A	B	C	D	E	F						
R412006078	G 3/8	52	34	167,9	201,9	59						
R412006079	G 3/8	52	34	217,9	251,9	59						
R412006080	G 3/8	52	34	257,9	291,9	59						
R412006081	G 3/8	52	34	317,9	351,9	59						

Dimensions, Fig. 2



00133941

- 1) Sécheur à membrane
2) Répartiteur

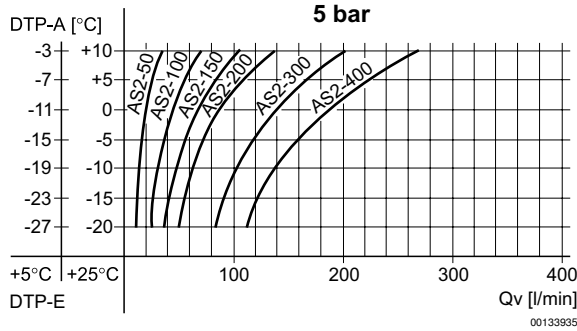
Préparation de l'air comprimé ► Unités de traitement de l'air et composants

Sécheur à membrane, Série AS2-ADD

► G 3/8 ► Convient pour ATEX

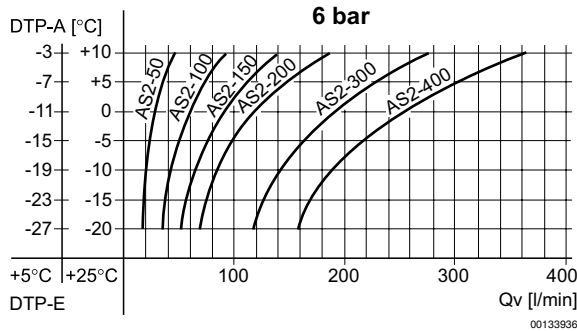
Référence	A	B	C	D	E	F					
R412006082	G 3/8	104	34	412	446	59					
R412006083	G 3/8	104	34	472	506	59					

Courbes de puissance



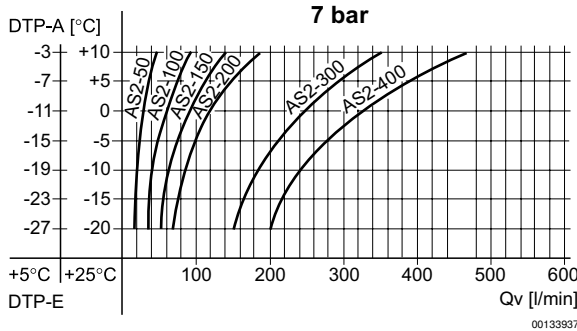
PRP-E : entrée du point de rosée de la pression
 PRP-A : sortie du point de rosée de la pression
 Qv : débit volumétrique d'entrée (débit nominal Qn + air de balayage)

Courbes de puissance



PRP-E : entrée du point de rosée de la pression
 PRP-A : sortie du point de rosée de la pression
 Qv : débit volumétrique d'entrée (débit nominal Qn + air de balayage)

Courbes de puissance

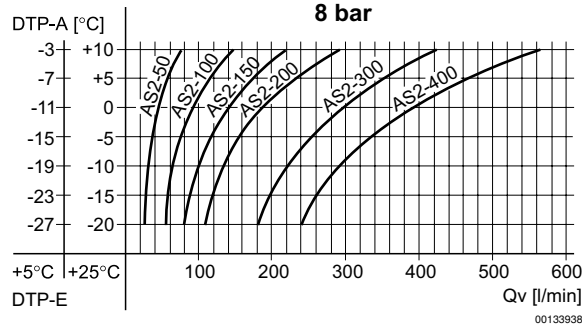


PRP-E : entrée du point de rosée de la pression
 PRP-A : sortie du point de rosée de la pression
 Qv : débit volumétrique d'entrée (débit nominal Qn + air de balayage)

Sécheur à membrane, Série AS2-ADD

► G 3/8 ► Convient pour ATEX

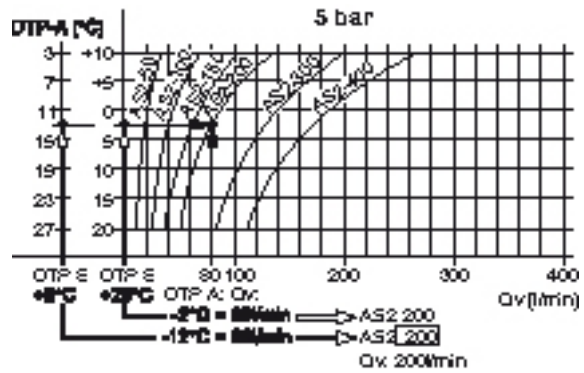
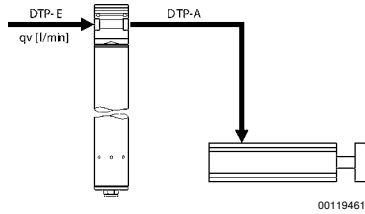
Courbes de puissance



PRP-E : entrée du point de rosée de la pression
 PRP-A : sortie du point de rosée de la pression
 Qv : débit volumétrique d'entrée (débit nominal Qn + air de balayage)

Exemple
 On cherche :
 Sécheur à membrane adapté

Exemple
 valeur donnée : Qn = 80 l/min, PRP-E = +5 (+25) °C
 Valeur recherchée : PRP-A = -12 (-2) °C sécheur à membrane adapté



Résultat : sécheur à membrane AS2-200
 (avec un Qn de 200 l/min), numéro de référence R412006081

Lubrificateur à brouillard normal, Série AS2-LBS

► G 1/4 - G 3/8 ► Convient pour ATEX



00121761

Type de construction	Lubrificateur à brouillard, montage en batterie possible
Position de montage	Vertical
Pression de service mini/maxi	0,5 bar / 16 bar
Fluide	Air comprimé Gaz neutres
Température min./max. du fluide	-10°C / +50°C
Températures ambiantes min. / max.	-10°C / +50°C
Volume de cuve à lubrificateur	40 cm ³
Type de mise en pression	Remplissage semi-automatique de l'huile pendant le fonctionnement Remplissage manuel de l'huile
Sorte d'huile	HLP 32 (DIN 51 524 - ISO VG 32) HLP 68 (DIN 51 524 - ISO VG 68)
Matériaux :	
Boîtier	Polyamide
Plaque frontale	Plastique acrylonitrile-styrène-butadiène
Joints	Caoutchouc nitrile (NBR)
Douille fileté	Zinc coulé sous pression

Remarques techniques

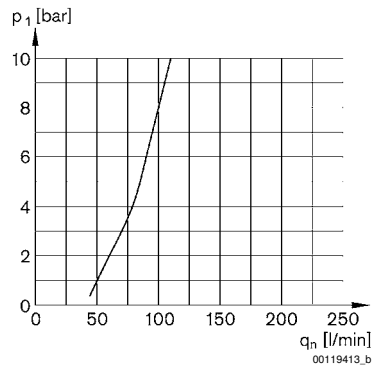
- Le point de rosée sous pression doit se situer à au moins 15 °C sous la température ambiante et la température du fluide et peut atteindre max. 3 °C.
- Indicateur électrique de niveau uniquement avec capteur ST6 à contact Reed, support de capteur compris dans la fourniture.
- La totalité du nombre de gouttes réglé parvient dans le système de pression
- Remplissage manuel de l'huile pendant le fonctionnement possible
- Adapté à une utilisation dans les zones EX 1,2,21,22
- A noter : les cuves en polycarbonate sont sensibles aux solvants ; vous trouverez des informations complémentaires sur «Informations client».
- Dosage d'huile pour 1000 l/min [gouttes / min]: 1-2

	Orifice	Qn	Réservoir	Capot de protection	Poids	Rem.	Référence
		[l/min]			[kg]		
	G 1/4	2800	Polycarbonate	Polyamide	0,229	2)	R412006225
	G 1/4	2800	Polycarbonate	Polyamide		1)	R412006226
	G 1/4	2800	Zinc coulé sous pression avec fenêtre	-		2)	R412006229
	G 3/8	3100	Polycarbonate	Polyamide		2)	R412006231
	G 3/8	3100	Polycarbonate	Polyamide		1)	R412006232
	G 3/8	3100	Zinc coulé sous pression avec fenêtre	-		2)	R412006235

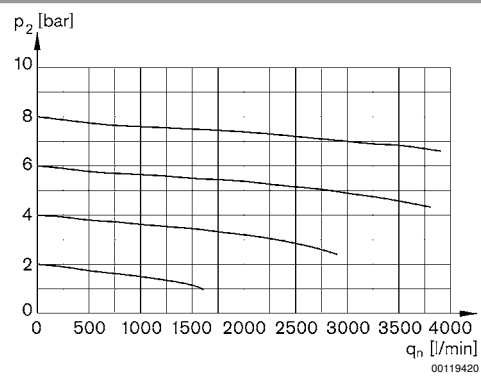
- 1) Indicateur électrique de niveau
 2) Convient pour ATEX: II 2G2D T4X
 Débit nominal Qn avec pression secondaire p2 = 6 bar et Δp = 1 bar

Lubrificateur à brouillard normal, Série AS2-LBS

► G 1/4 - G 3/8 ► Convient pour ATEX

Limite de fonctionnement du lubrificateur


p1 = pression de service
qn = débit nominal

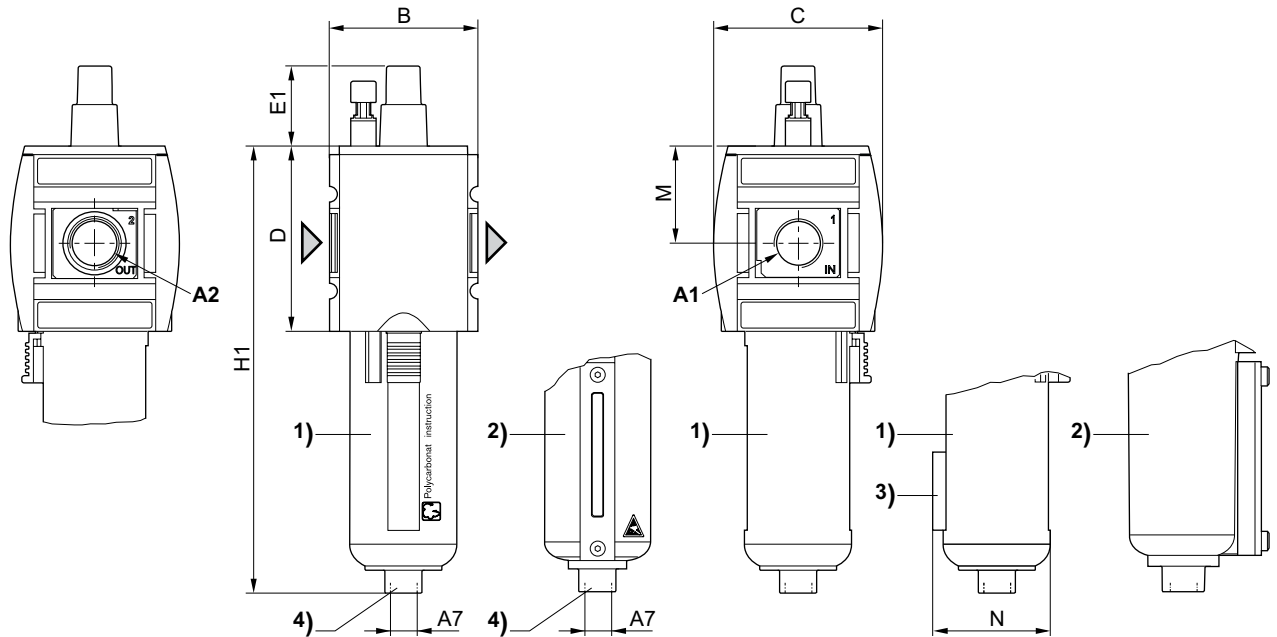
Caractéristiques de débit


p2 = pression secondaire
qn = débit nominal

Lubrificateur à brouillard normal, Série AS2-LBS

► G 1/4 - G 3/8 ► Convient pour ATEX

Dimensions



A1 = entrée

A2 = sortie

1) Cuve et capot de protection en plastique avec fenêtre

2) Cuve en métal avec fenêtre

3) Support pour capteur

4) Raccord pour le remplissage semi-automatique de l'huile

A1	A2	A7	B	C	D	E1	H1	M	N				
G 1/4	G 1/4	G 1/8	52	59	65	29,5	157	34	42,5				
G 3/8	G 3/8	G 1/8	52	59	65	29,5	157	34	42,5				

Unité de mise en pression, commande électrique, Série AS2-SSU

► G 1/4 - G 3/8 ► Raccordement direct



00119381_a

Composants	Distributeur 3/2, commande électrique, Vanne de mise en pression
Type de construction	Distributeur à clapet, montage en batterie possible
Débit nominal	1300 l/min
Débit nominal, 1►2	1300 l/min
Débit nominal, 2►3	380 l/min
Pression de service mini/maxi	3 bar / 10 bar
Fluide	Air comprimé Gaz neutres
Température min./max. du fluide	-10 °C / +50 °C
Températures ambiantes min. / max.	-10 °C / +50 °C
Pilote	Interne
Principe d'étanchéité	à étanchéification souple
Taille de particule max.	25 µm
Indice de protection, Avec Connecteur Montés	IP65
Durée de mise en circuit	100 %
Matériaux :	
Boîtier	Polyamide
Plaque frontale	Plastique acrylonitrile-styrène-butadiène
Joint	Caoutchouc nitrile (NBR)
Douille fileté	Zinc coulé sous pression

Remarques techniques

- Le point de rosée sous pression doit se situer à au moins 15 °C sous la température ambiante et la température du fluide et peut atteindre max. 3 °C.
- Etablit lentement la pression dans l'installation pneumatique, c.-à-d. que tout établissement brusque de la pression est empêché en cas de remise en service après la chute de pression du réseau ou l'arrêt d'urgence. Ainsi, pas de mouvements de vérins brusques et dangereux.
- Ne placez pas les vannes et/ou unités de mise en pression devant des consommables ouverts tels que buses, systèmes pare-air, rideaux d'air, etc., ceux-ci pouvant empêcher la connexion en transfert des composants.

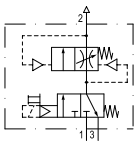

	Tension de service		Puissance absorbée	Puissance de mise en marche		Puissance de maintien		
	CC	CA 50 Hz		CA 60 Hz	CA 50 Hz	CA 60 Hz	CA 50 Hz	CA 60 Hz
					VA	VA	VA	VA
24 V	-	-	2	-	-	-	-	
-	110 V	110 V	-	2,2	1,6	1,6	1,4	
-	220 V	230 V	-	2,2	1,6	1,6	1,4	

	CMA	Raccordement de l'air comprimé			Tension de service			Puissance absorbée	Puissance de maintien	Référence
		Entrée	Sortie	Échappement	CC	CA 50 Hz	CA 60 Hz			
	-	G 1/4	G 1/4	G 1/4	-	-	-	-	-	R412006277
		G 1/4	G 1/4							R412006286
		G 3/8	G 3/8							R412006282
		G 3/8	G 3/8							R412006287

Préparation de l'air comprimé ► Unités de traitement de l'air et composants

Unité de mise en pression, commande électrique, Série AS2-SSU

► G 1/4 - G 3/8 ► Raccordement direct

	CMA	Raccordement de l'air comprimé			Tension de service			Puissance absorbée		Référence
		Entrée	Sortie	Échappement	CC	CA 50 Hz	CA 60 Hz	CC	CA 50 Hz	
								[W]	[VA]	
		G 1/4	G 1/4	G 1/4	24 V	-	-	2	-	R412006278
		G 1/4	G 1/4		-	110 V	110 V	-	1,6	R412006279
		G 1/4	G 1/4		-	220 V	230 V	-	1,6	R412006280
		G 3/8	G 3/8		24 V	-	-	2	-	R412006283
		G 3/8	G 3/8		-	110 V	110 V	-	1,6	R412006284
		G 3/8	G 3/8		-	220 V	230 V	-	1,6	R412006285
G 1/4	G 1/4	24 V	-	-	2	-	R412006383			

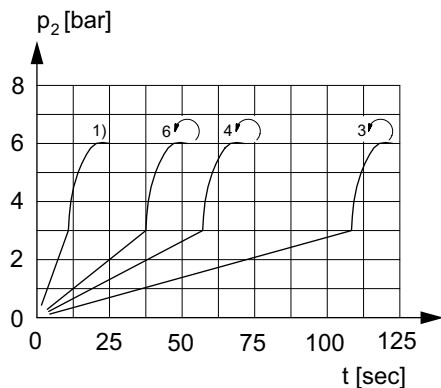
Référence	Puissance de maintien		Puissance de mise en marche		Raccordement électr.	Poids	Fig.	Rem.
	CA 60 Hz		CA 50 Hz		Distributeur pilote			
	[VA]	[VA]	[VA]	[VA]	[kg]			
R412006277							Fig. 1	3); 4); 9)
R412006286	-	-	-	-	-	0,424	Fig. 2	3); 5); 9)
R412006282							Fig. 1	3); 4); 9)
R412006287							Fig. 2	3); 5); 9)
R412006278	-	-	-	-	Connecteur ISO 15217, forme C	0,424	Fig. 3	2); 6); 7); 8); 10)
R412006279	1,4	2,2	1,6	1,6	Connecteur ISO 15217, forme C		Fig. 3	2); 6); 7); 8); 10)
R412006280	1,4	2,2	1,6	1,6	Connecteur ISO 15217, forme C		Fig. 3	2); 6); 7); 8); 10)
R412006283	-	-	-	-	Connecteur ISO 15217, forme C		Fig. 3	2); 6); 7); 8); 10)
R412006284	1,4	2,2	1,6	1,6	Connecteur ISO 15217, forme C		Fig. 3	2); 6); 7); 8); 10)
R412006285	1,4	2,2	1,6	1,6	Connecteur ISO 15217, forme C		Fig. 3	2); 6); 7); 8); 10)
R412006383	-	-	-	-	Connecteur M12x1		Fig. 4	1); 2); 6); 10)

- 1) Avec protection ajustable pour vis de réglage
 - 2) IP65
 - 3) Adapté à une utilisation dans les zones EX 1,2,21,22
 - 4) Distributeur de base sans distributeur pilote
 - 5) Distributeur de base sans distributeur pilote, avec plaque de raccordement CNOMO
 - 6) Distributeur de base avec distributeur pilote
 - 7) Protection contre les inversions de polarité
 - 8) Raccord électrique normé: ISO 15217
 - 9) En option en ATEX
 - 10) Convient pour ATEX
- Débit nominal Qn avec pression secondaire p2 = 6 bar et Δp = 1 bar

Unité de mise en pression, commande électrique, Série AS2-SSU

► G 1/4 - G 3/8 ► Raccordement direct

Schéma de la pression secondaire pendant le remplissage



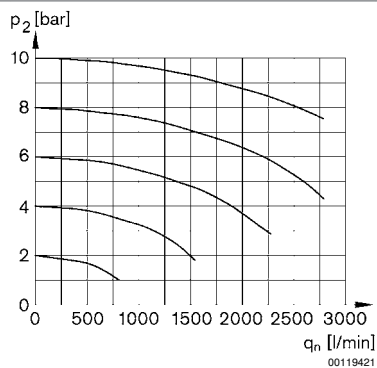
00107182

Mise en pression réglable

1) Entièrement ouvert

 p_2 = pression secondaire t = temps de remplissage

Caractéristiques de débit



00119421

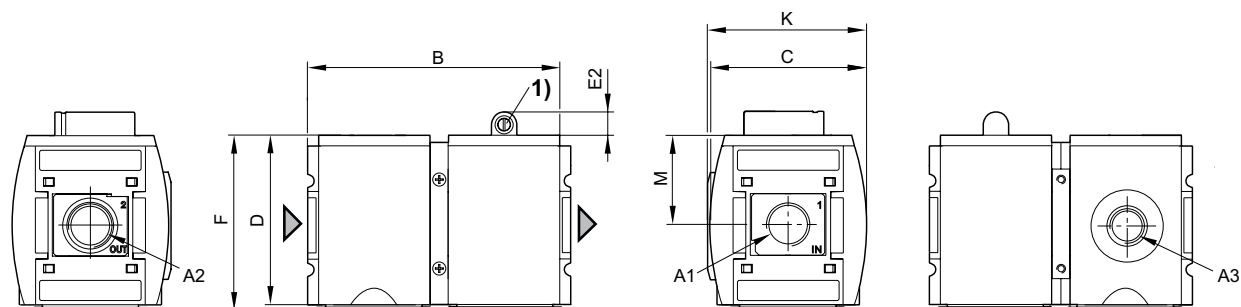
 p_2 = pression secondaire q_n = débit nominal

Préparation de l'air comprimé ► Unités de traitement de l'air et composants

Unité de mise en pression, commande électrique, Série AS2-SSU

► G 1/4 - G 3/8 ► Raccordement direct

Fig. 1 : unité de mise en pression sans distributeur pilote avec schéma de raccordement pour série DO16

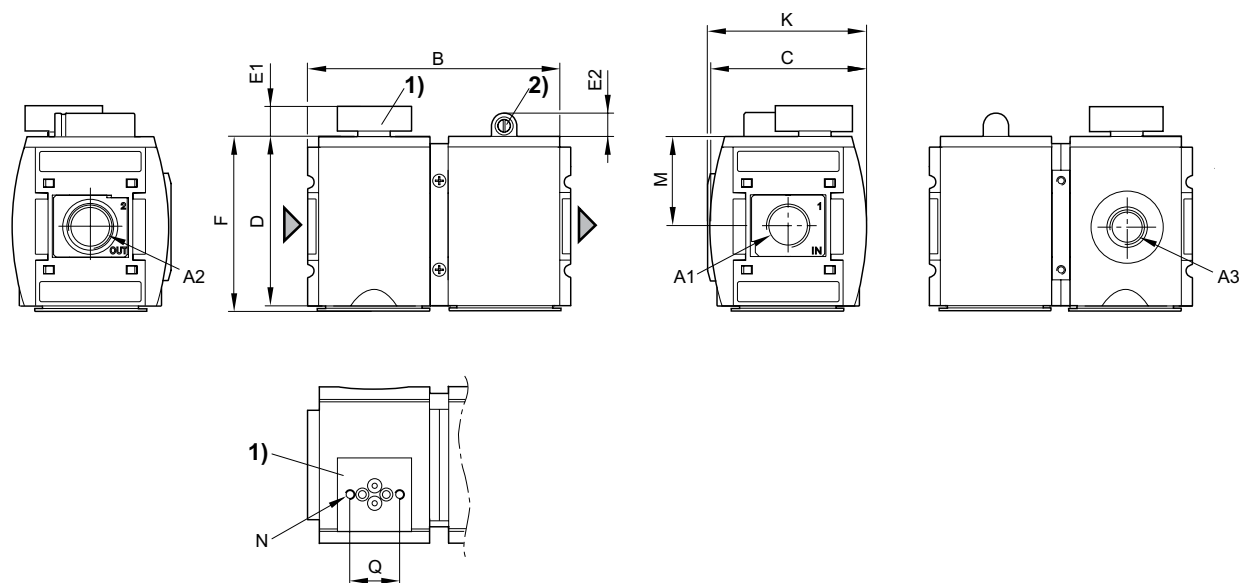


- A1 = entrée
 A2 = sortie
 A3 = raccordement d'échappement
 1) Vis de réglage pour temps de remplissage

00137951

A1	A2	A3	B	C	D	E2	F	K	M				
G 1/4	G 1/4	G 1/4	104	59	65	11	67	60,9	34				
G 3/8	G 3/8	G 1/4	104	59	65	11	67	60,5	34				

Fig. 2: Unité de mise en pression avec plaque d'adaptation pour distributeur pilote pour série DO30



- A1 = entrée
 A2 = sortie
 A3 = raccordement d'échappement
 1) Plaque d'adaptation avec raccordement CNOMO pour distributeur pilote DO30
 2) Vis de réglage pour temps de remplissage

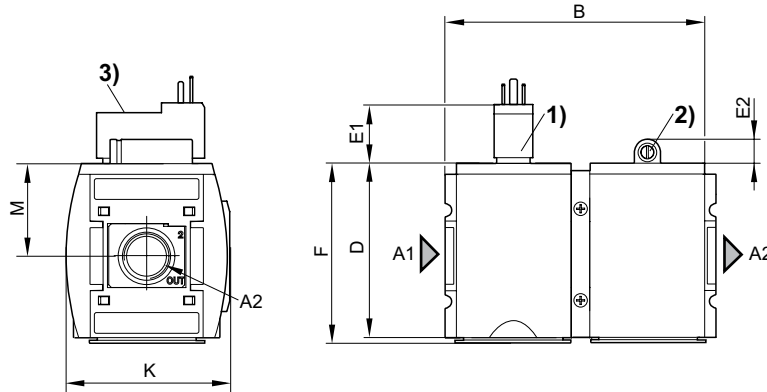
00130386

Unité de mise en pression, commande électrique, Série AS2-SSU

► G 1/4 - G 3/8 ► Raccordement direct

A1	A2	A3	B	C	D	E1	E2	F	K	M	N	Q
G 1/4	G 1/4	G 1/4	104	59	65	11	11	67	60,9	34	M4	21
G 3/8	G 3/8	G 1/4	104	59	65	11	11	67	60,5	34	M4	21

Fig. 3: Unité de mise en pression avec distributeur pilote et orifice pour connecteur électrique forme C



00133932_1

A1 = entrée

A2 = sortie

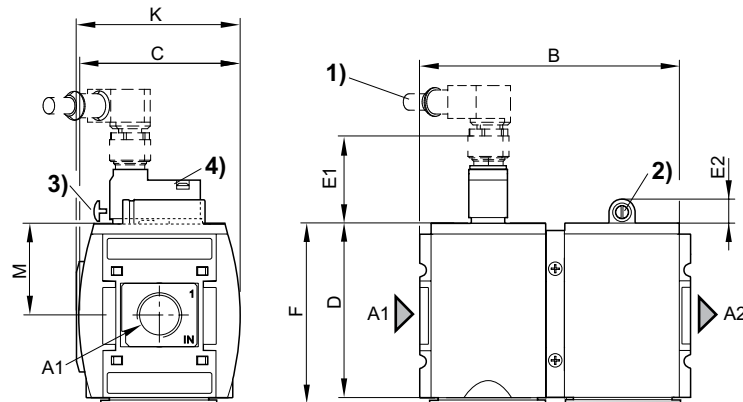
1) Orifice pour connecteur électrique selon ISO 15217 (forme C)

2) Vis de réglage pour temps de remplissage

3) Commande manuelle

A1	A2	B	D	E1	E2	F	K	M				
G 1/4	G 1/4	104	65	22	11	67	60,9	34				
G 3/8	G 3/8	104	65	22	11	67	60,9	34				

Fig. 4: Unité de mise en pression avec distributeur pilote raccord instantané M12x1



20445

A1 = entrée

A2 = sortie

1) Orifice pour connecteur M12x1

2) Vis de réglage pour temps de remplissage

3) Protection ajustable pour vis de réglage

4) Commande manuelle

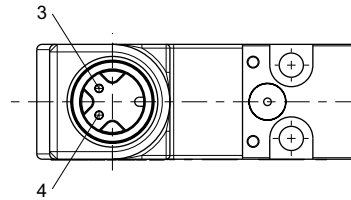
Préparation de l'air comprimé ► Unités de traitement de l'air et composants

Unité de mise en pression, commande électrique, Série AS2-SSU

► G 1/4 - G 3/8 ► Raccordement direct

A1	A2	B	C	D	E1	E2	F	K	M				
G 1/4	G 1/4	104	59	65	39	11	67	60,9	34				

Affectation des broches M12x1



20438

3: +/-
4: +/-

Unité de mise en pression, commande électrique, Série AS2-SSU

► Distributeur à clapet avec circuit électrique de priorité ► G 1/4 ► Raccordement électr.: Connecteur, M12x1



00134295_a

Composants	Distributeur 3/2, commande électrique, Vanne de mise en pression avec commutation élec. prioritaire
Type de construction	Distributeur à clapet, montage en batterie possible
Débit nominal	2000 l/min
Débit nominal, 1►2	2000 l/min
Débit nominal, 2►3	380 l/min
Pression de service mini/maxi	3 bar / 10 bar
Fluide	Air comprimé Gaz neutres
Température min./max. du fluide	-10°C / +50°C
Températures ambiantes min. / max.	-10°C / +50°C
Pilote	Interne
Principe d'étanchéité	à étanchéification souple
Taille de particule max.	25 µm
Indice de protection, Avec Connecteur Montés	IP65
Durée de mise en circuit	100 %
Matériaux :	
Boîtier	Polyamide
Plaque frontale	Plastique acrylonitrile-styrène-butadiène
Joints	Caoutchouc nitrile (NBR)
Douille fileté	Zinc coulé sous pression

Remarques techniques

- Le point de rosée sous pression doit se situer à au moins 15 °C sous la température ambiante et la température du fluide et peut atteindre max. 3 °C.
- Etablit lentement la pression dans l'installation pneumatique, c.-à-d. que tout établissement brusque de la pression est empêché en cas de remise en service après la chute de pression du réseau ou l'arrêt d'urgence. Ainsi, pas de mouvements de vérins brusques et dangereux.
- L'activation du circuit électrique de priorité interrompt la montée en pression lente et enclenche immédiatement la pression p1.
- Ne placez pas les vannes et/ou unités de mise en pression devant des consommables ouverts tels que buses, systèmes pare-air, rideaux d'air, etc., ceux-ci pouvant empêcher la connexion en transfert des composants.

Tension de service	Puissance absorbée
CC	CC
	W
24 V	2

	CMA	Raccordement de l'air comprimé			Tension de service	Puissance absorbée	Poids	Rem.	Référence
		Entrée	Sortie	Échappement					
					CC	CC			
						[W]	[kg]		
		G 1/4	G 1/4	G 1/4	24 V	2	0,424	1)	R412006384

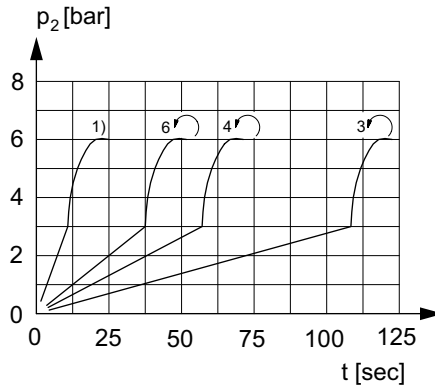
1) Avec protection ajustable pour vis de réglage
Distributeur de base avec distributeur pilote
Débit nominal Qn avec pression secondaire p2 = 6 bar et Δp = 1 bar

Préparation de l'air comprimé ► Unités de traitement de l'air et composants

Unité de mise en pression, commande électrique, Série AS2-SSU

► Distributeur à clapet avec circuit électrique de priorité ► G 1/4 ► Raccordement électr.: Connecteur, M12x1

Schéma de la pression secondaire pendant le remplissage

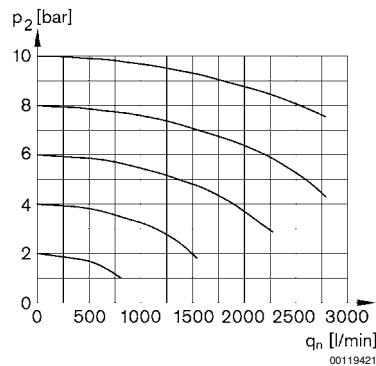


00107182

Mise en pression réglable

- 1) Entièrement ouvert
- p2 = pression secondaire
- t = temps de remplissage

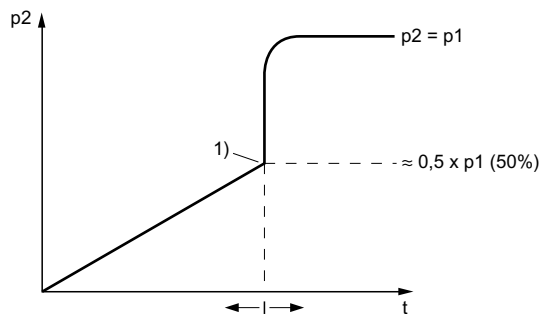
Caractéristiques de débit



00119421

- p2 = pression secondaire
- qn = débit nominal

Fonction d'approche



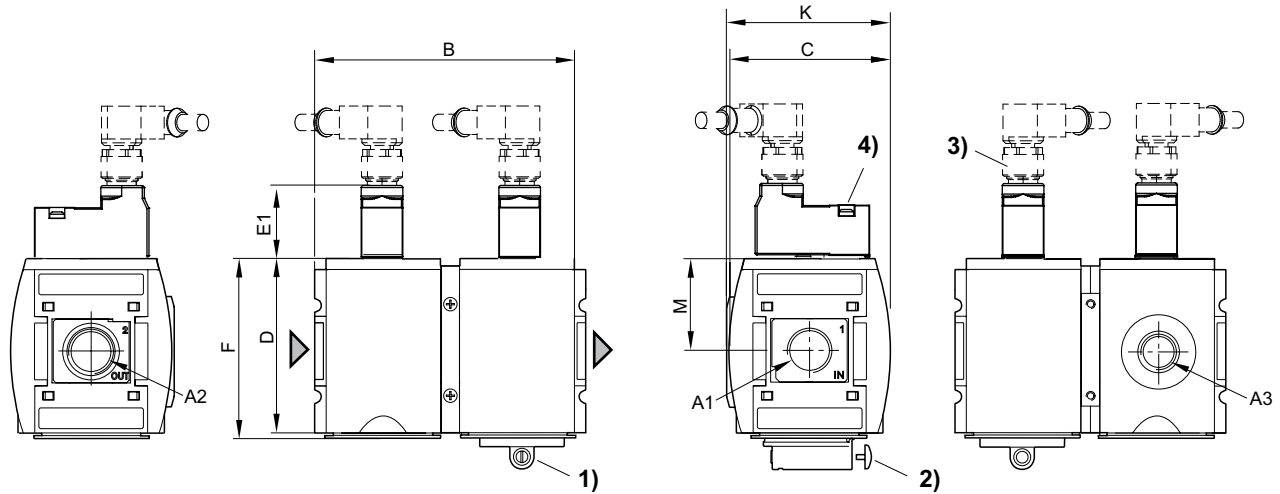
00133950

- p1 = pression de service
- p2 = pression de sortie
- t = temps de remplissage réglable
- 1) Point de commutation

Unité de mise en pression, commande électrique, Série AS2-SSU

► Distributeur à clapet avec circuit électrique de priorité ► G 1/4 ► Raccordement électr.: Connecteur, M12x1

Dimensions



20444

A1 = entrée

A2 = sortie

A3 = raccordement d'échappement

1) Vis de réglage pour temps de remplissage

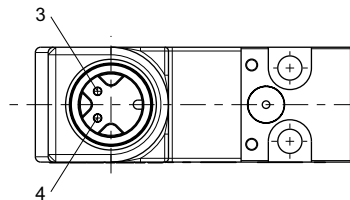
2) Protection ajustable pour vis de réglage

3) Connecteur M12

4) Commande manuelle

A1	A2	A3	B	C	D	E1	F	K	M				
G 1/4	G 1/4	G 1/4	104	59	65	39	67	60,9	34				

Affectation des broches M12x1



20438

3: +/-

4: +/-

Préparation de l'air comprimé ► Unités de traitement de l'air et composants

Unité de mise en pression, commande pneumatique, Série AS2-SSU

► G 1/4 - G 3/8 ► Raccordement direct ► Convient pour ATEX



00119379

Composants

Type de construction

Pression de service mini/maxi

Fluide

Température min./max. du fluide

Températures ambiantes min. / max.

Pilote

Principe d'étanchéité

Pression de pilotage mini/maxi

Taille de particule max.

Distributeur 3/2, à commande pneumatique, Vanne de mise en pression

Distributeur à clapet, montage en batterie possible

0 bar / 16 bar

Air comprimé

Gaz neutres

-10°C / +50°C

-10°C / +50°C

Interne

à étanchéification souple

3 bar / 16 bar

40 µm

Matériaux :

Boîtier

Plaque frontale

Joint

Douille fileté

Polyamide

Plastique acrylonitrile-styrène-butadiène

Caoutchouc nitrile (NBR)

Zinc coulé sous pression

Remarques techniques

- Le point de rosée sous pression doit se situer à au moins 15 °C sous la température ambiante et la température du fluide et peut atteindre max. 3 °C.
- Etablit lentement la pression dans l'installation pneumatique, c.-à-d. que tout établissement brusque de la pression est empêché en cas de remise en service après la chute de pression du réseau ou l'arrêt d'urgence. Ainsi, pas de mouvements de vérins brusques et dangereux.
- Ne placez pas les vannes et/ou unités de mise en pression devant des consommables ouverts tels que buses, systèmes pare-air, rideaux d'air, etc., ceux-ci pouvant empêcher la connexion en transfert des composants.
- Adapté à une utilisation dans les zones EX 1,2,21,22

	Raccorde- ment pilote	Orifice	Échappement	Qn		Poids	Rem.	Référence	
				1►2	2►3				
				[l/min]		[kg]			
	G 1/8	G 1/4	G 1/4	2000	2000	380	0,424	-	R412006276
	G 1/4	G 1/4						1)	R412006289
	G 1/8	G 3/8	-	-	-	-	-	-	R412006281

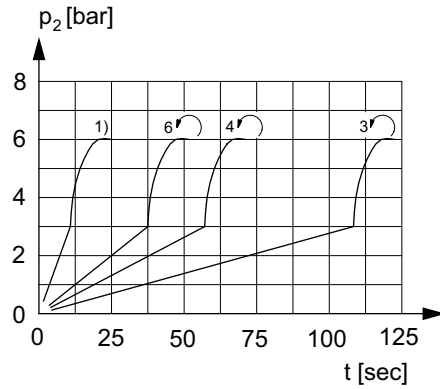
1) Avec protection ajustable pour vis de réglage

Débit nominal Qn avec pression secondaire p2 = 6 bar et Δp = 1 bar

Unité de mise en pression, commande pneumatique, Série AS2-SSU

▶ G 1/4 - G 3/8 ▶ Raccordement direct ▶ Convient pour ATEX

Schéma de la pression secondaire pendant le remplissage



00107182

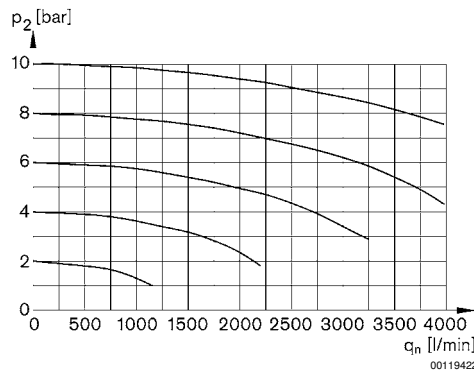
Mise en pression réglable

1) Entièrement ouvert

p_2 = pression secondaire

t = temps de remplissage

Caractéristiques de débit

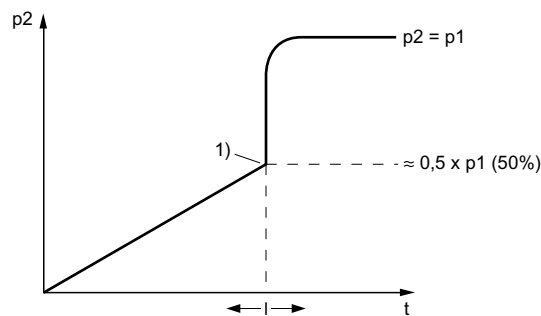


00119422

p_2 = pression secondaire

q_n = débit nominal

Fonction d'approche



00133950

p_1 = pression de service

p_2 = pression de sortie

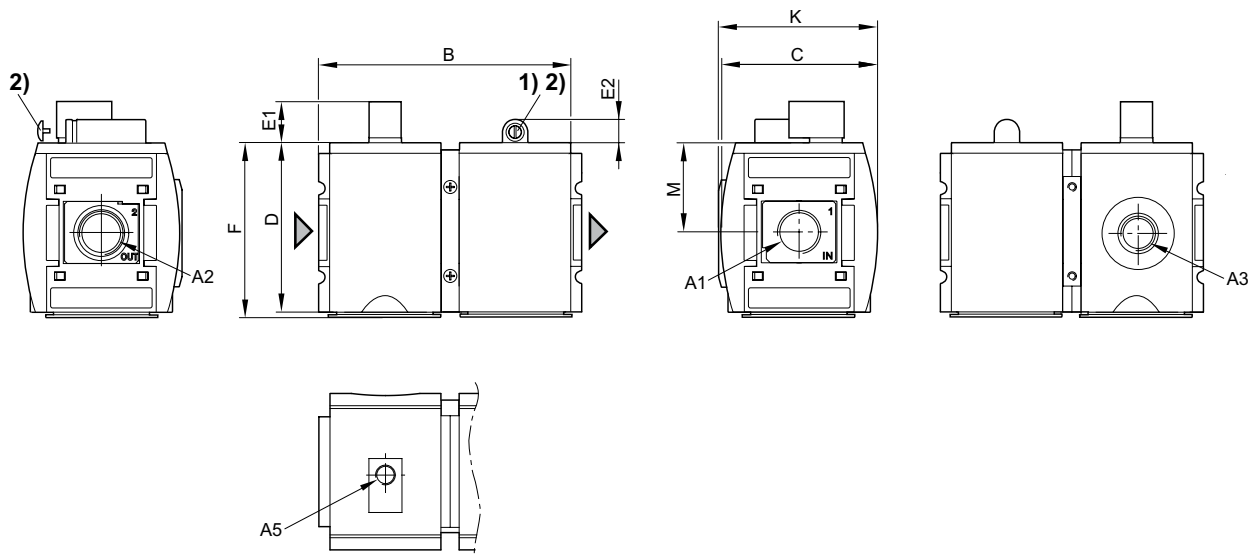
t = temps de remplissage réglable

1) Point de commutation

Unité de mise en pression, commande pneumatique, Série AS2-SSU

► G 1/4 - G 3/8 ► Raccordement direct ► Convient pour ATEX

Dimensions



A1 = entrée

A2 = sortie

A3 = raccordement d'échappement

A5 = raccordement pilote

1) Vis de réglage pour temps de remplissage

2) Protection ajustable pour vis de réglage

00130384

A1	A2	A3	A5	B	C	D	E1	E2	F	K	M		
G 1/4	G 1/4	G 1/4	G 1/8	104	59	65	17	11	67	60,9	34		
G 3/8	G 3/8	G 1/4	G 1/8	104	59	65	17	11	67	60,9	34		

Unité de mise en pression, commande pneumatique, Série AS2-SSU

► Temps de remplissage réglable ► G 1/4 ► Raccordement direct



00134310

Composants	Distributeur 3/2, à commande pneumatique, Vanne de mise en pression avec commutation élec. prioritaire
Type de construction	Distributeur à clapet, montage en batterie possible
Pression de service mini/maxi	0 bar / 16 bar
Fluide	Air comprimé Gaz neutres
Température min./max. du fluide	-10 °C / +50 °C
Températures ambiantes min. / max.	-10 °C / +50 °C
Pilote	Interne
Principe d'étanchéité	à étanchéification souple
Pression de pilotage mini/maxi	3 bar / 16 bar
Taille de particule max.	25 µm
Indice de protection, Avec Connecteur	IP65
Durée de mise en circuit	100 %
Matériaux :	
Boîtier	Polyamide
Plaque frontale	Plastique acrylonitrile-styrène-butadiène
Joint	Caoutchouc nitrile (NBR)
Douille fileté	Zinc coulé sous pression

Remarques techniques

- Le point de rosée sous pression doit se situer à au moins 15 °C sous la température ambiante et la température du fluide et peut atteindre max. 3 °C.
- Etablit lentement la pression dans l'installation pneumatique, c.-à-d. que tout établissement brusque de la pression est empêché en cas de remise en service après la chute de pression du réseau ou l'arrêt d'urgence. Ainsi, pas de mouvements de vérins brusques et dangereux.
- L'activation du circuit électrique de priorité interrompt la montée en pression lente et enclenche immédiatement la pression p1.
- Ne placez pas les vannes et/ou unités de mise en pression devant des consommables ouverts tels que buses, systèmes pare-air, rideaux d'air, etc., ceux-ci pouvant empêcher la connexion en transfert des composants.

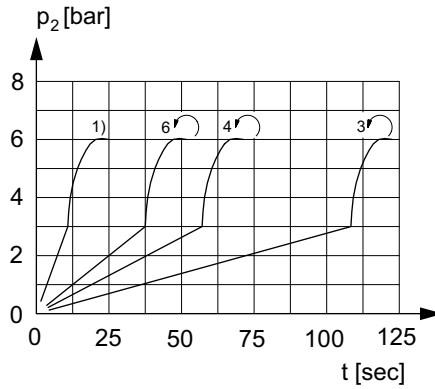
	Raccordement pilote	Orifice	Échappement	Qn		Poids	Référence	
				1►2	2►3			
				[l/min]		[kg]		
	G 1/8	G 1/4	G 1/4	2000	2000	380	0,424	R412006382
Raccordement élec. : connecteur M12x1								
Débit nominal Qn avec pression secondaire p2 = 6 bar et Δp = 1 bar								

Préparation de l'air comprimé ► Unités de traitement de l'air et composants

Unité de mise en pression, commande pneumatique, Série AS2-SSU

► Temps de remplissage réglable ► G 1/4 ► Raccordement direct

Schéma de la pression secondaire pendant le remplissage

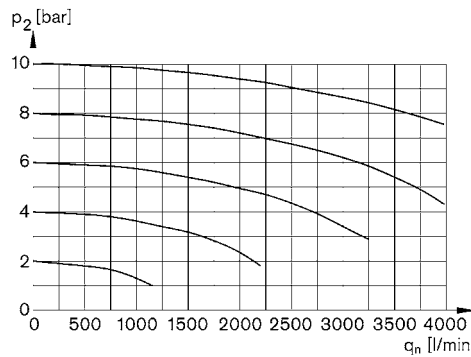


00107182

Temps de remplissage réglable

- 1) Entièrement ouvert
- p2 = pression secondaire
- t = temps de remplissage

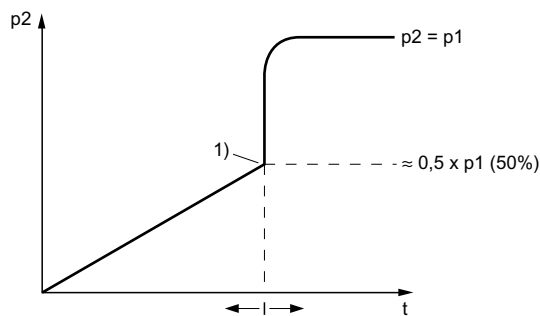
Caractéristiques de débit



00119422

p2 = pression secondaire
qn = débit nominal

Fonction d'approche



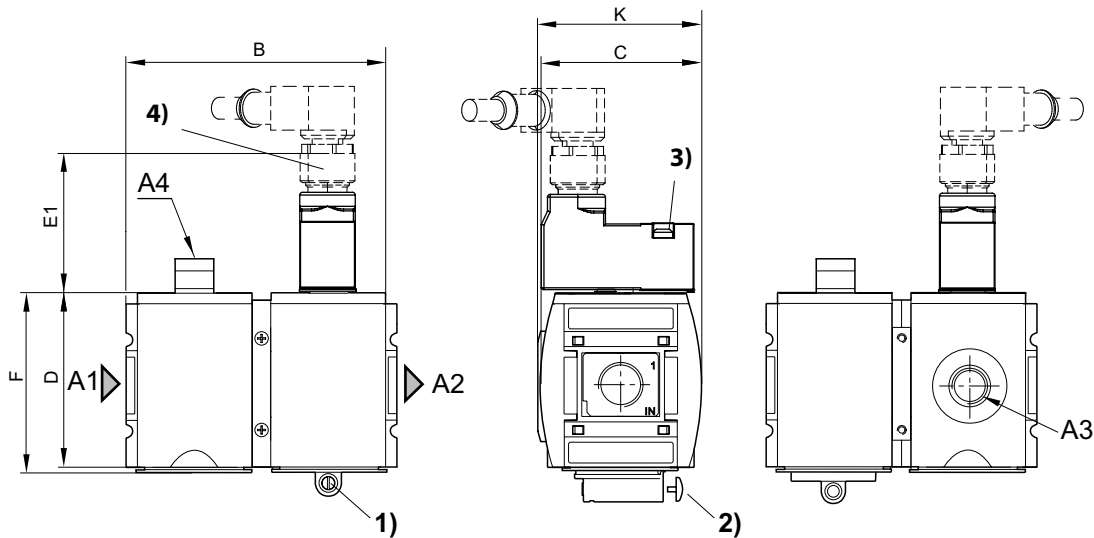
00133950

p2 = pression de sortie
t = temps de remplissage réglable
1) Point de commutation

Unité de mise en pression, commande pneumatique, Série AS2-SSU

▶ Temps de remplissage réglable ▶ G 1/4 ▶ Raccordement direct

Dimensions

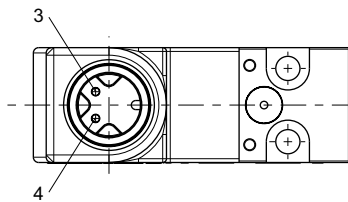


20443

- A1 = entrée
 A2 = sortie
 A3 = raccordement d'échappement
 A4 = raccordement pilote
 1) Vis de réglage pour temps de remplissage
 2) Protection ajustable pour vis de réglage
 3) Connecteur M12
 4) Commande manuelle

A1	A2	A3	A4	B	C	D	E1	F	K				
G 1/4	G 1/4	G 1/4	G 1/8	104	59	65	39	67	60,9				

Affectation des broches M12x1



20438

- 3: +/-
 4: +/-

Préparation de l'air comprimé ► Unités de traitement de l'air et composants

Vanne de mise en pression, commande pneumatique, Série AS2-SSV

► G 1/4 - G 3/8 ► Convient pour ATEX



00119380

Type de construction	Distributeur à clapet, montage en batterie possible
Pression de service mini/maxi	3 bar / 16 bar
Fluide	Air comprimé Gaz neutres
Température min./max. du fluide	-10°C / +50°C
Températures ambiantes min. / max.	-10°C / +50°C
Principe d'étanchéité	à étanchéification souple
Taille de particule max.	40 µm
Matériaux :	
Boîtier	Polyamide
Plaque frontale	Plastique acrylonitrile-styrène-butadiène
Joints	Caoutchouc nitrile (NBR)
Douille fileté	Zinc coulé sous pression

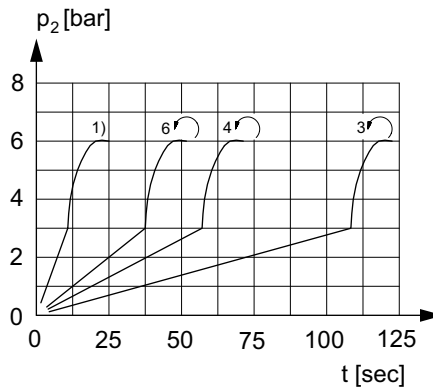
Remarques techniques

- Le point de rosée sous pression doit se situer à au moins 15 °C sous la température ambiante et la température du fluide et peut atteindre max. 3 °C.
- Etablit lentement la pression dans l'installation pneumatique, c.-à-d. que tout établissement brusque de la pression est empêché en cas de remise en service après la chute de pression du réseau ou l'arrêt d'urgence. Ainsi, pas de mouvements de vérins brusques et dangereux.
- Ne placez pas les vannes et/ou unités de mise en pression devant des consommables ouverts tels que buses, systèmes pare-air, rideaux d'air, etc., ceux-ci pouvant empêcher la connexion en transfert des composants.

	Orifice	Qn [l/min]	Poids [kg]	Rem.	Référence
	G 1/4	2000	0,203	-	R412006272
	G 1/4			1)	R412006275
	G 3/8			-	R412006273

1) Avec protection ajustable pour vis de réglage
Débit nominal Qn avec pression secondaire p2 = 6 bar et Δp = 1 bar

Schéma de la pression secondaire pendant le remplissage



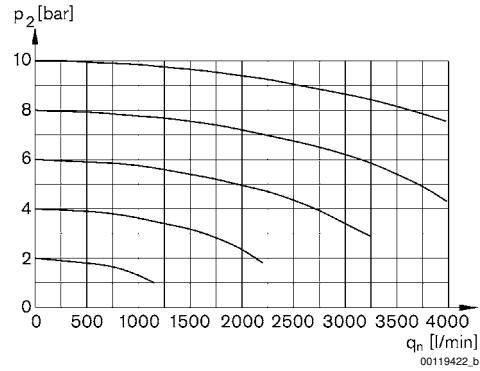
00107182

Mise en pression réglable
1) Entièrement ouvert
p2 = pression secondaire
t = temps de remplissage

Vanne de mise en pression, commande pneumatique, Série AS2-SSV

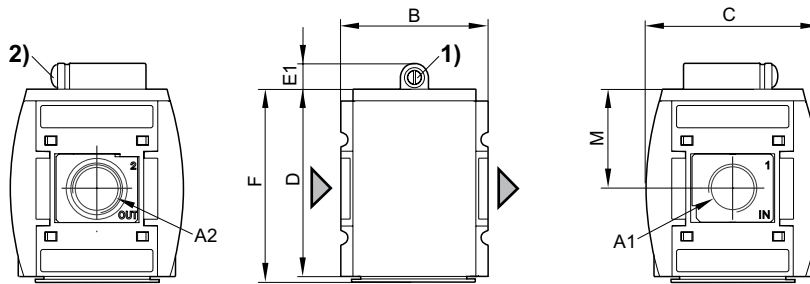
► G 1/4 - G 3/8 ► Convient pour ATEX

Caractéristiques de débit



p_2 = pression secondaire
 q_n = débit nominal

Dimensions



00127661

A1 = entrée
 A2 = sortie
 1) Vis de réglage pour temps de remplissage
 2) Protection ajustable pour vis de réglage

A1	A2	B	C	D	E1	F	M						
G 1/4	G 1/4	52	59	65	11	67	34						
G 3/8	G 3/8	52	59	65	11	67	34						

Préparation de l'air comprimé ► Unités de traitement de l'air et composants

Vanne de mise en pression, commande pneumatique, Série AS2-SSV

► Pilotage pneumatique externe ► G 1/4 - G 3/8 ► Raccordement direct



IM0046393

Type de construction	Distributeur à clapet, montage en batterie possible
Pression de service mini/maxi	1 bar / 16 bar
Fluide	Air comprimé Gaz neutres
Température min./max. du fluide	+0 °C / +50 °C
Températures ambiantes min. / max.	+0 °C / +50 °C
Principe d'étanchéité	à étanchéification souple
Taille de particule max.	40 µm
Matériaux :	
Boîtier	Polyamide
Plaque frontale	Plastique acrylonitrile-styrène-butadiène
Joints	Caoutchouc nitrile (NBR)
Douille fileté	Zinc coulé sous pression

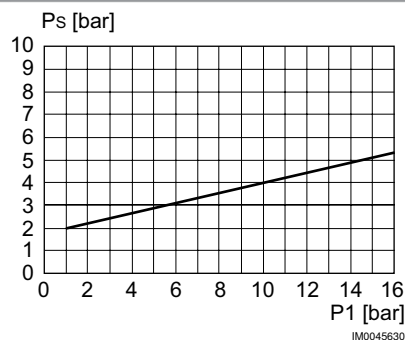
Remarques techniques

- Le point de rosée sous pression doit se situer à au moins 15 °C sous la température ambiante et la température du fluide et peut atteindre max. 3 °C.
- Etablit lentement la pression dans l'installation pneumatique, c.-à-d. que tout établissement brusque de la pression est empêché en cas de remise en service après la chute de pression du réseau ou l'arrêt d'urgence. Ainsi, pas de mouvements de vérins brusques et dangereux.

	Raccordement pilote	Orifice	Qn 1 ► 2 [l/min]	Poids [kg]	Référence
	G 1/8	G 1/4	1900	0,314	R412006311
		G 3/8			R412006312

Débit nominal pour pression secondaire de 6,3 bar et $\Delta p = 1$ bar

Courbe caractéristique de la pression de pilotage

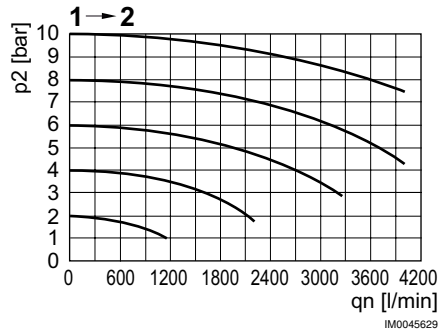


p1 = pression de service
PS = pression de pilotage

Vanne de mise en pression, commande pneumatique, Série AS2-SSV

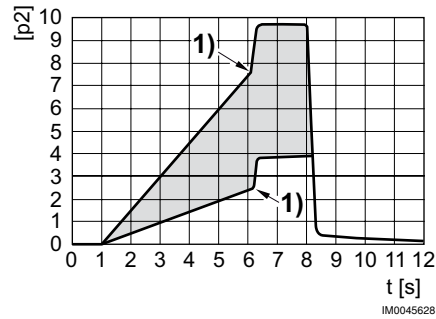
▶ Pilotage pneumatique externe ▶ G 1/4 - G 3/8 ▶ Raccordement direct

Caractéristiques de débit



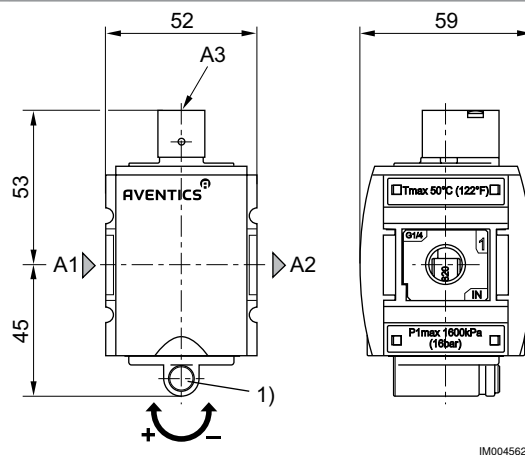
p2 = pression secondaire
qn = débit nominal

Fonction d'approche



1) Point de commutation, au choix
p2 = pression de sortie

Dimensions



A1 = entrée
A2 = sortie
A3 = raccordement pilote
1) Vis de réglage pour temps de remplissage

Préparation de l'air comprimé ► Unités de traitement de l'air et composants

Vanne de mise en pression, commande pneumatique, Série AS2-SSV

► Temps de remplissage et pression d'inversion réglables ► G 1/4



00134296

Type de construction	Distributeur à clapet, montage en batterie possible
Pression de service mini/maxi	3 bar / 16 bar
Fluide	Air comprimé Gaz neutres
Température min./max. du fluide	-10°C / +50°C
Températures ambiantes min. / max.	-10°C / +50°C
Principe d'étanchéité	à étanchéification souple
Taille de particule max.	40 µm
Matériaux :	
Boîtier	Polyamide
Plaque frontale	Plastique acrylonitrile-styrène-butadiène
Joint	Caoutchouc nitrile (NBR)
Douille fileté	Zinc coulé sous pression

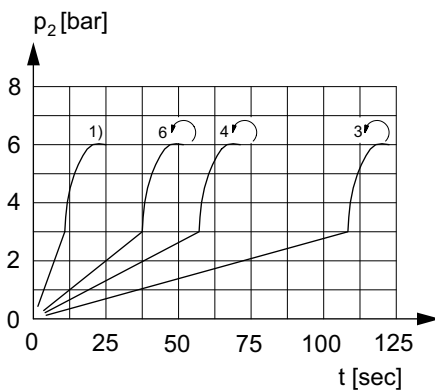
Remarques techniques

- Le point de rosée sous pression doit se situer à au moins 15 °C sous la température ambiante et la température du fluide et peut atteindre max. 3 °C.
- Etablit lentement la pression dans l'installation pneumatique, c.-à-d. que tout établissement brusque de la pression est empêché en cas de remise en service après la chute de pression du réseau ou l'arrêt d'urgence. Ainsi, pas de mouvements de vérins brusques et dangereux.
- Temps de remplissage et pression d'inversion réglables
- Ne placez pas les vannes et/ou unités de mise en pression devant des consommables ouverts tels que buses, systèmes pare-air, rideaux d'air, etc., ceux-ci pouvant empêcher la connexion en transfert des composants.

	Orifice	Échappement	Qn [l/min]	Poids [kg]	Référence
	G 1/4				R412006245
	G 3/8	G 3/8	2000	0,203	R412006246

Débit nominal Qn avec pression secondaire p₂ = 6 bar et Δp = 1 bar

Schéma de la pression secondaire pendant le remplissage



00107182

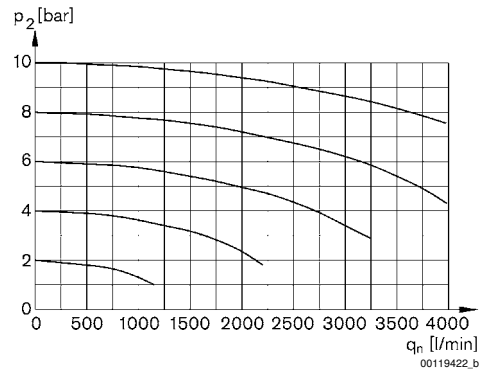
Mise en pression réglable

- 1) Entièrement ouvert
p₂ = pression secondaire
t = temps de remplissage

Vanne de mise en pression, commande pneumatique, Série AS2-SSV

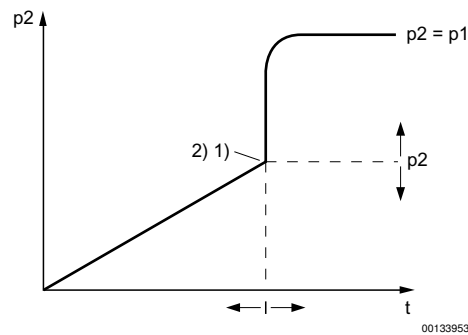
► Temps de remplissage et pression d'inversion réglables ► G 1/4

Caractéristiques de débit



p_2 = pression secondaire
 q_n = débit nominal

Fonction d'approche



p_2 = pression de sortie
 t = temps de remplissage réglable
 1) Point de commutation
 2) Temps de remplissage et pression d'inversion réglables



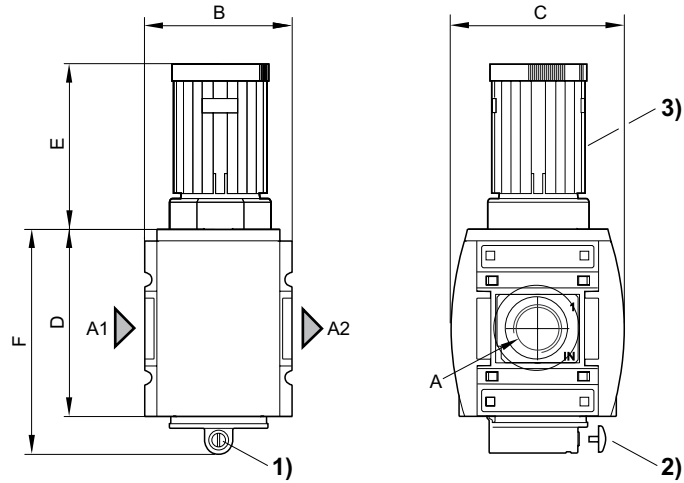
Siège Social Douala - Cameroun B.P. 12591 Douala
 contact@2comappro.com
 Tél : + 237 233 424 913
 et + 237 674 472 158

www.2comappro.com

Vanne de mise en pression, commande pneumatique, Série AS2-SSV

► Temps de remplissage et pression d'inversion réglables ► G 1/4

Dimensions



00127869

A1 = entrée

A2 = sortie

1) Vis de réglage pour temps de remplissage

2) Protection ajustable pour vis de réglage

3) Volant pour pression d'inversion

A1	A2	B	C	D	E	F							
G 1/4	G 1/4	52	59	65	57,9	79							
G 3/8	G 3/8	52	59	65	57,9	79							

Unité de mise en pression, commande pneumatique, Série AS2-SSV

► Distributeur à clapet avec circuit électrique de priorité ► G 1/4



00134293_a

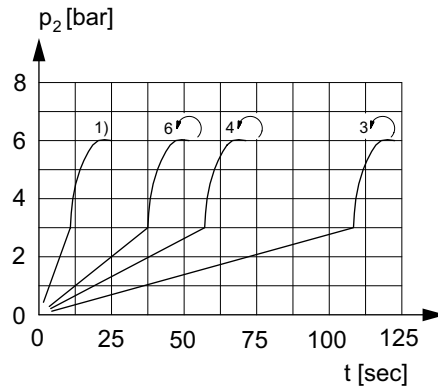
Type de construction	Distributeur à clapet avec circuit électrique de priorité, montage en batterie possible
Pression de service mini/maxi	3 bar / 10 bar
Fluide	Air comprimé Gaz neutres
Température min./max. du fluide	-10 °C / +50 °C
Températures ambiantes min. / max.	-10 °C / +50 °C
Principe d'étanchéité	à étanchéification souple
Taille de particule max.	25 µm
Indice de protection, Avec Connecteur	IP65
Einschaltdauer	100 %
Matériaux :	
Boîtier	Polyamide
Plaque frontale	Plastique acrylonitrile-styrène-butadiène
Joints	Caoutchouc nitrile (NBR)
Douille fileté	Zinc coulé sous pression

Remarques techniques

- Le point de rosée sous pression doit se situer à au moins 15 °C sous la température ambiante et la température du fluide et peut atteindre max. 3 °C.
- Etablit lentement la pression dans l'installation pneumatique, c.-à-d. que tout établissement brusque de la pression est empêché en cas de remise en service après la chute de pression du réseau ou l'arrêt d'urgence. Ainsi, pas de mouvements de vérins brusques et dangereux.
- L'activation du circuit électrique de priorité interrompt la montée en pression lente et enclenche immédiatement la pression p1.
- Ne placez pas les vannes et/ou unités de mise en pression devant des consommables ouverts tels que buses, systèmes pare-air, rideaux d'air, etc., ceux-ci pouvant empêcher la connexion en transfert des composants.

		Orifice	Qn [l/min]	Poids [kg]	Référence
		G 1/4	2000	0,203	R412006379
Raccordement élec. : connecteur M12x1 Débit nominal Qn avec pression secondaire p2 = 6 bar et Δp = 1 bar					

Schéma de la pression secondaire pendant le remplissage



00107182

Mise en pression réglable

1) Entièrement ouvert

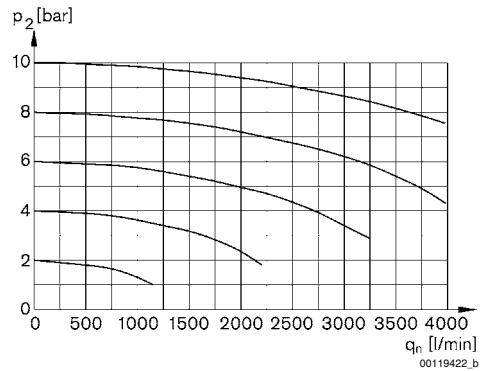
p2 = pression secondaire

t = temps de remplissage

Unité de mise en pression, commande pneumatique, Série AS2-SSV

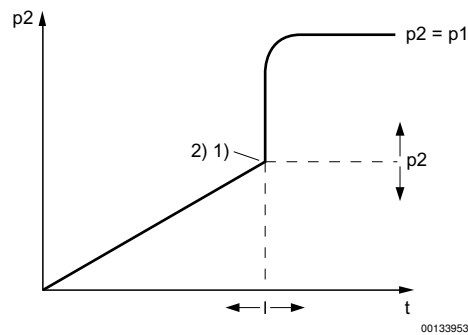
► Distributeur à clapet avec circuit électrique de priorité ► G 1/4

Caractéristiques de débit



p2 = pression secondaire
qn = débit nominal

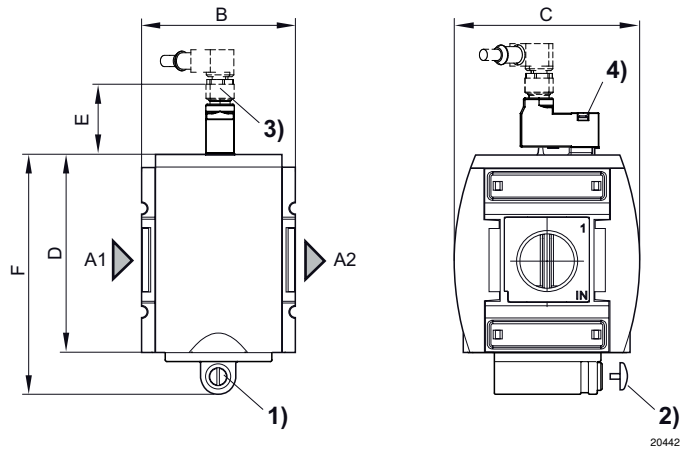
Fonction d'approche



p1 = pression de service
p2 = pression de sortie
t = temps de remplissage réglable
1) Point de commutation
2) Temps de remplissage et pression d'inversion réglables

Unité de mise en pression, commande pneumatique, Série AS2-SSV

► Distributeur à clapet avec circuit électrique de priorité ► G 1/4

Dimensions


A1 = entrée

A2 = sortie

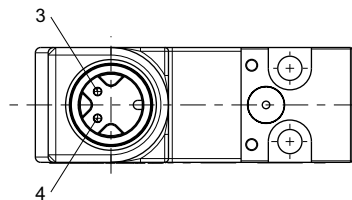
1) Vis de réglage pour temps de remplissage

2) Protection ajustable pour vis de réglage

3) Connecteur M12

4) Commande manuelle

A1	A2	B	C	D	E	F							
G 1/4	G 1/4	52	59	65	39	79							

Affectation des broches M12x1


3: +/-

4: +/-

Préparation de l'air comprimé ► Unités de traitement de l'air et composants

Distributeur 2/2, commande électrique, Série AS2-SOV

► G 3/8 ► Raccordement direct ► Raccordement électr.: Connecteur, ISO 15217, forme C



00133928_a

Type de construction	Distributeur à clapet, montage en batterie possible
Débit nominal	2000 l/min
Pression de service mini/maxi	3 bar / 10 bar
Fluide	Air comprimé Gaz neutres
Température min./max. du fluide	-10°C / +50°C
Températures ambiantes min. / max.	-10°C / +50°C
Principe d'étanchéité	à étanchéification souple
Taille de particule max.	25 µm
Indice de protection, Avec Connecteur Montés	IP65
Matériaux :	
Boîtier	Polyamide
Plaque frontale	Plastique acrylonitrile-styrène-butadiène
Joint	Caoutchouc nitrile (NBR)
Douille fileté	Zinc coulé sous pression

Remarques techniques

- Le point de rosée sous pression doit se situer à au moins 15 °C sous la température ambiante et la température du fluide et peut atteindre max. 3 °C.

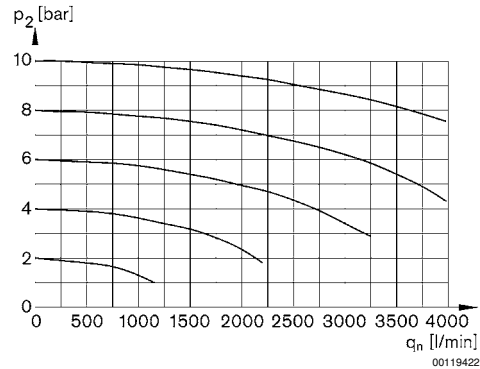
Tension de service		Puissance absorbée
CC		CC
		W
24 V		2

	CMA	Raccordement de l'air comprimé		Tension de service	Puissance absorbée	Poids	Référence
		Entrée	Sortie	CC	CC		
					[W]	[kg]	
		G 3/8	G 3/8	24 V	2	0,291	R412006294

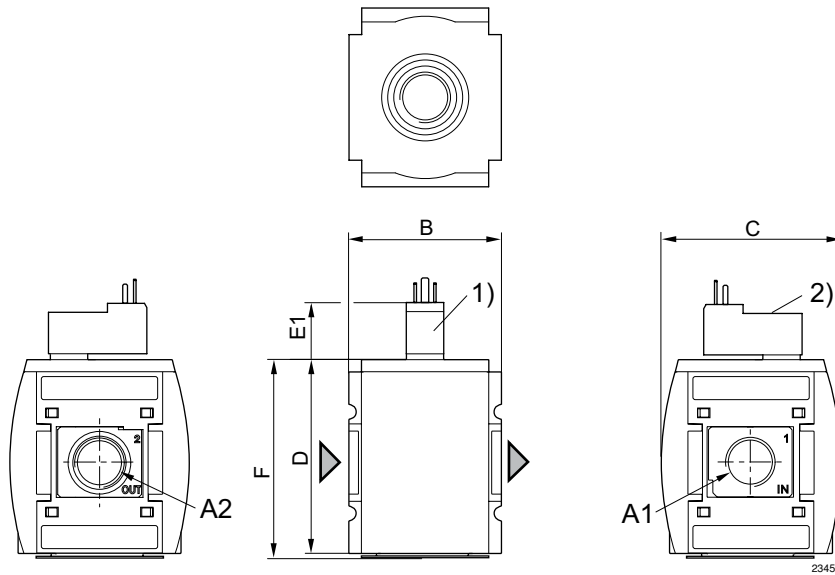
Distributeur de base avec distributeur pilote
 Protection contre les inversions de polarité
 Débit nominal Qn avec pression secondaire p2 = 6 bar et Δp = 1 bar

Distributeur 2/2, commande électrique, Série AS2-SOV

► G 3/8 ► Raccordement direct ► Raccordement électr.: Connecteur, ISO 15217, forme C

Caractéristiques de débit


p_2 = pression secondaire
 q_n = débit nominal

Dimensions


A1 = entrée

A2 = sortie

1) Orifice pour connecteur électrique selon ISO 15217 (forme C)

2) Commande manuelle

A1	A2	B	C	D	E1	F							
G 3/8	G 3/8	52	59	65	22	67							

Préparation de l'air comprimé ► Unités de traitement de l'air et composants

Distributeur 3/2, commande électrique, Série AS2-SOV

► G 1/4 - G 3/8 ► Raccordement direct ► En option en ATEX



IM0046156

Type de construction	Distributeur à clapet, montage en batterie possible
Débit nominal	Voir tableau ci-dessous
Débit nominal, 1►2	2000 l/min
Débit nominal, 2►3	380 l/min
Pression de service mini/maxi	3 bar / 10 bar
Fluide	Air comprimé Gaz neutres
Température min./max. du fluide	-10°C / +50°C
Températures ambiantes min. / max.	-10°C / +50°C
Principe d'étanchéité	à étanchéification souple
Taille de particule max.	25 µm
Matériaux :	
Boîtier	Polyamide
Plaque frontale	Plastique acrylonitrile-styrène-butadiène
Joint	Caoutchouc nitrile (NBR)
Douille fileté	Zinc coulé sous pression

Remarques techniques

- Le point de rosée sous pression doit se situer à au moins 15 °C sous la température ambiante et la température du fluide et peut atteindre max. 3 °C.
- En option en ATEX : le marquage ATEX dépend du pilote choisi.
- Pour le montage sur paroi, un amortisseur plus petit est nécessaire (voir accessoires, par exemple R412004817).

Tension de service			Puissance absorbée	Puissance de mise en marche		Puissance de maintien	
CC	CA 50 Hz	CA 60 Hz		CC	CA 50 Hz	CA 60 Hz	CA 50 Hz
			W	VA	VA	VA	VA
24 V	-	-	2	-	-	-	-
-	110 V	110 V	-	2,2	1,6	1,6	1,4
-	220 V	230 V	-	2,2	1,6	1,6	1,4

	CMA	Raccordement de l'air comprimé			Tension de service			Puissance absorbée	Puissance de maintien	Référence
		Entrée	Sortie	Échappement	CC	CA 50 Hz	CA 60 Hz			
								[W]	[VA]	
	-	G 1/4	G 1/4	G 1/4	-	-	-	-	-	R412006264 R412006268 R412006258 R412006259
		G 3/8	G 3/8							
		G 1/4	G 1/4							
		G 3/8	G 3/8							
	=	G 1/4	G 1/4	G 1/4	24 V	-	-	2	-	R412006265
		G 1/4	G 1/4		-	110 V	110 V	-	1,6	R412006266
		G 1/4	G 1/4		-	220 V	230 V	-	1,6	R412006267
		G 3/8	G 3/8		24 V	-	-	2	-	R412006269
		G 3/8	G 3/8		-	110 V	110 V	-	1,6	R412006270
		G 3/8	G 3/8		-	220 V	230 V	-	1,6	R412006271
		G 1/4	G 1/4		24 V	-	-	2	-	R412006380
		G 3/8	G 3/8		24 V	-	-	2	-	R412006381

Distributeur 3/2, commande électrique, Série AS2-SOV

► G 1/4 - G 3/8 ► Raccordement direct ► En option en ATEX

Référence	Puis- sance de maintien	Puissance de mise en marche	Puissance de mise en marche	Valeur de débit	Indice de protection	Raccordement électr.	Poids	Fig.	Rem.
	CA 60 Hz	CA 50 Hz	CA 60 Hz	Qn		Distributeur pilote			
	[VA]	[VA]	[VA]	[l/min]			[kg]		
R412006264 R412006268 R412006258 R412006259	-	-	-	2000	-	-	0,219	Fig. 1 Fig. 1 Fig. 2 Fig. 2	1); 2) 1); 2) 1); 3) 1); 3)
R412006265	-	-	-	2000		Connecteur ISO 15217, forme C		Fig. 3	4); 5); 6)
R412006266	1,4	2,2	1,6	2000		Connecteur ISO 15217, forme C		Fig. 3	4); 5); 6)
R412006267	1,4	2,2	1,6	2000		Connecteur ISO 15217, forme C		Fig. 3	4); 5); 6)
R412006269	-	-	-	2000	IP65	Connecteur ISO 15217, forme C	0,219	Fig. 3	4); 5); 6)
R412006270	1,4	2,2	1,6	2000		Connecteur ISO 15217, forme C		Fig. 3	4); 5); 6)
R412006271	1,4	2,2	1,6	2000		Connecteur ISO 15217, forme C		Fig. 3	4); 5); 6)
R412006380	-	-	-	2000		Connecteur M12x1		Fig. 4	4)
R412006381	-	-	-	-		Connecteur M12x1		Fig. 4	4)

1) Adapté à une utilisation dans les zones EX 1,2,21,22

2) Distributeur de base sans distributeur pilote

3) Distributeur de base sans distributeur pilote, avec plaque de raccordement CNOMO

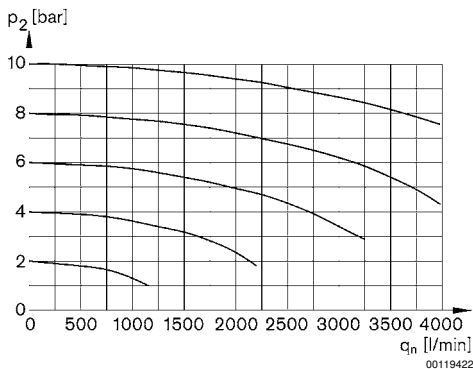
4) Distributeur de base avec distributeur pilote

5) Protection contre les inversions de polarité

6) Raccord électrique normé: ISO 15217

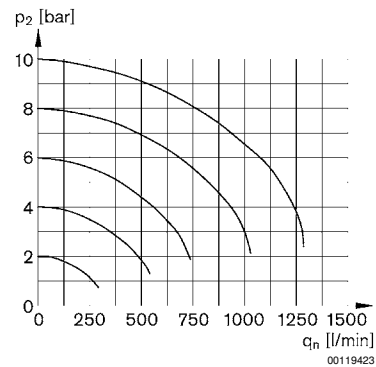
Débit nominal Qn avec pression secondaire p2 = 6 bar et Δp = 1 bar

Caractéristiques de débit



p2 = pression secondaire
qn = débit nominal

Échappement arrière

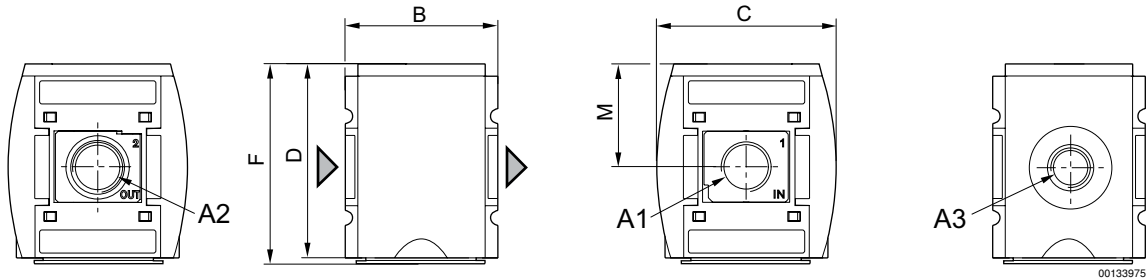


p2 = pression secondaire
qn = débit nominal

Distributeur 3/2, commande électrique, Série AS2-SOV

► G 1/4 - G 3/8 ► Raccordement direct ► En option en ATEX

Fig. 1 : distributeur 3/2 sans distributeur pilote avec schéma de raccordement pour série DO16



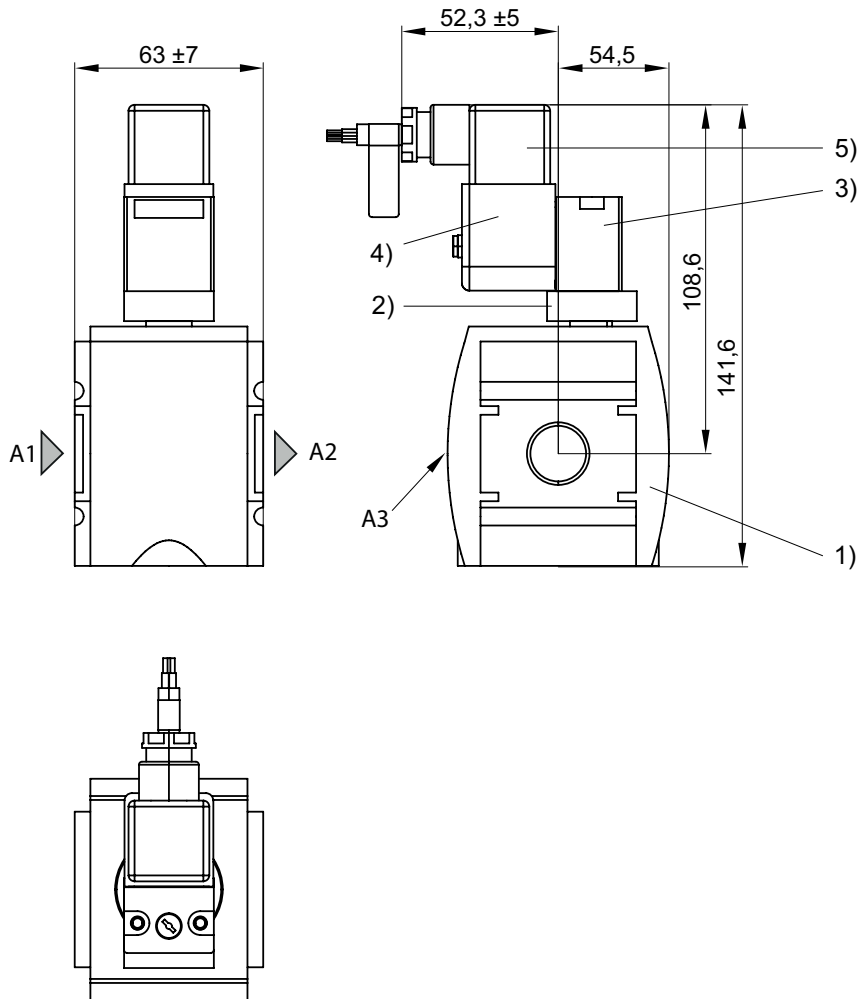
A1 = entrée
 A2 = sortie
 A3 = raccordement d'échappement

A1	A2	A3	B	C	D	F	M						
G 1/4	G 1/4	G 1/4	52	59	65	67	34						
G 3/8	G 3/8	G 1/4	52	59	65	67	34						

Distributeur 3/2, commande électrique, Série AS2-SOV

► G 1/4 - G 3/8 ► Raccordement direct ► En option en ATEX

Fig. 2 : distributeur 3/2 avec plaque d'adaptation (certifiée ATEX)

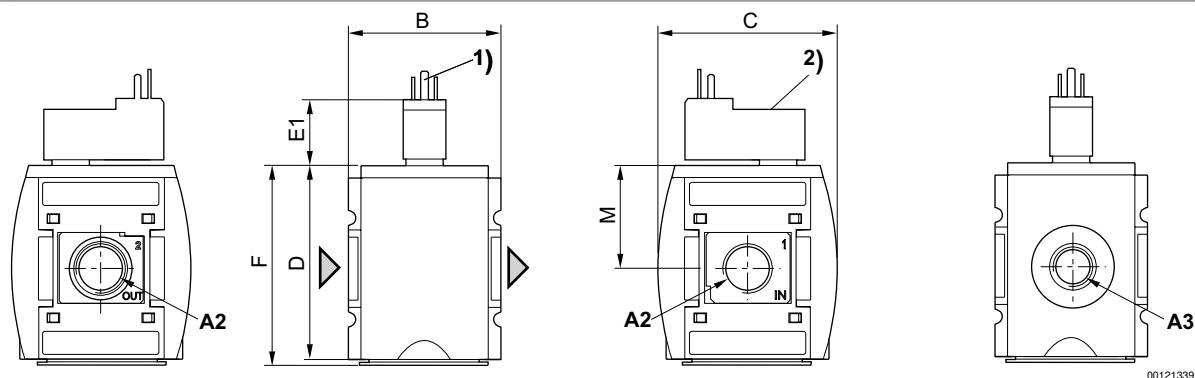


- A1 = entrée
 A2 = sortie
 A3 = raccordement d'échappement
 1) Vanne d'arrêt
 2) Plaque d'adaptation
 3) Distributeur pilote
 4) Bobine
 5) Connecteur
 Distributeur pilote et bobine, voir accessoires

IM0046483

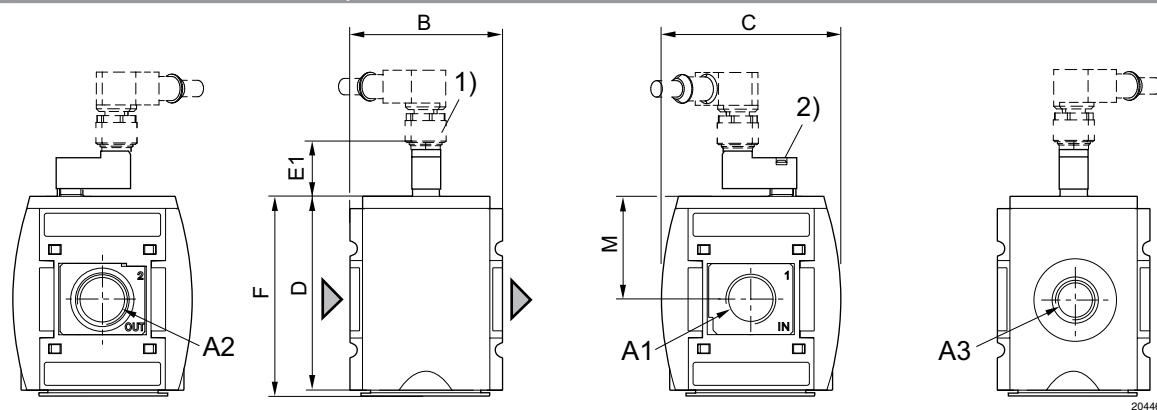
Distributeur 3/2, commande électrique, Série AS2-SOV

► G 1/4 - G 3/8 ► Raccordement direct ► En option en ATEX

Fig. 3 : distributeur 3/2 avec distributeur pilote et orifice pour connecteur forme C


- A1 = entrée
 A2 = sortie
 A3 = raccordement d'échappement
 1) Pour connecteur électrique selon ISO 15217(forme C)
 2) Commande manuelle

A1	A2	A3	B	C	D	F	M						
G 1/4	G 1/4	G 1/4	52	59	65	67	34						
G 3/8	G 3/8	G 1/4	52	59	65	67	34						

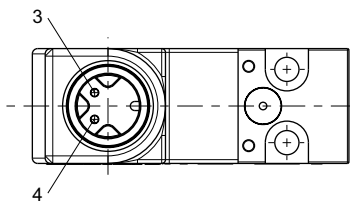
Fig. 4 : distributeur 3/2 avec distributeur pilote, raccord instantané M12x1


- A1 = entrée
 A2 = sortie
 A3 = raccordement d'échappement
 1) Connecteur M12
 2) Commande manuelle

A1	A2	A3	B	C	D	E1	F	M					
G 1/4	G 1/4	G 1/4	52	59	65	39	67	34					

Distributeur 3/2, commande électrique, Série AS2-SOV

► G 1/4 - G 3/8 ► Raccordement direct ► En option en ATEX

Affectation des broches M12x1

20438

3: +/-

4: +/-

Préparation de l'air comprimé ► Unités de traitement de l'air et composants

Distributeur 3/2, à commande pneumatique, Série AS2-SOV

► G 1/4 - G 3/8 ► Raccordement direct ► Convient pour ATEX



00119377

Type de construction
Pression de service mini/maxi
Fluide

Température min./max. du fluide
Températures ambiantes min. / max.
Principe d'étanchéité
Pression de pilotage mini/maxi

Matériaux :
Boîtier
Plaque frontale
Joints
Douille fileté

Distributeur à clapet, montage en batterie possible
0 bar / 16 bar
Air comprimé
Gaz neutres
-10°C / +50°C
-10°C / +50°C
à étanchéification souple
3 bar / 16 bar

Polyamide
Plastique acrylonitrile-styrène-butadiène
Caoutchouc nitrile (NBR)
Zinc coulé sous pression

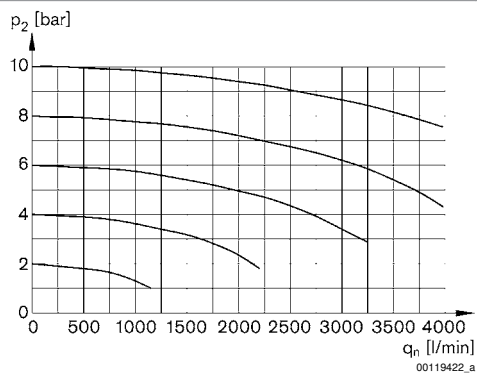
Remarques techniques

- Le point de rosée sous pression doit se situer à au moins 15 °C sous la température ambiante et la température du fluide et peut atteindre max. 3 °C.
- Pour le montage sur paroi, un amortisseur plus petit est nécessaire (voir accessoires, par exemple R412004817).
- Adapté à une utilisation dans les zones EX 1,2,21,22

	Raccordement pilote	Orifice	Échappement	Qn			Poids	Référence
				1►2	2►3	[l/min]		
	G 1/8	G 1/4	G 1/4	2000	2000	380	0,219	R412006262
		G 3/8						R412006263

Débit nominal Qn avec pression secondaire p2 = 6 bar et Δp = 1 bar

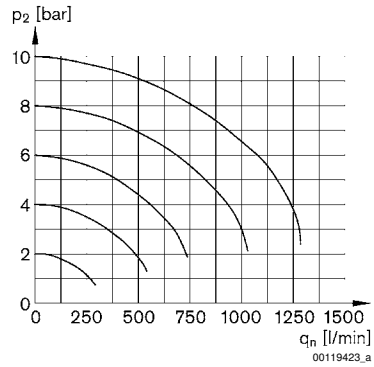
Caractéristiques de débit



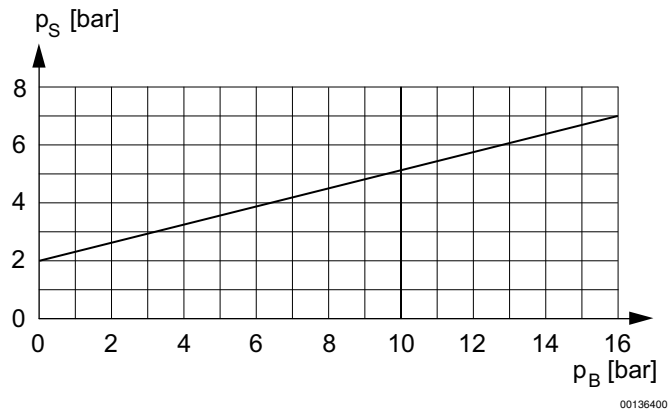
p2 = pression secondaire
qn = débit nominal

Distributeur 3/2, à commande pneumatique, Série AS2-SOV

► G 1/4 - G 3/8 ► Raccordement direct ► Convient pour ATEX

Échappement arrière


p_2 = pression secondaire
 q_n = débit nominal

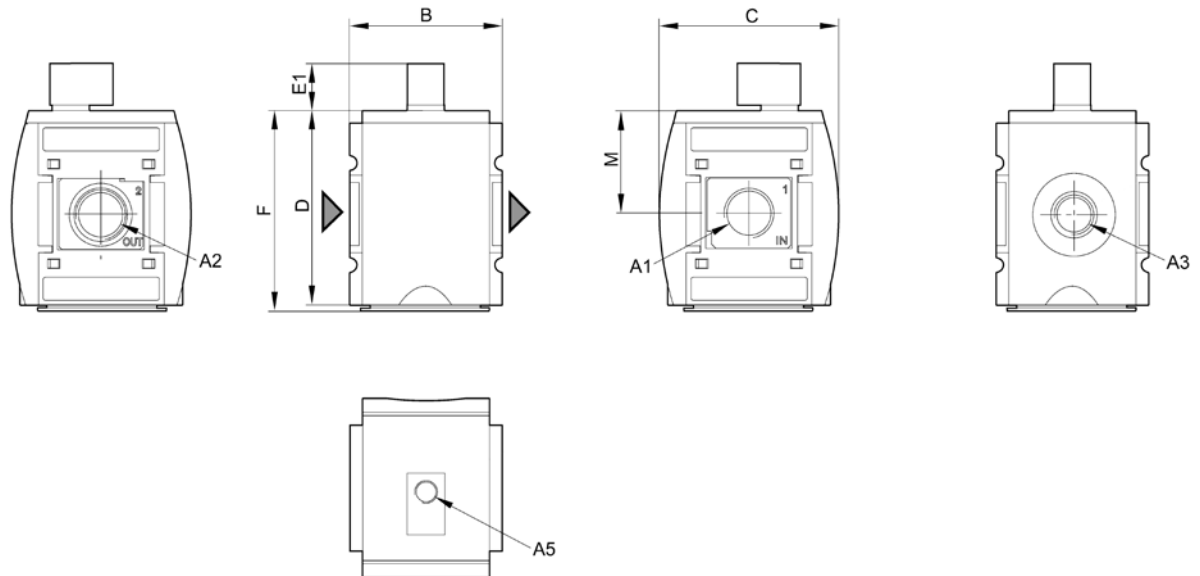
Courbe caractéristique de la pression de pilotage


Pression minimale en fonction de la pression de service
 p_S = pression de pilotage
 p_B = Pression de service

Distributeur 3/2, à commande pneumatique, Série AS2-SOV

► G 1/4 - G 3/8 ► Raccordement direct ► Convient pour ATEX

Dimensions



A1 = entrée
 A2 = sortie
 A3 = raccordement d'échappement
 A5 = raccordement pilote

00121342

A1	A2	A3	A5	B	C	D	E1	F	M				
G 1/4	G 1/4	G 1/4	G 1/8	52	59	65	17	67	34				
G 3/8	G 3/8	G 1/4	G 1/8	52	59	65	17	67	34				

Vanne d'arrêt 3/2, commande mécanique, Série AS2-SOV-...-MAN

► G 1/4 - G 3/8 ► Convient pour ATEX



00119374

Type de construction	Distributeur à clapet, montage en batterie possible pour cadenas Verrouillable
Pression de service mini/maxi	0 bar / 16 bar
Fluide	Air comprimé Gaz neutres
Température min./max. du fluide	-10 °C / +50 °C
Températures ambiantes min. / max.	-10 °C / +50 °C
Élément de commande+	Commutateur rotatif
Principe d'étanchéité	à étanchéification souple
Taille de particule max.	25 µm
Matériaux :	
Boîtier	Polyamide
Plaque frontale	Plastique acrylonitrile-styrène-butadiène
Joints	Caoutchouc nitrile (NBR)
Douille fileté	Zinc coulé sous pression
Élément de commande+	Polyoxyméthylène

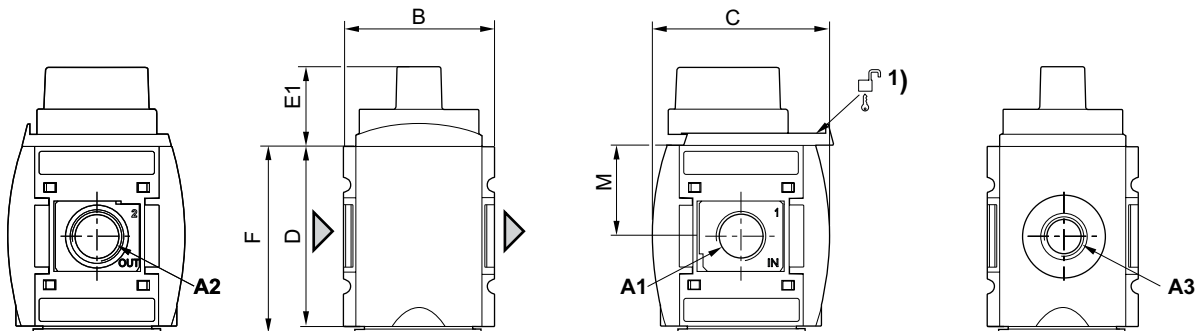
Remarques techniques

- Le point de rosée sous pression doit se situer à au moins 15 °C sous la température ambiante et la température du fluide et peut atteindre max. 3 °C.
- Pour le montage sur paroi, un amortisseur plus petit est nécessaire (voir accessoires, par exemple R412004817).
- Adapté à une utilisation dans les zones EX 1,2,21,22

	Orifice	Échappement	Qn		Poids	Rem.	Référence
			1►2	2►3			
			[l/min]		[kg]		
	G 1/4	G 1/4	2000	380	0,206	1)	R412006260
	G 3/8					1)	R412006261
	G 1/4					2)	R412006256
	G 3/8					2)	R412006257

1) Plaque de verrouillage: Polyoxyméthylène
2) Plaque de verrouillage: Acier
Débit nominal Qn avec pression secondaire p2 = 6 bar et Δp = 1 bar

Dimensions



00121343

A1 = entrée

A2 = sortie

A3 = raccordement d'échappement

1) Possibilité de fixation pour cadenas ; étrier max. Ø 8

Préparation de l'air comprimé ► Unités de traitement de l'air et composants
Vanne d'arrêt 3/2, commande mécanique, Série AS2-SOV-...-MAN

► G 1/4 - G 3/8 ► Convient pour ATEX

A1	A2	A3	B	C	D	E1	F	M					
G 1/4	G 1/4	G 1/4	52	59	65	20,5	67	34					
G 3/8	G 3/8	G 1/4	52	59	65	20,5	67	34					

Répartiteur, Série AS2-DIS

► G 1/4 - G 3/8 ► Répartiteur triple ► Convient pour ATEX



00119389

Type de construction	montage en batterie possible
Position de montage	Indifférent
Pression de service mini/maxi	0 bar / 16 bar
Fluide	Air comprimé Gaz neutres
Température min./max. du fluide	-10°C / +50°C
Températures ambiantes min. / max.	-10°C / +50°C
Matériaux :	
Boîtier	Polyamide
Plaque frontale	Plastique acrylonitrile-styrène-butadiène
Joints	Caoutchouc nitrile (NBR)
Douille filetée	Zinc coulé sous pression

Remarques techniques

- Convient au montage direct d'un manostat des séries PE1 et PM1 en version à bride
- Adapté à une utilisation dans les zones EX 1,2,21,22

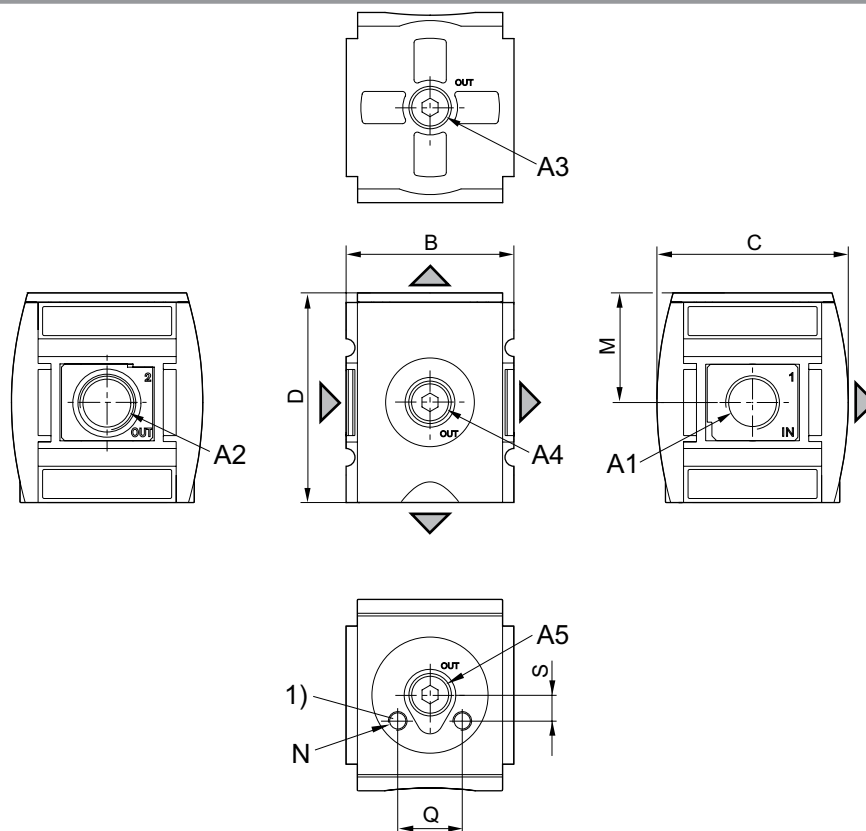
	Orifice	Qn				Poids	Référence
		1►2	1►3	1►4	1►5		
		[l/min]				[kg]	
	G 1/4	2700				0,25	R412006250
	G 3/8	3600	2000	900	2000		R412006251

Débit nominal Qn avec pression secondaire p2 = 6 bar et Δp = 1 bar

Répartiteur, Série AS2-DIS

► G 1/4 - G 3/8 ► Répartiteur triple ► Convient pour ATEX

Dimensions



00121220

- A1 = entrée
 A2 = sortie
 A3 = sortie
 A4 = sortie
 A5 = sortie
 1) Trou taraudé pour manostat

A1	A2	A3	A4	A5	B	C	D	M	N	Q	S		
G 1/4	G 1/4	G 1/4	G 1/4	G 1/4	52	59	65	34	M5	20	8		
G 3/8	G 3/8	G 1/4	G 1/4	G 1/4	52	59	65	34	M5	20	8		

Répartiteur, Série AS2-DIN

▶ G 1/4 - G 3/8 ▶ Répartiteur simple ▶ Clapet anti-retour ▶ Convient pour ATEX



00134315

Type de construction	Clapet anti-retour, montage en batterie possible
Position de montage	Indifférent
Pression de service mini/maxi	0,4 bar / 16 bar
Fluide	Air comprimé Gaz neutres
Température min./max. du fluide	-10°C / +50°C
Températures ambiantes min. / max.	-10°C / +50°C
Matériaux :	
Boîtier	Polyamide
Plaque frontale	Plastique acrylonitrile-styrène-butadiène
Joints	Caoutchouc nitrile (NBR)
Douille filetée	Zinc coulé sous pression

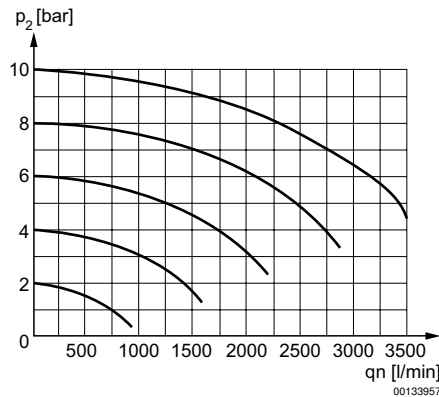
Remarques techniques

- Adapté à une utilisation dans les zones EX 1,2,21,22
- 1 évacuation d'air supplémentaire en amont du clapet anti-retour

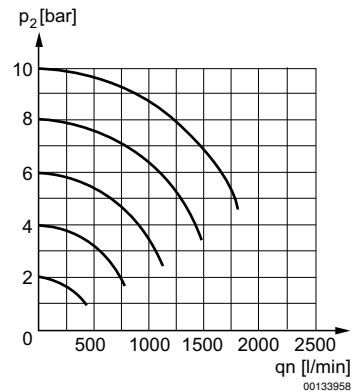
	Orifice	Qn		Poids	Référence
		1 ▶ 2	1 ▶ 6		
		[l/min]			
	G 1/4				R412006254
	G 3/8	1250	700	0,25	R412006255

Débit nominal Qn avec pression secondaire p₂ = 6 bar et Δp = 1 bar

Caractéristiques de débit



Débit nominal 1 ▶ 2
p₂ = pression secondaire
q_n = débit nominal

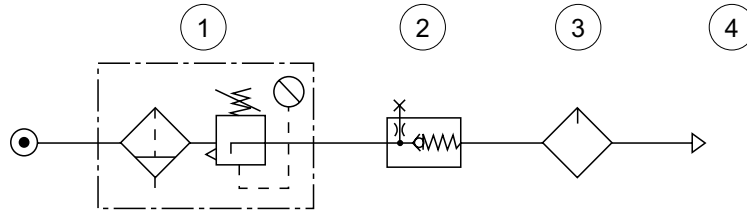


Débit nominal 1 ▶ 3
p₂ = pression secondaire
q_n = débit nominal

Répartiteur, Série AS2-DIN

► G 1/4 - G 3/8 ► Répartiteur simple ► Clapet anti-retour ► Convient pour ATEX

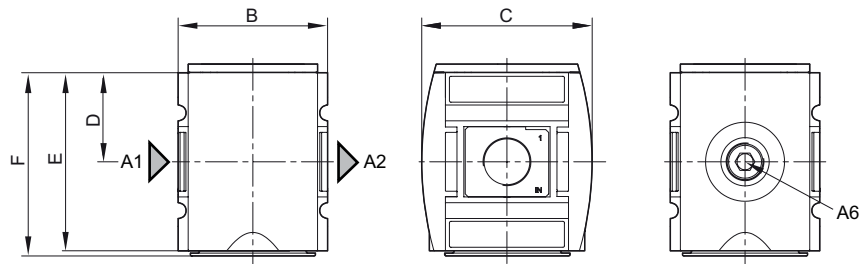
Utilisation



00133959

- 1) Filtre régulateur de pression
- 2) Clapet anti-retour
- 3) Lubrificateur
- 4) Air comprimé

Dimensions



00133955

- A1 = entrée
- A2 = sortie
- A6 = sortie

A1	A2	A6	B	C	D	E	F						
G 1/4	G 1/4	G 1/4	52	59	34	65	66,8						
G 3/8	G 3/8	G 1/4	52	59	34	65	66,8						

Répartiteur, Série AS2-DIC

► G 1/4 ► Répartiteur quadruple ► Alimentation centrale ► Convient pour ATEX

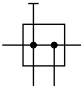


00119389

Type de construction	Alimentation centrale, montage en batterie possible
Position de montage	Indifférent
Pression de service mini/maxi	0 bar / 16 bar
Fluide	Air comprimé Gaz neutres
Température min./max. du fluide	-10°C / +50°C
Températures ambiantes min. / max.	-10°C / +50°C
Matériaux :	
Boîtier	Polyamide
Plaque frontale	Plastique acrylonitrile-styrène-butadiène
Joint	Caoutchouc nitrile (NBR)
Douille fileté	Zinc coulé sous pression

Remarques techniques

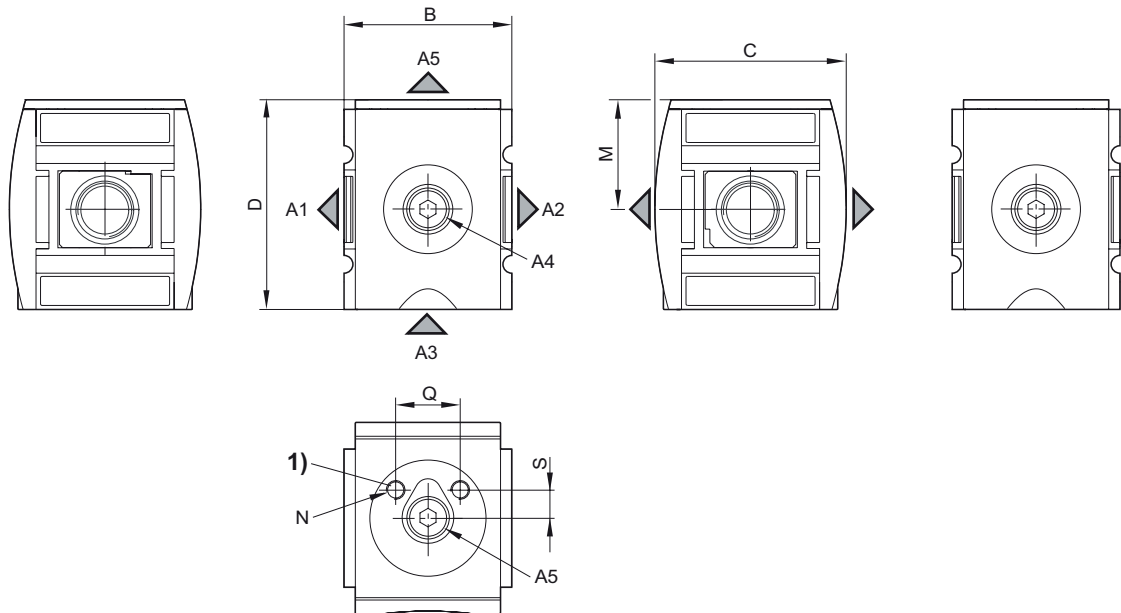
- Convient au montage direct d'un manostat des séries PE1 et PM1 en version à bride
- Alimentation supplémentaire en air possible pour les raccords A4 et A5.
- Adapté à une utilisation dans les zones EX 1,2,21,22

	Orifice	Qn				Poids	Référence
		1►2	1►3	1►4	1►5		
		[l/min]				[kg]	
	G 1/4	2700	2000	900	2000	0,648	R412006249

Débit nominal Qn avec pression secondaire p2 = 6 bar et Δp = 1 bar

Répartiteur, Série AS2-DIC

► G 1/4 ► Répartiteur quadruple ► Alimentation centrale ► Convient pour ATEX



00133990_b

- A1 = sortie
- A2 = sortie
- A3 = entrée/sortie
- A4 = sortie
- A5 = entrée/sortie
- 1) Trou taraudé pour manostat

A1	A2	A3	A4	A5	B	C	D	M	N	Q	S		
G 1/4	G 3/8	G 3/8	G 1/4	G 1/4	52	59	65	32,5	M5	20	8		

Série AS2
 Accessoires

Réservoir, Série AS2-CLS/ -CLP/ -CLC

- Pour filtre, préfiltre et filtre ultrafin ► Matériau: Polycarbonate, Zinc coulé sous pression ► avec fenêtre
 ► Convient pour ATEX



00119625

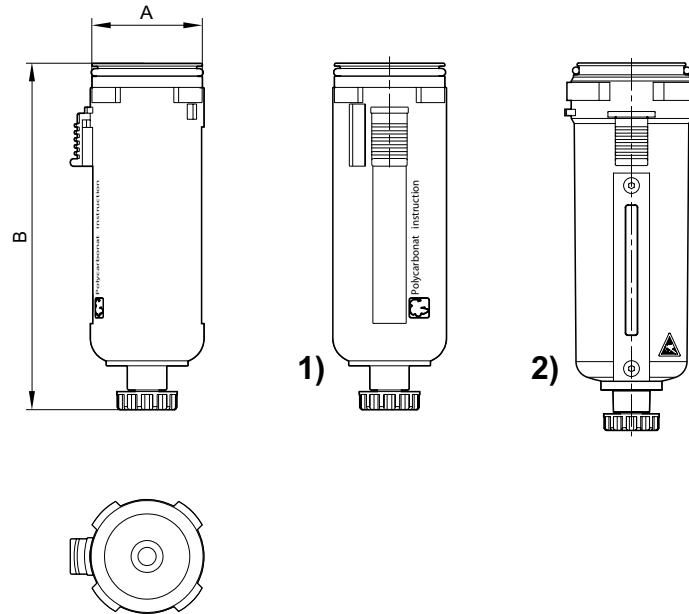
Type de construction	Réservoir
Températures ambiantes min. / max.	-10 °C / +50 °C
Température min./max. du fluide	-10 °C / +50 °C
Pression de service mini/maxi	16 bar
Fluide	Air comprimé
	Air comprimé
Volume de cuve à filtre	28 cm ³
Matériaux :	
Joint	Caoutchouc nitrile (NBR)

Purge	Réservoir	Capot de protection	Poids [kg]	Fig.	Référence
Semi-automatique, ouvert sans pression	Polycarbonate	Polyamide	0,077	Fig. 1	R412006338
Entièrement automatique, ouvert sans pression	Polycarbonate	Polyamide	0,12	Fig. 2	R412006339
Entièrement automatique, fermé sans pression	Polycarbonate	Polyamide	0,12	Fig. 2	R412006340
Semi-automatique, ouvert sans pression	Zinc coulé sous pression, avec fenêtre	-	0,338	Fig. 1	R412006344
Entièrement automatique, ouvert sans pression	Zinc coulé sous pression, avec fenêtre	-	0,39	Fig. 2	R412006345
Entièrement automatique, fermé sans pression	Zinc coulé sous pression, avec fenêtre	-	0,39	Fig. 2	R412006346

Adapté à une utilisation dans les zones EX 1,2,21,22

Série AS2
Accessoires

Fig. 1



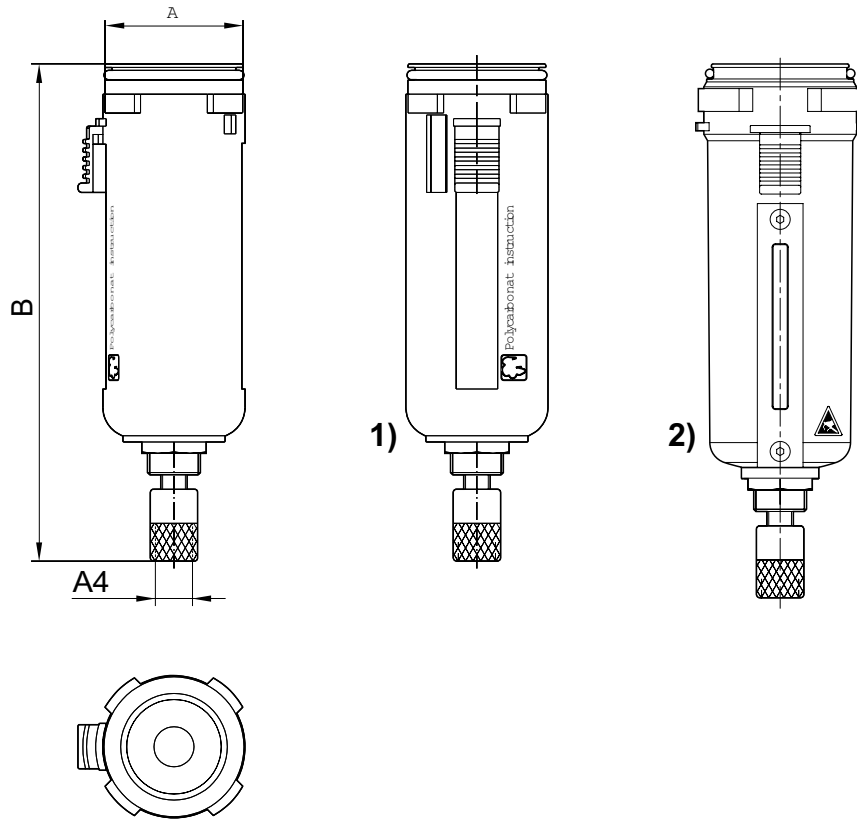
00121208

- 1) Cuve et capot de protection en plastique avec fenêtre
- 2) Cuve en métal avec fenêtre

Référence	A	B										
R412006338	37,6	115,5										
R412006344	37,6	115,5										

Série AS2
 Accessoires

Fig. 2



- 1) Cuve et capot de protection en plastique avec fenêtre
 2) Cuve en métal avec fenêtre

00121207

Référence	A4	A	B								
R412006339	G 1/8	37,6	132								
R412006340	G 1/8	37,6	132								
R412006345	G 1/8	37,6	132								
R412006346	G 1/8	37,6	132								

Série AS2

Accessoires

Réservoir, Série AS2-CLA

► Pour filtre à charbon actif ► Matériau: Polycarbonate, Zinc coulé sous pression ► avec fenêtre ► Convient pour ATEX



00127790

Type de construction

Températures ambiantes min. / max.

Température min./max. du fluide

Pression de service mini/maxi

Fluide

Volume de cuve à filtre

Matériaux :

Joint

Réservoir

-10°C / +50°C

-10°C / +50°C

0 bar - 16 bar

Air comprimé

Air comprimé

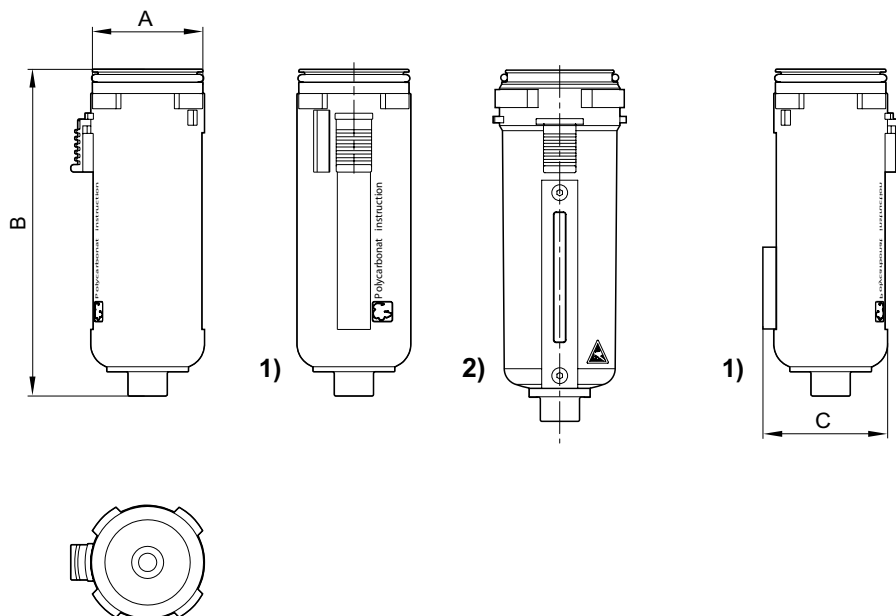
28 cm³

Caoutchouc nitrile (NBR)

Réservoir	Capot de protection	Poids [kg]	Référence
Polycarbonate	Polyamide	0,77	R412006347
Zinc coulé sous pression, avec fenêtre	-	0,338	R412006349

Adapté à une utilisation dans les zones EX 1,2,21,22

Dimensions



00121209

- 1) Cuve et capot de protection en plastique avec fenêtre
 2) Cuve en métal avec fenêtre

Référence	A	B								
R412006347	37,6	108,5								
R412006349	37,6	108,5								

Série AS2
 Accessoires

Réservoir, Série AS2-CBS

► Pour lubrificateur ► Matériau: Polycarbonate, Zinc coulé sous pression ► avec fenêtre ► Convient pour ATEX

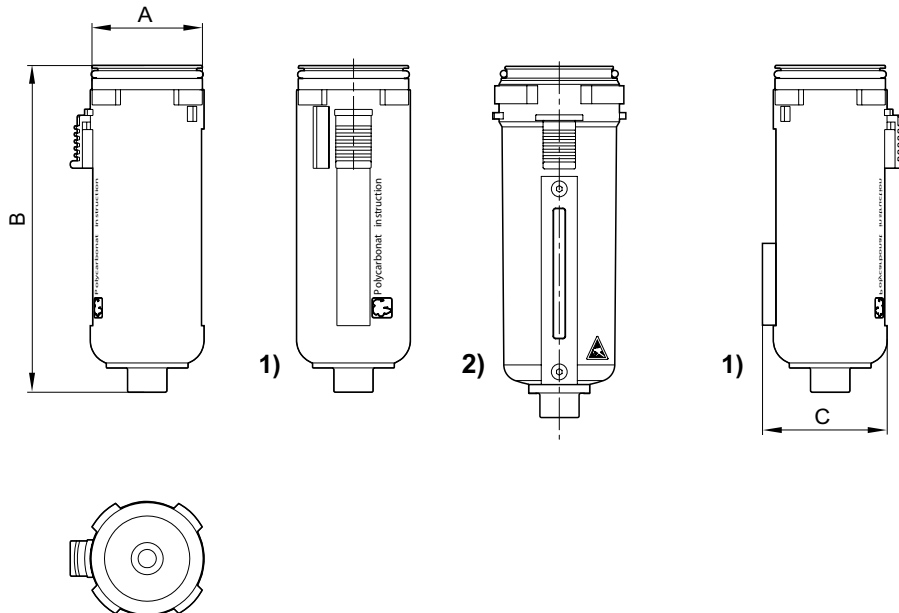


00127790

Type de construction	Réservoir
Températures ambiantes min. / max.	-10°C / +50°C
Température min./max. du fluide	-10°C / +50°C
Pression de service mini/maxi	0 bar - 16 bar
Fluide	Air comprimé Huile
Volume de cuve à lubrificateur	40 cm ³
Matériaux :	
Joint	Caoutchouc nitrile (NBR)

Indicateur électrique de niveau	Réservoir	Capot de protection	Poids	Référence
			[kg]	
-	Polycarbonate	Polyamide	0,77	R412006352
-	Zinc coulé sous pression, avec fenêtre	-	0,258	R412006358
Avec détection externe	Polycarbonate	Polyamide	0,77	R412006351

Adapté à une utilisation dans les zones EX 1,2,21,22

Dimensions


00121209

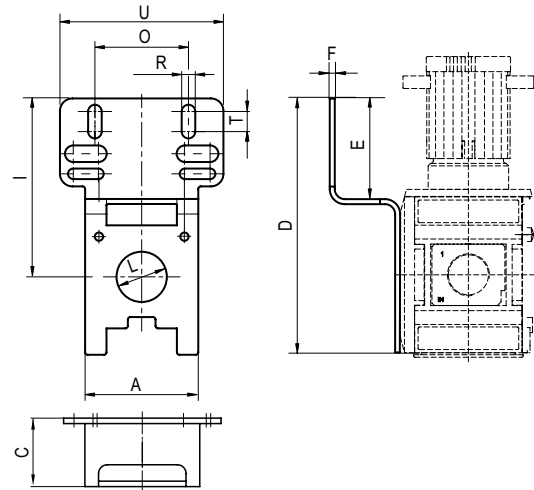
- 1) Cuve et capot de protection en plastique avec fenêtre
 2) Cuve en métal avec fenêtre

Série AS2
 Accessoires

Référence	A	B	C									
R412006352	37,6	108,5	—									
R412006358	37,6	108,5	—									
R412006351	37,6	108,5	42,5									

Plaque de fixation, Série AS2-MBR-...-W01


00119467



00119431

Référence	A	C	D	E	F	I	L	O	R	T	U
R412006368	45	28	102	40	2,5	71	20	38	5,4	8	65

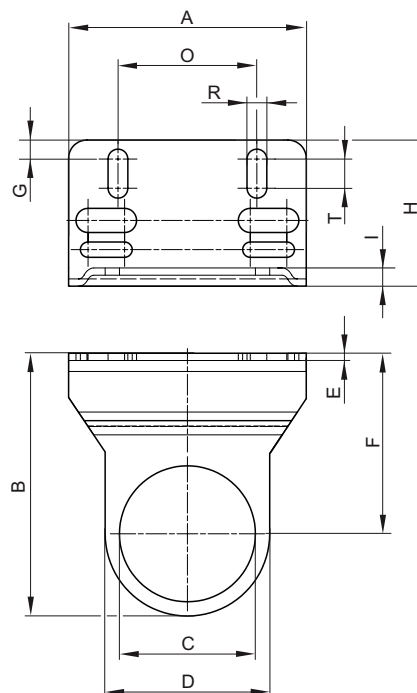
Référence	Matériau	Surface	Matériau Joint	Poids [kg]	Températures ambiantes min. / max. [°C]
R412006368	Acier	galvanisé	Caoutchouc nitrile (NBR)	0,065	-10 / +50

Livraison comprenant 2 vis de fixation 3x10 (Torx 10 IP) DIN EN ISO 10664

Série AS2
 Accessoires

Équerre de fixation, Série AS2-MBR-...-W02


00133792



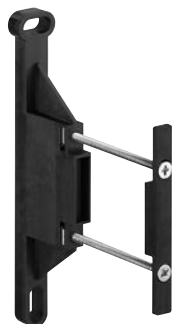
00133954

Référence	A	B	C	D	E	F	G	H	I	O	R	T
R412007963	65	72	37,2	45	2	53,4	5,2	35	5	38	5,4	8
Référence	Matériau	Surface	Poids [kg]	Températures ambiantes min. / max. [°C]								
R412007963	Acier	galvanisé	0,065	-10 / +50								

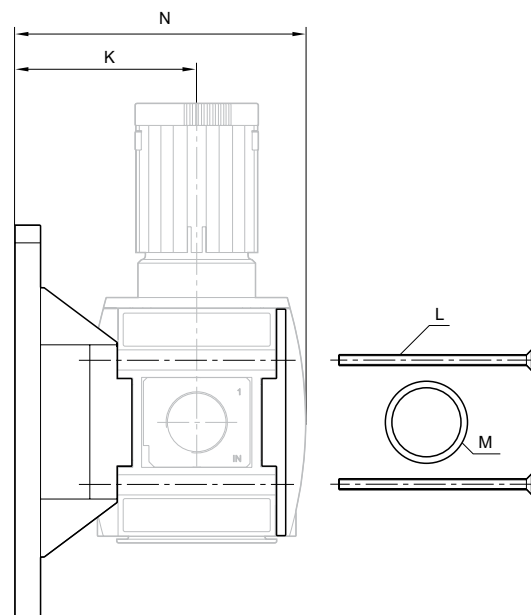
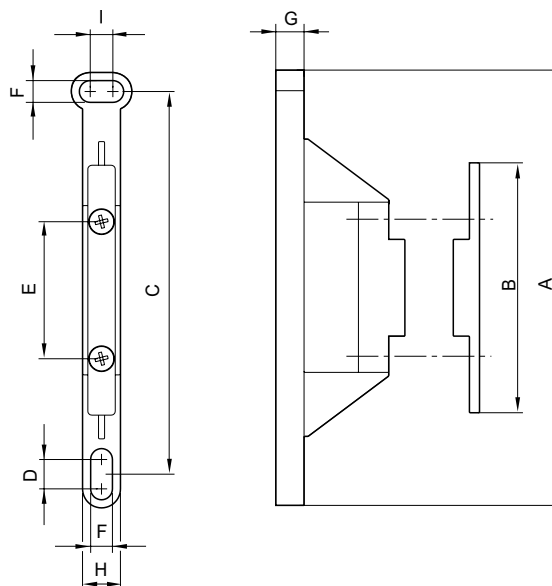
Série AS2
Accessoires

Étrier de fixation, Série AS2-MBR-...-W03

► Convient pour ATEX



00119388



00127750

Référence	A	B	C	D	E	F	G	H	I	K	L	M
R412006370	108	62	95	7,3	34	5,4	7	9,4	5,6	49,4	M3x53	19x1,8

Référence	N	Matériau	Matériau Joint	Poids [kg]	Températures ambiantes min. / max. [°C]
R412006370	78,9	Polyamide	Caoutchouc nitrile (NBR)	0,015	-10 / +50

Livraison comprenant 2 vis de fixation M3x53-4.8-A2R selon EN ISO 7046-1 (vis à tête conique avec empreinte cruciforme H), 1 x joint torique
Adapté à une utilisation dans les zones EX 1,2,21,22

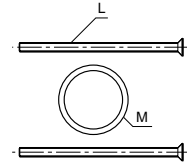
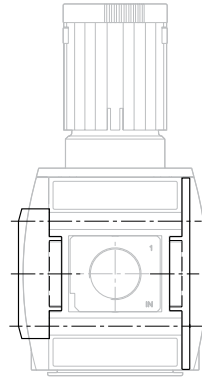
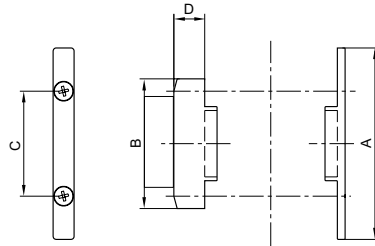
Série AS2
 Accessoires

Kit de montage en batterie, Série AS2-MBR...-W04

► Convient pour ATEX



00119405



00127746

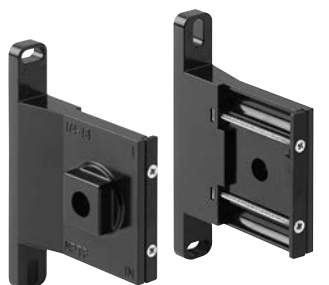
Référence	A	B	C	D	L	M	Matériau	Matériau Joint
R412006371	62	42	34	6	M3x53	19x1,8	Polyamide	Caoutchouc nitrile (NBR)
Référence	Poids [kg]	Températures ambiantes min. / max. [°C]						
R412006371	0,01	-10 / +50						

Livraison comprenant 2 vis de fixation M3x53-4.8-A2R selon EN ISO 7046-1 (vis à tête conique avec empreinte cruciforme H), 1 x joint torique
 Adapté à une utilisation dans les zones EX 1,2,21,22

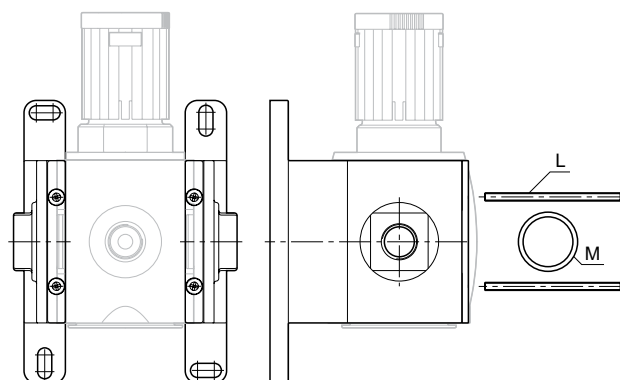
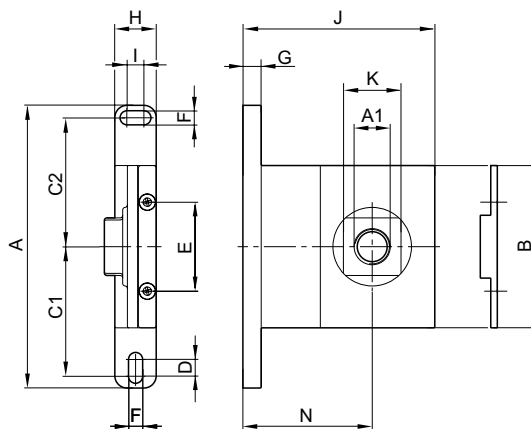
Série AS2
Accessoires

Kit de montage en batterie, Série AS2-MBR-...-W05

► G 1/4 - G 3/8



00124004



00131790

Référence	A1	A	B	C1	C2	D	E	F	G	H	I	J
R412006366	G 1/4	108	62	49,3	49,3	6,4	34	5,4	7	16	6,4	73
R412006367	G 3/8	108	62	49,3	49,3	6,4	34	5,4	7	16	6,4	73

Référence	K	L	M	N	Matériau	Surface	Matériau Joint
R412006366	22	M3x53	19x1,8	49,4	Zinc coulé sous pression	laqué	Caoutchouc nitrile (NBR)
R412006367	22	M3x53	19x1,8	49,4	Zinc coulé sous pression	laqué	Caoutchouc nitrile (NBR)

Référence	Poids [kg]	Températures ambiantes min. / max. [°C]								
R412006366	0,475	-10 / +50								
R412006367	0,475	-10 / +50								

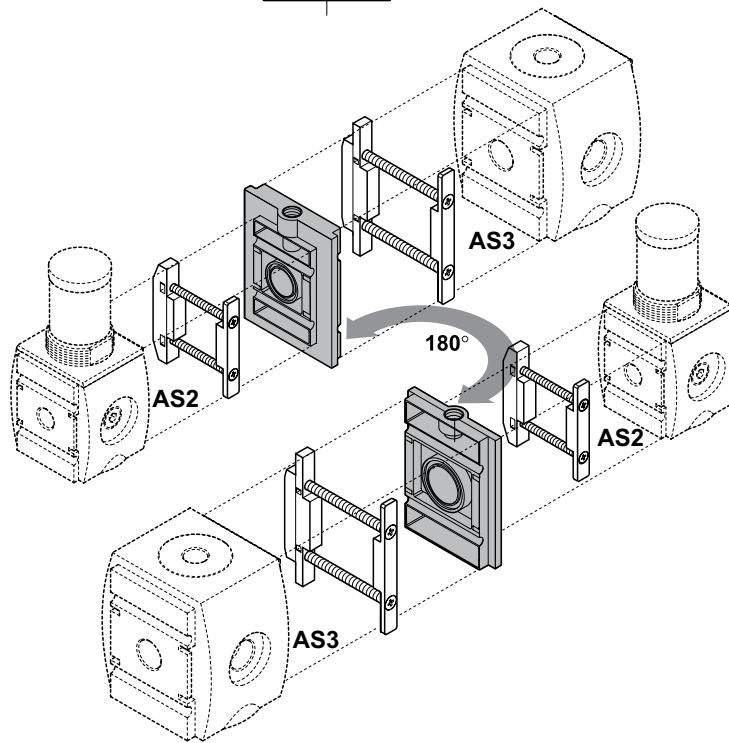
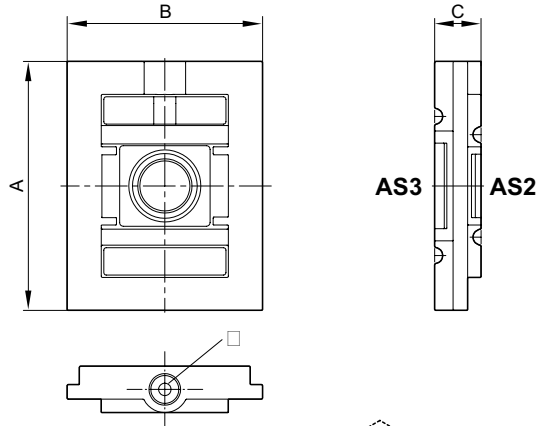
Livraison comprenant 4 vis de fixation M3x53-4.8-A2R selon EN ISO 7046-1 (vis à tête conique avec empreinte cruciforme H), 2 x joint torique

Série AS2

Accessoires

Kit de montage en batterie, Série AS2/AS3-MBR-...-W07


00134004



00134003

Livraison avec joints

Référence	A	B	C	D								
R412010121	75	61	14	G 1/8								

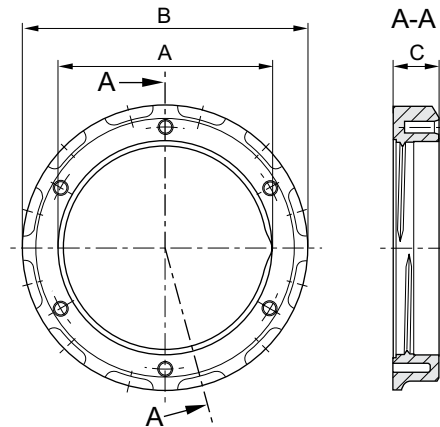
Série AS2
 Accessoires

Écrou pour montage sur pupitre, Série AS2-MBR-...-W06

► Convient pour ATEX



00124065



00123311

Référence	A	B	C	Matériau	Températures ambiantes min. / max. [°C]				
R412006372	M36x1,5	48	8	Polyamide	-10 / +50				

Adapté à une utilisation dans les zones EX 1,2,21,22

Manomètre, Série PG1-SAS

► Orifice arrière ► Couleur arrière-plan: Noir ► Echelle des couleurs: Blanc / Gris ► Verre de regard: Polystyrène

► Unités: bar / psi



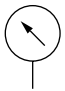
00123444

Type de construction	Manomètre à tube-ressort
Normalisation	EN 837-1
Unité échelle de mesure principale (extérieur)	bar
Unité échelle de mesure secondaire (intérieur)	psi
Températures ambiantes min. / max.	-40°C / +60°C
Fluide	Air comprimé
Couleur aiguille	Blanc
Couleur échelle de mesure principale (extérieur)	Blanc
Couleur échelle de mesure secondaire (intérieur)	Gris
Classe de qualité	2,5

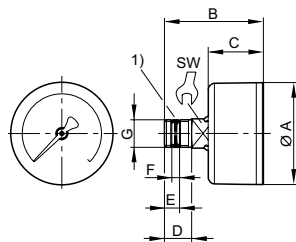
Matériaux :

Boîtier	Plastique acrylonitrile-styrène-butadiène
Fileté	Laiton
Verre de regard	Polystyrène
Joint	Polytétrafluoréthylène (PTFE)

Série AS2
 Accessoires

	Raccordement de l'air comprimé	Diamètre nominal	Domaine d'application	Plage d'affichage	Pression de service	Valeur à l'échelle	Poids	Rem.	Référence
		[mm]	[bar]	[bar]	[bar]		[kg]		
	G 1/4	50	0 - 1,2	0 - 1,6	0 / 1,6	0,05	0,09	-	R412004413
			0 - 2	0 - 2,5	0 / 2,5	0,1		-	R412004414
			0 - 3,2	0 - 4	0 / 4	0,1		-	R412004415
			0 - 4	0 - 6	0 / 6	0,2		-	R412004416
			0 - 8	0 - 10	0 / 10	0,2		1)	R412004417
			0 - 12	0 - 16	0 / 16	0,5		1)	R412004418
			0 - 20	0 - 25	0 / 25	1		-	R412007898

1) Adapté à une utilisation dans les zones EX 1,2,21,22

Dimensions


00119457

Raccordement de l'air comprimé G	Diamètre nominal	Ø A	B	C	D	E	F 1)	SW				
G 1/4	50	49	47,5	26,5	13	7,2	3,7	14				

1) Joint fileté

Série AS2

Accessoires

Manomètre, Série PG1-SAS-ADJ

► Orifice arrière ► Avec affichage réglable de la zone de travail ► Couleur arrière-plan: Noir ► Echelle des couleurs: Blanc / Gris ► Verre de regard: Polystyrène ► Unités: bar / psi ► Convient pour ATEX

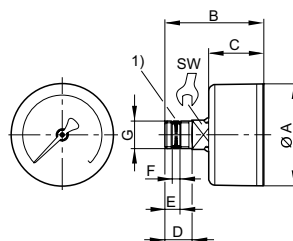


00131412

Type de construction	Manomètre à tube-ressort
Normalisation	EN 837-1
Unité échelle de mesure principale (extérieur)	bar
Unité échelle de mesure secondaire (intérieur)	psi
Températures ambiantes min. / max.	-40°C / +60°C
Fluide	Air comprimé
Zone de travail	Affichage réglable de la zone de travail
Couleur aiguille	Blanc
Couleur échelle de mesure principale (extérieur)	Blanc
Couleur échelle de mesure secondaire (intérieur)	Gris
Couleur de l'affichage de la zone de travail	Rouge / Vert
Classe de qualité	2,5
Matériaux :	
Boîtier	Plastique acrylonitrile-styrène-butadiène
Fileté	Laiton
Verre de regard	Polystyrène
Joint	Polytétrafluoréthylène (PTFE)

	Raccordement de l'air comprimé	Diamètre nominal [mm]	Domaine d'application [bar]	Plage d'affichage [bar]	Pression de service [bar]	Valeur à l'échelle	Poids [kg]	Référence
	G 1/4	50	0 - 1,2	0 - 1,6	0 / 1,6	0,05	0,1	R412007867
			0 - 2	0 - 2,5	0 / 2,5	0,1		R412007868
			0 - 3,2	0 - 4	0 / 4	0,1		R412007869
			0 - 4	0 - 6	0 / 6	0,2		R412007870
			0 - 8	0 - 10	0 / 10	0,2		R412007871
			0 - 12	0 - 16	0 / 16	0,5		R412007872

Dimensions



00119457

1) Joint fileté

Raccordement de l'air comprimé G	Diamètre nominal	Ø A	B	C	D	E	F	SW				
G 1/4	50	49	47,5	26,5	13	7,2	3,7	14				

Série AS2 Accessoires

Manomètre, Série PG1-DIM

► Pour la mesure de la différence de pression pour les préfiltre et filtre fin ► Version à bride ► Couleur arrière-plan: Blanc ► Echelle des couleurs: Noir ► Verre de regard: Polystyrène ► Unités: bar ► Convient pour ATEX



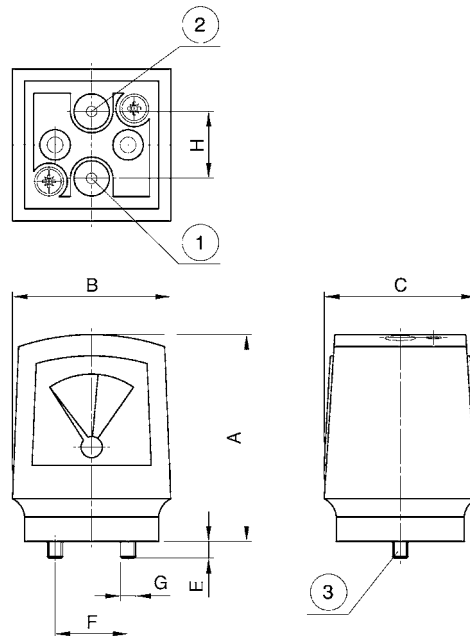
00106963

Type de construction	Manomètre à diaphragme
Unité échelle de mesure principale (extérieur)	bar
Températures ambiantes min. / max.	+0°C / +60°C
Fluide	Air comprimé
Couleur aiguille	Noir
Couleur échelle de mesure principale (extérieur)	Noir
Couleur de la plage de pression différentielle?	Vert / Rouge
Position de montage	Vertical
Matériaux :	
Boîtier	Polyamide, renforcé par fibres de verre
Verre de regard	Polystyrène
Joint	Plastique acrylonitrile-styrène-butadiène

	Domaine d'application	Plage d'affichage	Pression de service	Valeur à l'échelle	Poids	Référence
	[bar]	[bar]	[bar]		[kg]	
	0 - 0,5	0 - 0,5	0 / 16	0,1	0,127	1827231072

Adapté à une utilisation dans les zones EX 1,2,21,22

Dimensions



00107329

- 1) Pression d'entrée p1
- 2) Pression de sortie p2
- 3) Vis de fixation et 2 joints toriques compris dans la fourniture

Préparation de l'air comprimé ► Unités de traitement de l'air et composants

Série AS2 Accessoires

A	B	C	E	F	G	H							
68	52	50	6	24	M5	22							

Silencieux, Série SI1 ► Bronze fritté

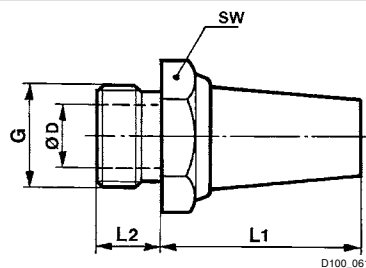


P100_060

Pression de service mini/maxi	0 bar / 10 bar
Températures ambiantes min. / max.	-25°C / +80°C
Fluide	Air comprimé
Matériaux :	
Silencieux	Bronze fritté
Fileté	Laiton

Raccordement de l'air comprimé	Quantité commandée [Pcs.]	Poids [kg]	Référence
G 1/4	10	0,013	R412004817

Dimensions



Référence	Orifice G	SW	Ø D	L1	L2								
R412004817	G 1/4	16	8,5	18,7	7,6								

Niveau de pression acoustique mesuré à 6 bar à une distance de 1 m

Série AS2

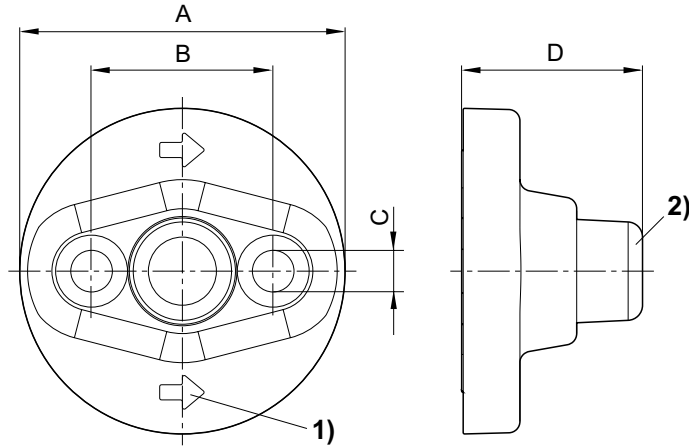
Accessoires

Indicateur d'encrassement

► Pour préfiltre et filtre fin



00124003



00123310

1) Sens du débit

2) Affichage à l'état neuf : vert (= $\Delta p < 0,35$ bar)L'affichage passe au rouge lors d'encrassement de l'élément de filtre. (= $\Delta p \geq 0,35$ bar).

Référence	A	B	C	D	Matériau	Poids [kg]				
R412006363	43	24	5,5	24	Polyamide	0,025				

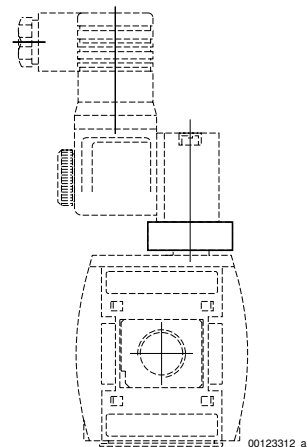
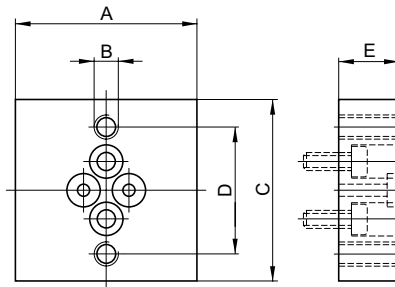
2 vis de fixation et 2 joints toriques joints en vrac
Adapté à une utilisation dans les zones EX 1,2,21,22

Plaque d'adaptation, Série AS1, AS2, AS3, AS5

► Avec raccordement CNOMO



00124240



00123312_a

Référence	A	B	C	D	E	Matériau	Poids [kg]			
R412006360	30	M4	30	21	10	Aluminium	0,025			

Livraison comprenant 4 vis de fixation, 2 joints toriques
Plaque d'adaptation pour le montage d'un distributeur pilote de série DO30 avec raccordement CNOMO sur une vanne d'arrêt 3/2 sans pilotage

Préparation de l'air comprimé ► Unités de traitement de l'air et composants

Série AS2 Accessoires

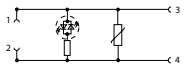
Adaptateur, Série CN1 ► Forme C, ISO 15217 / M 12



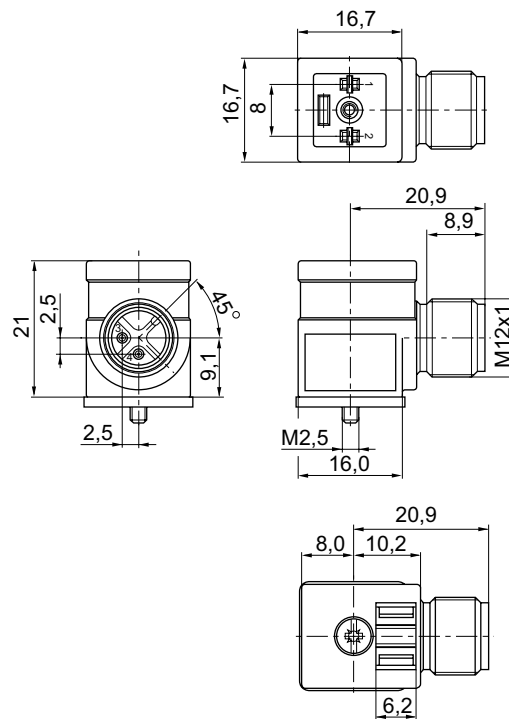
Températures ambiantes min. / max.	-10°C / +100°C
Indice de protection	IP65
Tension de service CC, maxi	24 V CC
Couple de serrage de la vis de fixation	0,6 Nm

Matériaux :
Boîtier Polyuréthane (PUR)

00137187

	Courant max.	Affectation des contacts	Circuit de protection	LED d'affichage du statut	Couleur du boîtier	Référence
	[A]					
	1	2+E	Varistance	Jaune	Transparent	R412009553

Dimensions

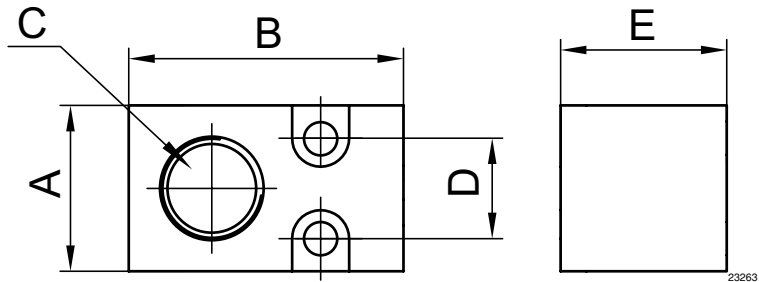


00137185

Série AS2
 Accessoires

Adaptateur, Série AS2


11756



23263

Référence	A	B	C	D	E	Matériau	Poids [kg]				
R412006359	16	26,5	G 1/8	9,7	16	Aluminium	0,019				

Livraison avec 2 vis de fixation M3x20, Joint plat incluses

Câble de connexion, Série CN2

- Prise femelle, M12x1, à 5 pôles, Codage A, Coudé ► Sans douille de l'extrémité des fils étamée, À 4 pôles
- Pour CANopen, DeviceNet

 Températures ambiantes min. / max.
 Indice de protection

 -40°C / +85°C
 IP65

 Matériaux :
 Gaine de câble

Polyuréthane (PUR)



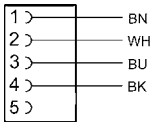
00107009_c

Remarques techniques

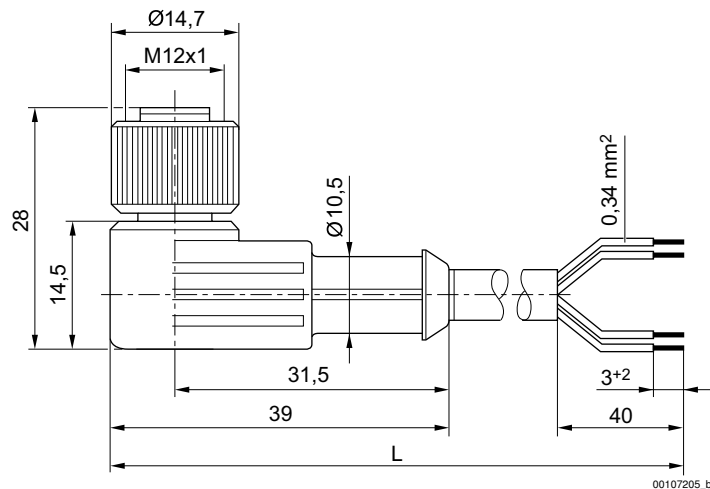
- L'indice de protection indiqué s'applique uniquement à un état monté et vérifié.

Préparation de l'air comprimé ► Unités de traitement de l'air et composants

Série AS2 Accessoires

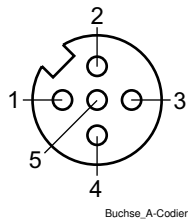
	Tension de service des équipements Maxi	Courant max.	Nombre de conducteurs	Section du conducteur	Longueur câble L	Poids	Référence
	[V CA]	[A]		[mm ²]	[m]	[kg]	
	48	4	4	0,34	3 5 10	0,13 0,202 0,387	1834484259 1834484260 1834484261

Dimensions



L = longueur

Affectation des broches



- (1) BN=brun
- (2) WH=blanc
- (3) BU=bleu
- (4) BK=noir
- (5) Non affecté

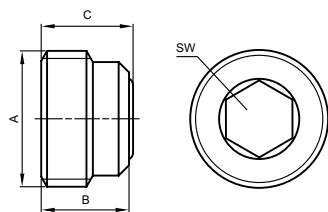
Série AS2

Accessoires

Bouchons d'obturation



18417



17175

Référence	Type	A	B	C	SW	Matériau
R412010124	Bouchons d'obturation	G 1/4	8,5	8,9	6	Polyamide

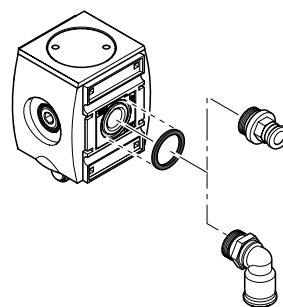
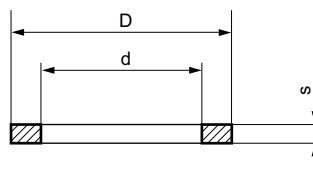
Référence	Matériau Joint	Quantité commandée [Pcs.]									
R412010124	Caoutchouc nitrile (NBR)	10									

Bague d'étanchéité

► Plastique acrylonitrile-styrène-butadiène



00127841



00135377

Référence	Utilisation	Type	d	D	s	Quantité livrée [Pcs.]	Pression de service mini/maxi [bar]
R412010148	Série AS2	Pour raccordement de l'air comprimé G 3/8	17,9	22,5	1,5	10	-0,95 / 16
R412010149	Série AS3	Pour raccordement de l'air comprimé G 1/2	22,4	26,4	1,5	10	-0,95 / 16

Préparation de l'air comprimé ► Unités de traitement de l'air et composants

Série AS2 Accessoires

Référence	Utilisation Série	Type	d	D	s	Quantité livrée [Pcs.]	Pression de ser- vice mini/maxi [bar]
R412010150	AS5	Pour raccordement de l'air comprimé G 1	36,9	41,9	1,8	10	-0,95 / 16

Référence	Températures ambiantes min. / max. [°C]								
R412010148	-10 / +60								
R412010149	-10 / +60								
R412010150	-10 / +60								

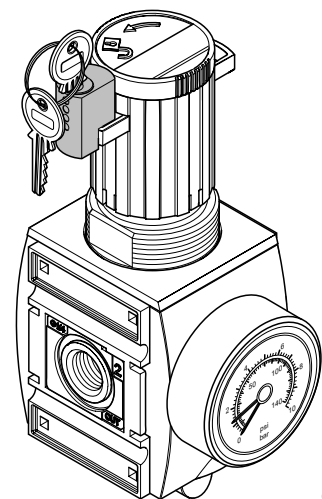
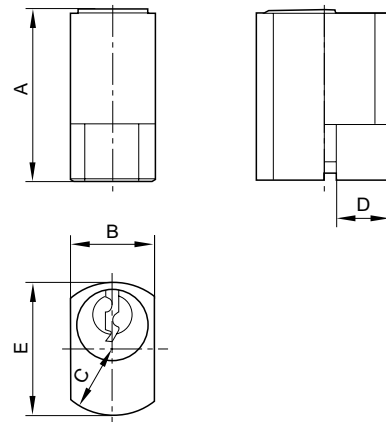
A poser dans la rainure du joint torique en cas d'utilisation de vissages de série QR1 ou QR2.

Serrure à encastrer

► Pour Série AS2, AS3, AS5



00135465

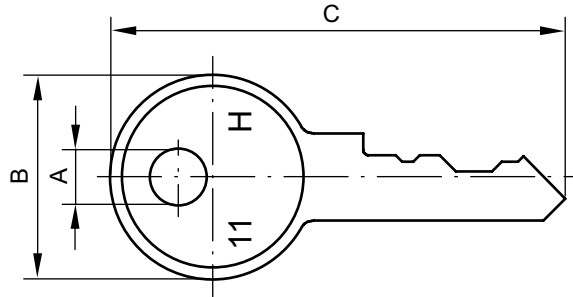


00134002

Série AS2 Accessoires

Référence	Type	A	B	C	D	E	Matériau
R412007959	Fermeture standard, par clé	25	13	R10	Ø8	20	Acier
R412006374	Fermeture E11, sans clé	25	13	R10	Ø8	20	Acier

Clé pour fermeture E11



21350

22691

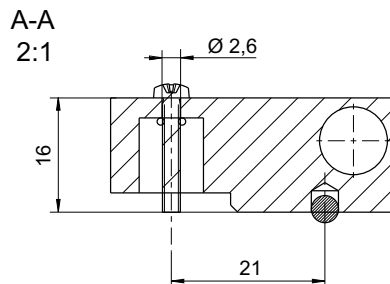
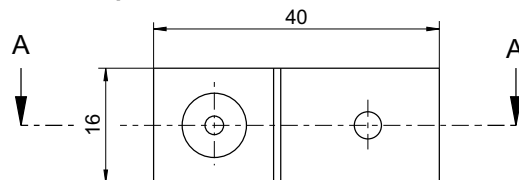
Référence	A	B	C	Quantité livrée [Pcs.]								
R961403407	4,5	20,5	45	1								

Aide au montage

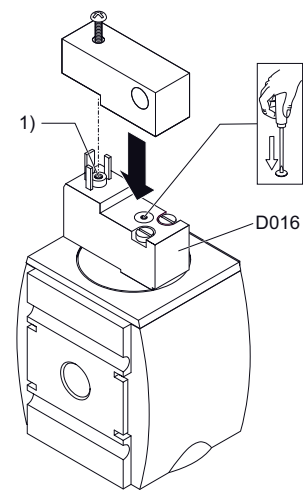
► Aide au montage pour l'actionnement permanent de la commande manuelle auxiliaire «Appuyer» avec le distributeur pilote DO16 à raccord électrique instantané forme C.



00015811



1) ISO 15217, forme C



00015809_a

Série AS2
Accessoires

Référence	Matériau											
R412019278	Aluminium											

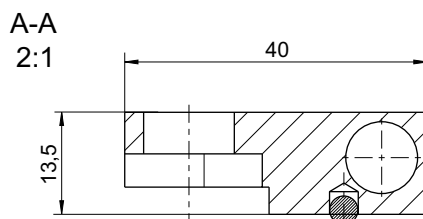
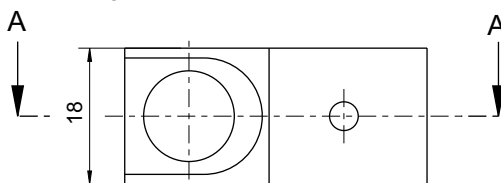
Livraison avec 1 vis de fixation, 1 joint torique

Aide au montage

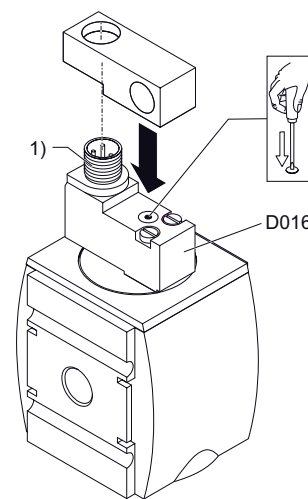
► Aide au montage pour l'actionnement permanent de la commande manuelle auxiliaire «Appuyer» avec le distributeur pilote DO16 à raccord électrique M12x1.



00015812



1) M12x1



00015810

Référence	Matériau	Poids [kg]										
R412015193	Aluminium	0,023										

Fixation de l'aide au montage sur le distributeur pilote au moyen du connecteur M12x1

Série AS2

Accessoires

Débitmètre, alimentation en air comprimé à gauche, Série AF1

► Qn = 150 - 5000 l/min ► Principe du diaphragme ► Connexion électrique: Connecteur, M12x1, à 5 pôles



00138948_a

Taille	AS3
Position de montage	Indifférent
Certificats	Déclaration de conformité CE quant à la directive CEM
Signal de sortie	2 x PNP / NPN + 1 x tension analogue 2 x PNP / NPN, 1 x courant analogue
Affichage	LED
Plage d'affichage	l/h, l/sec, m ³ /h, gal/h
Pression de service mini/maxi	0 bar / 16 bar
Températures ambiantes min. / max.	-10 °C / +50 °C
Température min./max. du fluide	-10 °C / +50 °C
Fluide	Air comprimé
Taille de particule max.	5 µm
Tension de service CC Min.	15 V CC
Tension de service CC Max.	30 V CC
Courant absorbé maxi	300 mA
Signal de sortie numérique max.	100 mA
Temps de réaction	< 15 ms
Exactitude en % (de la valeur finale)	± 3 % (selon DIN 1343)
Indice de protection	IP65
Matériaux :	
Boîtier	Aluminium; Polyamide
Plaque frontale	Plastique acrylonitrile-styrène-butadiène

Remarques techniques

- Le point de rosée sous pression doit se situer à au moins 15 °C sous la température ambiante et la température du fluide et peut atteindre max. 3 °C.
- L'indice de protection ne peut être obtenu que si la prise est montée correctement. Pour de plus amples informations, veuillez consulter le manuel d'utilisation.
- Cet appareil a été conçu pour être intégré aux unités de maintenance des séries AS ou monté en tant qu'appareil individuel à l'aide d'un kit de montage en batterie W05.
- L'appareil ne doit pas être monté en aval d'un régulateur ou d'un filtre régulateur.
- L'huile liquide ou l'eau doit être séparée par un préfiltrage. En cas de séparation insuffisante, des dérappages sont susceptibles de se produire.

Qn Min.	Qn Max.	Courant de sortie analogue	Tension de sortie analogue	Poids	Référence
[l/min]	[l/min]			[kg]	
150	2000	- 4 - 20 mA	0 - 10 V CC -	0,395	R412010638 R412010673
250	5000	- 4 - 20 mA	0 - 10 V CC -	0,395	R412010637 R412010674

Série AS2

Accessoires

Dimensions

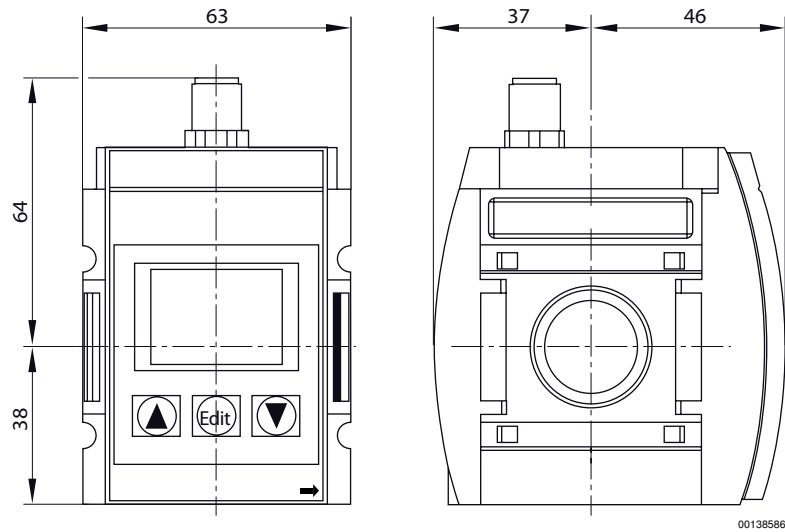
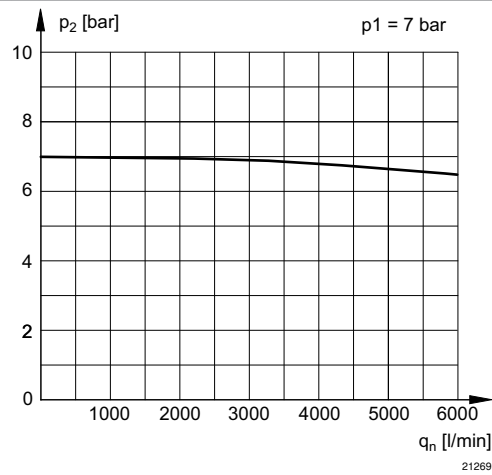
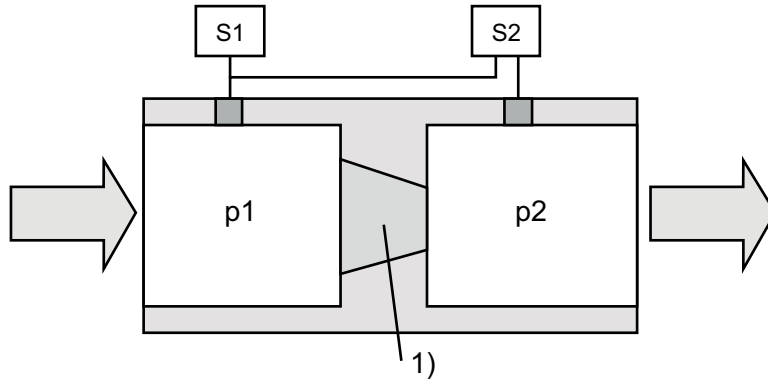


Diagramme du débit

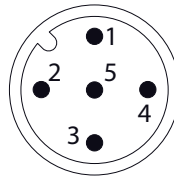


p_1 = pression de service
 p_2 = pression secondaire
 q_n = débit nominal

Série AS2
Accessoires
Schéma fonctionnel


21270

S1, S2 = Capteur
 p1 = pression de service
 p2 = pression secondaire
 1) Cache

Affectation des broches


00138442

(1) 24 V CC
 (2) OUT 1
 (3) 0 V
 (4) OUT 2
 (5) analogue OUT

Bobine, Série CO1

► Câble avec connecteur ► Largeur de bobine 30 mm ► certifié ATEX



00115846

ATEX

Températures ambiantes min. / max.

Indice de protection

Durée de mise en circuit ED

Index de compatibilité CI

II 2G Ex mb IIC T4 Gb

II 2D Ex mb tb IIIC T 130°C Db IP65

-20°C / +50°C

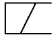
IP65

100 %

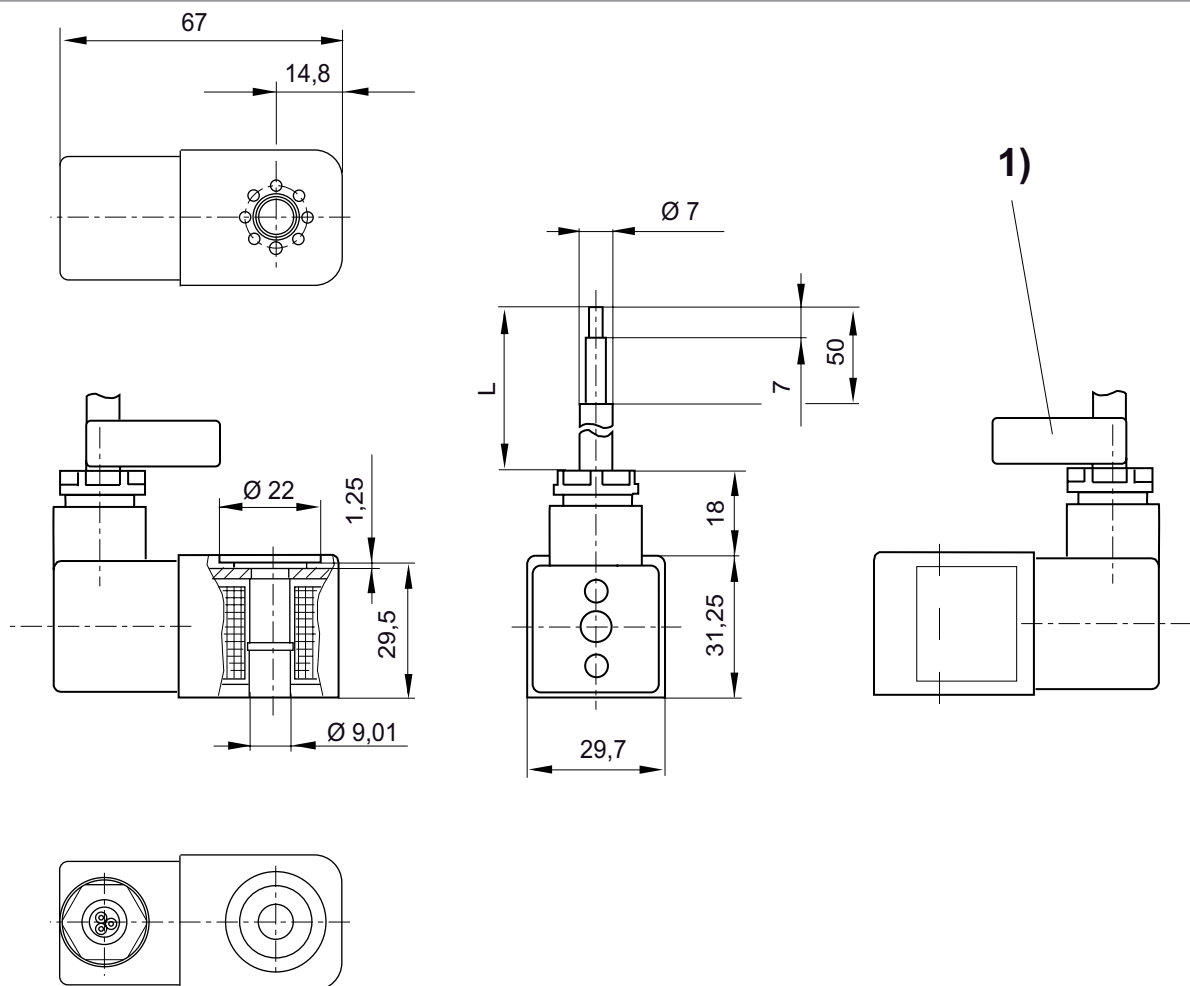
14

Préparation de l'air comprimé ► Unités de traitement de l'air et composants
Série AS2
Accessoires

Tension de service des équipements			Tolérance de tension		Puissance absorbée	Puissance de mise en marche	Puissance de maintien
CC	CA 50 Hz	CA 60 Hz	CC	CA 50 Hz	CC	CA 50 Hz	CA 50 Hz
					W	VA	VA
-	230 V	230 V	-	-10% / +10%	-	3,1	3
-	110 V	110 V	-	-10% / +10%	-	3	2,9
24 V	-	-	-10% / +10%	-	3,25	-	-

	Tension de service des équipements			Longueur câble L	Poids	Référence
	CA 50 Hz	CC	CA 60 Hz			
				[m]	[kg]	
	230 V	-	230 V	3	0,38	1827414297
	230 V	-	230 V	10	0,91	1827414298
	110 V	-	110 V	3	0,38	1827414299
	-	24 V	-	3	0,38	1827414303
	-	24 V	-	10	0,91	1827414304
	-	-	-	-	-	-

Série AS2
 Accessoires

Dimensions


L = longueur câble

1) Etiquette d'identification de câble avec numéro de série

00129906

Série AS2

Accessoires

Distributeur 3/2, Série DO30

- Qn = 65 - 90 l/min ► Largeur du distributeur pilote: 30 mm ► Distributeur sur embase avec raccordement direct
- Sortie raccord d'air comprimé: CNOMO ► Raccordement électr.: Connecteur, ISO 4400, forme A ► Commande manuelle: sans crantage, à crantage ► Convient pour ATEX



00110091

Normes	CNOMO / NFE 49-003-1
Type de construction	Distributeur à clapet
Principe d'étanchéité	à étanchéification souple
Montage sur embase multiple	Barre P
Pression de service mini/maxi	0 bar / 10 bar
Températures ambiantes min. / max.	-10°C / +50°C
Température min./max. du fluide	-10°C / +50°C
Fluide	Air comprimé
Taille de particule max.	5 µm
Teneur en huile de l'air comprimé	0 mg/m³ - 5 mg/m³
Débit nominal 1 ► 2	Voir tableau ci-dessous
Débit nominal 2 ► 3	Voir tableau ci-dessous
Indice de protection Avec raccord	IP65
Durée de mise en circuit	100 %
Vis de fixation	M4
Matériaux :	
Boîtier	Plastique
Joints	Caoutchouc au fluor

Remarques techniques

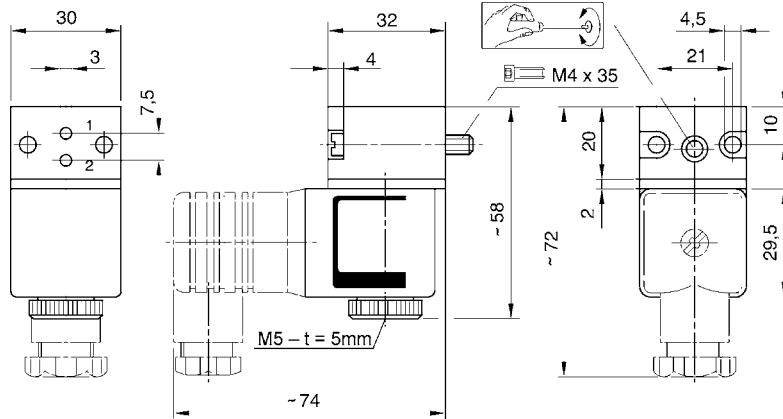
- La pression de pilotage minimale min. doit être respectée, sans quoi des commutations intempestives et, le cas échéant, une panne des distributeurs sont susceptibles de se produire !
- Le point de rosée sous pression doit se situer à au moins 15 °C sous la température ambiante et la température du fluide et peut atteindre max. 3 °C.
- La teneur en huile de l'air comprimé doit rester constante tout au long de la durée de vie.
- Utilisez exclusivement les huiles autorisées par AVENTICS, voir chapitre "Informations techniques".
- En option en ATEX : variante ATEX fabricable en combinant la bobine ATEX avec le distributeur de base sans bobine. Marquage ATEX : voir page du catalogue sur les bobines ATEX.

	CMA	Raccordement de l'air comprimé			Valeur de débit		Index de compatibilité	Poids	Rem.	Référence
		Entrée	Sortie	Échappement	Qn	Qn				
					1►2	2►3				
				[l/min]		[kg]				
		CNOMO	CNOMO	M5	68	90	15	0,06	1)	0820019985
		CNOMO	CNOMO	M5	65	80	15	0,06	1)	0820019980

CMA = commande manuelle
 1) Distributeur pilote sans bobine
 Distributeur de base sans bobine
 Débit nominal Qn pour 6 bar et Δp = 1 bar

Série AS2
Accessoires

Dimensions



00110092

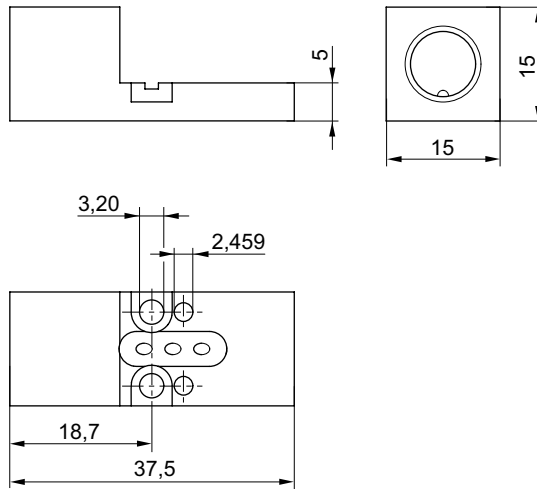
t = profondeur

Adaptateur air de pilotage externe

► !translate!



IM0046538



IM0045981

Référence	Matériau	Poids [kg]									
R412025904	Aluminium	0,015									
Livraison incluant 1 plaque d'étanchéité, 1 vis 3x10, 1 vis DIN 84-M3x18											

AVENTICS GmbH
Ulmer Straße 4
30880 Laatzen, GERMANY
Phone +49 511 2136-0
Fax +49 511 2136-269
www.aventics.com
info@aventics.com

D'autres adresses sont également
disponibles sur notre site Internet:
www.aventics.com/contact

AVENTICS[®]



Employer les produits AVENTICS représentés uniquement dans le domaine industriel. Lire attentivement et complètement la documentation relative au produit avant toute utilisation. Respecter les directives et les lois en vigueur dans le pays d'exploitation. En cas d'intégration du produit dans des applications, respecter les indications du fabricant de l'installation afin de garantir une utilisation sûre des produits. Les indications données servent exclusivement à la description du produit. Il ne peut être déduit de nos indications aucune déclaration quant aux propriétés précises ou à l'adaptation du produit en vue d'une application précise. Ces indications ne dispensent pas l'utilisateur d'une vérification personnelle. Il convient de tenir compte du fait que les produits sont soumis à un processus naturel d'usure et de vieillissement.

05-04-2017

Un exemple de configuration est représenté sur la page de titre. Le produit livré peut donc différer de l'illustration. Sous réserve de modifications. © AVENTICS S.à r.l., y compris en cas de dépôt d'une demande de droit de propriété industrielle. Tout pouvoir de disposition, tel que le droit de reproduction et de transfert, détenu par Aventics. Version PDF