

Technique de préhension et composants du vide ▶ Accessoires pour vide

Accessoires de vide

Caractéristiques techniques





Siège Social Douala - Cameroun B.P. 12591 Douala
contact@2comappro.com
Tél : + 237 233 424 913
et + 237 674 472 158



www.2comappro.com



Accessoires de vide

	<p> Filtre en ligne pour vide, Série VFI ▶ G 1/8 - G 1/2 </p>	4
	<p> Filtre en ligne pour vide, Série VFI ▶ Ø 4 - Ø 6 ▶ Porosité du filtre: 50 µm </p>	5
	<p> Filtre de rechange, Série VFI ▶ pour Filtre en ligne pour vide ▶ Porosité du filtre: 50 µm </p>	7
	<p> Filtre à vide à cloche, Série VFC ▶ G 1/8 - G 3/4 ▶ Porosité du filtre: 80 µm </p>	8
	<p> Réservoir, Série VFC ▶ Matériau: Polyamide </p>	11
	<p> Filtre de rechange, Série VFC ▶ G 1/8 - G 3/4 ▶ Porosité du filtre: 80 µm </p>	12
	<p> Adaptateur, Série ACP ▶ Accessoires pour ventouse </p>	13
	<p> Compensation angulaire, Série AJT </p>	14
	<p> Clapet de maintien, Série VCK </p>	15
	<p> Piston à ressort, Série PSL </p>	17

Technique de préhension et composants du vide ▶ Accessoires pour vide
Accessoires de vide

	<p>Silencieux, Série SI1 ▶ Polyéthylène (PE)</p>	<p>19</p>
	<p>Unité de contrôle du vide, Série VCU</p>	<p>20</p>

Filtre en ligne pour vide, Série VFI

▶ G 1/8 - G 1/2



730-0891

Type de construction
Fluide

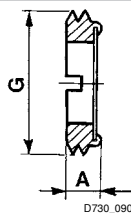
Filtre à vide
Air comprimé

Matériaux :
Boîtier
Cartouche de filtre

Laiton
Bronze/étain

	Orifice	Poids [kg]	Référence
	G 1/8	0,002	2737000180
	G 1/4	0,005	2737000140
	G 3/8	0,009	2737000380
	G 1/2	0,009	2737000120

Dimensions



Référence	Orifice G	A	Poids kg									
2737000180	G 1/8	3,5	0,002									
2737000140	G 1/4	5	0,005									
2737000380	G 3/8	5	0,009									
2737000120	G 1/2	5	0,009									

Technique de préhension et composants du vide ▶ Accessoires pour vide

Filtre en ligne pour vide, Série VFI

▶ Ø 4 - Ø 6 ▶ Porosité du filtre: 50 µm



00134217

Type de construction	Fluide	Températures ambiantes min. / max.	Élément de filtre	Porosité du filtre	Type de fixation	Surpression max. pour 25 °C	Surpression max. pour 50 °C	Vide maxi avec p.opt	Filtre à vide	Air comprimé	+0°C / +50°C	remplaçable	50 µm	Tuyauterie	7 bar	5 bar	99 %
Matériaux :									Polyamide								
Boîtier									Caoutchouc nitrile (NBR)								
Joints									Polypropylène; Polyamide								
Cartouche de filtre																	

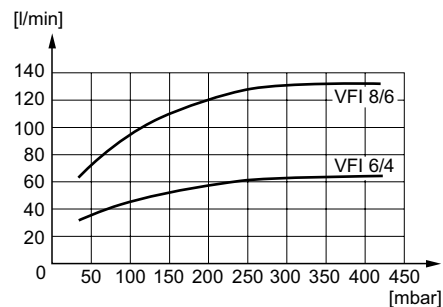
Remarques techniques

- Raccords appropriés : tuyaux en plastique en polyuréthane et polyéthylène

	Type de construction	Orifice	Qn		Poids	Référence
			[l/min]	[kg]		
	VFI-6/4	Ø 4	32	0,007	R412010112	
	VFI-8/6	Ø 6	66	0,012	R412010113	

Débit nominal à Δp = 40 mbar

Courbes caractéristiques (débits)

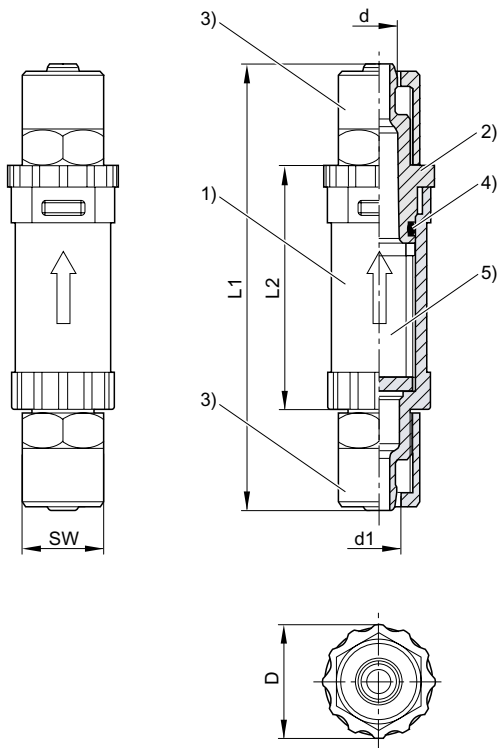


00133968

Filtre en ligne pour vide, Série VFI

▶ Ø 4 - Ø 6 ▶ Porosité du filtre: 50 µm

Dimensions



00133966

- 1) Boîtier de filtre en ligne transparent
- 2) Cache de filtre avec fermeture à baïonnette
- 3) Écrou de raccordement
- 4) Joint torique
- 5) Filtre

Référence	Orifice G		d	d1	D	L1	L2	SW	Poids kg			
R412010112	Ø 4	VFI-6/4	4	6,2	16	62	34	12	0,007			
R412010113	Ø 6	VFI-8/6	6	8,2	23	70	41	14	0,012			

Technique de préhension et composants du vide ▶ Accessoires pour vide

Filtere de recharge, Série VFI

▶ pour Filtre en ligne pour vide ▶ Porosité du filtre: 50 µm



00134218

Type de construction
Fluide
Températures ambiantes min. / max.
Porosité du filtre

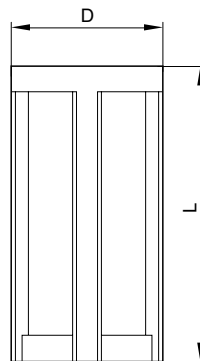
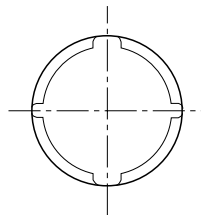
Filtre à vide
Air comprimé
+0°C / +50°C
50 µm

Matériaux :
Cartouche de filtre

Polypropylène; Polyamide

Type de construction	Poids [kg]	Fourniture [Pcs.]	Référence
VFI-6/4	0,004	5	R412010114
VFI-8/6	0,005	5	R412010115

Dimensions



00133967

Référence		D	L	Quantité livrée Pcs.	Poids kg							
R412010114	VFI-6/4	10,4	20,5	5	0,004							
R412010115	VFI-8/6	16,2	22,5	5	0,005							

Filtre à vide à cloche, Série VFC

▶ G 1/8 - G 3/4 ▶ Porosité du filtre: 80 µm



00112446_1

Type de construction	Filtre à vide
Position de montage	Indifférent
Fluide	Air comprimé
Températures ambiantes min. / max.	+5°C / +52°C
Élément de filtre	remplaçable
Porosité du filtre	80 µm

Matériaux :	
Boîtier	Polypropylène
Joints	Caoutchouc nitrile (NBR)
Réservoir	Polyamide
Cartouche de filtre	Polyéthylène (PE)

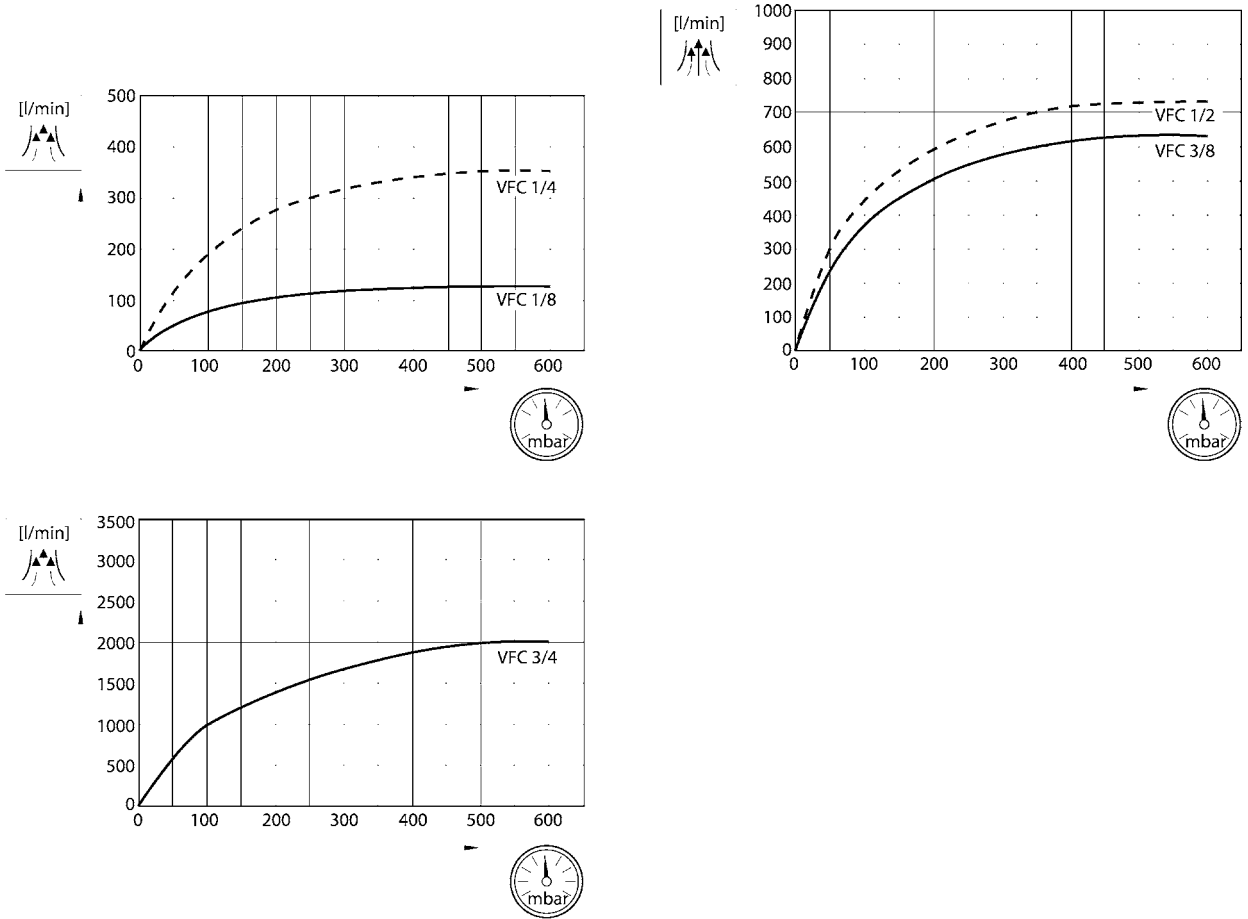
	Orifice	Qn	Réservoir	Poids	Référence
		[l/min]		[kg]	
	G 1/8	45	Polyamide	0,049	0821305181
	G 1/4	110		0,047	0821305182
	G 3/8	245		0,079	0821305183
	G 1/2	300		0,076	0821305184
	G 3/4	600		0,164	0821305185

Débit nominal à $\Delta p = 40$ mbar

Filtre à vide à cloche, Série VFC

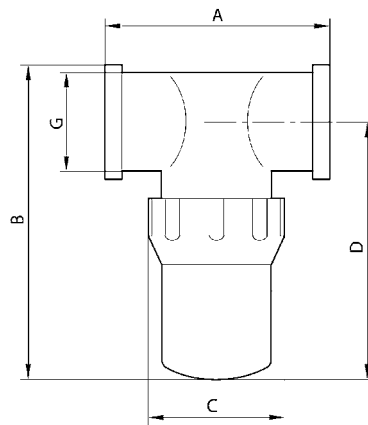
▶ G 1/8 - G 3/4 ▶ Porosité du filtre: 80 µm

Courbes caractéristiques (débits)



00115823

Dimensions



00115824

Filtre à vide à cloche, Série VFC

▶ G 1/8 - G 3/4 ▶ Porosité du filtre: 80 µm

Référence	Orifice G	G	A	B	C	D	Poids kg					
0821305181	G 1/8	G 1/8	76	60	48	50	0,049					
0821305182	G 1/4	G 1/4	76	60	48	50	0,047					
0821305183	G 3/8	G 3/8	76	102	48	88	0,079					
0821305184	G 1/2	G 1/2	76	102	48	88	0,076					
0821305185	G 3/4	G 3/4	90,5	136,5	74,2	118	0,164					



Réservoir, Série VFC

▶ Matériau: Polyamide



00130328

Type de construction

Version

Fluide

Matériaux :

Réservoir

Joint

Réservoir

Cuve PA sans capot de protection

Air comprimé

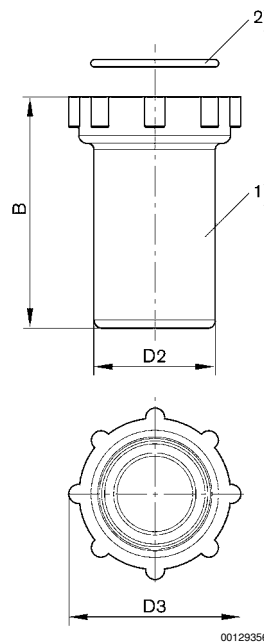
Polyamide

Caoutchouc nitrile (NBR)

Réservoir	Poids [kg]	Référence
Polyamide	0,024	R961400171
Polyamide	0,036	R961400172
Polyamide	0,085	R961400173

Fourniture : cuve, joint

Dimensions



00129356

1) Cuve

2) Joint

Référence		B	D2	D3						
R961400171	VFC-1/8, VFC-1/4	33,7	37	48						
R961400172	VFC-3/8, VFC-1/2	67,3	35,2	48						
R961400173	VFC-3/4	91,4	55,1	74,2						

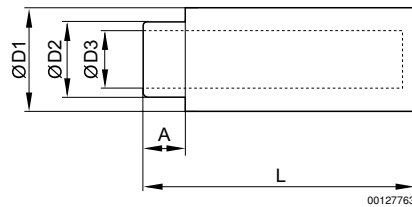
Filtre de recharge, Série VFC

▶ G 1/8 - G 3/4 ▶ Porosité du filtre: 80 µm



00129358

Type de construction	Filtre à vide
Fluide	Air comprimé
Températures ambiantes min. / max.	+5°C / +52°C
Porosité du filtre	80 µm
Matériaux :	
Cartouche de filtre	Polyéthylène (PE)

Dimensions


00127763

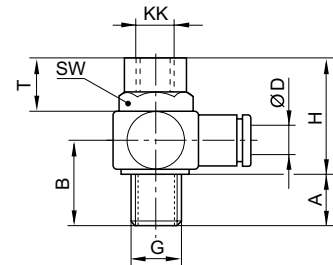
Référence	Orifice G		A	Ø D1	Ø D2	Ø D3	L	Poids kg		
1827010689	G 1/8	VFC-1/8, VFC-1/4	11	25	19,5	15	37	0,005		
1827010690	G 3/8	VFC-3/8, VFC-1/2	11	25	19,5	15	71	0,014		
1827010691	G 3/4	VFC-3/4	10	39	33	27,5	88,5	0,025		

Adaptateur, Série ACP

▶ Accessoires pour ventouse



730-0851



00132065

Référence	G	KK	Ø D	A	B	H	T	SW				
2738405040	M5	M4	4	4,5	10,5	21	5,5	8				
2738405050	M5	M5	4	4,5	10,5	21	5,5	8				
2738418040	G 1/8	M4	6	5,5	14,5	30	8	14				
2738418060	G 1/8	M6	6	5,5	14,5	30	8	14				
2738418080	G 1/8	M8	6	5,5	14,5	30	8	14				
2738414080	G 1/4	M8	8	8,5	17,5	31	10	17				
2738414100	G 1/4	M10x1,25	8	8,5	17,5	31	10	17				
2738438100	G 3/8	M10x1,25	8	8,5	18	34	11	22				
2738438120	G 3/8	M12x1,25	8	8,5	18	34	11	22				
2738438160	G 3/8	M16x1,5	8	8,5	18	34	11	22				

Matériau : laiton/polyamide

La pièce de raccordement est destinée au montage direct d'une ventouse sur la tige de piston. Le raccord direct D est orienté sur le côté.

KK = filetage de la tige de piston

S = Ventouse - Raccordement

Compensation angulaire, Série AJT


00112443_1

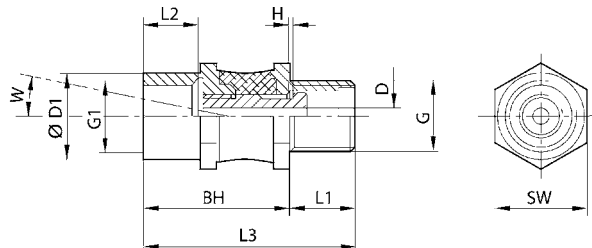
 Matériaux :
 Boîtier
 Articulation en caoutchouc

 Acier
 Caoutchouc naturel

Remarques techniques

- Remarque : Connexion caoutchouc/métal à haute capacité de charge en tant qu'articulation à charnière.

Charge max. verticale (statique)	Couple de courbure	Poids	Référence
[N]	[Nm]	[kg]	
500	8	0,026	0821305168
750	10	0,03	0821305169
3000	50	0,1	0821305170

Dimensions


00115832

Référence	G1	G	Ø D1	D	L1	L2	L3	BH	H	SW	W
0821305168	G 1/4	M10x1,25	16	2,8	8	10,5	35	27	1,5	17	12°
0821305169	G 1/4	G 1/4	16	3	12	12	39	27	1,5	17	12°
0821305170	G 1/2	G 1/2	26	6	14	14	47,5	33,5	1,3	27	12°

Référence	Poids kg										
0821305168	0,026										
0821305169	0,03										
0821305170	0,1										

Clapet de maintien, Série VCK



00110423

Températures ambiantes min. / max. +0°C / +60°C
 Fluide Air comprimé

Matériaux : Aluminium, anodisé
 Boîtier

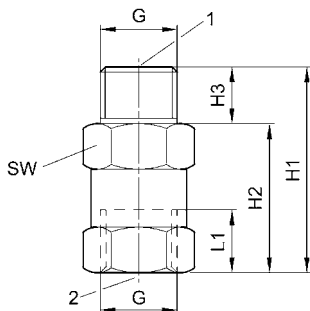
Remarques techniques

- Clapet anti-retour avec broche à billes : ferme la conduite d'aspiration, au cas où une fuite d'air survient par le biais d'une ventouse pas fixée du tout, ou pas entièrement, sur la pièce. Concernant la manutention de pièces planes, plus aucun réglage de la ventouse n'est nécessaire. Un filtre intégré empêche l'encrassement du distributeur.

	Orifice 1	Orifice 2	Puissance d'aspiration min. pour		Débit max. en cas d'évacuation 1)	Poids [kg]	Référence
			Pu = -0,3 bar	Pu = -0,6 bar			
			[l/min]	[l/min]	[l/min]	[kg]	
	M5	M5	1,2	1,3	80	0,002	0821305043
	G 1/8	G 1/8	2,3	2,5	310	0,011	0821305044
	G 1/4	G 1/4	2,9	3,4	340	0,018	0821305045
	G 3/8	G 3/8	7,3	8	590	0,03	0821305046
	G 1/2	G 1/2	8,1	9	790	0,047	0821305047

1) Pression de décharge: 5 bar

Dimensions



00110001

Orifice 1 éjecteur de vide
 Orifice 2 ventouse

Référence	G	H1	H2	H3	L1	SW
0821305043	M5	20	15,5	4,5	4,5	8
0821305044	G 1/8	34	26	8	8,5	14
0821305045	G 1/4	36	26	10	11	17
0821305046	G 3/8	39	29	10	12	22

Clapet de maintien, Série VCK

Référence	G	H1	H2	H3	L1	SW		
0821305047	G 1/2	41	29	12	14	27		

Piston à ressort, Série PSL



00112442

Type de construction
Températures ambiantes min. / max.

Non anti-torsion
0 °C / 80 °C

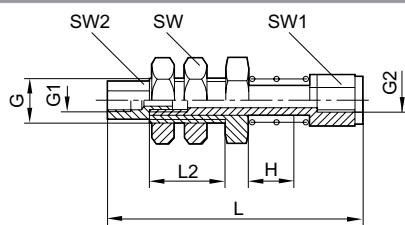
Matériaux :

Boîtier
Douille de guidage
Ressort
Écrou

Acier, galvanisé
Laiton
Acier à ressorts
Acier, galvanisé

Taux de tension du ressort	Pré-tension du ressort	Charge max. verticale (statique)	Charge max. horizontale (statique)	Couple de courbure	Poids	Fig.	Référence
[N/mm]	[N]	[N]	[N]	[Nm]	[kg]		
0,596	1,49	550	47	0,7	0,009	Fig. 1	0821305171
0,323	2,75	1500	97	2,2	0,019	Fig. 1	0821305172
0,221	3,53	3700	385	13,9	0,08	Fig. 2	0821305173
0,143	3,57	3700	283	13,9	0,09	Fig. 2	0821305174
0,097	2,92	3700	173	13,9	0,11	Fig. 2	0821305175
0,711	6,47	2400	747	36,6	0,145	Fig. 2	0821305176
0,452	1,4	2400	466	36,6	0,175	Fig. 2	0821305177
0,262	5,38	2400	340	36,6	0,19	Fig. 2	0821305178
3,829	25,64	4900	1870	99,1	0,4	Fig. 2	0821305179
1,072	37,2	4900	800	99,1	0,53	Fig. 2	0821305180

Fig. 1



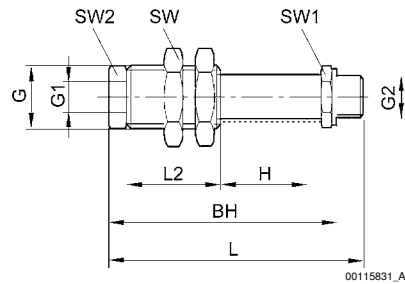
00115830_A

H = course

Référence	G	G1	G2	H	L	L2	SW	SW1	SW2	Poids kg
0821305171	M6x0,75	M3	M3	5	33,5	10	10	7	4,5	0,009
0821305172	G 1/8	M5	M5	10	47,2	15	14	7	7	0,019

Piston à ressort, Série PSL

Fig. 2



H = course

Référence	G	G1	G2	H	L	L2	SW	SW1	SW2	BH	Poids kg
0821305173	M16x1	G 1/8	G 1/8	15	80	30	22	14	12	73,5	0,08
0821305174	M16x1	G 1/8	G 1/8	25	93	30	22	14	12	86,5	0,09
0821305175	M16x1	G 1/8	G 1/8	50	124	30	22	14	12	117,5	0,11
0821305176	M20x1,5	G 1/8	G 1/4	25	94,5	40	24	17	17	86	0,145
0821305177	M20x1,5	G 1/8	G 1/4	50	124	40	24	17	17	115,5	0,175
0821305178	M20x1,5	G 1/8	G 1/4	75	153,5	40	24	17	17	145	0,19
0821305179	M30x1,5	G 3/8	G 1/2	25	116	55	36	24	24	105,3	0,4
0821305180	M30x1,5	G 3/8	G 1/2	75	187	55	36	24	24	176,5	0,53

Silencieux, Série SI1

▶ Polyéthylène (PE)



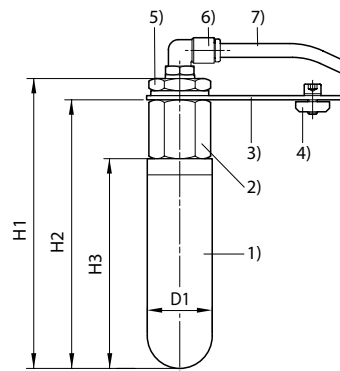
00127692

Pression de service mini/maxi
Températures ambiantes min. / max.
Fluide

0 bar / 10 bar
-25°C / +80°C
Air comprimé

Matériaux :
Silencieux
Fileté

Polyéthylène (PE)
Polyéthylène (PE)

Dimensions


00109033

- 1) Silencieux (polyéthylène poreux filtré)
- 2) Manchon de raccordement G 3/4
- 3) Plaque support (120x40x2,5)
- 4) 2 x M6x12 colliers de rainure
- 5) Raccord de réduction G 3/4 - G 1/4
- 6) Raccord banjo coudé Ø 8 mm
- 7) Tuyau en PU Ø 8 mm, longueur 250 mm

Référence	Orifice G	H1	H2	H3	D1						
1827010513	G 3/4	174	161	126	38,5						

Unité de contrôle du vide, Série VCU

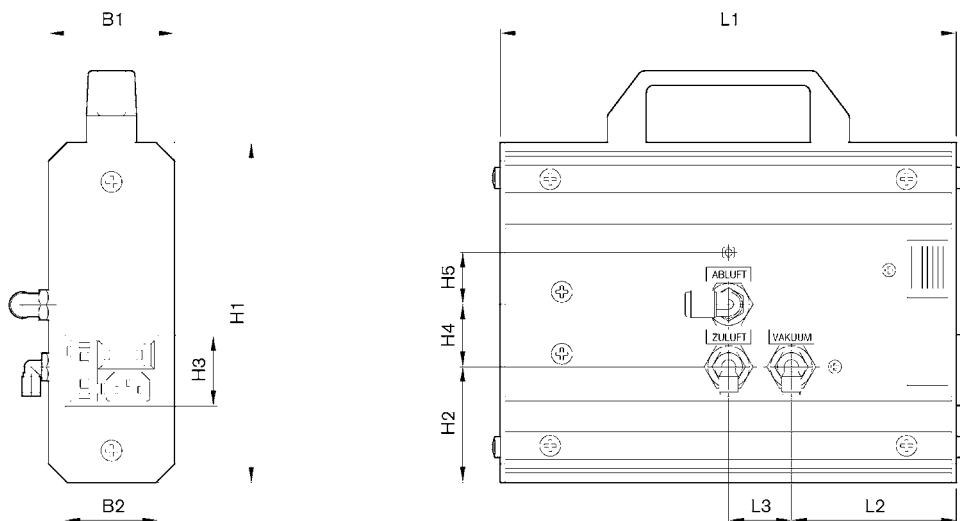


00138424

Pression de service mini/maxi	4 bar / 7 bar
Températures ambiantes min. / max.	-15 °C / 50 °C
Température min./max. du fluide	-15 °C / 50 °C
Teneur en huile de l'air comprimé	0 mg/m ³ / 1 mg/m ³
Taille de particule max.	5 μm
Puissance absorbée	30 W

Type de construction	Air absorbé [l/min]	Vide maxi avec p.opt [%]	Poids [kg]	Fig.	Référence
Pilote	60	90	3,3	Fig. 1	0821305060
Pincette, filtre à impuretés	60	90	0,2	Fig. 2, Fig. 3	0821305062
Élément aspirant	60	90	0,005	Fig. 4	1827010512

Fig. 1, Pilote



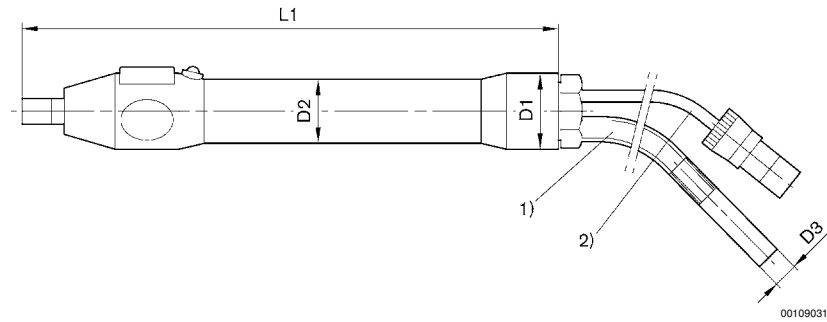
00109030

Raccordement : arrivée d'air Ø 6, échappement Ø 8, vide Ø 6, câble réseau 2m

Référence	B1	B2	H1	H2	H3	H4	H5	L1	L2	L3
0821305060	70	52	190	65	40	35	30	255	92,5	35
Référence	Poids kg									
0821305060	3,3									

Unité de contrôle du vide, Série VCU

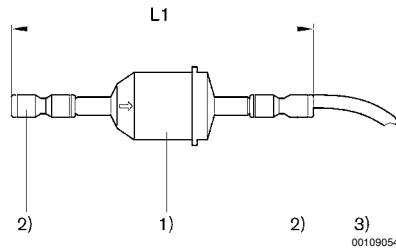
Fig. 2, Pincette



- 1) Tuyau en PVC, Ø 4x1, transparent
- 2) Longueur câble / tuyau : 2 m, ± 0,15 m

Référence	D1	D2	D3	L1	Poids kg							
0821305062	18	15	6	126	0,2							

Fig. 3, Filtre à impuretés



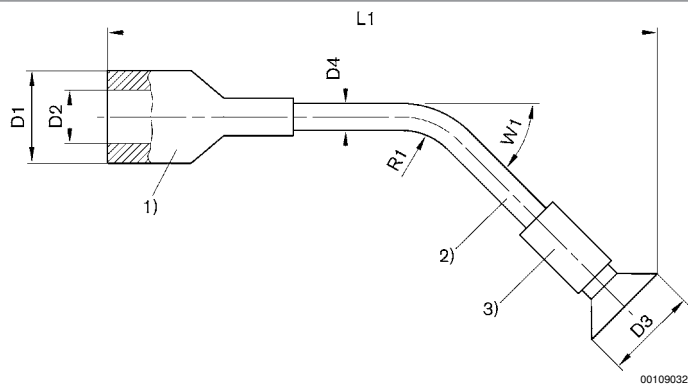
- 1) Filtre
- 2) Raccord instantané Ø 6 mm, droit
- 3) Tuyau en PU Ø 6 mm, longueur 60 mm

Référence												L1
0821305062												135

Référence	Poids kg											
0821305062	0,2											

Unité de contrôle du vide, Série VCU

Fig. 4, Élément aspirant



- 1) Adaptateur
- 2) Tube d'aspiration
- 3) Ventouse

Référence	D1	D2	D3	D4	L1	R1	W1	Poids kg				
1827010512	10	5,5	10	3	60	8,5	45°	0,005				

AVENTICS GmbH
Ulmer Straße 4
30880 Laatzen, GERMANY
Phone +49 511 2136-0
Fax +49 511 2136-269
www.aventics.com
info@aventics.com

D'autres adresses sont également
disponibles sur notre site Internet:
www.aventics.com/contact

AVENTICS[®]



Employer les produits AVENTICS représentés uniquement dans le domaine industriel. Lire attentivement et complètement la documentation relative au produit avant toute utilisation. Respecter les directives et les lois en vigueur dans le pays d'exploitation. En cas d'intégration du produit dans des applications, respecter les indications du fabricant de l'installation afin de garantir une utilisation sûre des produits. Les indications données servent exclusivement à la description du produit. Il ne peut être déduit de nos indications aucune déclaration quant aux propriétés précises ou à l'adaptation du produit en vue d'une application précise. Ces indications ne dispensent pas l'utilisateur d'une vérification personnelle. Il convient de tenir compte du fait que les produits sont soumis à un processus naturel d'usure et de vieillissement.

25-07-2016

Un exemple de configuration est représenté sur la page de titre. Le produit livré peut donc différer de l'illustration. Sous réserve de modifications. © AVENTICS S.à r.l., y compris en cas de dépôt d'une demande de droit de propriété industrielle. Tout pouvoir de disposition, tel que le droit de reproduction et de transfert, détenu par Aventics. Version PDF