

Techniques de mesures et détections ► Capteurs de proximité

Série SN6

Caractéristiques techniques






Siège Social Douala - Cameroun B.P. 12591 Douala
contact@2comappro.com
Tél : + 237 233 424 913
et + 237 674 472 158

www.2comappro.com






Techniques de mesures et détections ► Capteurs de proximité

Série SN6

	Capteur, Série SN6 ► Avec câble ► Sans douille de l'extrémité des fils étamée, À 2 pôles ► Résistant à la chaleur jusqu'à 120 °C	3
	Capteur, Série SN6 ► Connecteur, Forme B Industrie, À 2 pôles	4
	Capteur, Série SN6 ► Connecteur, Forme B Industrie, À 2 pôles ► certifié ATEX	5

Accessoires

	Fixation de capteur, Série CB1 ► Pour Série ST6, SN2, SN6, SN1, SM6, SM6-AL ► Pour montage sur vérins C12P, ITS	6
	Fixation de capteur, Série CB1 ► Pour Série SN6 ► Pour montage sur vérins TRB, CVI, 523	7
	Fixation de capteur, Série CB1 ► Pour Série SN6 ► Pour montage sur vérins TRB, C12P, CVI, 523	7

Techniques de mesures et détections ► Capteurs de proximité

Capteur, Série SN6

► Avec câble ► Sans douille de l'extrémité des fils étamés, À 2 pôles ► Résistant à la chaleur jusqu'à 120 °C



P894_202

Températures ambiantes min. / max.
 Indice de protection
 Précision du point de commutation [mm]
 LED d'affichage du statut
 Tenue aux vibrations
 Tenue aux chocs

Voir tableau ci-dessous
 IP67, IP65
 ±0,1
 Jaune
 35 g (50 - 2000 Hz)
 50 g / 11 ms

Matériaux :

Boîtier
 Gaine de câble

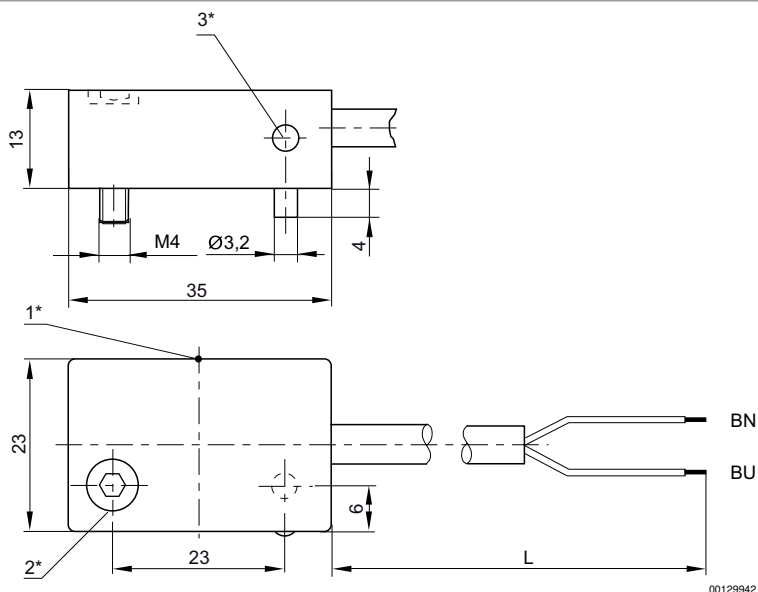
Polyétherimide (PEI)
 Chlorure de polyvinyle (PVC)

	Type de contact	Longueur câble	Tension de service CC min./max.	Tension de service CA min./max.	Courant de commutation CC, max.	Courant de commutation CA, max.	Référence
		[m]		[V CA]	[A]	[A]	
	Reed	2,5	10 / 250	10 / 250	0,5	0,5	8940412022
		6					8940412032
	Reed	2,5	10 / 250	10 / 250	3	3	8940411902
		10					8940411922

Référence	Température ambiante mini./maxi.	Puissance de commutation
	[°C]	
8940412022 8940412032	-25°C / +75°C	50 W / 50 VA
8940411902 8940411922	-20°C / +120°C	60 W / 60 VA

Interface: Sans douille de l'extrémité des fils étamés; À 2 pôles
 Protection contre les inversions de polarité

Dimensions



00129942

1* = point de commutation 2* = vis de serrage 3* = LED
 L = longueur câble
 BN=marron, BU=bleu

Capteur, Série SN6

► Connecteur, Forme B Industrie, À 2 pôles



P894_060

Indice de protection	IP65
Précision du point de commutation [mm]	±0,1
Tenue aux vibrations	35 g (50 - 2000 Hz)
Tenue aux chocs	50 g / 11 ms

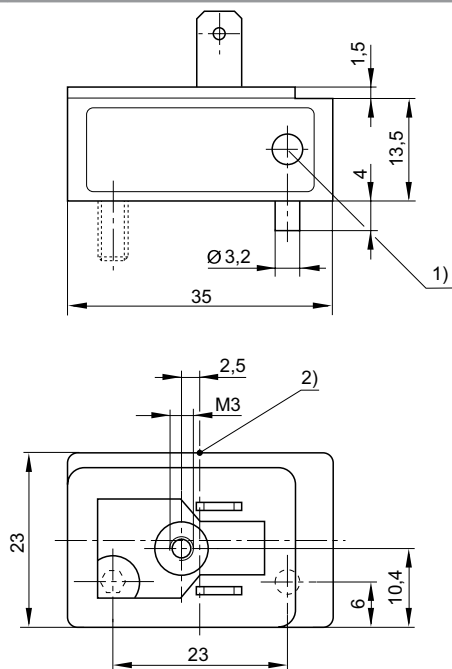
Matériaux :
Boîtier Polyétherimide (PEI)

	Type de contact	Tension de service CC min./max.	Tension de service CA min./max.	Courant de commutation CC, max.	Courant de commutation CA, max.	Température ambiante mini./maxi.	Référence
			[V CA]	[A]	[A]	[°C]	
	Reed	10 / 250	10 / 250	3	3	-25 °C / +75 °C	8940410602
	Reed	10 / 250	10 / 250	0,5	0,5	-25 °C / +75 °C	8940410612

Référence	Puissance de commutation	LED	Rem.
8940410602	60 W / 60 VA	-	-
8940410612	50 W / 50 VA	Jaune	1)

1) Protection contre les inversions de polarité
Interface: Connecteur; Forme B Industrie; À 2 pôles

Dimensions



D894_060_c

- 1) LED
2) Point de commutation

Techniques de mesures et détections ► Capteurs de proximité

Capteur, Série SN6

► Connecteur, Forme B Industrie, À 2 pôles ► certifié ATEX



00129777

ATEX

Températures ambiantes min. / max.

Indice de protection

Précision du point de commutation [mm]

LED d'affichage du statut

Matériaux :

Boîtier

II 3G Ex nC nA IIC T4 Gc

II 3D Ex tc IIIB/IIIC T125°C Dc -10°C ≤ Ta ≤ 50°C


-10°C / +50°C

IP65

±0,1

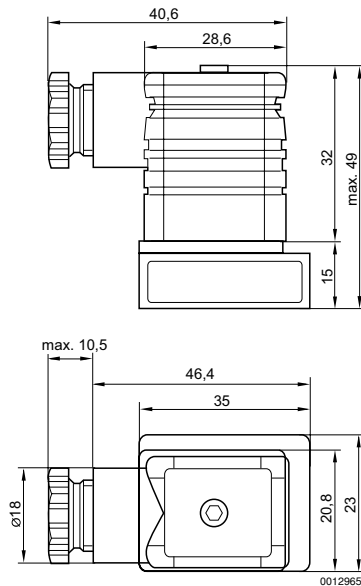
Jaune

Polyétherimide (PEI)

	Type de contact	Tension de service CC min./max.	Tension de service CA min./max.	Courant de commutation CC, max.	Courant de commutation CA, max.	Référence
		[V CC]	[V CA]	[A]	[A]	
	Reed	21,6 / 26,4	210 / 240	0,1	0,1	R412000823

Interface: Connecteur; Forme B Industrie; À 2 pôles
Protection contre les inversions de polarité

Dimensions



00129659

Capteurs, Série SN6

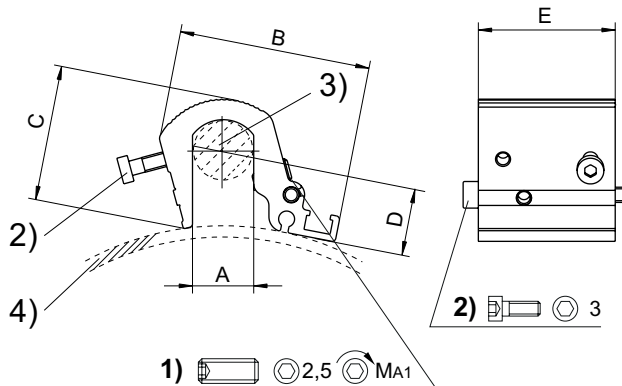
Accessoires

Fixation de capteur, Série CB1

► Pour Série ST6, SN2, SN6, SN1, SM6, SM6-AL ► Pour montage sur vérins C12P, ITS



21464



21268

1) Goujon de serrage 2) Vis de fixation de capteur 3) Tirant 4) Profil de vérin

Référence	Ø vérin [mm]	Pour série	A	B	C	D	E	MA1 [Nm]	Matériau
R412017979	160 - 200	ST6, SN2, SN6, SN1, SM6, SM6-AL	16	51	36	6,8	36	2	Aluminium
R412017980	250 - 320	ST6, SN2, SN6, SN1, SM6, SM6-AL	24	56	44,5	6,8	36	2	Aluminium

Référence	Poids [kg]											
R412017979	0,058											
R412017980	0,073											

Fourniture : Vis de fixation comprises

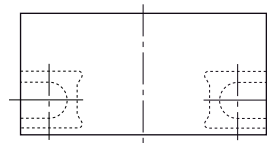
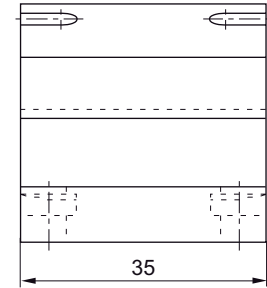
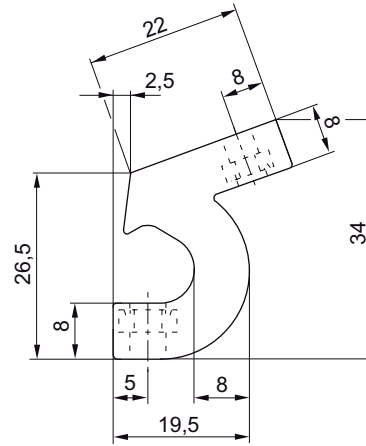
Capteurs, Série SN6 Accessoires

Fixation de capteur, Série CB1

► Pour Série SN6 ► Pour montage sur vérins TRB, CVI, 523



00137192



00137191

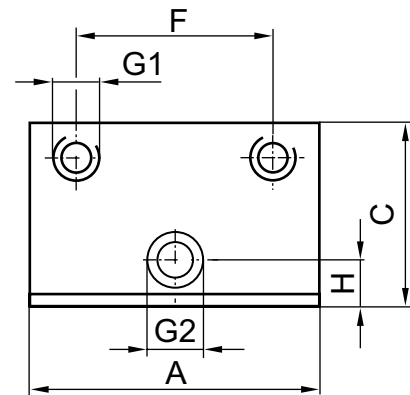
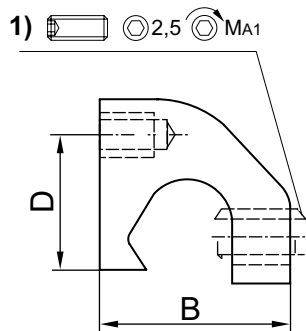
Référence	Ø vérin [mm]	Pour série	Matériau	Poids [kg]					
5230033502	32 - 63	SN6	Polyamide	0,028					

Fixation de capteur, Série CB1

► Pour Série SN6 ► Pour montage sur vérins TRB, C12P, CVI, 523



24503



00130352

1) Goujon de serrage

Référence	Ø vérin [mm]	Pour série	A	B	C	D	F	G1	G2	H	MA1 [Nm]
3220613562	32 - 63	SN6	35	22	21	16	23	M4	M6	5	1,8 +0,4
3220643562	80 - 125	SN6	35	22	21	12	23	M4	M5	5	1,8 +0,4

Capteurs, Série SN6

Accessoires

Référence	Matériau	Poids [kg]								
3220613562	Aluminium	0,034								
3220643562	Aluminium	0,034								

AVENTICS GmbH
Ulmer Straße 4
30880 Laatzen, GERMANY
Phone +49 511 2136-0
Fax +49 511 2136-269
www.aventics.com
info@aventics.com

D'autres adresses sont également
disponibles sur notre site Internet:
www.aventics.com/contact

AVENTICS[®]



Employer les produits AVENTICS représentés uniquement dans le domaine industriel. Lire attentivement et complètement la documentation relative au produit avant toute utilisation. Respecter les directives et les lois en vigueur dans le pays d'exploitation. En cas d'intégration du produit dans des applications, respecter les indications du fabricant de l'installation afin de garantir une utilisation sûre des produits. Les indications données servent exclusivement à la description du produit. Il ne peut être déduit de nos indications aucune déclaration quant aux propriétés précises ou à l'adaptation du produit en vue d'une application précise. Ces indications ne dispensent pas l'utilisateur d'une vérification personnelle. Il convient de tenir compte du fait que les produits sont soumis à un processus naturel d'usure et de vieillissement.

23-06-2016

Un exemple de configuration est représenté sur la page de titre. Le produit livré peut donc différer de l'illustration. Sous réserve de modifications. © AVENTICS S.à r.l., y compris en cas de dépôt d'une demande de droit de propriété industrielle. Tout pouvoir de disposition, tel que le droit de reproduction et de transfert, détenu par Aventics. Version PDF