

Régulateurs de pression ▶ Limiteurs de pression

Distributeurs de sécurité

Caractéristiques techniques



Siège Social Douala - Cameroun B.P. 12591 Douala
contact@2comappro.com
Tél : + 237 233 424 913
et + 237 674 472 158

www.2comappro.com



Régulateurs de pression ▶ Limiteurs de pression

Distributeurs de sécurité

Distributeur de sécurité, Série RV1
▶ Qn = 676 - 33505 l/min ▶ Vissable

3



Distributeur de sécurité, Série RV2
▶ Qn = 1833 - 13874 l/min ▶ Vissable

7

Régulateurs de pression ► Limiteurs de pression

Distributeur de sécurité, Série RV1

► Qn = 676 - 33505 l/min ► Vissable



00125146

Certificats
 Type de construction
 Pression de service mini/maxi
 Températures ambiantes min. / max.
 Fluide

Matériaux :
 Boîtier
 Joints

Déclaration de conformité CE
 Distributeur à clapet
 0 bar / 20 bar
 -20 °C / +100 °C
 Air comprimé

Laiton
 Caoutchouc au fluor

Remarques techniques

- Les performances indiquées sont atteintes avec une augmentation de la pression de 10 % (PE <1 bar, [[+0,1 bar]], mesurée avec de l'air comprimé à une température de 20), mesurée avec de l'air comprimé à une température de [[20 °C].

Distributeur de sécurité, Série RV1

> Qn = 676 - 33505 l/min > Vissable

	Orifice 1	Pression d'ouverture du distributeur	Débit 1 → 2	Référence
		[bar]	[l/min]	
	G 1/4	0,8	676	R412007521
	G 1/4	1,5	996	R412007522
	G 1/4	2	1219	R412007523
	G 1/4	3,5	1872	R412007524
	G 1/4	4	2084	R412007525
	G 1/4	4,8	2424	R412007526
	G 1/4	6	2933	R412007527
	G 1/4	8	3783	R412007528
	G 1/4	10	4632	R412007529
	G 1/4	11	5056	R412007530
	G 1/4	15	6755	R412007531
	G 1/4	16	7179	R412007532
	G 3/8	2	2194	R412007533
	G 3/8	3,7	3567	R412007534
	G 3/8	4	3799	R412007535
	G 3/8	5	4573	R412007721
	G 3/8	6	5347	R412007536
	G 3/8	6,8	5966	R412007537
	G 3/8	8	6895	R412007538
	G 3/8	10	8443	R412007539
	G 3/8	11	9217	R412007540
	G 3/8	16	13087	R412007541
	G 1/2	0,4	1115	R412007542
	G 1/2	2,9	3613	R412007720
	G 1/2	3,5	4182	R412007690
	G 1/2	4	4656	R412007691
	G 1/2	5	5604	R412007692
	G 1/2	5,5	6142	R412007699
	G 1/2	6	6553	R412007696
	G 1/2	6,5	7101	R412007702
	G 1/2	7	7501	R412007698
	G 1/2	8	8449	R412007697
	G 1/2	8,5	9018	R412007693
	G 1/2	9	9398	R412007694
	G 1/2	10	10346	R412007700
	G 1/2	10,5	10934	R412007701
	G 1/2	11	11295	R412007695
	G 1/2	12	12243	R412007703
	G 1/2	16	16037	R412007543
	G 3/4	0,5	2627	R412007544
	G 3/4	1	3783	R412007684
	G 3/4	3,5	8737	R412007545
	G 3/4	6	13690	R412007546
	G 3/4	6,5	14754	R412007547
	G 3/4	8	17653	R412007548
	G 3/4	10	21616	R412007549
	G 3/4	11	23598	R412007550
	G 3/4	12,5	26570	R412007551
	G 3/4	16	33505	R412007552

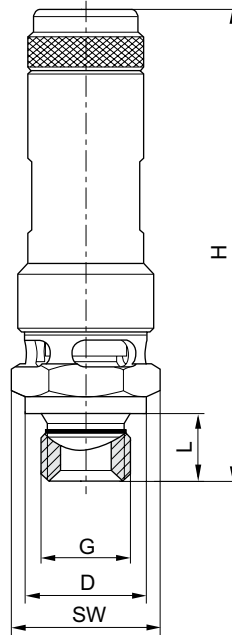


Régulateurs de pression ► Limiteurs de pression

Distributeur de sécurité, Série RV1

► Qn = 676 - 33505 l/min ► Vissable

Dimensions



00125557

G = raccord 1

Référence	Ø D	H	L	SW	T [Nm]	NW							
R412007521	18	69	10	19	30	8							
R412007522	18	69	10	19	30	8							
R412007523	18	69	10	19	30	8							
R412007524	18	69	10	19	30	8							
R412007525	18	69	10	19	30	8							
R412007526	18	69	10	19	30	8							
R412007527	18	69	10	19	30	8							
R412007528	18	69	10	19	30	8							
R412007529	18	69	10	19	30	8							
R412007530	18	69	10	19	30	8							
R412007531	18	69	10	19	30	8							
R412007532	18	69	10	19	30	8							
R412007533	22	75	10	24	40	10							
R412007534	22	75	10	24	40	10							
R412007535	22	75	10	24	40	10							
R412007721	22	75	10	24	40	10							
R412007536	22	75	10	24	40	10							
R412007537	22	75	10	24	40	10							
R412007538	22	75	10	24	40	10							
R412007539	22	88	10	24	40	10							
R412007540	22	88	10	24	40	10							
R412007541	22	88	10	24	40	10							
R412007542	26	78	12	27	50	15							
R412007720	26	78	12	27	50	15							
R412007690	26	78	12	27	50	15							
R412007691	26	78	12	27	50	15							

T = couple maximal
NW = diamètre nominal

Distributeur de sécurité, Série RV1

> Qn = 676 - 33505 l/min > Vissable

Référence	Ø D	H	L	SW	T [Nm]	NW						
R412007692	26	78	12	27	50	15						
R412007699	26	78	12	27	50	15						
R412007696	26	78	12	27	50	15						
R412007702	26	78	12	27	50	15						
R412007698	26	78	12	27	50	15						
R412007697	26	77,5	12	27	50	15						
R412007693	26	91	12	27	50	15						
R412007694	26	91	12	27	50	15						
R412007700	26	91	12	27	50	15						
R412007701	26	91	12	27	50	15						
R412007695	26	91	12	27	50	15						
R412007703	26	91	12	27	50	15						
R412007543	26	91	12	27	50	15						
R412007544	32	106	12	30	60	20						
R412007684	32	106	12	30	60	20						
R412007545	32	106	12	30	60	20						
R412007546	32	106	12	30	60	20						
R412007547	32	106	12	30	60	20						
R412007548	32	106	12	30	60	20						
R412007549	32	116	12	30	60	20						
R412007550	32	116	12	30	60	20						
R412007551	32	116	12	30	60	20						
R412007552	32	116	12	30	60	20						

T = couple maximal
 NW = diamètre nominal

Régulateurs de pression ► Limiteurs de pression

Distributeur de sécurité, Série RV2

► Qn = 1833 - 13874 l/min ► Vissable



00125147

Certificats
 Type de construction
 Pression de service mini/maxi
 Températures ambiantes min. / max.
 Fluide

Déclaration de conformité CE
 Distributeur à clapet
 0 bar / 20 bar
 -20 °C / +100 °C
 Air comprimé

Matériaux :
 Boîtier
 Joints

Laiton
 Caoutchouc au fluor

Remarques techniques

- Les performances indiquées sont atteintes avec une augmentation de la pression de 10 % (PE <1 bar, [[+0,1 bar]], mesurée avec de l'air comprimé à une température de 20), mesurée avec de l'air comprimé à une température de [[20 °C].
- Pression d'ouverture du distributeur < 1 bar

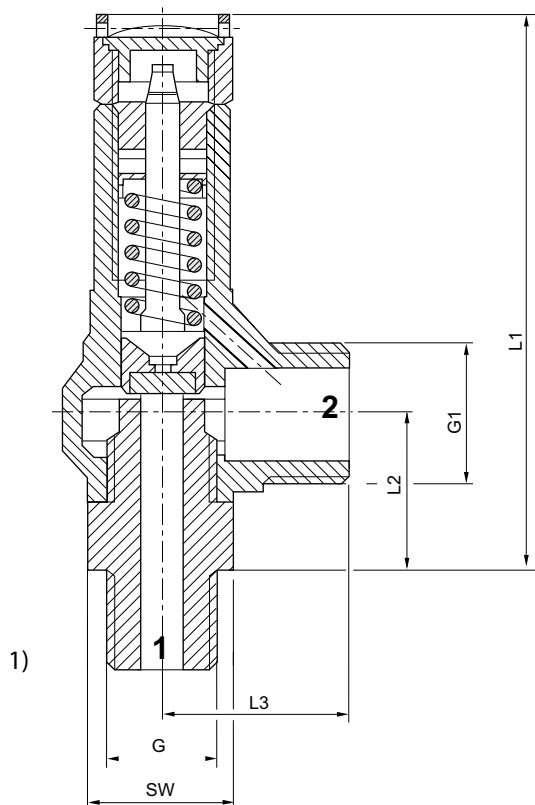
	Orifice 1	Orifice 2	Pression d'ouverture du distributeur	Débit 1 → 2	Référence
			[bar]	[l/min]	
	G 3/8	G 1/2	4	1833	R412007567
	G 3/8	G 1/2	5	2216	R412007722
	G 3/8	G 1/2	10	4090	R412007704
	G 1/2	G 3/4	8	6723	R412007558
	G 1/2	G 3/4	16	12759	R412007561
	G 3/4	G 1	8	13874	R412007563

Raccord 1 = entrée (par ex. cuve sous pression)
 Raccord 2 = échappement

Distributeur de sécurité, Série RV2

▶ Qn = 1833 - 13874 l/min ▶ Vissable

Dimensions



00138878

1) Sens du débit : 1 vers 2

Référence	G1	L1	L2	L3	SW	T [Nm]	NW					
R412007567	G 1/2	85	23,5	29	22	40	7					
R412007722	G 1/2	85	23,5	29	22	40	7					
R412007704	G 1/2	85	23,5	29	22	40	7					
R412007558	G 3/4	105	30	32	25	65	10					
R412007561	G 3/4	105	30	32	25	65	10					
R412007563	G 1	136	37	45	35	160	14					

T = couple recommandé

NW = diamètre nominal

AVENTICS GmbH
Ulmer Straße 4
30880 Laatzen, GERMANY
Phone +49 511 2136-0
Fax +49 511 2136-269
www.aventics.com
info@aventics.com

D'autres adresses sont également
disponibles sur notre site Internet:
www.aventics.com/contact

AVENTICS[®]



Employer les produits AVENTICS représentés uniquement dans le domaine industriel. Lire attentivement et complètement la documentation relative au produit avant toute utilisation. Respecter les directives et les lois en vigueur dans le pays d'exploitation. En cas d'intégration du produit dans des applications, respecter les indications du fabricant de l'installation afin de garantir une utilisation sûre des produits. Les indications données servent exclusivement à la description du produit. Il ne peut être déduit de nos indications aucune déclaration quant aux propriétés précises ou à l'adaptation du produit en vue d'une application précise. Ces indications ne dispensent pas l'utilisateur d'une vérification personnelle. Il convient de tenir compte du fait que les produits sont soumis à un processus naturel d'usure et de vieillissement.

25-07-2016

Un exemple de configuration est représenté sur la page de titre. Le produit livré peut donc différer de l'illustration. Sous réserve de modifications. © AVENTICS S.à r.l., y compris en cas de dépôt d'une demande de droit de propriété industrielle. Tout pouvoir de disposition, tel que le droit de reproduction et de transfert, détenu par Aventics. Version PDF