

Systèmes de distributeurs ▶ Embases selon norme

ISO 5599-2 - inch

Caractéristiques techniques



Siège Social Douala - Cameroun B.P. 12591 Douala
contact@2comappro.com
Tél : + 237 233 424 913
et + 237 674 472 158

www.2comappro.com



Embaise unitaire



Embaise unitaire
 ▶ Norme: ISO 5599-2 ▶ Taille: ISO 1 ▶ Sortie raccord d'air comprimé: 3/8 NPT
 ▶ alimentation en pression inversée admissible

3



Embaise unitaire
 ▶ Norme: ISO 5599-2 ▶ Taille: ISO 2 ▶ Sortie raccord d'air comprimé: 1/2 NPT
 ▶ alimentation en pression inversée admissible

5



Embaise unitaire
 ▶ Norme: ISO 5599-2 ▶ Taille: ISO 3 ▶ Sortie raccord d'air comprimé: 3/4 NPT
 ▶ alimentation en pression inversée admissible

7

Embases et plaques terminales, type C



Embaise
 ▶ Norme: ISO 5599-2 ▶ Taille: ISO 1 - ISO 3 ▶ type C ▶ Sortie raccord d'air comprimé:
 G 3/8 - 3/4 NPT ▶ montage en batterie possible

9



Plaque terminale à gauche
 ▶ type C ▶ alimentation en pression inversée admissible ▶ Avec échappement collecté
 de l'air de pilotage

12



Plaque terminale à gauche
 ▶ ISO 5599-2, type C ▶ Taille: ISO 2 - ISO 3

13



Plaque terminale à droite
 ▶ type C ▶ alimentation en pression inversée admissible

14



Plaque terminale à droite
 ▶ Norme: selon ISO 5599 ▶ Taille: ISO 1 - ISO 3 ▶ type C

16



Vue d'ensemble des accessoires
 ▶ selon ISO 5599 ▶ type C ▶ Taille: ISO 1 ▶ ISO 2 - ISO 3

18

Accessoires



Accessoires, Série CD01-PI

19

Systèmes de distributeurs ► Embases selon norme

Embase unitaire

► Norme: ISO 5599-2 ► Taille: ISO 1 ► Sortie raccord d'air comprimé: 3/8 NPT ► alimentation en pression inversée admissible



P261_030

Type de construction	Câblage individuel par enfichage
Normes	ISO 5599-2, ISO 1
Températures ambiantes min. / max.	-10 °C / +50 °C
Température min./max. du fluide	-14 °C / +50 °C
Fluide	Air comprimé
Pression de service mini/maxi	-0,95 bar / 10 bar
Nombre d'emplacements de distributeurs	1
Surface	anodisé
Couple de serrage des vis de fixation	3 Nm
Direction raccordement pneumatique (1)	Sur un côté
Direction raccordement pneumatique (2,4)	Sur un côté
Direction raccordement pneumatique (12)	Sur un côté
Direction raccordement pneumatique (14)	Sur un côté
Échappement (3,5)	Échappement non collecté
Raccordement de l'air comprimé	Raccordements coupés selon ISO 5599
Matériaux :	
Boîtier	Aluminium coulé sous pression, laqué gris
Embase	Aluminium coulé sous pression
Joints	Aluminium, anodisé

Remarques techniques

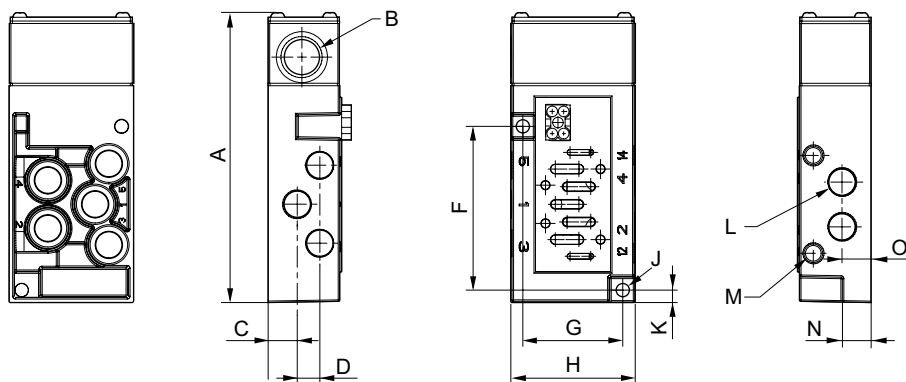
- La pression de pilotage minimale min. doit être respectée, sans quoi des commutations intempestives et, le cas échéant, une panne des distributeurs sont susceptibles de se produire !
- Le point de rosée sous pression doit se situer à au moins 15 °C sous la température ambiante et la température du fluide et peut atteindre max. 3 °C.
- La teneur en huile de l'air comprimé doit rester constante tout au long de la durée de vie.
- Utilisez exclusivement les huiles autorisées par AVENTICS, voir chapitre "Informations techniques".

Taille	Raccorde-ments élec-triques	Raccordement de l'air comprimé					Référence
		Entrée	Sortie	Échappement	Air pilote échappement	Raccordement pilote	
		[1]	[2 / 4]	[3 / 5]	[12]	[14]	
ISO 1	Sans douille de l'extrémité des fils étamée	3/8 NPT	3/8 NPT	3/8 NPT	1/8 NPT	1/8 NPT	R432025828
	Connecteur, M12, à 5 pôles						2621701070
	Connecteur, M12, À 4 pôles						2621701170
	Câble plat AS-i						R432025833
Référence	Qn	Tension de service CA 60 Hz	Tension de service CC	Tolérance de tension CA 60 Hz	Tolérance de tension CC	Sortie de câble	
	[l/min]	[V]	[V]				
R432025828 2621701070 2621701170 R432025833	1500	110 V	24 V	-10% / +10%	-10% / +10%	Droit	

Embase unitaire

▶ Norme: ISO 5599-2 ▶ Taille: ISO 1 ▶ Sortie raccord d'air comprimé: 3/8 NPT ▶ alimentation en pression inversée admissible

Dimensions en pouce



16440

A	B	C	D	F	G	H	J	K	L	M	N	O		
5,83	1/2	0,58	0,45	3,29	2	2,5	0,27	0,25	3/8	1/8	0,57	0,58		

Systèmes de distributeurs ► Embases selon norme

Embase unitaire

► Norme: ISO 5599-2 ► Taille: ISO 2 ► Sortie raccord d'air comprimé: 1/2 NPT ► alimentation en pression inversée admissible



P261_030

Type de construction	Câblage individuel par enfichage
Normes	ISO 5599-2, ISO 2
Températures ambiantes min. / max.	-10 °C / +50 °C
Température min./max. du fluide	-14 °C / +50 °C
Fluide	Air comprimé
Pression de service mini/maxi	-0,95 bar / 10 bar
Nombre d'emplacements de distributeurs	1
Surface	anodisé
Couple de serrage des vis de fixation	4 Nm
Direction raccordement pneumatique (1)	Sur un côté
Direction raccordement pneumatique (2,4)	Sur un côté
Direction raccordement pneumatique (12)	Sur un côté
Direction raccordement pneumatique (14)	Sur un côté
Échappement (3,5)	Échappement non collecté
Raccordement de l'air comprimé	Raccordements coupés selon ISO 5599
Matériaux :	
Boîtier	Aluminium coulé sous pression, laqué gris
Embase	Aluminium coulé sous pression
Joints	Aluminium, anodisé

Remarques techniques

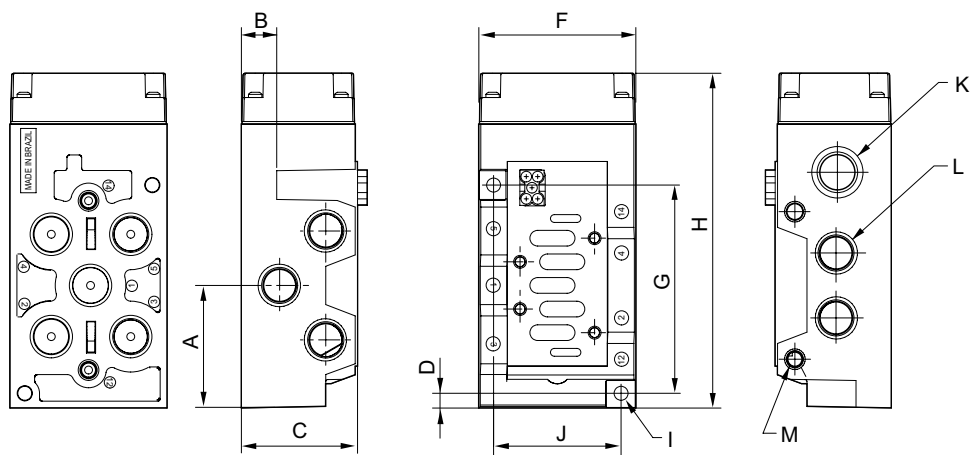
- La pression de pilotage minimale min. doit être respectée, sans quoi des commutations intempestives et, le cas échéant, une panne des distributeurs sont susceptibles de se produire !
- Le point de rosée sous pression doit se situer à au moins 15 °C sous la température ambiante et la température du fluide et peut atteindre max. 3 °C.
- La teneur en huile de l'air comprimé doit rester constante tout au long de la durée de vie.
- Utilisez exclusivement les huiles autorisées par AVENTICS, voir chapitre "Informations techniques".

Taille	Raccorde-ments élec-triques	Raccordement de l'air comprimé					Référence
		Entrée	Sortie	Échappement	Air pilote échappement	Raccordement pilote	
		[1]	[2 / 4]	[3 / 5]	[12]	[14]	
ISO 2	Sans douille de l'extrémité des fils étamée	1/2 NPT	1/2 NPT	1/2 NPT	1/8 NPT	1/8 NPT	2622601070
	Connecteur, M12, à 5 pôles						2622701070
	Connecteur, M12, À 4 pôles						R432025883
	Câble plat AS-i						R432025885
Référence	Qn	Tension de service CA 60 Hz	Tension de service CC	Tolérance de tension CA 60 Hz	Tolérance de tension CC	Sortie de câble	
	[l/min]	[V]	[V]				
2622601070 2622701070 R432025883 R432025885	3000	110 V	24 V	-10% / +10%	-10% / +10%	Droit	

Embase unitaire

► Norme: ISO 5599-2 ► Taille: ISO 2 ► Sortie raccord d'air comprimé: 1/2 NPT ► alimentation en pression inversée admissible

Dimensions en pouce



16441

A	B	C	D	F	G	H	I	J	K	L	M			
2,43	0,71	2,33	0,33	3,15	4,21	6,69	0,28	2,56	1/2	1/2	1/8			

Systèmes de distributeurs ► Embases selon norme

Embase unitaire

► Norme: ISO 5599-2 ► Taille: ISO 3 ► Sortie raccord d'air comprimé: 3/4 NPT ► alimentation en pression inversée admissible



P261_030

Type de construction	Câblage individuel par enfichage
Normes	ISO 5599-2, ISO 3
Températures ambiantes min. / max.	-10°C / +50°C
Température min./max. du fluide	-14°C / +50°C
Fluide	Air comprimé
Pression de service mini/maxi	-0,95 bar / 10 bar
Nombre d'emplacements de distributeurs	1
Surface	anodisé
Couple de serrage des vis de fixation	5 Nm
Direction raccordement pneumatique (1)	Sur un côté
Direction raccordement pneumatique (2,4)	Sur un côté
Direction raccordement pneumatique (12)	Sur un côté
Direction raccordement pneumatique (14)	Sur un côté
Échappement (3,5)	Échappement non collecté
Raccordement de l'air comprimé	Raccordements coupés selon ISO 5599
Matériaux :	
Boîtier	Aluminium coulé sous pression, laqué gris
Embase	Aluminium coulé sous pression
Joints	Aluminium, anodisé

Remarques techniques

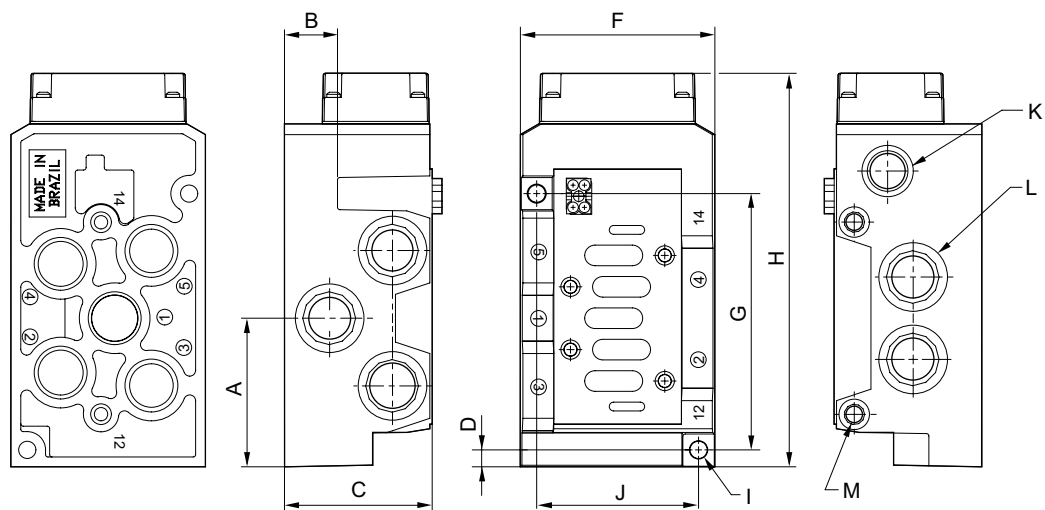
- La pression de pilotage minimale min. doit être respectée, sans quoi des commutations intempestives et, le cas échéant, une panne des distributeurs sont susceptibles de se produire !
- Le point de rosée sous pression doit se situer à au moins 15 °C sous la température ambiante et la température du fluide et peut atteindre max. 3 °C.
- La teneur en huile de l'air comprimé doit rester constante tout au long de la durée de vie.
- Utilisez exclusivement les huiles autorisées par AVENTICS, voir chapitre "Informations techniques".

Taille	Raccorde-ments élec-triques	Raccordement de l'air comprimé					Référence
		Entrée	Sortie	Échappement	Air pilote échappement	Raccordement pilote	
		[1]	[2 / 4]	[3 / 5]	[12]	[14]	
ISO 3	Sans douille de l'extrémité des fils étamée	3/4 NPT	3/4 NPT	3/4 NPT	1/8 NPT	1/8 NPT	R432025933
	Connecteur, M12, à 5 pôles						R432025937
	Connecteur, M12, À 4 pôles						R432025939
	Câble plat AS-i						R432025941
Référence	Qn	Tension de service CA 60 Hz	Tension de service CC	Tolérance de tension CA 60 Hz	Tolérance de tension CC	Sortie de câble	
	[l/min]	[V]	[V]				
R432025933 R432025937 R432025939 R432025941	6000	110 V	24 V	-10% / +10%	-10% / +10%	Droit	

Embase unitaire

▶ Norme: ISO 5599-2 ▶ Taille: ISO 3 ▶ Sortie raccord d'air comprimé: 3/4 NPT ▶ alimentation en pression inversée admissible

Dimensions en pouce

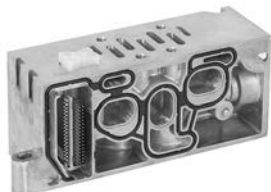


A	B	C	D	F	G	H	I	J	K	L	M			
2,98	1,06	2,96	0,41	3,9	5,14	7,9	0,35	3,24	1/2	3/4	1/8			

Systèmes de distributeurs ▶ Embases selon norme

Embase

▶ Norme: ISO 5599-2 ▶ Taille: ISO 1 - ISO 3 ▶ type C ▶ Sortie raccord d'air comprimé: G 3/8 - 3/4 NPT ▶ montage en batterie possible



IM0046196

Normes	ISO 5599-2
Températures ambiantes min. / max.	-15 °C / +50 °C
Température min./max. du fluide	-5 °C / +50 °C
Pression de service mini/maxi	-0,95 bar / 16 bar

Matériaux :	
Embase	Aluminium coulé sous pression
Joint	Caoutchouc nitrile (NBR)

Remarques techniques

- La pression de pilotage minimale min. doit être respectée, sans quoi des commutations intempestives et, le cas échéant, une panne des distributeurs sont susceptibles de se produire !
- Le point de rosée sous pression doit se situer à au moins 15 °C sous la température ambiante et la température du fluide et peut atteindre max. 3 °C.
- La teneur en huile de l'air comprimé doit rester constante tout au long de la durée de vie.
- Utilisez exclusivement les huiles autorisées par AVENTICS, voir chapitre "Informations techniques".

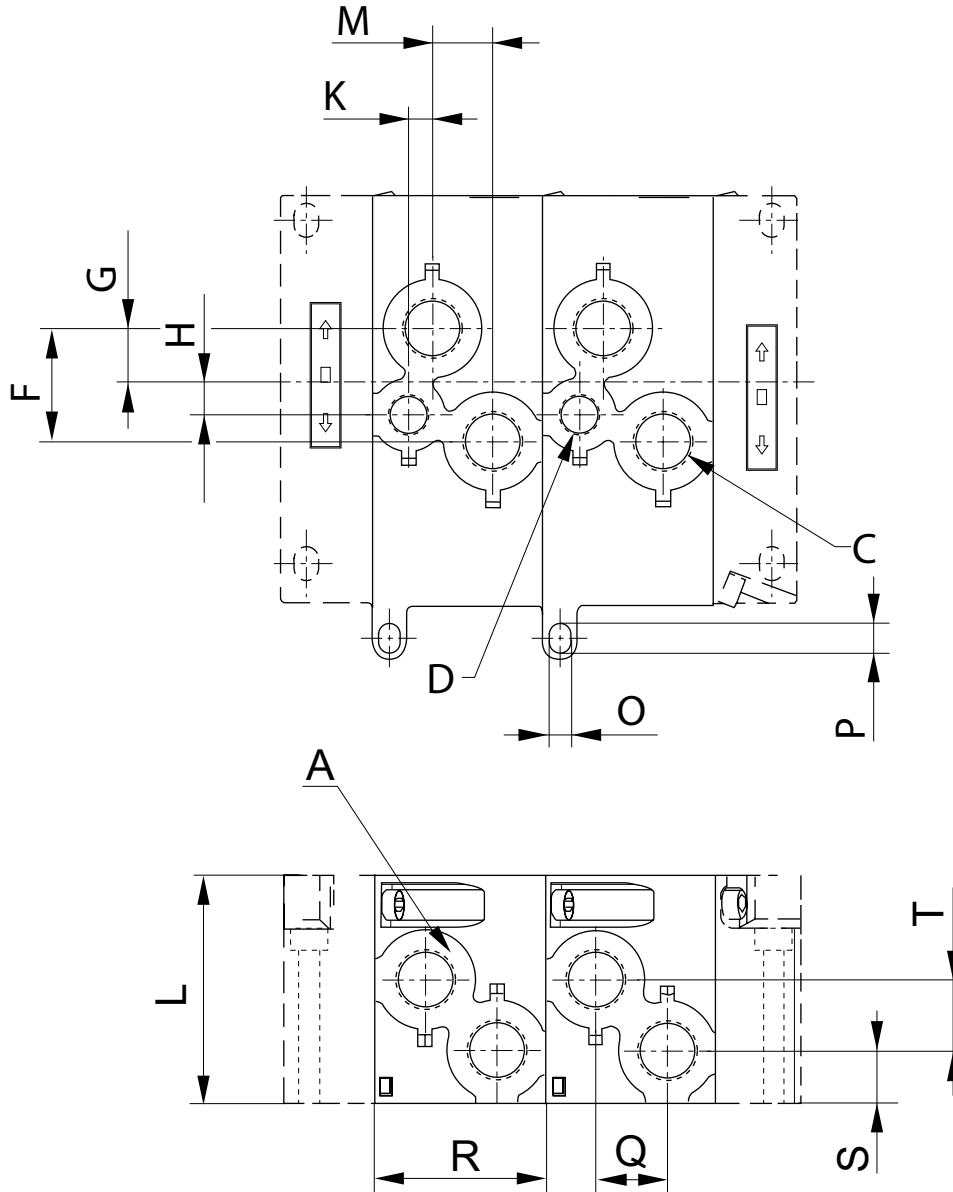
Taille	Raccordement de l'air comprimé	Poids	Référence
	Sortie		
	[2 / 4]	[kg]	
ISO 1	G 3/8	0,615	R432038091
	3/8 NPT		R432038092
ISO 2	G 1/2	1,07	R432038093
	1/2 NPT		R432038094
ISO 3	G 3/4	1,921	R432038095
	3/4 NPT		R432038096

Livraison avec joints et vis de fixation inclus

Embase

▶ Norme: ISO 5599-2 ▶ Taille: ISO 1 - ISO 3 ▶ type C ▶ Sortie raccord d'air comprimé: G 3/8 - 3/4 NPT ▶ montage en batterie possible

Dimensions



IM0046521

Référence	A	D	C	F	G	H	K	L	M	O	P	R
R432038091	G 1/4	-	G 3/8	23,8	11,8	-	-	60,6	12	5,5	8,5	45
R432038092	1/4 NPT	-	3/8 NPT	23,8	11,8	-	-	60,6	12	5,5	8,5	45
R432038093	G 1/2	G 3/8	G 1/2	39,5	19	11	8,2	79,7	21	5,5	9,3	59,5
R432038094	1/2 NPT	3/8 NPT	1/2 NPT	39,5	19	11	8,2	79,7	21	5,5	9,3	59,5
R432038095	G 3/4	G 1/2	G 3/4	46,3	25,1	11,2	15,8	100	22,5	6,3	9,3	80
R432038096	3/4 NPT	1/2 NPT	3/4 NPT	46,3	25,1	11,2	15,8	100	22,5	6,3	9,3	80

Référence	Q	S	T	Taille
R432038091	18	13,3	14,7	ISO 1
R432038092	18	13,3	14,7	ISO 1
R432038093	25	18	24,8	ISO 2

Systèmes de distributeurs ▶ Embases selon norme

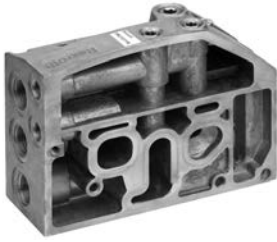
Embase

▶ Norme: ISO 5599-2 ▶ Taille: ISO 1 - ISO 3 ▶ type C ▶ Sortie raccord d'air comprimé: G 3/8 - 3/4 NPT ▶ montage en batterie possible

Référence	Q	S	T	Taille								
R432038094	25	18	24,8	ISO 2								
R432038095	38	24,5	20,5	ISO 3								
R432038096	38	24,5	20,5	ISO 3								

Plaque terminale à gauche

▶ type C ▶ alimentation en pression inversée admissible ▶ Avec échappement collecté de l'air de pilotage



00135242

Températures ambiantes min. / max.	-15 °C / +50 °C
Température min./max. du fluide	-5 °C / +50 °C
Fluide	Air comprimé
Pression de service mini/maxi	-0,95 bar / 16 bar

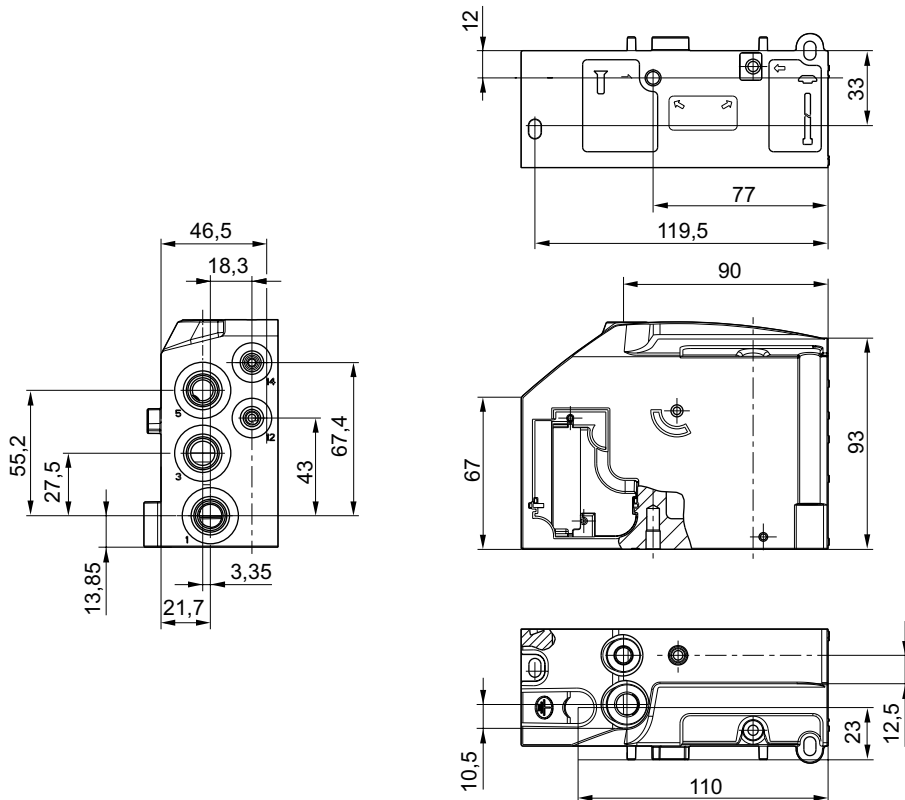
Matériaux :	
Embase	Aluminium coulé sous pression
Joints	Caoutchouc nitrile (NBR)

Remarques techniques

- La pression de pilotage minimale min. doit être respectée, sans quoi des commutations intempestives et, le cas échéant, une panne des distributeurs sont susceptibles de se produire !
- Le point de rosée sous pression doit se situer à au moins 15 °C sous la température ambiante et la température du fluide et peut atteindre max. 3 °C.
- La teneur en huile de l'air comprimé doit rester constante tout au long de la durée de vie.
- Utilisez exclusivement les huiles autorisées par AVENTICS, voir chapitre "Informations techniques".

Entrée	Échappement	Raccordement de l'air comprimé		Pilote	Référence
		Air pilote échappement	Raccordement pilote		
[1]	[3 / 5]	[12]	[14]		
G 3/8	G 3/8	G 1/8	G 1/8	Externe Interne	R412012465 R412012467

Dimensions



00135256

Systèmes de distributeurs ▶ Embases selon norme
Plaque terminale à gauche

▶ ISO 5599-2, type C ▶ Taille:ISO 2 - ISO 3



IM0046410

Référence	Orifice	Taille	Type	Poids [kg]
R432038097	G 1/2	ISO 2	Plaque terminale à gauche	1,303
R432038098	1/2 NPT	ISO 2	Plaque terminale à gauche	1,303
R432038099	G 3/4	ISO 3	Plaque terminale à gauche	1,73
R432038100	3/4 NPT	ISO 3	Plaque terminale à gauche	1,73

Adapter cable R412012497 not included in the scope of dilivery.

Plaque terminale à droite

► type C ► alimentation en pression inversée admissible



00135241

Températures ambiantes min. / max.	-15 °C / +50 °C
Température min./max. du fluide	-5 °C / +50 °C
Fluide	Air comprimé
Pression de service mini/maxi	-0,95 bar / 16 bar
	Raccordements coupés

Matériaux :	
Embase	Aluminium coulé sous pression
Joint	Caoutchouc nitrile (NBR)

Remarques techniques

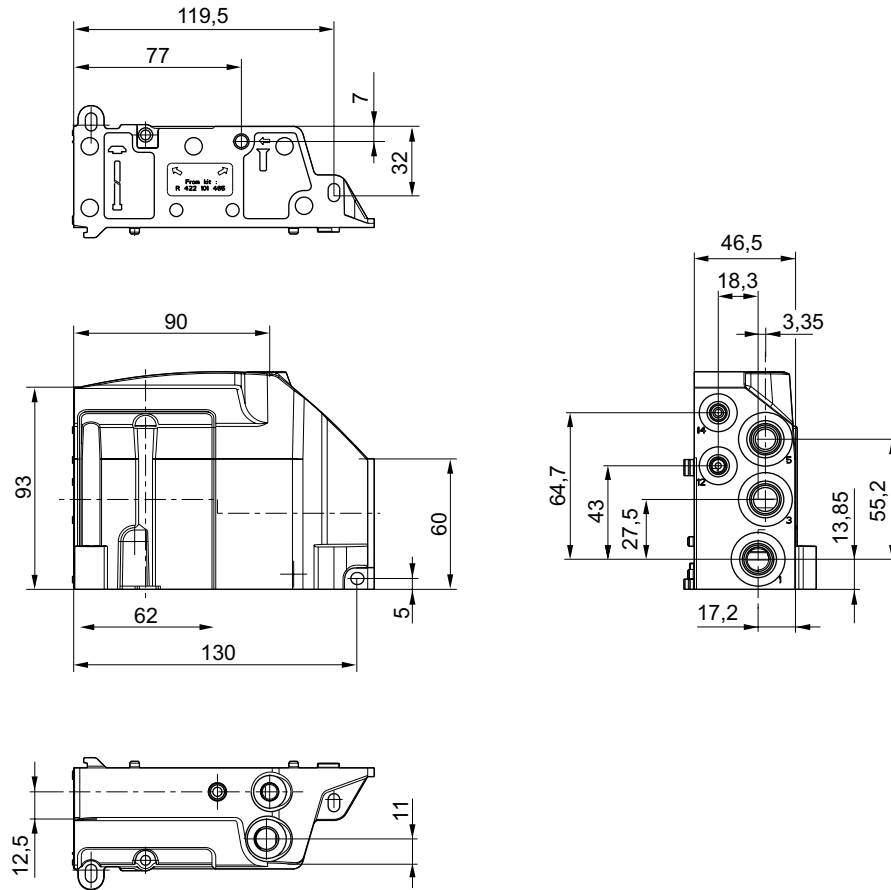
- La pression de pilotage minimale min. doit être respectée, sans quoi des commutations intempestives et, le cas échéant, une panne des distributeurs sont susceptibles de se produire !
- Le point de rosée sous pression doit se situer à au moins 15 °C sous la température ambiante et la température du fluide et peut atteindre max. 3 °C.
- La teneur en huile de l'air comprimé doit rester constante tout au long de la durée de vie.
- Utilisez exclusivement les huiles autorisées par AVENTICS, voir chapitre "Informations techniques".

Entrée	Échappement	Raccordement de l'air comprimé		Pilote	Référence
		Air pilote échappement	Raccordement pilote		
[1]	[3 / 5]	[12]	[14]		
G 3/8	G 3/8	G 1/8	G 1/8	Externe Interne	R412012469 R412012471

Plaque terminale à droite

▶ type C ▶ alimentation en pression inversée admissible

Dimensions



00135255

Plaque terminale à droite

▶ Norme: selon ISO 5599 ▶ Taille: ISO 1 - ISO 3 ▶ type C



IM0046407

Normes	selon ISO 5599
Températures ambiantes min. / max.	-15°C / +70°C
Température min./max. du fluide	-15°C / +70°C
Fluide	Air comprimé
Pression de service mini/maxi	-0,95 bar / 16 bar
Échappement (3,5)	Avec échappement (3/5) collecté
Matériaux :	
Embase	Aluminium coulé sous pression
Joints	Caoutchouc nitrile (NBR)

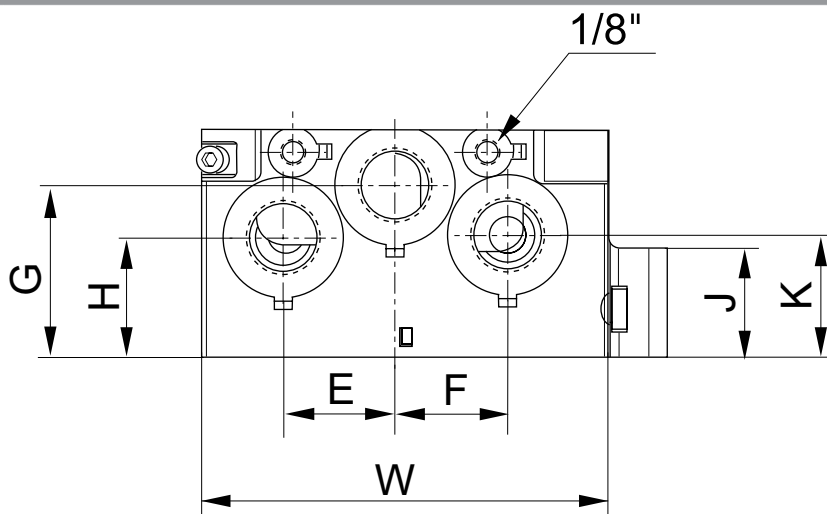
Remarques techniques

- La pression de pilotage minimale min. doit être respectée, sans quoi des commutations intempestives et, le cas échéant, une panne des distributeurs sont susceptibles de se produire !
- Le point de rosée sous pression doit se situer à au moins 15 °C sous la température ambiante et la température du fluide et peut atteindre max. 3 °C.
- La teneur en huile de l'air comprimé doit rester constante tout au long de la durée de vie.
- Utilisez exclusivement les huiles autorisées par AVENTICS, voir chapitre "Informations techniques".

Taille	Raccordement de l'air comprimé		Poids [kg]	Référence
	Entrée	Échappement		
	[1]	[3 / 5]		
ISO 1	G 3/8	G 3/8	0,32	R432037651
	3/8 NPT	3/8 NPT		R432037652
ISO 2	G 3/4	G 3/4	0,491	R432037653
	3/4 NPT	3/4 NPT		R432037654
ISO 3	G 1	G 1	1,315	R432037655
	1 NPT	1 NPT		R432037656

Livraison avec joints et vis de fixation inclus

Dimensions



IM0046482

Systèmes de distributeurs ▶ Embases selon norme
Plaque terminale à droite

▶ Norme: selon ISO 5599 ▶ Taille: ISO 1 - ISO 3 ▶ type C

Référence	E	F	G	H	J	K	W	Taille				
R432037651	23	18	15,5	30	20	37,5	135	ISO 1				
R432037652	23	18	15,5	30	20	37,5	135	ISO 1				
R432037653	39	39	60	41,5	38	42,5	143	ISO 2				
R432037654	39	39	60	41,5	38	42,5	143	ISO 2				
R432037655	49	49	76	53	32	53	164	ISO 3				
R432037656	49	49	76	53	32	53	164	ISO 3				

Vue d'ensemble des accessoires

► selon ISO 5599 ► type C ► Taille:ISO 1 ► ISO 2 - ISO 3



IM0046413

Référence	Taille	Type	Norme	Poids [kg]
R432037658	ISO 1 ► ISO 2	Plaque d'adaptation	ISO 5599-1	1,071
R432037659	ISO 1 ► ISO 3	Plaque d'adaptation	ISO 5599-1	2,093
R432037657	ISO 2 ► ISO 3	Plaque d'adaptation	ISO 5599-1	1,14
R432038088	ISO 1 ► ISO 2	Plaque d'adaptation	ISO 5599-2	0,955
R432038089	ISO 1 ► ISO 3	Plaque d'adaptation	ISO 5599-2	2,124
R432038087	ISO 2 ► ISO 3	Plaque d'adaptation	ISO 5599-2	1,16
R432038306	ISO 1	Obturateur	-	0,009
R432037662	ISO 2	Obturateur	-	0,009
R432037663	ISO 3	Obturateur	-	0,02

ISO 5599-2
Accessoires

Accessoires, Série CD01-PI



13533_a

Référence	Type	Quantité commandée [Pcs.]	Rem.						
R412012497	Kit pour bus de terrain (design B de l'embase terminale gauche) composé de 1x câble plat et 2x vis à tête M9x6,5	1	-						
R412012498	Pièces de séparation (type C) pour zones de pression (canaux 1, 3, 5)	1	1)						
R412012493	Boîtier de connexion D-SUB (à 25 pôles) 24 V CC	1	-						
R412012495	Boîtier de connexion D-SUB (à 37 pôles) 24 V CC	1	-						
R412012496	Boîtier de connexion, M23, 24 V CC	1	-						
R412005856	Capuchon de protection	1	2)						
R412008887	Étiquette de repérage pour plaque intermédiaire	10	-						

1) Fourniture : 3 pièces

2) Pour une utilisation avec des embases selon la norme ISO 15407-2, le capuchon de protection R412005856 doit être commandé séparément.

AVENTICS GmbH
Ulmer Straße 4
30880 Laatzen, GERMANY
Phone +49 511 2136-0
Fax +49 511 2136-269
www.aventics.com
info@aventics.com

D'autres adresses sont également
disponibles sur notre site Internet:
www.aventics.com/contact

AVENTICS[®]



Employer les produits AVENTICS représentés uniquement dans le domaine industriel. Lire attentivement et complètement la documentation relative au produit avant toute utilisation. Respecter les directives et les lois en vigueur dans le pays d'exploitation. En cas d'intégration du produit dans des applications, respecter les indications du fabricant de l'installation afin de garantir une utilisation sûre des produits. Les indications données servent exclusivement à la description du produit. Il ne peut être déduit de nos indications aucune déclaration quant aux propriétés précises ou à l'adaptation du produit en vue d'une application précise. Ces indications ne dispensent pas l'utilisateur d'une vérification personnelle. Il convient de tenir compte du fait que les produits sont soumis à un processus naturel d'usure et de vieillissement.

11-04-2017

Un exemple de configuration est représenté sur la page de titre. Le produit livré peut donc différer de l'illustration. Sous réserve de modifications. © AVENTICS S.à r.l., y compris en cas de dépôt d'une demande de droit de propriété industrielle. Tout pouvoir de disposition, tel que le droit de reproduction et de transfert, détenu par Aventics. Version PDF