

Systèmes de distributeurs ▶ Systèmes de distributeurs

Série CL03

Caractéristiques techniques



Siège Social Douala - Cameroun B.P. 12591 Douala
contact@2comappro.com
Tél : + 237 233 424 913
et + 237 674 472 158

www.2comappro.com



Série CL03

Systèmes de distributeurs



Système de distributeur, Série CL03

- ▶ Qn Max. = 1100 l/min ▶ Multipôle ▶ Raccordement électr.: Connecteur multipôle
- ▶ compatible avec l'industrie alimentaire

6



Système de distributeur, Série CL03

- ▶ Qn Max. = 1100 l/min ▶ Raccordement bus de terrain (BDC) ▶ Protocoles bus de terrain pris en charge : PROFIBUS DP, CANopen, DeviceNet, PROFINET IO, EtherNET/IP
- ▶ compatible avec l'industrie alimentaire

9

Distributeurs



Distributeur 2x3/2, Série HF03-LG

- ▶ Pour Série HF03-LG, CL03 ▶ Qn = 850 l/min ▶ Largeur du distributeur pilote: 16 mm
- ▶ Raccordement sur embase ▶ Commande manuelle: à crantage ▶ Pilote: Externe, Interne

12



Distributeur 2x3/2, Série HF03-LG

- ▶ Pour Série HF03-LG, CL03 ▶ Qn = 850 l/min ▶ Largeur du distributeur pilote: 16 mm
- ▶ Raccordement sur embase ▶ Commande manuelle: sans crantage ▶ Pilote: Externe, Interne

14



Distributeur 2x3/2, Série HF02-LG

- ▶ Pour Série CL03 ▶ Qn = 1400 l/min ▶ Largeur du distributeur pilote: 16 mm
- ▶ Raccordement sur embase ▶ Commande manuelle: à crantage ▶ Pilote: Externe, Interne

16



Distributeur 2x3/2, Série HF02-LG

- ▶ Pour Série CL03 ▶ Qn = 1400 l/min ▶ Largeur du distributeur pilote: 16 mm
- ▶ Raccordement sur embase ▶ Commande manuelle: sans crantage ▶ Pilote: Externe, Interne

18



Distributeur 5/2, Série HF03-LG

- ▶ Pour Série HF03-LG, CL03 ▶ Qn = 850 l/min ▶ Largeur du distributeur pilote: 16 mm
- ▶ Raccordement sur embase ▶ Commande manuelle: à crantage ▶ Monostable, Bistable
- ▶ Pilote: Externe, Interne

20



Distributeur 5/2, Série HF03-LG

- ▶ Pour Série HF03-LG, CL03 ▶ Qn = 850 l/min ▶ Largeur du distributeur pilote: 16 mm
- ▶ Raccordement sur embase ▶ Commande manuelle: sans crantage ▶ Monostable, Bistable
- ▶ Pilote: Externe, Interne

22



Distributeur 5/2, Série HF02-LG

- ▶ Pour Série HF02-LG, CL03 ▶ Qn = 1400 l/min ▶ Largeur du distributeur pilote: 16 mm
- ▶ Raccordement sur embase ▶ montage en batterie possible ▶ Commande manuelle: à crantage ▶ Monostable, Bistable
- ▶ Pilote: Externe, Interne

24














Distributeur 5/2, Série HF02-LG




- ▶ Pour Série HF02-LG, CL03 ▶ Qn = 1400 l/min ▶ Largeur du distributeur pilote: 16 mm
- ▶ Raccordement sur embase ▶ Commande manuelle: sans crantage ▶ Monostable, Bistable
- ▶ Pilote: Externe, Interne

26




Systèmes de distributeurs ▶ Systèmes de distributeurs
Série CL03

	<p>Distributeur 5/3, Série HF03-LG</p> <ul style="list-style-type: none"> ▶ Pour Série HF03-LG, CL03 ▶ Qn = 850 l/min ▶ Largeur du distributeur pilote: 16 mm ▶ Centre fermé ▶ Raccordement sur embase ▶ Commande manuelle: à crantage ▶ Pilote: Externe, Interne 	28
	<p>Distributeur 5/3, Série HF03-LG</p> <ul style="list-style-type: none"> ▶ Pour Série HF03-LG, CL03 ▶ Qn = 850 l/min ▶ Largeur du distributeur pilote: 16 mm ▶ Centre fermé ▶ Raccordement sur embase ▶ Commande manuelle: sans crantage ▶ Pilote: Externe, Interne 	30
	<p>Distributeur 5/3, Série HF02-LG</p> <ul style="list-style-type: none"> ▶ Pour Série HF02-LG, CL03 ▶ Qn = 1400 l/min ▶ Largeur du distributeur pilote: 16 mm ▶ Centre fermé ▶ Raccordement sur embase ▶ Commande manuelle: à crantage ▶ Pilote: Externe, Interne 	32
	<p>Distributeur 5/3, Série HF02-LG</p> <ul style="list-style-type: none"> ▶ Pour Série HF02-LG, CL03 ▶ Qn = 1400 l/min ▶ Largeur du distributeur pilote: 16 mm ▶ Centre fermé ▶ Raccordement sur embase ▶ Commande manuelle: sans crantage ▶ Pilote: Externe, Interne 	34
Accessoires		
Distributeurs isolés, commande électrique		
	CL03-EV Distributeurs isolés	on line
Modules bus de terrain		
	<p>Coupleur de bus, Série CL03</p> <ul style="list-style-type: none"> ▶ Protocole bus: PROFIBUS DP / PROFINET IO / EtherNET/IP / DeviceNet / CANopen 	37
Autres accessoires		
	<p>Embase</p> <ul style="list-style-type: none"> ▶ IP69K ▶ Sortie raccord d'air comprimé: G 1/4 - Ø 10 ▶ montage en batterie possible 	39
	<p>Embase, Version en pouces</p> <ul style="list-style-type: none"> ▶ Sortie raccord d'air comprimé: 3/8" - 5/16" (Ø 8) ▶ montage en batterie possible 	41
	<p>Pièce de jonction</p> <ul style="list-style-type: none"> ▶ montage en batterie possible 	42
	<p>Plaque terminale</p> <ul style="list-style-type: none"> ▶ montage en batterie possible 	43
	<p>Plaque d'obturation</p> <ul style="list-style-type: none"> ▶ Pour HF03-LG 	45

Série CL03

	Plaque d'obturation ▶ Pour HF02-LG	46
	Câble de connexion avec connecteur et prise femelle ▶ Prise femelle, C/2 ▶ Pour série CL03	47
	Câble de connexion, Série CN2 ▶ Connecteur, M12x1, À 4 pôles, Codage A, Droit ▶ Prise femelle, M12x1, À 4 pôles, Codage A, Droit	49
	Connecteur de données, Série CN2 ▶ Pour série CL03 ▶ Connecteur, M12x1, à 5 pôles, Codage B ▶ Pour PROFIBUS DP	50
	Connecteur de données, Série CN2 ▶ Pour série CL03 ▶ Prise femelle, M12x1, À 4 pôles, Codage A, Droit	51
	Connecteur de données, Série CN2 ▶ Pour série CL03 ▶ Connecteur, M12x1, à 5 pôles, Codage A ▶ Pour CANopen, DeviceNet	52
	Connecteur de données, Série CN2 ▶ Pour série CL03 ▶ Connecteur, M12x1, à 5 pôles, Codage B ▶ Pour PROFIBUS DP	53
	Connecteur de données, Série CN2 ▶ Pour série CL03 ▶ Prise femelle, M12x1, à 5 pôles, Codage A, Droit ▶ Pour CANopen, DeviceNet	54
	Connecteur de données, Série CN2 ▶ Pour série CL03, CL03-XL ▶ Prise femelle, M12x1, à 5 pôles, Codage B, Droit ▶ Pour PROFIBUS DP	55
	Couvercle de distributeur ▶ Pour Série CL03	56
	Pièce de séparation	57

Systèmes de distributeurs ▶ Systèmes de distributeurs
Série CL03

	<p>Extension de tirant, 3 pièces</p>	<p>58</p>
	<p>Etanchéité Mecproof</p>	<p>58</p>
	<p>Commande à distance</p>	<p>59</p>

Système de distributeur, Série CL03

- ▶ Qn Max. = 1100 l/min ▶ Multipôle ▶ Raccordement électr.: Connecteur multipôle
- ▶ compatible avec l'industrie alimentaire



16396

Principe de montage en batterie	Principe de plaque de base simple
Pression de service mini/maxi	-0,95 bar / 10 bar
Pression de pilotage mini/maxi	3 bar / 10 bar
Températures ambiantes min. / max.	+0 °C / +50 °C
Température min./max. du fluide	+0 °C / +50 °C
Fluide	Air comprimé
Taille de particule max.	5 µm
Teneur en huile de l'air comprimé	0 mg/m ³ - 5 mg/m ³
Indice de protection	IP66K, IP67, IP69K
Avec raccord	
Nombre d'emplacements de distributeursMaxi	18
Nombre de bobines magnétiquesMaxi	32

Matériaux :

Plaque terminale	Polyamide, renforcé par fibres de verre
Joint	Caoutchouc nitrile hydrogéné (HNBR)
Embase	Polyamide, renforcé par fibres de verre

Ci-contre la représentation d'un exemple de configuration. Par conséquent, le produit livré peut être différent.

Remarques techniques

- La pression de pilotage minimale min. doit être respectée, sans quoi des commutations intempestives et, le cas échéant, une panne des distributeurs sont susceptibles de se produire !
- Le point de rosée sous pression doit se situer à au moins 15 °C sous la température ambiante et la température du fluide et peut atteindre max. 3 °C.
- La teneur en huile de l'air comprimé doit rester constante tout au long de la durée de vie.
- Utilisez exclusivement les huiles autorisées par AVENTICS, voir chapitre "Informations techniques".

Produit configurable

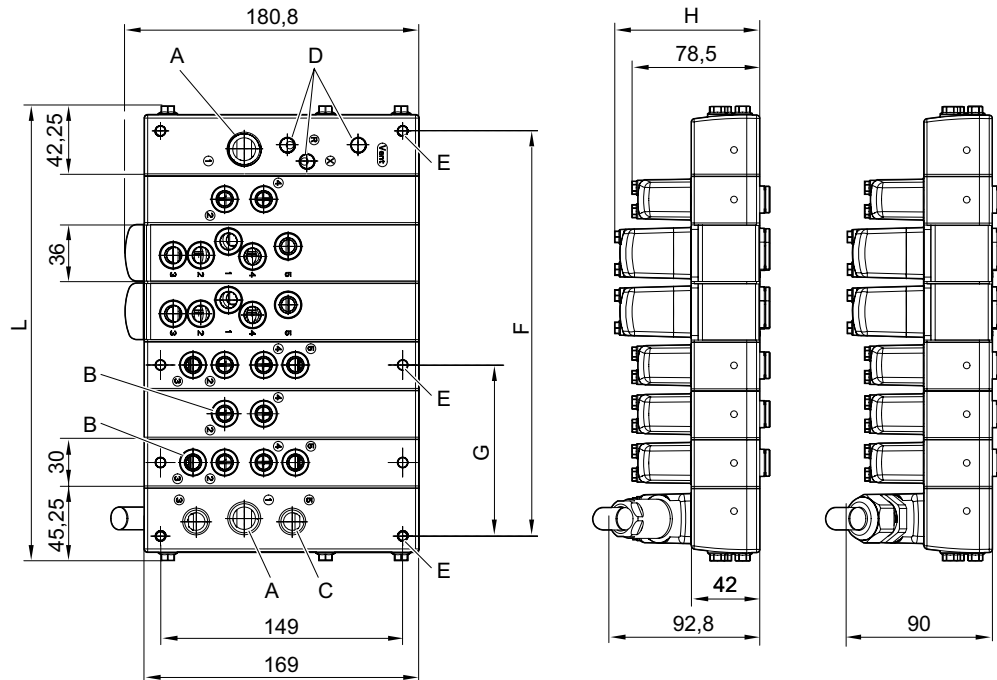


Ce produit est configurable. Veuillez utiliser notre configurateur sur <http://www.aventics.com> ou contacter le service des ventes AVENTICS le plus proche.

Système de distributeur, Série CL03

- ▶ Qn Max. = 1100 l/min ▶ Multipôle ▶ Raccordement électr.: Connecteur multipôle
- ▶ compatible avec l'industrie alimentaire

Dimensions en mm



A = orifice 1 : G1/2

B = pour embase à 2 et 4 orifices : tous les raccords G1/4 ou instantanés 8 mm. Pour embase à 5 orifices : tous les raccords G1/4 ou instantanés 10 mm

C = orifices 3 et 5 : G3/8

D = alimentation et échappement externes pour distributeurs pilotes et raccordement de l'échappement : G1/8

E = filet de fixation M6, profondeur de filet max. 15 mm

F = $57,25 + (\text{nombre d'embases à 2 et 4 orifices}) * 30 + (\text{nombre d'embases à 5 orifices}) * 36$

G = fixation sur embase à 4 orifices $15,25 + (\text{nombre d'embases à 2 et 4 orifices}) * 30 + (\text{nombre d'embases à 5 orifices}) * 36$

G = fixation sur embase à 5 orifices $12,25 + (\text{nombre d'embases à 2 et 4 orifices}) * 30 + (\text{nombre d'embases à 5 orifices}) * 36$

L = $87,5 + (\text{nombre d'embases à 2 et 4 orifices}) * 30 + (\text{nombre d'embases à 5 orifices}) * 36$

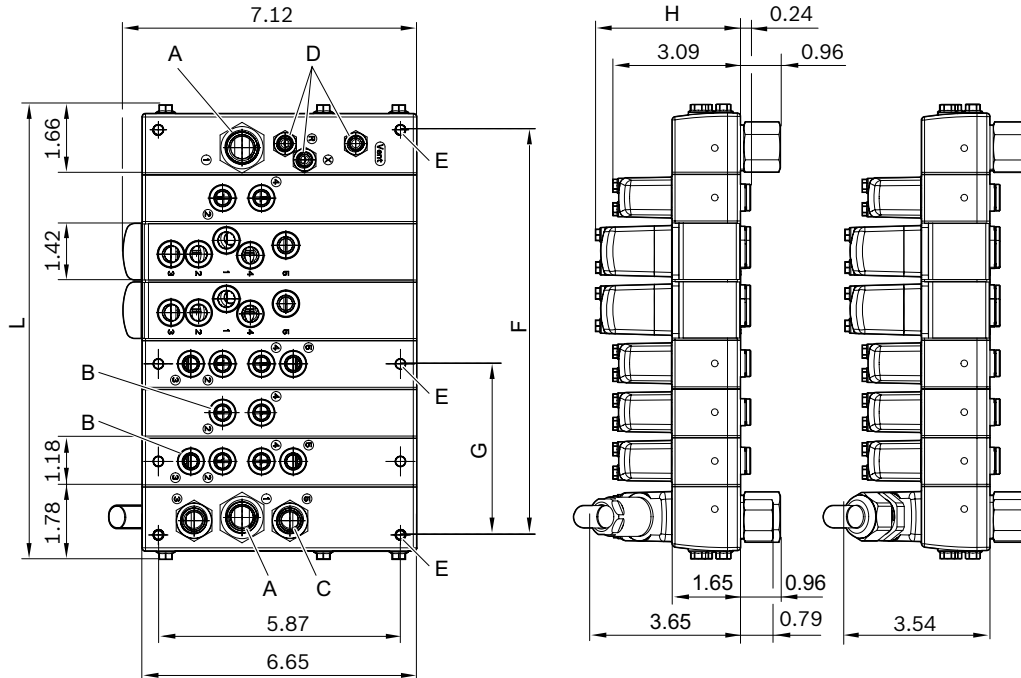
H = 89,15 (version IP 69K)

Ci-contre la représentation d'un exemple de configuration. Par conséquent, le produit livré peut être différent.

Système de distributeur, Série CL03

- ▶ Qn Max. = 1100 l/min ▶ Multipôle ▶ Raccordement élect.: Connecteur multipôle
- ▶ compatible avec l'industrie alimentaire

Dimensions en pouce



15838

G = fixation sur embase à 4 orifices 0,60» + (nombre d'embases à 2 et 4 orifices) * 1,18» + (nombre d'embases à 5 orifices) * 1,42»

G = fixation sur embase à 5 orifices 0,48» + (nombre d'embases à 2 et 4 orifices) * 1,18» + (nombre d'embases à 5 orifices) * 1,42»

L = 3,44» + (nombre d'embases à 2 et 4 orifices) * 1,18» + (nombre d'embases à 5 orifices) * 1,42»

H = 3,51» (version IP 69K)

Ci-contre la représentation d'un exemple de configuration. Par conséquent, le produit livré peut être différent.

Systèmes de distributeurs ► Systèmes de distributeurs

Système de distributeur, Série CL03

► Qn Max. = 1100 l/min ► Raccordement bus de terrain (BDC) ► Protocoles bus de terrain pris en charge : PROFIBUS DP, CANopen, DeviceNet, PROFINET IO, EtherNET/IP ► compatible avec l'industrie alimentaire



16395

Type de construction	Bus
Principe de montage en batterie	Principe de plaque de base simple
Pression de service mini/maxi	-0,95 bar / 10 bar
Pression de pilotage mini/maxi	3 bar / 10 bar
Températures ambiantes min. / max.	+0 °C / +50 °C
Température min./max. du fluide	+0 °C / +50 °C
Fluide	Air comprimé
Taille de particule max.	5 µm
Teneur en huile de l'air comprimé	0 mg/m ³ - 5 mg/m ³
Indice de protection, Avec connecteur	IP66K, IP67, IP69K
Nombre d'emplacements de distributeurs	18
Nombre de bobines magnétiques	32
Tension de service des équipements électroniques	24 V CC
Tolérance de tension de l'électronique	-15% / +20%
 Matériaux :	
Joint	Caoutchouc nitrile hydraugéné (HNBR)
Plaque terminale	Polyamide, renforcé par fibres de verre
Embase	Polyamide, renforcé par fibres de verre

Ci-contre la représentation d'un exemple de configuration. Par conséquent, le produit livré peut être différent.

Remarques techniques

- La pression de pilotage minimale min. doit être respectée, sans quoi des commutations intempestives et, le cas échéant, une panne des distributeurs sont susceptibles de se produire !
- Le point de rosée sous pression doit se situer à au moins 15 °C sous la température ambiante et la température du fluide et peut atteindre max. 3 °C.
- La teneur en huile de l'air comprimé doit rester constante tout au long de la durée de vie.
- Utilisez exclusivement les huiles autorisées par AVENTICS, voir chapitre "Informations techniques".
- Pour les données techniques des composants individuels, se référer aux pages suivantes de la série.
- Se référer au chapitre « Raccordements bus de terrain » pour les données techniques de l'électronique (structures de liens).

Produit configurable

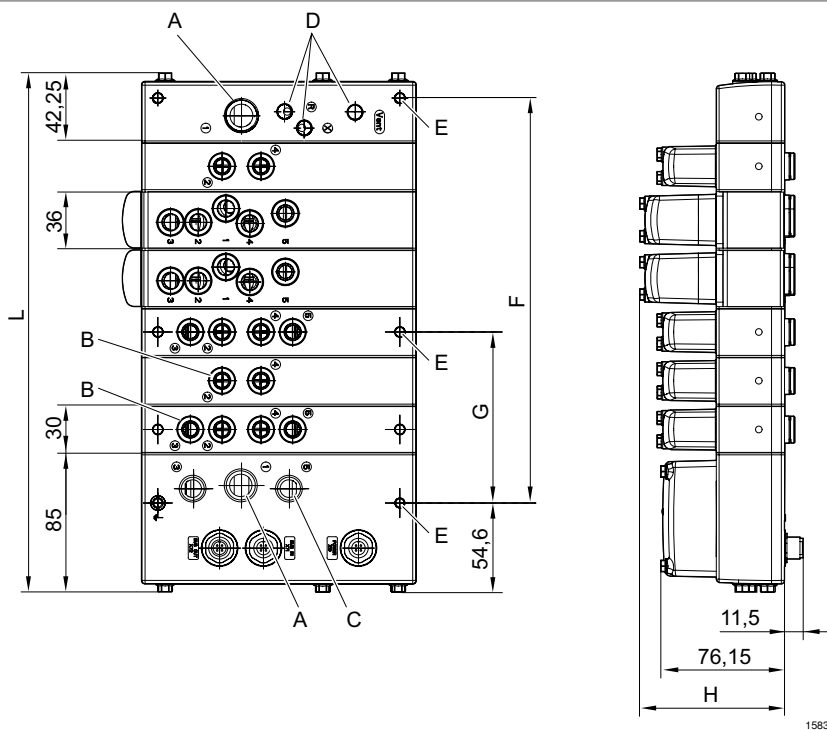


Ce produit est configurable. Veuillez utiliser notre configurateur sur <http://www.aventics.com> ou contacter le service des ventes AVENTICS le plus proche.

Système de distributeur, Série CL03

► Qn Max. = 1100 l/min ► Raccordement bus de terrain (BDC) ► Protocoles bus de terrain pris en charge : PROFIBUS DP, CANopen, DeviceNet, PROFINET IO, EtherNET/IP ► compatible avec l'industrie alimentaire

Dimensions en mm



A = orifice 1 : G1/2

B = pour embase à 2 et 4 orifices : tous les raccords G1/4 ou instantanés 8 mm. Pour embases à 5 orifices : tous les raccords G1/4 ou instantanés 10 mm

C = orifices 3 et 5 : G3/8

D = alimentation et échappement externes pour distributeurs pilotes et raccordement de l'échappement : G1/8

E = filet de fixation M6, profondeur de filet max. 15 mm

F = $57,25 + (\text{nombre d'embases à 2 et 4 orifices}) * 30 + (\text{nombre d'embases à 5 orifices}) * 36$

G = fixation sur embase à 4 orifices $15,25 + (\text{nombre d'embases à 2 et 4 orifices}) * 30 + (\text{nombre d'embases à 5 orifices}) * 36$

G = fixation sur embase à 5 orifices $12,25 + (\text{nombre d'embases à 2 et 4 orifices}) * 30 + (\text{nombre d'embases à 5 orifices}) * 36$

L = $127,25 + (\text{nombre d'embases à 2 et 4 orifices}) * 30 + (\text{nombre d'embases à 5 orifices}) * 36$

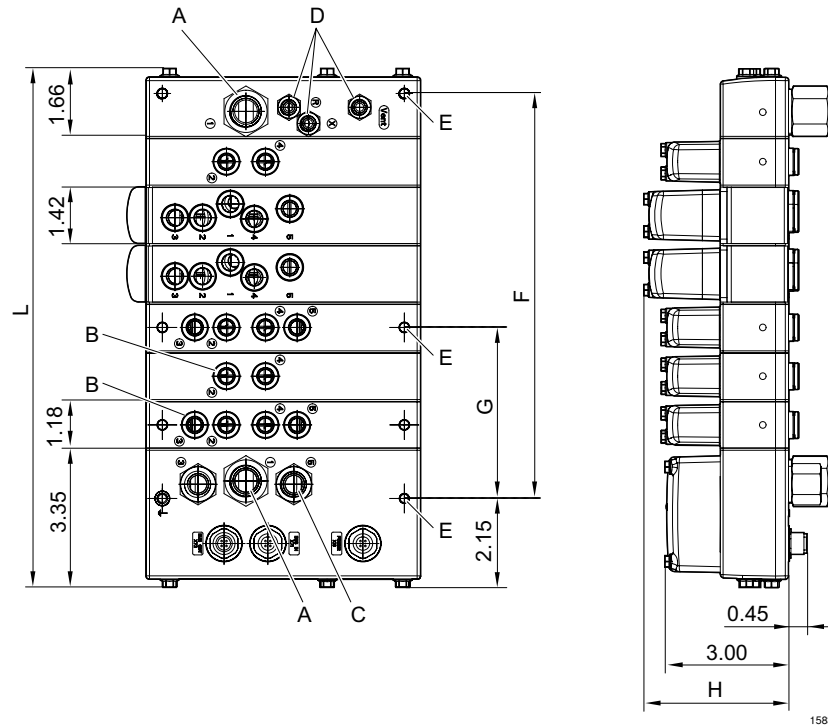
H = 89,15 (version IP 69K)

Ci-contre la représentation d'un exemple de configuration. Par conséquent, le produit livré peut être différent.

Système de distributeur, Série CL03

▶ Qn Max. = 1100 l/min ▶ Raccordement bus de terrain (BDC) ▶ Protocoles bus de terrain pris en charge : PROFIBUS DP, CANopen, DeviceNet, PROFINET IO, EtherNET/IP ▶ compatible avec l'industrie alimentaire

Dimensions en pouce



G = fixation sur embase à 4 orifices 0,60» + (nombre d'embases à 2 et 4 orifices) * 1,18» + (nombre d'embases à 5 orifices) * 1,42»

G = fixation sur embase à 5 orifices 0,48» + (nombre d'embases à 2 et 4 orifices) * 1,18» + (nombre d'embases à 5 orifices) * 1,42»

L = 5,01» + (nombre d'embases à 2 et 4 orifices) * 1,18» + (nombre d'embases à 5 orifices) * 1,42»

H = 3,51» (version IP 69K)

Ci-contre la représentation d'un exemple de configuration. Par conséquent, le produit livré peut être différent.

Distributeur 2x3/2, Série HF03-LG

▶ Pour Série HF03-LG, CL03 ▶ Qn = 850 l/min ▶ Largeur du distributeur pilote: 16 mm ▶ Raccordement sur embase ▶ Commande manuelle: à crantage ▶ Pilote: Externe, Interne



00106356

Type de construction	Distributeur à tiroir sans chevauchement à étanchéification souple
Principe d'étanchéité	Principe de plaque de base simple
Principe de montage en batterie	-0,9 bar / 10 bar
Pression de service mini/maxi	3 bar / 10 bar
Pression de pilotage mini/maxi	+0 °C / +50 °C
Températures ambiantes min. / max.	+0 °C / +50 °C
Température min./max. du fluide	Air comprimé
Fluide	5 µm
Taille de particule max.	0 mg/m³ - 5 mg/m³
Teneur en huile de l'air comprimé	850 l/min
Débit nominal Qn	IP65
Indice de protection Avec raccord	Diode Z
Circuit de protection	Protection contre les inversions de polarité
D'affichage du statut LED	Jaune
Durée de mise en circuit	100 %
Temps de mise en route typ.	16 ms
Temps de déconnexion typ.	25 ms
Suppression des impulsions parasites selon	EN 50081-1
Anti-parasitage selon	EN 50082-2
Vis de fixation	Empreinte cruciforme DIN EN ISO 4757-Z1
Couple de serrage de la vis de fixation	1,3 Nm
Poids	0,082 kg
Matériaux :	
Boîtier	Polyamide, renforcé par fibres de verre
Joints	Caoutchouc nitrile (NBR)

Remarques techniques

- La pression de pilotage minimale min. doit être respectée, sans quoi des commutations intempestives et, le cas échéant, une panne des distributeurs sont susceptibles de se produire !
- Le point de rosée sous pression doit se situer à au moins 15 °C sous la température ambiante et la température du fluide et peut atteindre max. 3 °C.
- La teneur en huile de l'air comprimé doit rester constante tout au long de la durée de vie.
- Utilisez exclusivement les huiles autorisées par AVENTICS, voir chapitre "Informations techniques".
- Le mode de pilotage (externe / interne) n'est pas défini dans le distributeur, mais dans la plaque terminale du système de distributeur.
- Le distributeur pilote est certifié UL (Underwriters Laboratories).

Tension de service des équipements	Tolérance de tension	Puissance absorbée
CC	CC	CC
		W
24 V	-15% / +20%	0,35

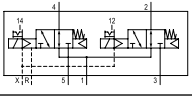
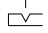
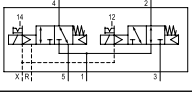
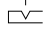
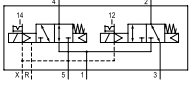
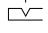
	CMA	Tension de service	Puissance absorbée	Conductance de débit		Référence	
		CC	CC	b	c		
			[W]		[l/(s*bar)]		
	NF/NF		24 V	0,35	0,22	2,97	0820055101

CMA = commande manuelle
Avec échappement collecté de l'air de pilotage
Débit nominal Qn pour 6 bar et Δp = 1 bar

Systèmes de distributeurs ▶ Systèmes de distributeurs

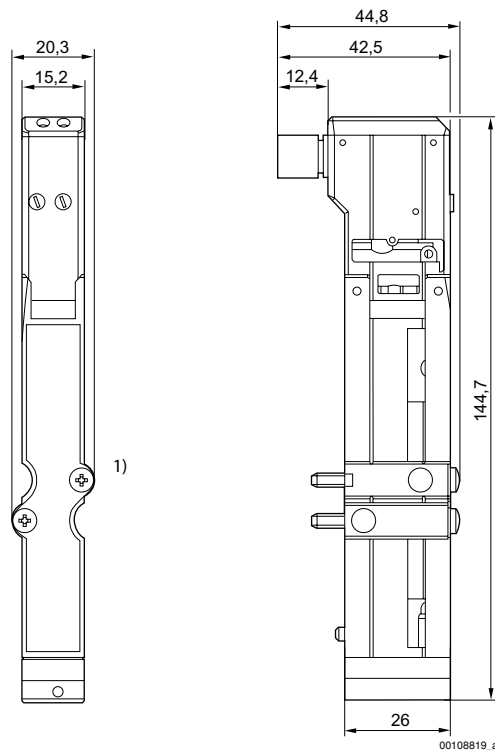
Distributeur 2x3/2, Série HF03-LG

▶ Pour Série HF03-LG, CL03 ▶ $Q_n = 850$ l/min ▶ Largeur du distributeur pilote: 16 mm ▶ Raccordement sur embase ▶ Commande manuelle: à crantage ▶ Pilote: Externe, Interne

		CMA	Tension de service	Puissance absorbée	Conductance de débit		Référence
			CC	CC	b	C	
				[W]		[l/(s*bar)]	
	NO/NO		24 V	0,35	0,22	2,97	0820055201
	NF/NO		24 V	0,35	0,22	2,97	0820055301
	NO/NF		24 V	0,35	0,22	2,97	0820055311

CMA = commande manuelle
Avec échappement collecté de l'air de pilotage
Débit nominal Q_n pour 6 bar et $\Delta p = 1$ bar

Dimensions



1) Vis de fixation : empreinte cruciforme DIN EN ISO 4757-Z1
Couple de serrage pour vis de fixation [Nm] : 1,3

Distributeur 2x3/2, Série HF03-LG

▶ Pour Série HF03-LG, CL03 ▶ Qn = 850 l/min ▶ Largeur du distributeur pilote: 16 mm ▶ Raccordement sur embase ▶ Commande manuelle: sans crantage ▶ Pilote: Externe, Interne



00106356

Type de construction	Distributeur à tiroir sans chevauchement à étanchéification souple
Principe d'étanchéité	Principe de plaque de base simple
Principe de montage en batterie	-0,9 bar / 10 bar
Pression de service mini/maxi	3 bar / 10 bar
Pression de pilotage mini/maxi	+0 °C / +50 °C
Températures ambiantes min. / max.	+0 °C / +50 °C
Température min./max. du fluide	Air comprimé
Fluide	5 µm
Taille de particule max.	0 mg/m³ - 5 mg/m³
Teneur en huile de l'air comprimé	850 l/min
Débit nominal Qn	IP65
Indice de protection Avec raccord	Diode Z
Circuit de protection	Protection contre les inversions de polarité
D'affichage du statut LED	Jaune
Durée de mise en circuit	100 %
Temps de mise en route typ.	16 ms
Temps de déconnexion typ.	25 ms
Suppression des impulsions parasites selon	EN 50081-1
Anti-parasitage selon	EN 50082-2
Vis de fixation	Empreinte cruciforme DIN EN ISO 4757-Z1
Couple de serrage de la vis de fixation	1,3 Nm
Poids	0,082 kg
Matériaux :	
Boîtier	Polyamide, renforcé par fibres de verre
Joints	Caoutchouc nitrile (NBR)

Remarques techniques

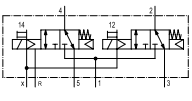

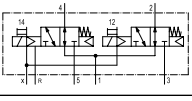
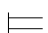
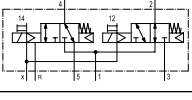
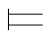
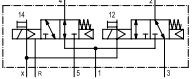
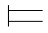
- La pression de pilotage minimale min. doit être respectée, sans quoi des commutations intempestives et, le cas échéant, une panne des distributeurs sont susceptibles de se produire !
- Le point de rosée sous pression doit se situer à au moins 15 °C sous la température ambiante et la température du fluide et peut atteindre max. 3 °C.
- La teneur en huile de l'air comprimé doit rester constante tout au long de la durée de vie.
- Utilisez exclusivement les huiles autorisées par AVENTICS, voir chapitre "Informations techniques".
- Le mode de pilotage (externe / interne) n'est pas défini dans le distributeur, mais dans la plaque terminale du système de distributeur.
- Le distributeur pilote est certifié UL (Underwriters Laboratories).

Tension de service des équipements	Tolérance de tension	Puissance absorbée
CC	CC	CC
		W
24 V	-15% / +20%	0,35

Systèmes de distributeurs ► Systèmes de distributeurs

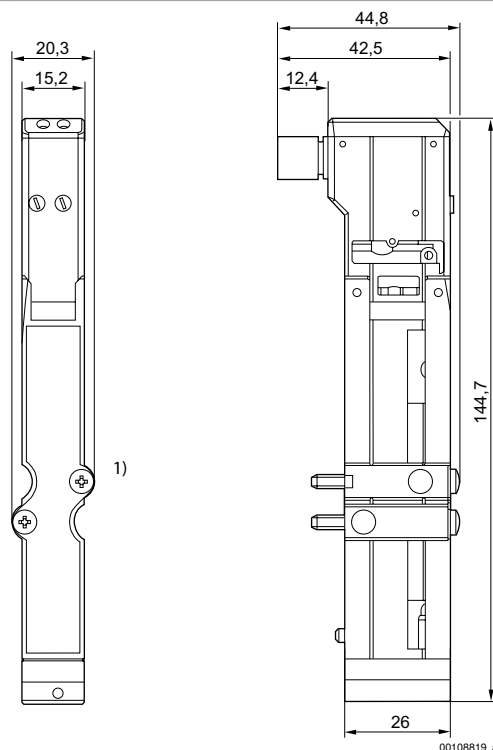
Distributeur 2x3/2, Série HF03-LG

► Pour Série HF03-LG, CL03 ► Qn = 850 l/min ► Largeur du distributeur pilote: 16 mm ► Raccordement sur embase ► Commande manuelle: sans crantage ► Pilote: Externe, Interne

		CMA	Tension de service	Puissance absorbée	Conductance de débit		Référence
			CC	CC	b	C	
				[W]		[l/(s*bar)]	
	NF/NF		24 V	0,35	0,22	2,97	0820055102
	NO/NO		24 V	0,35	0,22	2,97	0820055202
	NF/NO		24 V	0,35	0,22	2,97	0820055302
	NO/NF		24 V	0,35	0,22	2,97	0820055312

CMA = commande manuelle
 Avec échappement collecté de l'air de pilotage
 Débit nominal Qn pour 6 bar et Δp = 1 bar

Dimensions



1) Vis de fixation : empreinte cruciforme DIN EN ISO 4757-Z1
 Couple de serrage pour vis de fixation [Nm] : 1,3

Distributeur 2x3/2, Série HF02-LG

- Pour Série CL03 ► Qn = 1400 l/min ► Largeur du distributeur pilote: 16 mm ► Raccordement sur embase
 ► Commande manuelle: à crantage ► Pilote: Externe, Interne



16397

Certificats	UR (Underwriters Laboratories)
Type de construction	Distributeur à tiroir sans chevauchement
Principe d'étanchéité	à étanchéification souple
Principe de montage en batterie	Principe de plaque de base simple
Pression de service mini/maxi	-0,9 bar / 10 bar
Pression de pilotage mini/maxi	-- / 10 bar
Températures ambiantes min. / max.	+0 °C / +50 °C
Température min./max. du fluide	+0 °C / +50 °C
Fluide	Air comprimé
Taille de particule max.	5 µm
Teneur en huile de l'air comprimé	0 mg/m ³ - 5 mg/m ³
Débit nominal Qn	1400 l/min
Indice de protection Avec raccord	IP65
Circuit de protection	Diode Z Protection contre les inversions de polarité
D'affichage du statut LED	Jaune
Durée de mise en circuit	100 %
Temps de mise en route typ.	20 ms
Temps de déconnexion typ.	33 ms
Suppression des impulsions parasites selon	EN 50081-1
Anti-parasitage selon	EN 50082-2
Vis de fixation	Empreinte cruciforme DIN EN ISO 4757-Z2
Couple de serrage de la vis de fixation	1,3 Nm
Poids	0,144 kg
Matériaux :	
Boîtier	Polyamide
Joints	Caoutchouc nitrile (NBR); Caoutchouc nitrile hydraugéné (HNBR)

Remarques techniques

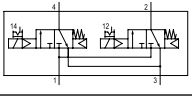
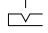
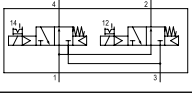
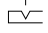
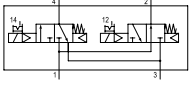
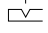
- La pression de pilotage minimale min. doit être respectée, sans quoi des commutations intempestives et, le cas échéant, une panne des distributeurs sont susceptibles de se produire !
- Le point de rosée sous pression doit se situer à au moins 15 °C sous la température ambiante et la température du fluide et peut atteindre max. 3 °C.
- La teneur en huile de l'air comprimé doit rester constante tout au long de la durée de vie.
- Utilisez exclusivement les huiles autorisées par AVENTICS, voir chapitre "Informations techniques".
- Le mode de pilotage (externe / interne) n'est pas défini dans le distributeur, mais dans la plaque terminale du système de distributeur.
- La certification UL se réfère au distributeur pilote.

Tension de service des équipements	Tolérance de tension	Puissance absorbée
CC	CC	CC
		W
24 V	-15% / +20%	0,35

Systèmes de distributeurs ► Systèmes de distributeurs

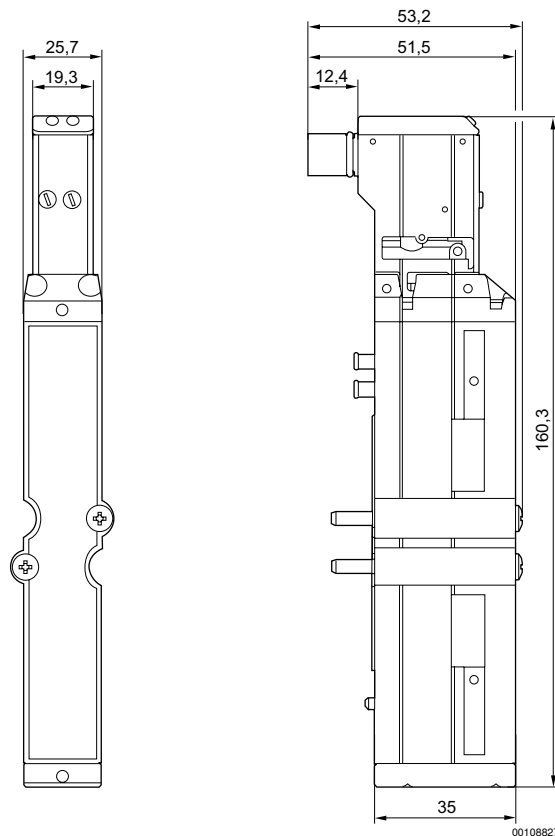
Distributeur 2x3/2, Série HF02-LG

- Pour Série CL03 ► Qn = 1400 l/min ► Largeur du distributeur pilote: 16 mm ► Raccordement sur embase
- Commande manuelle: à crantage ► Pilote: Externe, Interne

		CMA	Tension de service	Puissance absorbée	Conductance de débit		Référence
			CC	CC	b	C	
				[W]		[l/(s*bar)]	
	NF/NF		24 V	0,35	0,4	5,87	R424B10512
	NO/NO		24 V	0,35	0,4	5,87	R424B10510
	NF/NO		24 V	0,35	0,4	5,87	R424B10514

CMA = commande manuelle
 Avec échappement collecté de l'air de pilotage
 Débit nominal Qn pour 6 bar et Δp = 1 bar

Dimensions



1) Vis de fixation : empreinte cruciforme DIN EN ISO 4757-Z2
 couple de serrage pour vis de fixation [Nm] : 1,3

Distributeur 2x3/2, Série HF02-LG

- Pour Série CL03 ► Qn = 1400 l/min ► Largeur du distributeur pilote: 16 mm ► Raccordement sur embase
 ► Commande manuelle: sans crantage ► Pilote: Externe, Interne



16397

Certificats	UR (Underwriters Laboratories)
Type de construction	Distributeur à tiroir sans chevauchement à étanchéification souple
Principe d'étanchéité	à étanchéification souple
Principe de montage en batterie	Principe de plaque de base simple
Pression de service mini/maxi	-0,9 bar / 10 bar
Pression de pilotage mini/maxi	-- / 10 bar
Températures ambiantes min. / max.	+0 °C / +50 °C
Température min./max. du fluide	+0 °C / +50 °C
Fluide	Air comprimé
Taille de particule max.	5 µm
Teneur en huile de l'air comprimé	0 mg/m ³ - 5 mg/m ³
Débit nominal Qn	1400 l/min
Indice de protection Avec raccord	IP65
Circuit de protection	Diode Z Protection contre les inversions de polarité
D'affichage du statut LED	Jaune
Durée de mise en circuit	100 %
Temps de mise en route typ.	20 ms
Temps de déconnexion typ.	33 ms
Suppression des impulsions parasites selon	EN 50081-1
Anti-parasitage selon	EN 50082-2
Vis de fixation	Empreinte cruciforme DIN EN ISO 4757-Z2
Couple de serrage de la vis de fixation	1,3 Nm
Poids	0,144 kg
Matériaux :	
Boîtier	Polyamide
Joints	Caoutchouc nitrile (NBR); Caoutchouc nitrile hydrogéné (HNBR)

Remarques techniques

- La pression de pilotage minimale min. doit être respectée, sans quoi des commutations intempestives et, le cas échéant, une panne des distributeurs sont susceptibles de se produire !
- Le point de rosée sous pression doit se situer à au moins 15 °C sous la température ambiante et la température du fluide et peut atteindre max. 3 °C.
- La teneur en huile de l'air comprimé doit rester constante tout au long de la durée de vie.
- Utilisez exclusivement les huiles autorisées par AVENTICS, voir chapitre "Informations techniques".
- Le mode de pilotage (externe / interne) n'est pas défini dans le distributeur, mais dans la plaque terminale du système de distributeur.
- La certification UL se réfère au distributeur pilote.

Tension de service des équipements	Tolérance de tension	Puissance absorbée
CC	CC	CC
		W
24 V	-15% / +20%	0,35

Systèmes de distributeurs ► Systèmes de distributeurs

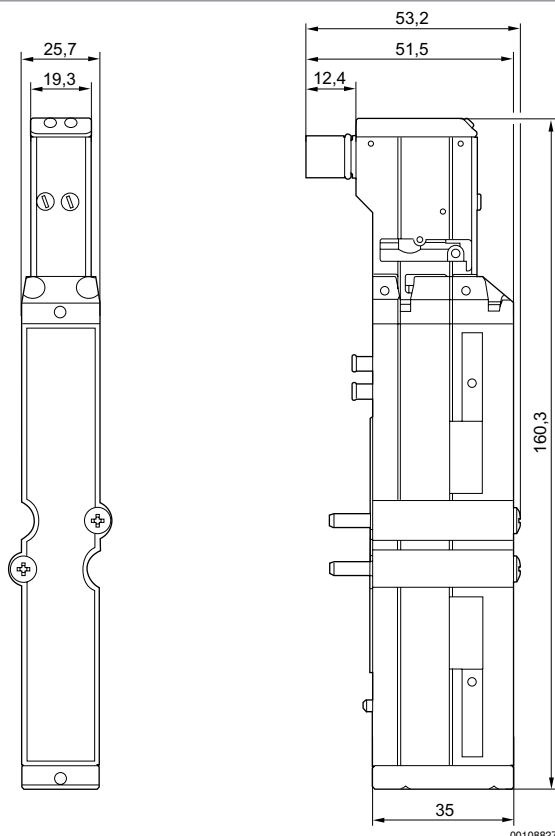
Distributeur 2x3/2, Série HF02-LG

- Pour Série CL03 ► Qn = 1400 l/min ► Largeur du distributeur pilote: 16 mm ► Raccordement sur embase
- Commande manuelle: sans crantage ► Pilote: Externe, Interne

		CMA	Tension de service	Puissance absorbée	Conductance de débit		Référence
			CC	CC	b	C	
				[W]		[l/(s*bar)]	
	NF/NF		24 V	0,35	0,4	5,87	R424B10511
	NO/NO		24 V	0,35	0,4	5,87	R424B10339
	NF/NO		24 V	0,35	0,4	5,87	R424B10513

CMA = commande manuelle
 Avec échappement collecté de l'air de pilotage
 Débit nominal Qn pour 6 bar et Δp = 1 bar

Dimensions



1) Vis de fixation : empreinte cruciforme DIN EN ISO 4757-Z2
 couple de serrage pour vis de fixation [Nm] : 1,3

Distributeur 5/2, Série HF03-LG

▶ Pour Série HF03-LG, CL03 ▶ Qn = 850 l/min ▶ Largeur du distributeur pilote: 16 mm ▶ Raccordement sur embase ▶ Commande manuelle: à crantage ▶ Monostable, Bistable ▶ Pilote: Externe, Interne



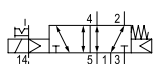

00138485

Type de construction	Distributeur à tiroir sans chevauchement
Principe d'étanchéité	à étanchéification souple
Principe de montage en batterie	Principe de plaque de base simple
Pression de service mini/maxi	-0,9 bar / 10 bar
Pression de pilotage mini/maxi	3 bar / 10 bar
Températures ambiantes min. / max.	+0 °C / +50 °C
Température min./max. du fluide	+0 °C / +50 °C
Fluide	Air comprimé
Taille de particule max.	5 µm
Teneur en huile de l'air comprimé	0 mg/m³ - 5 mg/m³
Débit nominal Qn	850 l/min
Indice de protection Avec raccord	IP65
Circuit de protection	Diode Z Protection contre les inversions de polarité
D'affichage du statut LED	Jaune
Durée de mise en circuit	100 %
Suppression des impulsions parasites selon	EN 50081-1
Anti-parasitage selon	EN 50082-2
Vis de fixation	Empreinte cruciforme DIN EN ISO 4757-Z1
Couple de serrage de la vis de fixation	1,3 Nm
Poids	0,082 kg
 Matériaux :	
Boîtier	Polyamide, renforcé par fibres de verre
Joint	Caoutchouc nitrile (NBR)

Remarques techniques

- La pression de pilotage minimale min. doit être respectée, sans quoi des commutations intempestives et, le cas échéant, une panne des distributeurs sont susceptibles de se produire !
- Le point de rosée sous pression doit se situer à au moins 15 °C sous la température ambiante et la température du fluide et peut atteindre max. 3 °C.
- La teneur en huile de l'air comprimé doit rester constante tout au long de la durée de vie.
- Utilisez exclusivement les huiles autorisées par AVENTICS, voir chapitre "Informations techniques".
- Le mode de pilotage (externe / interne) n'est pas défini dans le distributeur, mais dans la plaque terminale du système de distributeur.
- Le distributeur pilote est certifié UL (Underwriters Laboratories).

Tension de service des équipements	Tolérance de tension	Puissance absorbée
CC	CC	CC
		W
24 V	-15% / +20%	0,35

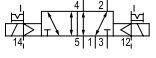
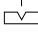
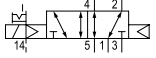
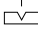
	CMA	Tension de service	Puissance absorbée	Conductance de débit		Temps de remplissage	Temps de déconnexion	Référence
				b	C			
		CC	CC	[W]	[l/(s*bar)]	[ms]	[ms]	
		24 V	0,35	0,22	2,98	16	23	0820055051

CMA = commande manuelle
Avec échappement collecté de l'air de pilotage
Débit nominal Qn pour 6 bar et Δp = 1 bar

Systèmes de distributeurs ► Systèmes de distributeurs

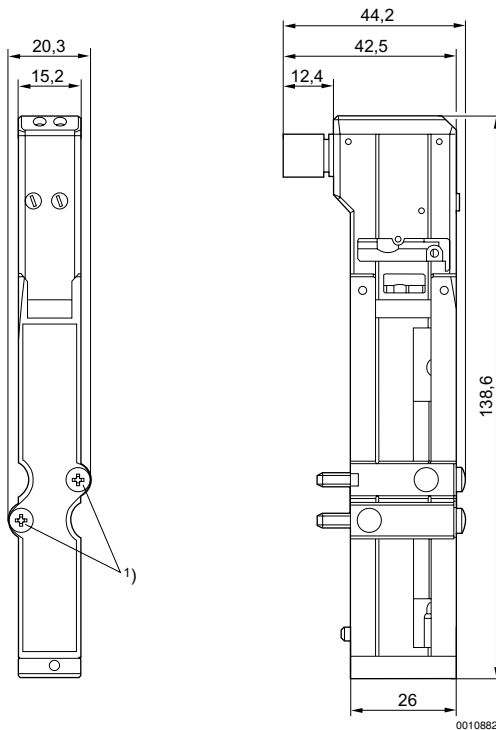
Distributeur 5/2, Série HF03-LG

► Pour Série HF03-LG, CL03 ► $Q_n = 850$ l/min ► Largeur du distributeur pilote: 16 mm ► Raccordement sur embase ► Commande manuelle: à crantage ► Monostable, Bistable ► Pilote: Externe, Interne

	CMA	Tension de service	Puissance absorbée	Conductance de débit		Temps de remplissage	Temps de déconnexion	Référence
		CC		b	C			
		CC		[W]	[l/(s*bar)]			
		24 V	0,35	0,22	2,97	13	15	0820055501
		24 V	0,35	0,22	2,98	15	23	0820055001

CMA = commande manuelle
Avec échappement collecté de l'air de pilotage
Débit nominal Q_n pour 6 bar et $\Delta p = 1$ bar

Dimensions



1) Vis de fixation : empreinte cruciforme DIN EN ISO 4757-Z1
Couple de serrage pour vis de fixation [Nm] : 1,3

Distributeur 5/2, Série HF03-LG

▶ Pour Série HF03-LG, CL03 ▶ Qn = 850 l/min ▶ Largeur du distributeur pilote: 16 mm ▶ Raccordement sur embase ▶ Commande manuelle: sans crantage ▶ Monostable, Bistable ▶ Pilote: Externe, Interne



00138485

Type de construction	Distributeur à tiroir sans chevauchement à étanchéification souple
Principe d'étanchéité	Principe de plaque de base simple
Principe de montage en batterie	-0,9 bar / 10 bar
Pression de service mini/maxi	3 bar / 10 bar
Pression de pilotage mini/maxi	+0 °C / +50 °C
Températures ambiantes min. / max.	+0 °C / +50 °C
Température min./max. du fluide	Air comprimé
Fluide	5 µm
Taille de particule max.	0 mg/m³ - 5 mg/m³
Teneur en huile de l'air comprimé	850 l/min
Débit nominal Qn	IP65
Indice de protection Avec raccord	Diode Z
Circuit de protection	Protection contre les inversions de polarité
D'affichage du statut LED	Jaune
Durée de mise en circuit	100 %
Suppression des impulsions parasites selon	EN 50081-1
Anti-parasitage selon	EN 50082-2
Vis de fixation	Empreinte cruciforme DIN EN ISO 4757-Z1
Couple de serrage de la vis de fixation	1,3 Nm
Poids	0,082 kg
Matériaux :	
Boîtier	Polyamide, renforcé par fibres de verre
Joints	Caoutchouc nitrile (NBR)

Remarques techniques

- La pression de pilotage minimale min. doit être respectée, sans quoi des commutations intempestives et, le cas échéant, une panne des distributeurs sont susceptibles de se produire !
- Le point de rosée sous pression doit se situer à au moins 15 °C sous la température ambiante et la température du fluide et peut atteindre max. 3 °C.
- La teneur en huile de l'air comprimé doit rester constante tout au long de la durée de vie.
- Utilisez exclusivement les huiles autorisées par AVENTICS, voir chapitre "Informations techniques".
- Le mode de pilotage (externe / interne) n'est pas défini dans le distributeur, mais dans la plaque terminale du système de distributeur.
- Le distributeur pilote est certifié UL (Underwriters Laboratories).

Tension de service des équipements	Tolérance de tension	Puissance absorbée
CC	CC	CC
		W
24 V	-15% / +20%	0,35

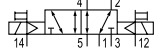
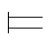
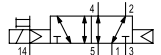
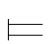
	CMA	Tension de service	Puissance absorbée	Conductance de débit		Temps de remplissage	Temps de déconnexion	Référence
				b	c			
		CC	CC	[W]	[l/(s*bar)]	[ms]	[ms]	
		24 V	0,35	0,22	2,98	16	23	0820055052

CMA = commande manuelle
Avec échappement collecté de l'air de pilotage
Débit nominal Qn pour 6 bar et Δp = 1 bar

Systèmes de distributeurs ▶ Systèmes de distributeurs

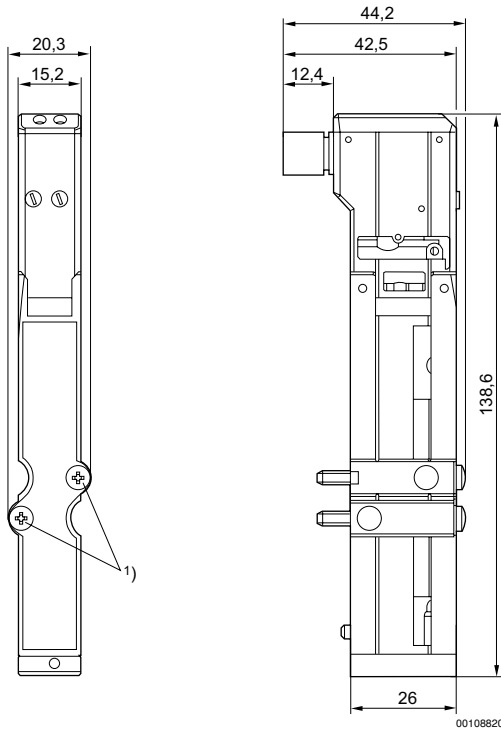
Distributeur 5/2, Série HF03-LG

▶ Pour Série HF03-LG, CL03 ▶ $Q_n = 850 \text{ l/min}$ ▶ Largeur du distributeur pilote: 16 mm ▶ Raccordement sur embase ▶ Commande manuelle: sans crantage ▶ Monostable, Bistable ▶ Pilote: Externe, Interne

	CMA	Tension de service	Puissance absorbée	Conductance de débit		Temps de remplissage	Temps de déconnexion	Référence
		CC	CC	b	C	[ms]	[ms]	
			[W]		[l/(s*bar)]			
		24 V	0,35	0,22	2,97	13	15	0820055502
		24 V	0,35	0,22	2,98	15	23	0820055002

CMA = commande manuelle
Avec échappement collecté de l'air de pilotage
Débit nominal Q_n pour 6 bar et $\Delta p = 1 \text{ bar}$

Dimensions



1) Vis de fixation : empreinte cruciforme DIN EN ISO 4757-Z1
Couple de serrage pour vis de fixation [Nm] : 1,3

Distributeur 5/2, Série HF02-LG

► Pour Série HF02-LG, CL03 ► Qn = 1400 l/min ► Largeur du distributeur pilote: 16 mm ► Raccordement sur embase ► montage en batterie possible ► Commande manuelle: à crantage ► Monostable, Bistable ► Pilote: Externe, Interne



00006435

Certificats	UR (Underwriters Laboratories)
Type de construction	Distributeur à tiroir sans chevauchement
Principe d'étanchéité	à étanchéification souple
Principe de montage en batterie	Principe de plaque de base simple
Pression de service mini/maxi	-0,9 bar / 10 bar
Pression de pilotage mini/maxi	3 bar / 10 bar
Températures ambiantes min. / max.	+0 °C / +50 °C
Température min./max. du fluide	+0 °C / +50 °C
Fluide	Air comprimé
Taille de particule max.	5 µm
Teneur en huile de l'air comprimé	0 mg/m ³ - 5 mg/m ³
Débit nominal Qn	1400 l/min
Indice de protection Avec raccord	IP65
Circuit de protection	Diode Z Protection contre les inversions de polarité
D'affichage du statut LED	Jaune
Durée de mise en circuit	100 %
Suppression des impulsions parasites selon	EN 50081-1
Anti-parasitage selon	EN 50082-2
Vis de fixation	Empreinte cruciforme DIN EN ISO 4757-Z2
Couple de serrage de la vis de fixation	1,3 Nm
Poids	0,144 kg
Matériaux :	
Boîtier	Polyamide
Joint	Caoutchouc nitrile (NBR); Caoutchouc nitrile hydrogéné (HNBR)

Remarques techniques

- La pression de pilotage minimale min. doit être respectée, sans quoi des commutations intempestives et, le cas échéant, une panne des distributeurs sont susceptibles de se produire !
- Le point de rosée sous pression doit se situer à au moins 15 °C sous la température ambiante et la température du fluide et peut atteindre max. 3 °C.
- La teneur en huile de l'air comprimé doit rester constante tout au long de la durée de vie.
- Utilisez exclusivement les huiles autorisées par AVENTICS, voir chapitre "Informations techniques".
- Le mode de pilotage (externe / interne) n'est pas défini dans le distributeur, mais dans la plaque terminale du système de distributeur.
- La certification UL se réfère au distributeur pilote.

Tension de service des équipements	Tolérance de tension	Puissance absorbée
CC	CC	CC
		W
24 V	-15% / +20%	0,35

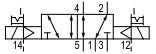
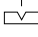
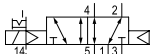
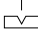
CMA	Tension de service	Puissance absorbée	Conductance de débit		Temps de remplissage	Temps de déconnexion	Référence
	CC	CC	b	c			
		[W]		[l/(s*bar)]	[ms]	[ms]	
	24 V	0,35	0,38	6,13	13	40	0820056051

CMA = commande manuelle
Avec échappement collecté de l'air de pilotage
Débit nominal Qn pour 6 bar et Δp = 1 bar

Systèmes de distributeurs ► Systèmes de distributeurs

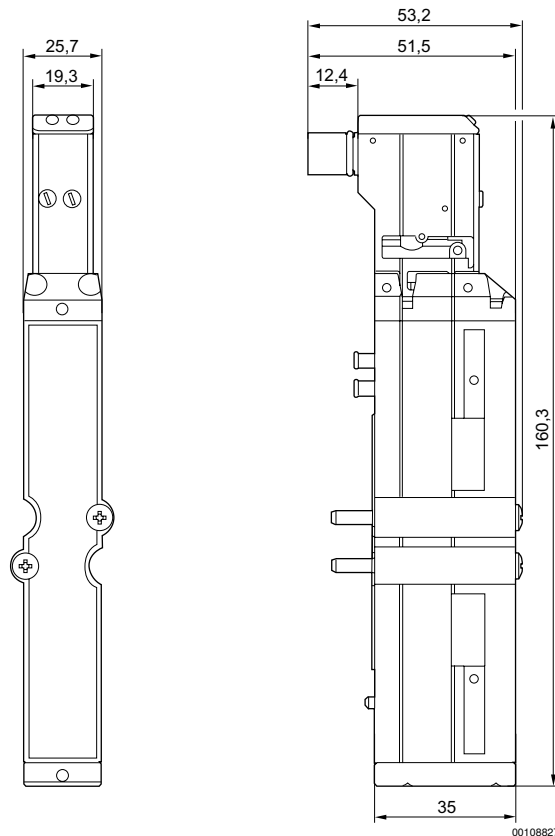
Distributeur 5/2, Série HF02-LG

► Pour Série HF02-LG, CL03 ► Qn = 1400 l/min ► Largeur du distributeur pilote: 16 mm ► Raccordement sur embase ► montage en batterie possible ► Commande manuelle: à crantage ► Monostable, Bistable ► Pilote: Externe, Interne

	CMA	Tension de service	Puissance absorbée	Conductance de débit		Temps de remplissage	Temps de déconnexion	Référence
		CC		b	C			
		CC		[W]	[l/(s*bar)]			
		24 V	0,35	0,38	6,13	13	15	0820056501
		24 V	0,35	0,38	6,13	19	30	0820056001

CMA = commande manuelle
Avec échappement collecté de l'air de pilotage
Débit nominal Qn pour 6 bar et Δp = 1 bar

Dimensions



1) Vis de fixation : empreinte cruciforme DIN EN ISO 4757-Z2
couple de serrage pour vis de fixation [Nm] : 1,3

Distributeur 5/2, Série HF02-LG

► Pour Série HF02-LG, CL03 ► Qn = 1400 l/min ► Largeur du distributeur pilote: 16 mm ► Raccordement sur embase ► Commande manuelle: sans crantage ► Monostable, Bistable ► Pilote: Externe, Interne



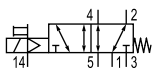

00006435

Certificats	UR (Underwriters Laboratories)
Type de construction	Distributeur à tiroir sans chevauchement
Principe d'étanchéité	à étanchéification souple
Principe de montage en batterie	Principe de plaque de base simple
Pression de service mini/maxi	-0,9 bar / 10 bar
Pression de pilotage mini/maxi	3 bar / 10 bar
Températures ambiantes min. / max.	+0 °C / +50 °C
Température min./max. du fluide	+0 °C / +50 °C
Fluide	Air comprimé
Taille de particule max.	5 µm
Teneur en huile de l'air comprimé	0 mg/m ³ - 5 mg/m ³
Débit nominal Qn	1400 l/min
Indice de protection Avec raccord	IP65
Circuit de protection	Diode Z Protection contre les inversions de polarité
D'affichage du statut LED	Jaune
Durée de mise en circuit	100 %
Suppression des impulsions parasites selon	EN 50081-1
Anti-parasitage selon	EN 50082-2
Vis de fixation	Empreinte cruciforme DIN EN ISO 4757-Z2
Couple de serrage de la vis de fixation	1,3 Nm
Poids	0,144 kg
Matériaux :	
Boîtier	Polyamide
Joint	Caoutchouc nitrile (NBR); Caoutchouc nitrile hydrogéné (HNBR)

Remarques techniques

- La pression de pilotage minimale min. doit être respectée, sans quoi des commutations intempestives et, le cas échéant, une panne des distributeurs sont susceptibles de se produire !
- Le point de rosée sous pression doit se situer à au moins 15 °C sous la température ambiante et la température du fluide et peut atteindre max. 3 °C.
- La teneur en huile de l'air comprimé doit rester constante tout au long de la durée de vie.
- Utilisez exclusivement les huiles autorisées par AVENTICS, voir chapitre "Informations techniques".
- Le mode de pilotage (externe / interne) n'est pas défini dans le distributeur, mais dans la plaque terminale du système de distributeur.
- La certification UL se réfère au distributeur pilote.

Tension de service des équipements	Tolérance de tension	Puissance absorbée
CC	CC	CC
		W
24 V	-15% / +20%	0,35

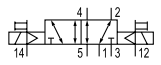
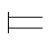
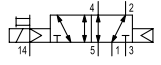
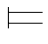
	CMA	Tension de service	Puissance absorbée	Conductance de débit		Temps de remplissage	Temps de déconnexion	Référence
		CC	CC	b	c			
			[W]		[l/(s*bar)]	[ms]	[ms]	
		24 V	0,35	0,38	6,13	13	40	0820056052

CMA = commande manuelle
Avec échappement collecté de l'air de pilotage
Débit nominal Qn pour 6 bar et Δp = 1 bar

Systèmes de distributeurs ▶ Systèmes de distributeurs

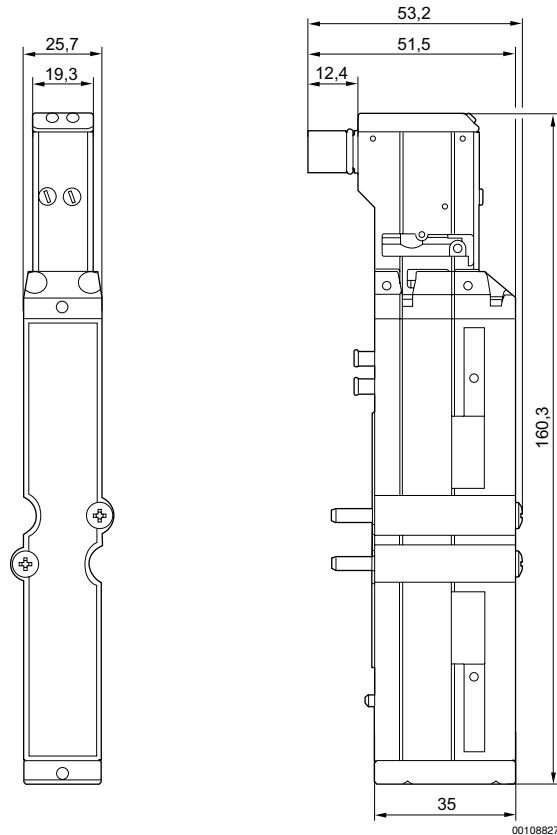
Distributeur 5/2, Série HF02-LG

▶ Pour Série HF02-LG, CL03 ▶ $Q_n = 1400$ l/min ▶ Largeur du distributeur pilote: 16 mm ▶ Raccordement sur embase ▶ Commande manuelle: sans crantage ▶ Monostable, Bistable ▶ Pilote: Externe, Interne

	CMA	Tension de service	Puissance absorbée	Conductance de débit		Temps de remplissage	Temps de déconnexion	Référence
		CC	CC	b	C	[ms]	[ms]	
			[W]		[l/(s*bar)]			
		24 V	0,35	0,38	6,13	13	15	0820056502
		24 V	0,35	0,38	6,13	19	30	0820056002

CMA = commande manuelle
 Avec échappement collecté de l'air de pilotage
 Débit nominal Q_n pour 6 bar et $\Delta p = 1$ bar

Dimensions



1) Vis de fixation : empreinte cruciforme DIN EN ISO 4757-Z2
 couple de serrage pour vis de fixation [Nm] : 1,3

Distributeur 5/3, Série HF03-LG

▶ Pour Série HF03-LG, CL03 ▶ Qn = 850 l/min ▶ Largeur du distributeur pilote: 16 mm ▶ Centre fermé
▶ Raccordement sur embase ▶ Commande manuelle: à crantage ▶ Pilote: Externe, Interne



00138485

Type de construction	Distributeur à tiroir sans chevauchement
Principe d'étanchéité	à étanchéification souple
Principe de montage en batterie	Principe de plaque de base simple
Pression de service mini/maxi	-0,9 bar / 10 bar
Pression de pilotage mini/maxi	3 bar / 10 bar
Températures ambiantes min. / max.	+0 °C / +50 °C
Température min./max. du fluide	+0 °C / +50 °C
Fluide	Air comprimé
Taille de particule max.	5 µm
Teneur en huile de l'air comprimé	0 mg/m³ - 5 mg/m³
Débit nominal Qn	850 l/min
Indice de protection Avec raccord	IP65
Circuit de protection	Diode Z Protection contre les inversions de polarité
D'affichage du statut LED	Jaune
Durée de mise en circuit	100 %
Temps de mise en route typ.	14 ms
Temps de déconnexion typ.	15 ms
Suppression des impulsions parasites selon	EN 50081-1
Anti-parasitage selon	EN 50082-2
Vis de fixation	Empreinte cruciforme DIN EN ISO 4757-Z1
Couple de serrage de la vis de fixation	1,3 Nm
Poids	0,082 kg
Matériaux :	
Boîtier	Polyamide, renforcé par fibres de verre
Joints	Caoutchouc nitrile (NBR)

Remarques techniques

- La pression de pilotage minimale min. doit être respectée, sans quoi des commutations intempestives et, le cas échéant, une panne des distributeurs sont susceptibles de se produire !
- Le point de rosée sous pression doit se situer à au moins 15 °C sous la température ambiante et la température du fluide et peut atteindre max. 3 °C.
- La teneur en huile de l'air comprimé doit rester constante tout au long de la durée de vie.
- Utilisez exclusivement les huiles autorisées par AVENTICS, voir chapitre "Informations techniques".
- Le mode de pilotage (externe / interne) n'est pas défini dans le distributeur, mais dans la plaque terminale du système de distributeur.
- Le distributeur pilote est certifié UL (Underwriters Laboratories).

Tension de service des équipements	Tolérance de tension	Puissance absorbée
CC	CC	CC
		W
24 V	-15% / +20%	0,35

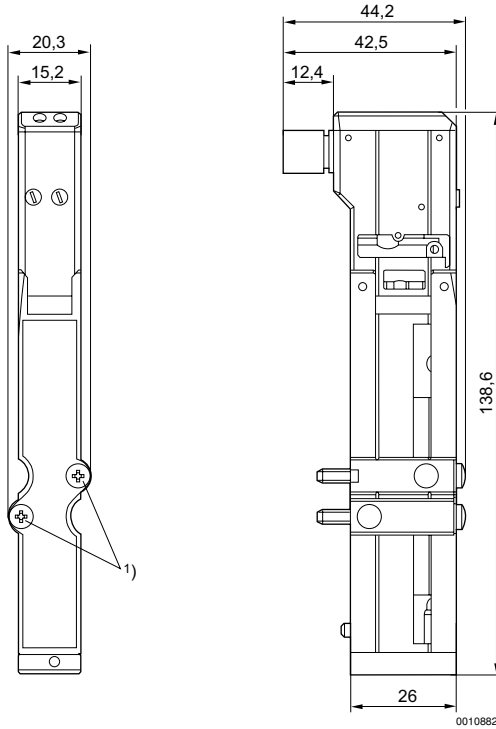
	CMA	Tension de service	Puissance absorbée	Conductance de débit		Référence
		CC	CC	b	C	
			[W]		[l/(s*bar)]	
		24 V	0,35	0,23	2,79	0820055601

CMA = commande manuelle
Avec échappement collecté de l'air de pilotage
Débit nominal Qn pour 6 bar et Δp = 1 bar

Distributeur 5/3, Série HF03-LG

- ▶ Pour Série HF03-LG, CL03 ▶ $Q_n = 850 \text{ l/min}$ ▶ Largeur du distributeur pilote: 16 mm ▶ Centre fermé
- ▶ Raccordement sur embase ▶ Commande manuelle: à crantage ▶ Pilote: Externe, Interne

Dimensions



1) Vis de fixation : empreinte cruciforme DIN EN ISO 4757-Z1
 Couple de serrage pour vis de fixation [Nm] : 1,3

Distributeur 5/3, Série HF03-LG

▶ Pour Série HF03-LG, CL03 ▶ Qn = 850 l/min ▶ Largeur du distributeur pilote: 16 mm ▶ Centre fermé
 ▶ Raccordement sur embase ▶ Commande manuelle: sans crantage ▶ Pilote: Externe, Interne



00138485

Type de construction	Distributeur à tiroir sans chevauchement
Principe d'étanchéité	à étanchéification souple
Principe de montage en batterie	Principe de plaque de base simple
Pression de service mini/maxi	-0,9 bar / 10 bar
Pression de pilotage mini/maxi	3 bar / 10 bar
Températures ambiantes min. / max.	+0 °C / +50 °C
Température min./max. du fluide	+0 °C / +50 °C
Fluide	Air comprimé
Taille de particule max.	5 µm
Teneur en huile de l'air comprimé	0 mg/m³ - 5 mg/m³
Débit nominal Qn	850 l/min
Indice de protection Avec raccord	IP65
Circuit de protection	Diode Z Protection contre les inversions de polarité
D'affichage du statut LED	Jaune
Durée de mise en circuit	100 %
Temps de mise en route typ.	14 ms
Temps de déconnexion typ.	15 ms
Suppression des impulsions parasites selon	EN 50081-1
Anti-parasitage selon	EN 50082-2
Vis de fixation	Empreinte cruciforme DIN EN ISO 4757-Z1
Couple de serrage de la vis de fixation	1,3 Nm
Poids	0,082 kg
 Matériaux :	
Boîtier	Polyamide, renforcé par fibres de verre
Joints	Caoutchouc nitrile (NBR)

Remarques techniques

- La pression de pilotage minimale min. doit être respectée, sans quoi des commutations intempestives et, le cas échéant, une panne des distributeurs sont susceptibles de se produire !
- Le point de rosée sous pression doit se situer à au moins 15 °C sous la température ambiante et la température du fluide et peut atteindre max. 3 °C.
- La teneur en huile de l'air comprimé doit rester constante tout au long de la durée de vie.
- Utilisez exclusivement les huiles autorisées par AVENTICS, voir chapitre "Informations techniques".
- Le mode de pilotage (externe / interne) n'est pas défini dans le distributeur, mais dans la plaque terminale du système de distributeur.
- Le distributeur pilote est certifié UL (Underwriters Laboratories).

Tension de service des équipements	Tolérance de tension	Puissance absorbée
CC	CC	CC
		W
24 V	-15% / +20%	0,35

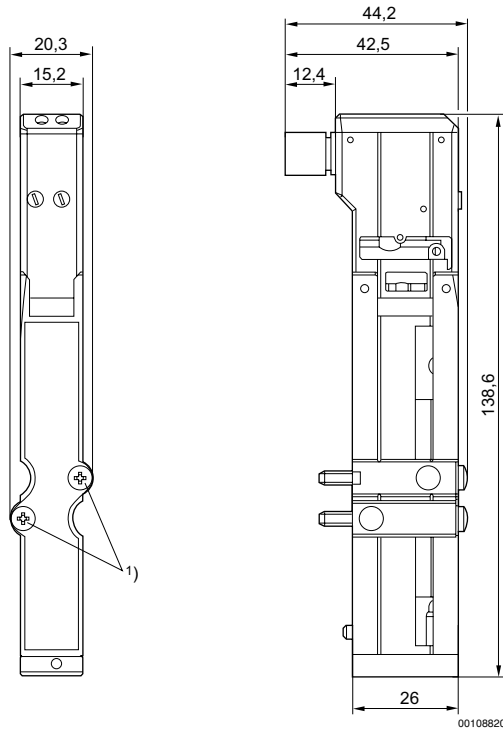
	CMA	Tension de service	Puissance absorbée	Conductance de débit		Référence
		CC	CC	b	C	
			[W]		[l/(s*bar)]	
		24 V	0,35	0,23	2,79	0820055602

CMA = commande manuelle
 Avec échappement collecté de l'air de pilotage
 Débit nominal Qn pour 6 bar et Δp = 1 bar

Distributeur 5/3, Série HF03-LG

- ▶ Pour Série HF03-LG, CL03 ▶ $Q_n = 850 \text{ l/min}$ ▶ Largeur du distributeur pilote: 16 mm ▶ Centre fermé
- ▶ Raccordement sur embase ▶ Commande manuelle: sans crantage ▶ Pilote: Externe, Interne

Dimensions



1) Vis de fixation : empreinte cruciforme DIN EN ISO 4757-Z1
 Couple de serrage pour vis de fixation [Nm] : 1,3

Distributeur 5/3, Série HF02-LG

► Pour Série HF02-LG, CL03 ► Qn = 1400 l/min ► Largeur du distributeur pilote: 16 mm ► Centre fermé
 ► Raccordement sur embase ► Commande manuelle: à crantage ► Pilote: Externe, Interne



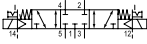
00006435

Certificats	UR (Underwriters Laboratories)
Type de construction	Distributeur à tiroir sans chevauchement
Principe d'étanchéité	à étanchéification souple
Principe de montage en batterie	Principe de plaque de base simple
Pression de service mini/maxi	-0,9 bar / 10 bar
Pression de pilotage mini/maxi	3 bar / 10 bar
Températures ambiantes min. / max.	+0 °C / +50 °C
Température min./max. du fluide	+0 °C / +50 °C
Fluide	Air comprimé
Taille de particule max.	5 µm
Teneur en huile de l'air comprimé	0 mg/m ³ - 5 mg/m ³
Débit nominal Qn	1400 l/min
Indice de protection Avec raccord	IP65
Circuit de protection	Diode Z Protection contre les inversions de polarité
D'affichage du statut LED	Jaune
Durée de mise en circuit	100 %
Suppression des impulsions parasites selon	EN 50081-1
Anti-parasitage selon	EN 50082-2
Vis de fixation	Empreinte cruciforme DIN EN ISO 4757-Z2
Couple de serrage de la vis de fixation	1,3 Nm
Poids	0,144 kg
Matériaux :	
Boîtier	Polyamide
Joint	Caoutchouc nitrile (NBR); Caoutchouc nitrile hydrogéné (HNBR)

Remarques techniques

- La pression de pilotage minimale min. doit être respectée, sans quoi des commutations intempestives et, le cas échéant, une panne des distributeurs sont susceptibles de se produire !
- Le point de rosée sous pression doit se situer à au moins 15 °C sous la température ambiante et la température du fluide et peut atteindre max. 3 °C.
- La teneur en huile de l'air comprimé doit rester constante tout au long de la durée de vie.
- Utilisez exclusivement les huiles autorisées par AVENTICS, voir chapitre "Informations techniques".
- Le mode de pilotage (externe / interne) n'est pas défini dans le distributeur, mais dans la plaque terminale du système de distributeur.
- La certification UL se réfère au distributeur pilote.

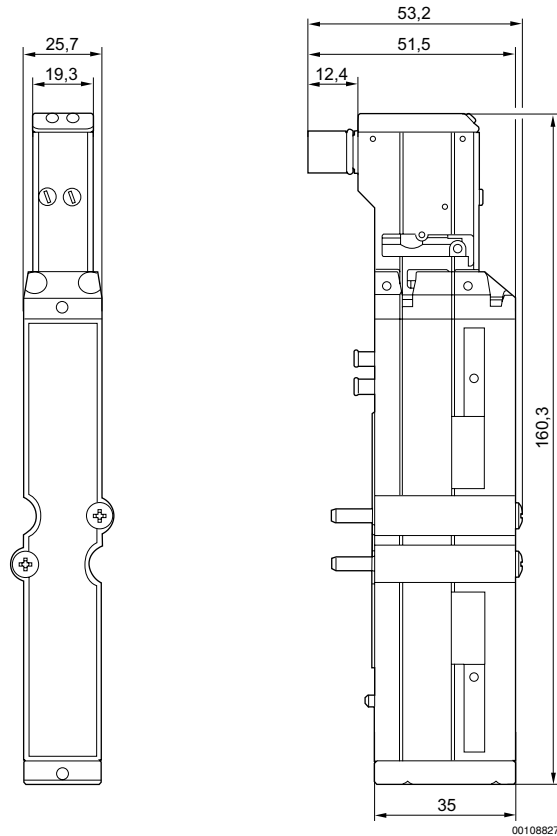
Tension de service des équipements	Tolérance de tension	Puissance absorbée
CC	CC	CC
		W
24 V	-15% / +20%	0,35

CMA	Tension de service	Puissance absorbée	Conductance de débit		Temps de remplissage	Temps de déconnexion	Référence
	CC	CC	b	C			
		[W]		[l/(s*bar)]	[ms]	[ms]	
	24 V	0,35	0,4	5,87	14	15	0820056601

CMA = commande manuelle
 Avec échappement collecté de l'air de pilotage
 Débit nominal Qn pour 6 bar et Δp = 1 bar

Distributeur 5/3, Série HF02-LG

- ▶ Pour Série HF02-LG, CL03 ▶ $Q_n = 1400$ l/min ▶ Largeur du distributeur pilote: 16 mm ▶ Centre fermé
- ▶ Raccordement sur embase ▶ Commande manuelle: à crantage ▶ Pilote: Externe, Interne

Dimensions


- 1) Vis de fixation : empreinte cruciforme DIN EN ISO 4757-Z2
 couple de serrage pour vis de fixation [Nm] : 1,3

Distributeur 5/3, Série HF02-LG

▶ Pour Série HF02-LG, CL03 ▶ Qn = 1400 l/min ▶ Largeur du distributeur pilote: 16 mm ▶ Centre fermé
 ▶ Raccordement sur embase ▶ Commande manuelle: sans crantage ▶ Pilote: Externe, Interne



00006435

Certificats	UR (Underwriters Laboratories)
Type de construction	Distributeur à tiroir sans chevauchement
Principe d'étanchéité	à étanchéification souple
Principe de montage en batterie	Principe de plaque de base simple
Pression de service mini/maxi	-0,9 bar / 10 bar
Pression de pilotage mini/maxi	3 bar / 10 bar
Températures ambiantes min. / max.	+0 °C / +50 °C
Température min./max. du fluide	+0 °C / +50 °C
Fluide	Air comprimé
Taille de particule max.	5 µm
Teneur en huile de l'air comprimé	0 mg/m³ - 5 mg/m³
Débit nominal Qn	1400 l/min
Indice de protection Avec raccord	IP65
Circuit de protection	Diode Z
	Protection contre les inversions de polarité
D'affichage du statut LED	Jaune
Durée de mise en circuit	100 %
Suppression des impulsions parasites selon	EN 50081-1
Anti-parasitage selon	EN 50082-2
Vis de fixation	Empreinte cruciforme DIN EN ISO 4757-Z2
Couple de serrage de la vis de fixation	1,3 Nm
Poids	0,144 kg
Matériaux :	
Boîtier	Polyamide
Joint	Caoutchouc nitrile (NBR); Caoutchouc nitrile hydrogéné (HNBR)

Remarques techniques

- La pression de pilotage minimale min. doit être respectée, sans quoi des commutations intempestives et, le cas échéant, une panne des distributeurs sont susceptibles de se produire !
- Le point de rosée sous pression doit se situer à au moins 15 °C sous la température ambiante et la température du fluide et peut atteindre max. 3 °C.
- La teneur en huile de l'air comprimé doit rester constante tout au long de la durée de vie.
- Utilisez exclusivement les huiles autorisées par AVENTICS, voir chapitre "Informations techniques".
- Le mode de pilotage (externe / interne) n'est pas défini dans le distributeur, mais dans la plaque terminale du système de distributeur.
- La certification UL se réfère au distributeur pilote.

Tension de service des équipements	Tolérance de tension	Puissance absorbée
CC	CC	CC
		W
24 V	-15% / +20%	0,35

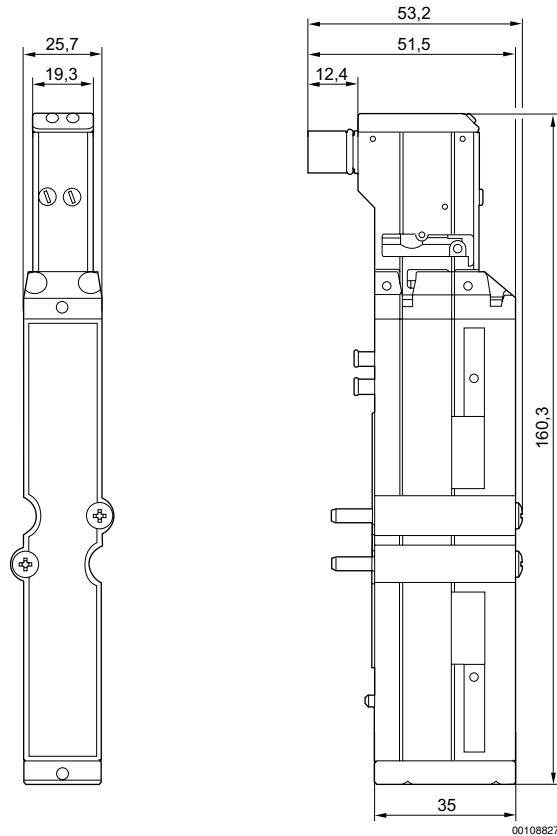
	CMA	Tension de service	Puissance absorbée	Conductance de débit		Temps de remplissage	Temps de déconnexion	Référence
		CC	CC	b	C			
			[W]		[l/(s*bar)]	[ms]	[ms]	
		24 V	0,35	0,4	5,87	14	15	0820056602

CMA = commande manuelle
 Avec échappement collecté de l'air de pilotage
 Débit nominal Qn pour 6 bar et Δp = 1 bar

Distributeur 5/3, Série HF02-LG

- ▶ Pour Série HF02-LG, CL03 ▶ Qn = 1400 l/min ▶ Largeur du distributeur pilote: 16 mm ▶ Centre fermé
- ▶ Raccordement sur embase ▶ Commande manuelle: sans crantage ▶ Pilote: Externe, Interne

Dimensions



1) Vis de fixation : empreinte cruciforme DIN EN ISO 4757-Z2
couple de serrage pour vis de fixation [Nm] : 1,3

Série CL03-EV

Accessoires

Série CL03
 Accessoires

Coupleur de bus, Série CL03

► Protocole bus: PROFIBUS DP / PROFINET IO / EtherNET/IP / DeviceNet / CANopen



001290330

Températures ambiantes min. / max.	+0 °C / +50 °C
Indice de protection	IP69K
Tension de service des équipements électroniques	24 V CC

 Matériaux :
 Boîtier

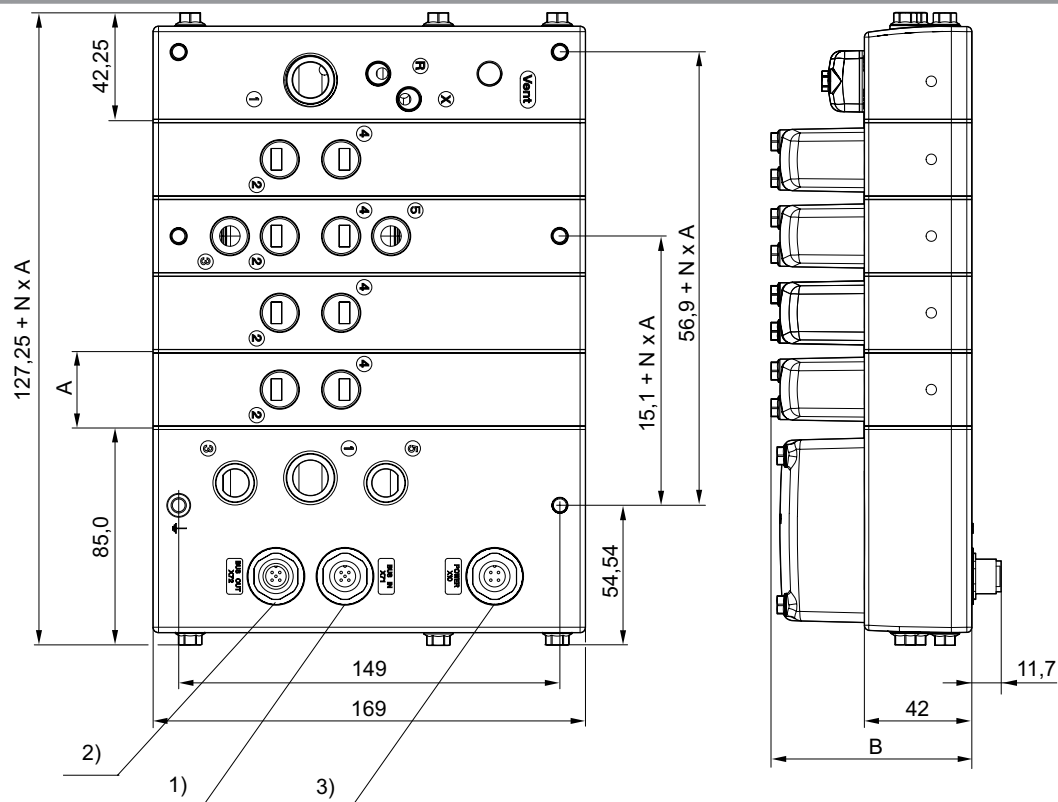
Polyamide, renforcé par fibres de verre, Acier inoxydable

Type	Protocole bus	Orifice 1	Orifice 2	Alimentation électrique	Poids [kg]	Référence
métrique	PROFIBUS DP	Connecteur, M12, à 5 pôles, Codage B	Prise femelle, M12, à 5 pôles, Codage B	Connecteur, M12, À 4 pôles, Codage A	0,543	R402003531
en pouces	PROFIBUS DP	Connecteur, M12, à 5 pôles, Codage B	Prise femelle, M12, à 5 pôles, Codage B	Connecteur, M12, À 4 pôles, Codage A	0,711	R402003535
métrique	PROFINET IO	Prise femelle, M12, à 5 pôles, Codage D	Prise femelle, M12, à 5 pôles, Codage D	Connecteur, M12, À 4 pôles, Codage A	0,55	R412023889
en pouces	PROFINET IO	Prise femelle, M12, à 5 pôles, Codage D	Prise femelle, M12, à 5 pôles, Codage D	Connecteur, M12, À 4 pôles, Codage A	0,7	R412023890
métrique	EtherNET/IP	Prise femelle, M12, à 5 pôles, Codage D	Prise femelle, M12, à 5 pôles, Codage D	Connecteur, M12, À 4 pôles, Codage A	0,55	R412023891
en pouces	EtherNET/IP	Prise femelle, M12, à 5 pôles, Codage D	Prise femelle, M12, à 5 pôles, Codage D	Connecteur, M12, À 4 pôles, Codage A	0,7	R412023892
métrique	DeviceNet	Connecteur, M12, à 5 pôles, Codage A	Prise femelle, M12, à 5 pôles, Codage A	Connecteur, M12, À 4 pôles, Codage A	0,531	R402003533
en pouces	DeviceNet	Connecteur, M12, à 5 pôles, Codage A	Prise femelle, M12, à 5 pôles, Codage A	Connecteur, M12, À 4 pôles, Codage A	0,699	R402003537
métrique	CANopen	Connecteur, M12, à 5 pôles, Codage A	Prise femelle, M12, à 5 pôles, Codage A	Connecteur, M12, À 4 pôles, Codage A	0,529	R402003534
en pouces	CANopen	Connecteur, M12, à 5 pôles, Codage A	Prise femelle, M12, à 5 pôles, Codage A	Connecteur, M12, À 4 pôles, Codage A	0,697	R402003538

Série CL03

Accessoires

Dimensions



IM0043762

- CL03:A = 30,0 mm
 B = 78,5 mm
 CL03-CL:A = 36,0 mm
 B = 89,15
- 1) Raccord 1 bus IN
 - 2) Raccord 2 bus OUT
 - 3) Alimentation électrique

Série CL03

Accessoires

Embase

▶ IP69K ▶ Sortie raccord d'air comprimé: G 1/4 - Ø 10 ▶ montage en batterie possible



P263_014

Fluide
 Indice de protection

Air comprimé
 IP69K

Matériaux :
 Embase
 Joints

Polyamide, renforcé par fibres de verre
 Caoutchouc nitrile hydrogéné (HNBR)

Remarques techniques

- La pression de pilotage minimale min. doit être respectée, sans quoi des commutations intempestives et, le cas échéant, une panne des distributeurs sont susceptibles de se produire !
- Le point de rosée sous pression doit se situer à au moins 15 °C sous la température ambiante et la température du fluide et peut atteindre max. 3 °C.
- La teneur en huile de l'air comprimé doit rester constante tout au long de la durée de vie.
- Utilisez exclusivement les huiles autorisées par AVENTICS, voir chapitre "Informations techniques".

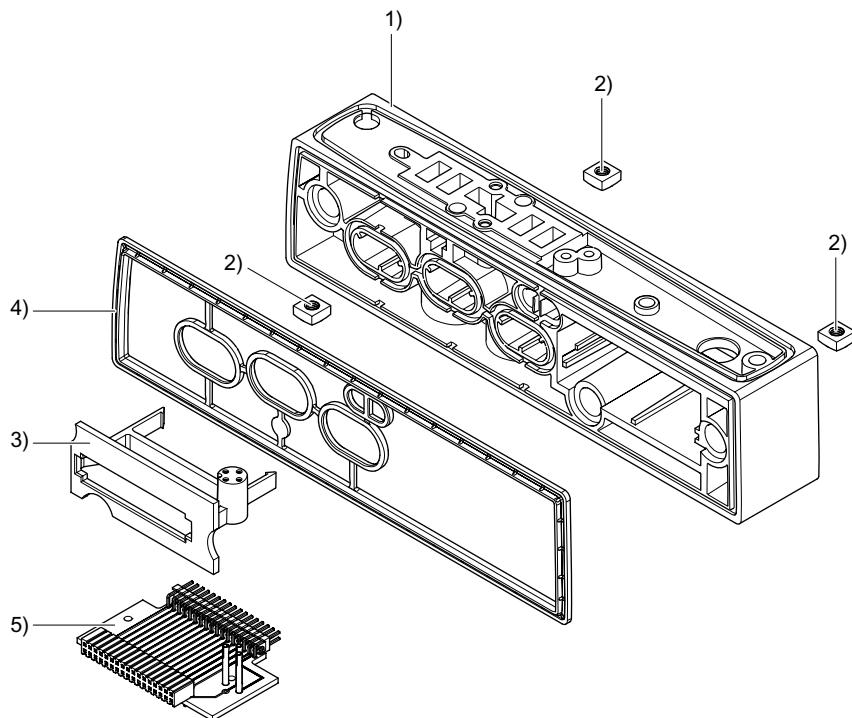
Type	Raccordement de l'air comprimé			Poids [kg]	Fig.	Rem.	Référence
	Entrée [1]	Sortie [2 / 4]	Échappement [3 / 5]				
2 raccords	-	G 1/4	-	0,16	Fig. 1	-	2631301000
2 raccords instantané	-	Ø 8	-	0,185	Fig. 1	-	2631301070
2 raccords instantanés, acier inoxydable	-	Ø 8	-	0,184	Fig. 1	-	2631301060
4 raccords	-	G 1/4	G 1/4	0,161	Fig. 1	-	2631401000
4 raccords instantané	-	Ø 8	Ø 8	0,213	Fig. 1	-	2631401020
4 raccords instantanés, acier inoxydable	-	Ø 8	Ø 8	0,21	Fig. 1	-	2631401010
5 raccords instantané	Ø 10	Ø 10	Ø 10	0,205	Fig. 2	1)	R414006056
	Ø 10	Ø 10	Ø 10	0,205		2)	R414006057
	G 1/4	G 1/4	G 1/4	0,175		1)	R414006058
	G 1/4	G 1/4	G 1/4	0,175		2)	R414006059

1) Embase pour commande séparée

2) Embase pour commande parallèle de l'embase suivante (double signal)

Série CL03
Accessoires

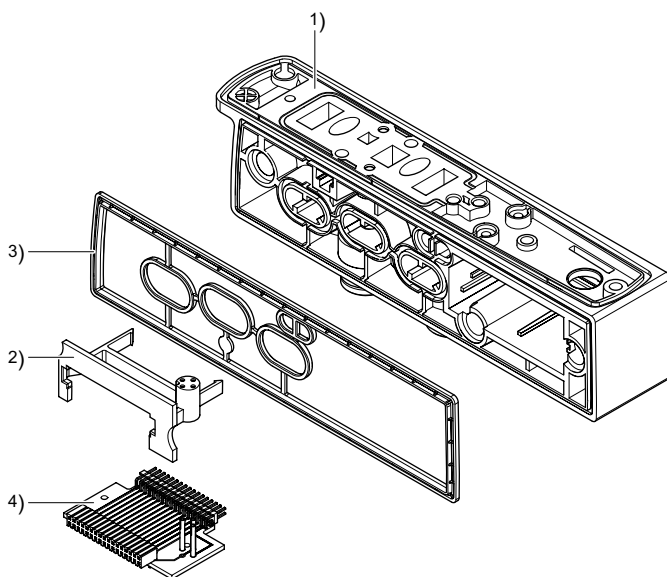
Fig. 1, CL03, HF03-LG



00132350

1) Embase 2) Bouchons 3) Support de platine 4) Joint moulé 5) Platine

Fig. 2, CL03, HF02-LG



00132350_a

1) Embase 2) Support de platine 3) Joint moulé 4) Platine

Série CL03

Accessoires

Embase, Version en pouces

► Sortie raccord d'air comprimé: 3/8" - 5/16" (Ø 8) ► montage en batterie possible



P263_014

Fluide
 Indice de protection

Air comprimé
 IP69K

Matériaux :
 Embase
 Joints

Polyamide, renforcé par fibres de verre
 Caoutchouc nitrile hydrogéné (HNBR)

Remarques techniques

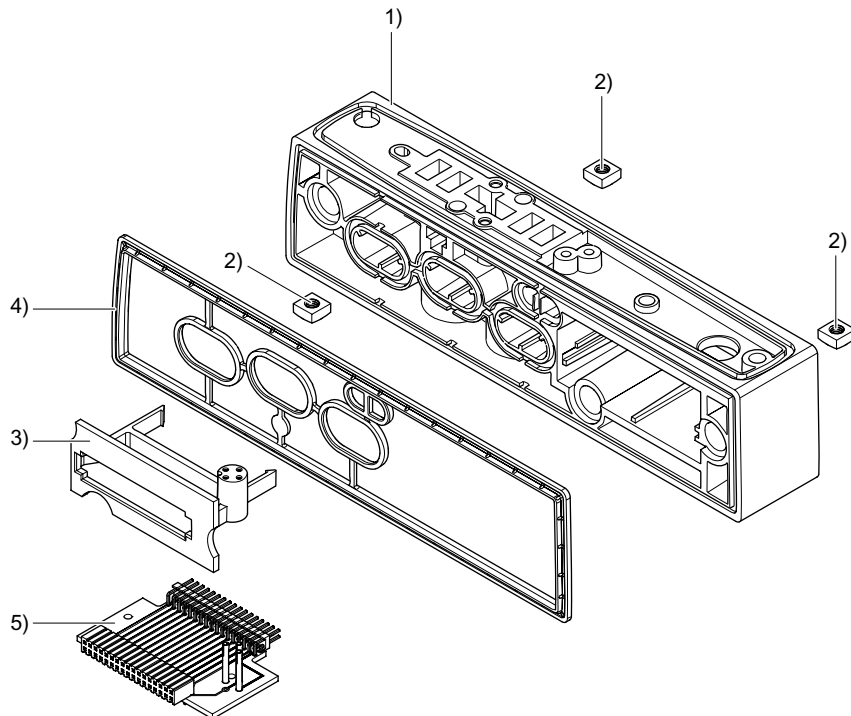
- La pression de pilotage minimale min. doit être respectée, sans quoi des commutations intempestives et, le cas échéant, une panne des distributeurs sont susceptibles de se produire !
- Le point de rosée sous pression doit se situer à au moins 15 °C sous la température ambiante et la température du fluide et peut atteindre max. 3 °C.
- La teneur en huile de l'air comprimé doit rester constante tout au long de la durée de vie.
- Utilisez exclusivement les huiles autorisées par AVENTICS, voir chapitre "Informations techniques".

Type	Raccordement de l'air comprimé		Poids [kg]	Référence
	Sortie	Échappement		
	[2 / 4]	[3 / 5]		
2 raccords instantanés, acier inoxydable	3/8"	-	0,171	R402003312
4 raccords instantané	5/16" (Ø 8)	5/16" (Ø 8)	0,213	2631401070
4 raccords instantanés, acier inoxydable	5/16" (Ø 8) 3/8"	5/16" (Ø 8) 3/8"	0,21 0,184	2631401060 R402003313

Série CL03

Accessoires

Plan d'ensemble



00132350

1) Embase 2) Bouchons 3) Support de platine 4) Joint moulé 5) Platine

Pièce de jonction

▶ montage en batterie possible



P263_015

Fluide
Indice de protection

Matériaux :
Embase
Joints
Vis

Air comprimé
IP69K

Polyamide, renforcé par fibres de verre
Caoutchouc nitrile hydraugéné (HNBR)
Acier inoxydable

Remarques techniques

- La pression de pilotage minimale min. doit être respectée, sans quoi des commutations intempestives et, le cas échéant, une panne des distributeurs sont susceptibles de se produire !
- Le point de rosée sous pression doit se situer à au moins 15 °C sous la température ambiante et la température du fluide et peut atteindre max. 3 °C.
- La teneur en huile de l'air comprimé doit rester constante tout au long de la durée de vie.
- Utilisez exclusivement les huiles autorisées par AVENTICS, voir chapitre "Informations techniques".

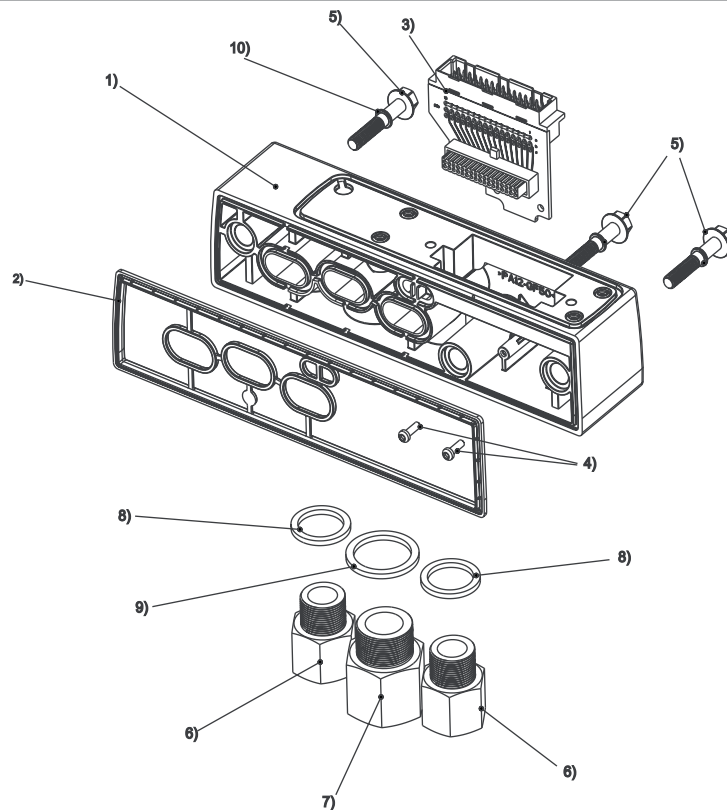
Série CL03

Accessoires

Type	Raccordement de l'air comprimé		Poids [kg]	Rem.	Référence
	Entrée	Échappement			
	[1]	[3 / 5]			
métrique	G 1/2	G 3/8	0,25	1)	2631481100
en pouces	1/2-14 NPTF	3/8-18 NPTF	0,418	1)	2631481160

1) Connecteur multipôles (à 48 pôles)

Plan d'ensemble



- 1) Pièce de jonction ; 2) Joint ; 3) Platine ; 4) Vis ; 5) vis M5x30 ;
 Supplémentaire pour versions pouce :
 6) Adaptateur G 1/8 - NPTF 1/8 ; 7) Adaptateur G 3/8 ; 8) Joint pour vis de raccordement ; 9) Joint

00132356

Plaque terminale

► montage en batterie possible



P263_016

Fluide

Matériaux :

Embase

Joints

Vis

Air comprimé

Polyamide, renforcé par fibres de verre

Caoutchouc nitrile hydroaugéné (HNBR)

Acier inoxydable

2) Kit pour plaque terminale : pilotage externe

Série CL03

Accessoires

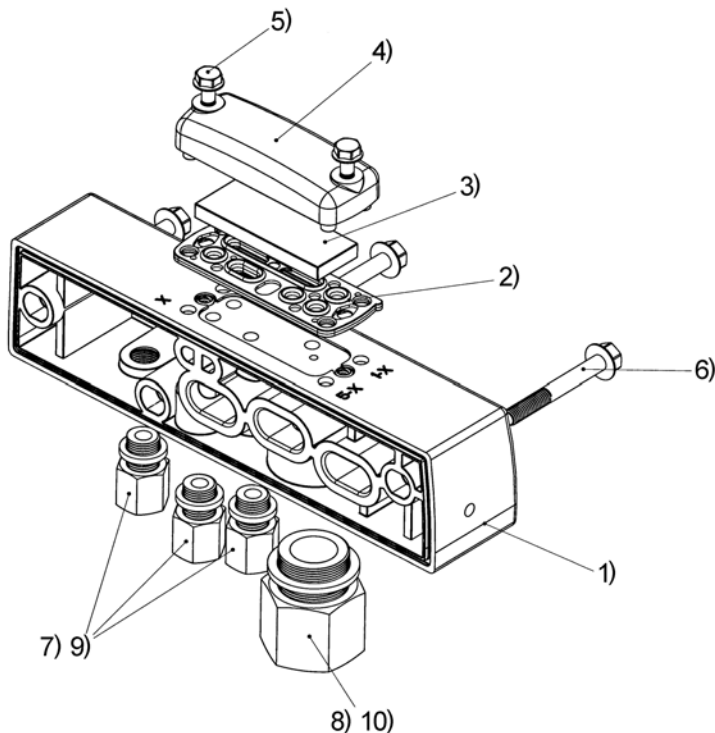
Remarques techniques

- La pression de pilotage minimale min. doit être respectée, sans quoi des commutations intempestives et, le cas échéant, une panne des distributeurs sont susceptibles de se produire !
- Le point de rosée sous pression doit se situer à au moins 15 °C sous la température ambiante et la température du fluide et peut atteindre max. 3 °C.
- La teneur en huile de l'air comprimé doit rester constante tout au long de la durée de vie.
- Utilisez exclusivement les huiles autorisées par AVENTICS, voir chapitre "Informations techniques".

Type	Raccordement de l'air comprimé		Poids	Fig.	Rem.	Référence
	Entrée	Échappement				
	[1]	[3 / 5]	[kg]			
métrique	G 1/2	-	0,248	Fig. 1	-	2631380000
en pouces	1/2-14 NPTF	-	0,36	Fig. 1	-	2631380060
métrique	G 1/2	G 1/2	0,211	Fig. 2	1)	R414006061
en pouces	1/2-14 NPTF	1/2-14 NPTF	0,323	Fig. 2	1)	R414006064

1) Uniquement pilotage externe possible, orifices supplémentaires 3 et 5

Fig. 1



00132357

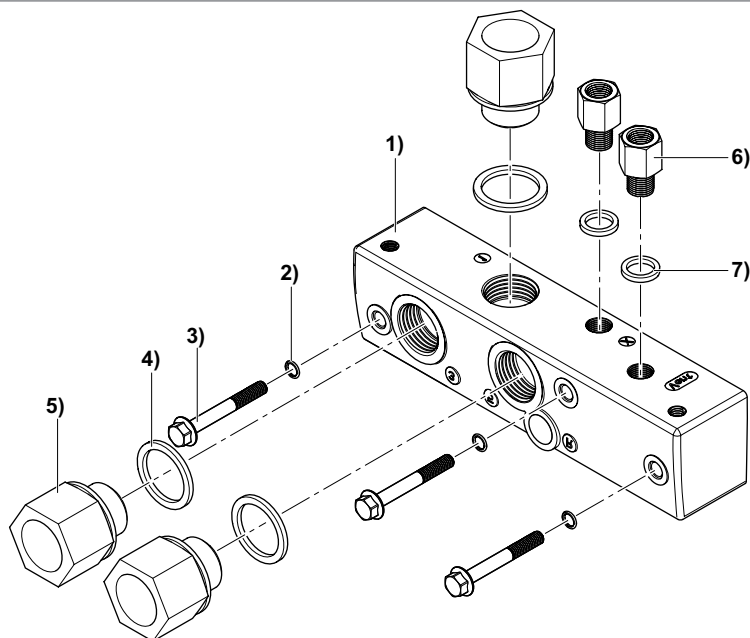
1) Plaque terminale X, R 2) Joint 3) Plaque d'obturation 4) Couvercle 5) Vis M4x20 6) Vis M5x40

En supplément pour les versions en pouces

7) Adaptateur G 1/8 - NPTF 1/8 8) Adaptateur G 1/2 - NPTF 1/2 9) Joint pour adaptateur 10) Joint pour adaptateur

Série CL03
Accessoires

Fig. 2



16391

1) Plaque terminale X, R 2) Joint torique 3) Vis M5x40

En supplément pour les versions en pouces :

4) Joint pour adaptateur NPTF 1/2 5) Adaptateur G 1/2 - NPTF 1/2 6) Adaptateur G 1/8 - NPTF 1/8 7) Joint pour adaptateur NPTF 1/8

Plaque d'obturation

▶ Pour HF03-LG



1690

Températures ambiantes min. / max.

-5 °C / +50 °C

Fluide

Air comprimé

Pression de service mini/maxi

-0,9 bar / 10 bar

Vis de fixation

Empreinte cruciforme DIN EN ISO 4757-Z1

Couple de serrage des vis de fixation

1,1 Nm+0,2

Matériaux :

Embase

Polyamide

Joints

Caoutchouc nitrile

Remarques techniques

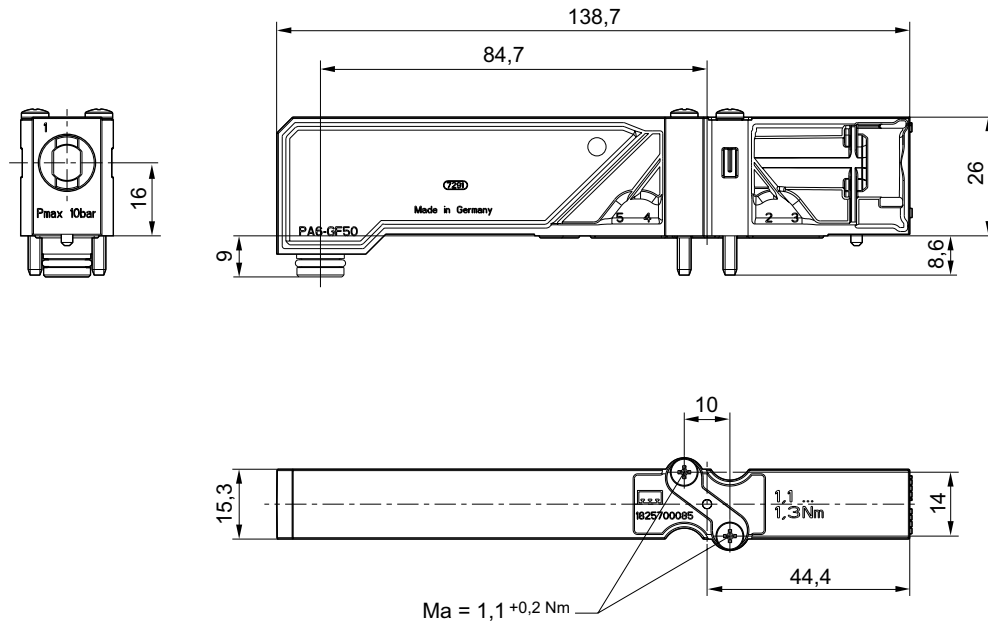
- La pression de pilotage minimale min. doit être respectée, sans quoi des commutations intempestives et, le cas échéant, une panne des distributeurs sont susceptibles de se produire !
- Le point de rosée sous pression doit se situer à au moins 15 °C sous la température ambiante et la température du fluide et peut atteindre max. 3 °C.
- La teneur en huile de l'air comprimé doit rester constante tout au long de la durée de vie.
- Utilisez exclusivement les huiles autorisées par AVENTICS, voir chapitre "Informations techniques".

Série CL03

Accessoires

Type	Poids [kg]	Référence
Plaque d'obturation, avec jeu de joints d'étanchéité, 2 vis	0,093	1825A00085

Dimensions



Plaque d'obturation

▶ Pour HF02-LG



1684

Températures ambiantes min. / max.

-5 °C / +50 °C

Fluide

Air comprimé

Pression de service mini/maxi

-0,9 bar / 10 bar

Vis de fixation

Empreinte cruciforme DIN EN ISO 4757-Z2

Couple de serrage des vis de fixation

1,1 Nm+0,2

Matériaux :

Embase

Polyamide

Joints

Caoutchouc nitrile

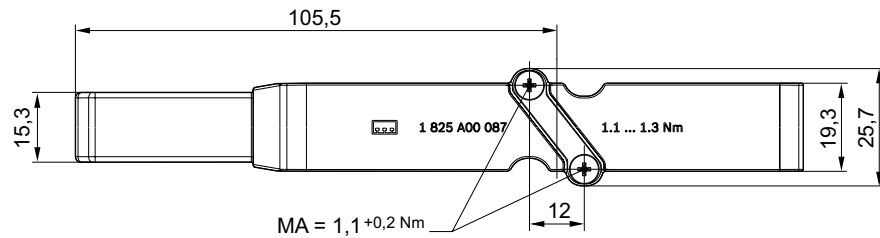
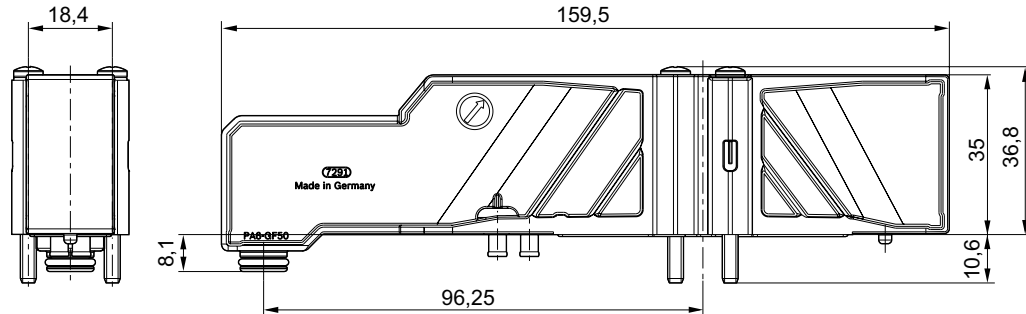
Remarques techniques

- La pression de pilotage minimale min. doit être respectée, sans quoi des commutations intempestives et, le cas échéant, une panne des distributeurs sont susceptibles de se produire !
- Le point de rosée sous pression doit se situer à au moins 15 °C sous la température ambiante et la température du fluide et peut atteindre max. 3 °C.
- La teneur en huile de l'air comprimé doit rester constante tout au long de la durée de vie.
- Utilisez exclusivement les huiles autorisées par AVENTICS, voir chapitre "Informations techniques".

Série CL03
Accessoires

Type	Quantité commandée [Pcs.]	Poids [kg]	Référence
Plaque d'obturation, avec jeu de joints d'étanchéité, 2 vis	1	0,093	1825A00087

Dimensions



21302

Câble de connexion avec connecteur et prise femelle

▶ Prise femelle, C/2 ▶ Pour série CL03

Indice de protection
Sortie de câble

IP69K
Coudé 45°



P263_022

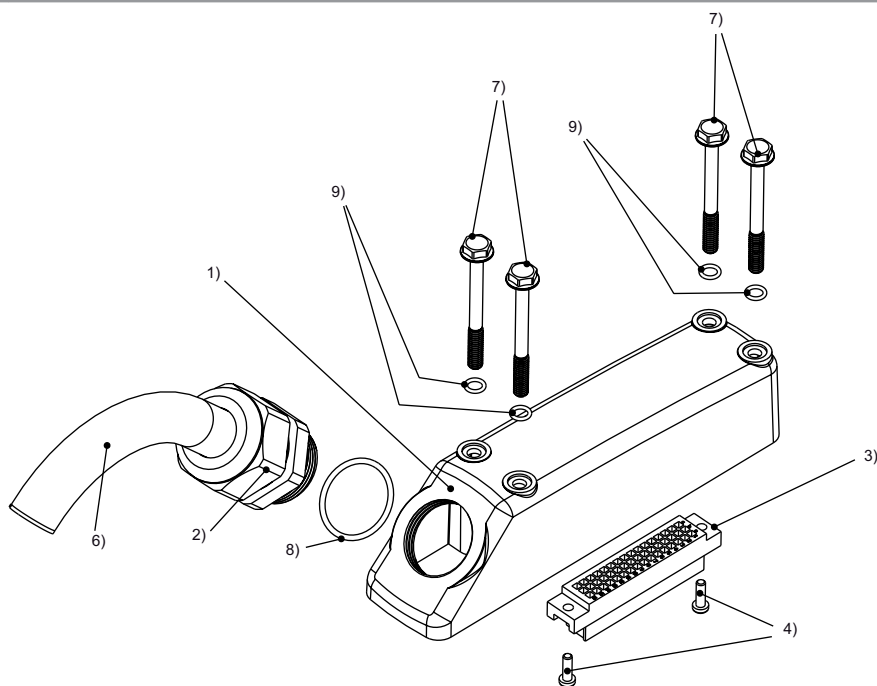
Série CL03

Accessoires

Nombre de conducteurs	Longueur câble L [m]	Poids [kg]	Rem.	Référence
24	5	1	1)	0493871009
	10	1,99		0493871203
	15	2,84		0493871408
48	5	1,48	2)	0493871106
	10	2,95		0493871300
	15	4,28		0493871505

1) 8 distributeurs maxi
2) 16 distributeurs maxi

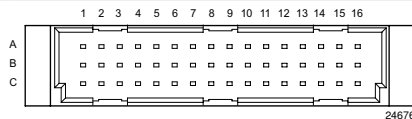
Dimensions



1) Boîtier ; 2) Raccord ; 3) Boîtier pour connecteur C/2 ; 4) Vis ; 5) Joint ; 6) Câble ; 7) Vis ; 8) Joint ; 9) Joint

00132358

Affectation des broches et couleurs de câble, 8 distributeurs maxi

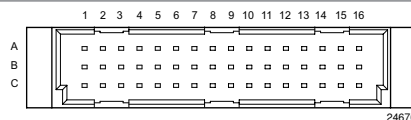


Broche	A1	A2	A3	A4	A5	A6	A7	A8	B1	B2	B3	B4
Couleur	bleu	rouge/ bleu	blanc/rose	rose/mar- ron	blanc/bleu	marron/ bleu	blanc/ rouge	marron/ rouge	blanc	vert	gris	rouge
Broche	B5	B6	B7	B8	C1	C2	C3	C4	C5	C6	C7	C8
Couleur	violet	blanc/vert	blanc/ jaune	blanc/gris	marron	jaune	rose	noir	gris/rose	marron/ vert	jaune/ marron	gris/mar- ron

Systèmes de distributeurs ▶ Systèmes de distributeurs

Série CL03 Accessoires

Affectation des broches et couleurs de câble, 16 distributeurs maxi



Broche	A2	A3	A4	A5	A6	A7	A8	A9	B1	B2	B3	B4	B5
Couleur	rouge/bleu	blanc/bleu	marron/bleu	vert/bleu	jaune/bleu	gris/bleu	rose/bleu	bleu	blanc	vert	gris	rouge	violet

Broche	B6	B7	B8	B9	B10	B11	B12	B13	B14	B15	B16	C1	C2
Couleur	blanc/vert	blanc/jaune	blanc/gris	blanc/rose	blanc/rouge	blanc/noir	gris/vert	rose/vert	vert/rouge	vert/noir	gris/rouge	marron	jaune

Broche	C3	C4	C5	C6	C7	C8	C9	C10	C11	C12	C13	C14	C15	C16
Couleur	rose	noir	gris/rose	marron/vert	jaune/marron	gris/marron	rose/marron	marron/rouge	marron/noir	jaune/gris	jaune/rose	jaune/rouge	jaune/noir	rose/rouge

Câble de connexion, Série CN2

▶ Connecteur, M12x1, A 4 pôles, Codage A, Droit ▶ Prise femelle, M12x1, À 4 pôles, Codage A, Droit



00133750

Températures ambiantes min. / max.

-25°C / +70°C

Indice de protection

IP69K

Matériaux :

Boîtier

Chlorure de polyvinyle (PVC)

Joints

Caoutchouc au fluor

Gaine de câble

Chlorure de polyvinyle (PVC)

Remarques techniques

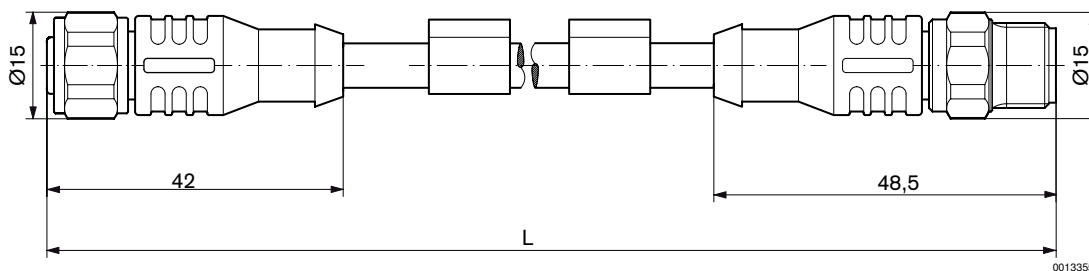
- L'indice de protection indiqué s'applique uniquement à un état monté et vérifié.

	Rayon de courbure mini	Longueur câble L	Poids	Référence
	[mm]	[m]	[kg]	
	54	5	0,258	R402003760
		10	0,484	R402003761
		15	0,699	R402003762

Série CL03

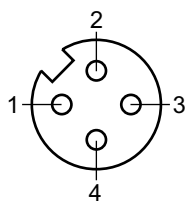
Accessoires

Dimensions



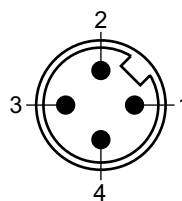
L = longueur câble

Affectation des broches de la prise



Buchse_A-Cod_4-p

Affectation des broches du connecteur



Stecker_A-Cod_4-p

- (1) BN=brun
- (2) WH=blanc
- (3) BU=bleu
- (4) BK=noir

Connecteur de données, Série CN2

▶ Pour série CL03 ▶ Connecteur, M12x1, à 5 pôles, Codage B ▶ Pour PROFIBUS DP



00133749

Températures ambiantes min. / max.

+0°C / +50°C

Indice de protection

IP69K

Matériaux :

Boîtier

Acier inoxydable

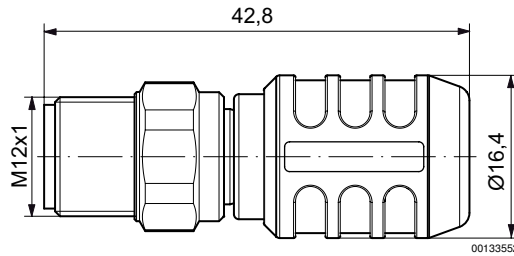
Joints

Élastomère thermoplastique

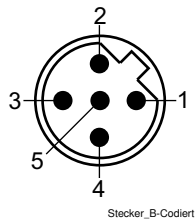
Type	Poids [kg]	Référence
Connecteur terminal de données	0,015	R402003764

Série CL03
Accessoires

Dimensions



Affectation des broches, code B



Connecteur de données, Série CN2

▶ Pour série CL03 ▶ Prise femelle, M12x1, À 4 pôles, Codage A, Droit



00133746

Températures ambiantes min. / max.
Indice de protection

+0 °C / +50 °C
IP67

Matériaux :
Boîtier
Joints

Acier inoxydable
Caoutchouc au fluor

Remarques techniques

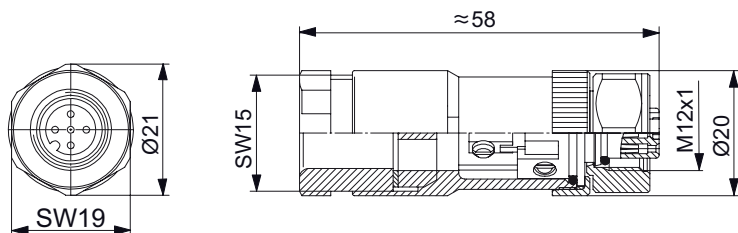
- L'indice de protection indiqué s'applique uniquement à un état monté et vérifié.

Type	Poids [kg]	Référence
Connecteur double	0,034	R402003790

Série CL03

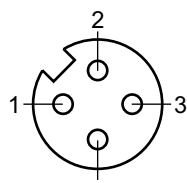
Accessoires

Dimensions



00133557

Affectation des broches



Buchse, A-Cod, 4-p

Connecteur de données, Série CN2

▶ Pour série CL03 ▶ Connecteur, M12x1, à 5 pôles, Codage A ▶ Pour CANopen, DeviceNet



00133747

Températures ambiantes min. / max.

+0 °C / +50 °C

Indice de protection

IP67

Matériaux :

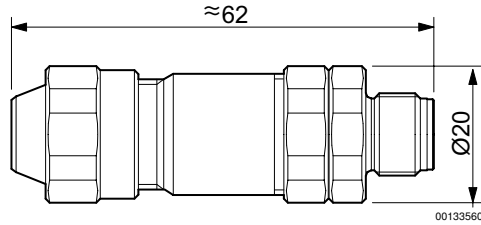
Boîtier

Acier inoxydable

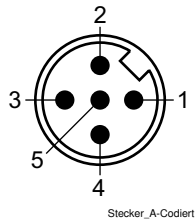
Type	Poids [kg]	Référence
Connecteur de données sortie	0,055	R402003758

Série CL03
Accessoires

Dimensions



Affectation des broches



Connecteur de données, Série CN2

▶ Pour série CL03 ▶ Connecteur, M12x1, à 5 pôles, Codage B ▶ Pour PROFIBUS DP



00133747

Températures ambiantes min. / max.
Indice de protection

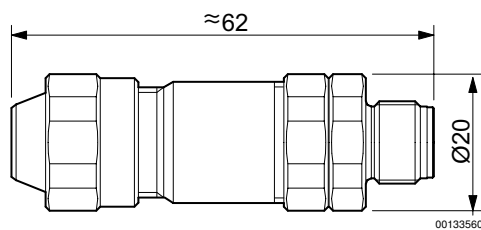
+0°C / +50°C
IP67

Matériaux :
Boîtier

Acier inoxydable

Type	Poids [kg]	Référence
Connecteur de données sortie	0,053	R402003771

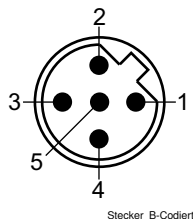
Dimensions



Série CL03

Accessoires

Affectation des broches



Connecteur de données, Série CN2

▶ Pour série CL03 ▶ Prise femelle, M12x1, à 5 pôles, Codage A, Droit ▶ Pour CANopen, DeviceNet

Températures ambiantes min. / max.

+0°C / +50°C

Indice de protection

IP67

Matériaux :

Boîtier

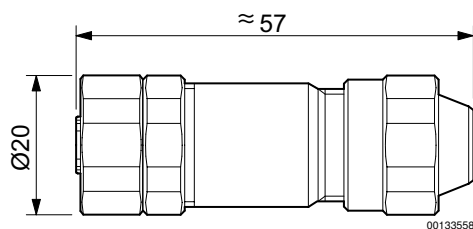
Acier inoxydable



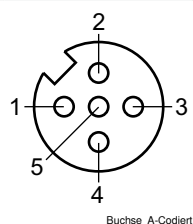
00133748

Type	Poids [kg]	Référence
Connecteur de données entrée	0,059	R402003757

Dimensions



Affectation des broches



Série CL03
Accessoires

Connecteur de données, Série CN2

▶ Pour série CL03, CL03-XL ▶ Prise femelle, M12x1, à 5 pôles, Codage B, Droit ▶ Pour PROFIBUS DP

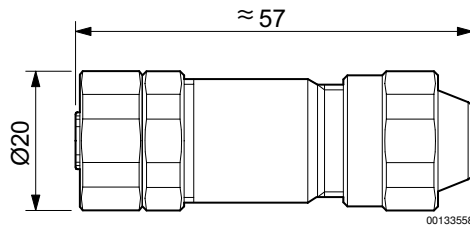


00133748

Températures ambiantes min. / max. +0°C / +50°C
 Indice de protection IP67
 Matériaux :
 Boîtier Acier inoxydable

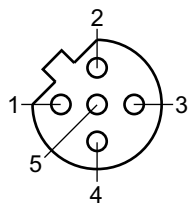
Type	Poids [kg]	Référence
Connecteur de données entrée	0,057	R402003772

Dimensions



00133558

Affectation des broches



Buchse_B-Codiert

Série CL03

Accessoires

Couvercle de distributeur

▶ Pour Série CL03



16398

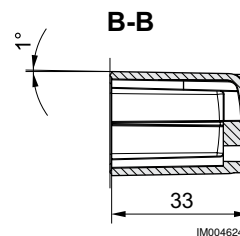
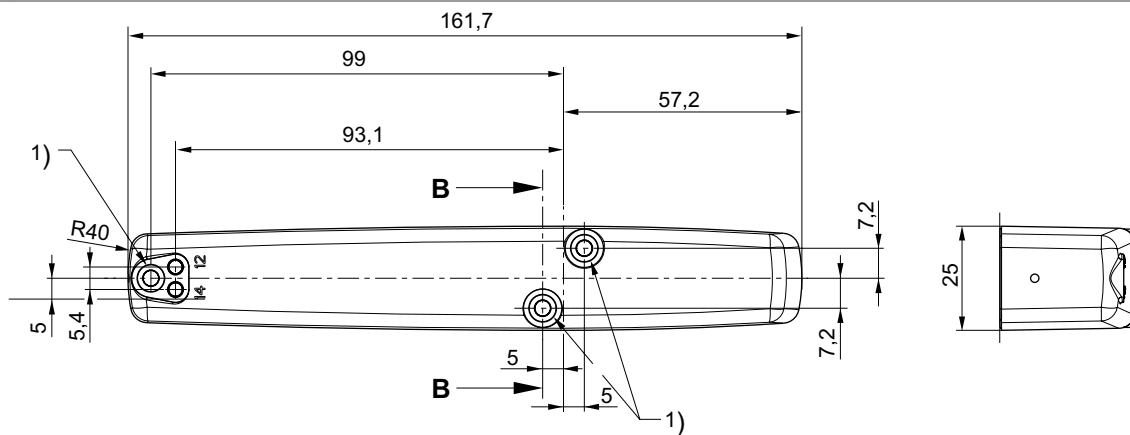
Matériaux :

Joints

Caoutchouc nitrile (NBR)

Version	Matériau	Poids [kg]	Référence
CL03, HF03-LG	Polyamide, renforcé par fibres de verre	0,052	2631780000
CL03, HF02-LG	Polyamide, renforcé par fibres de verre	0,075	R414006060

Dimensions, CL03, HF03-LG

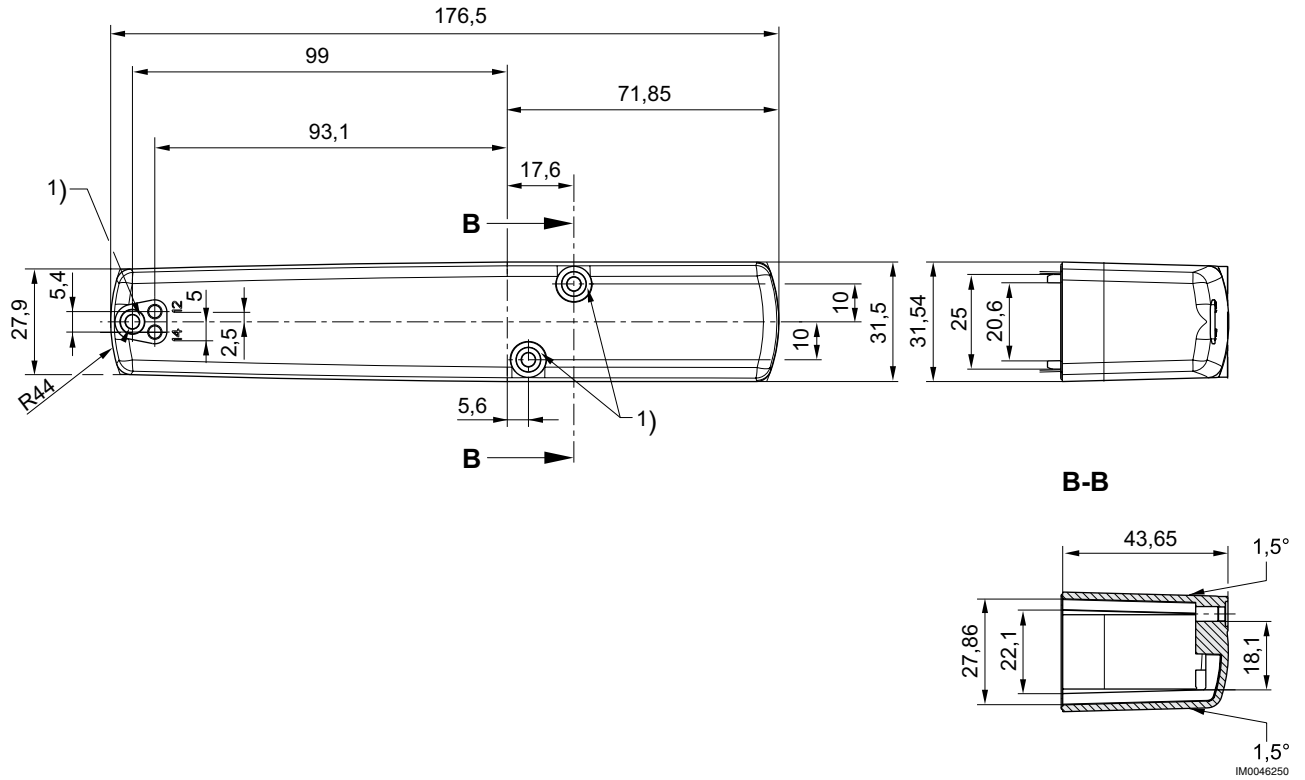


1) Joint

Série CL03

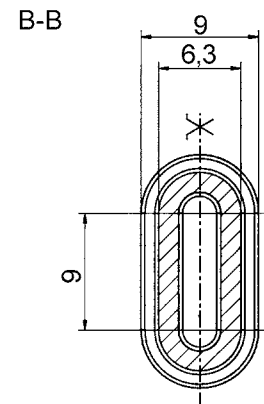
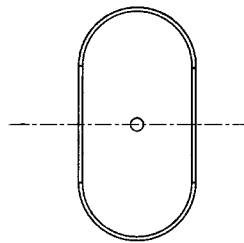
Accessoires

Dimensions, CL03, HF02-LG



1) Joint

Pièce de séparation



00132537

Série CL03

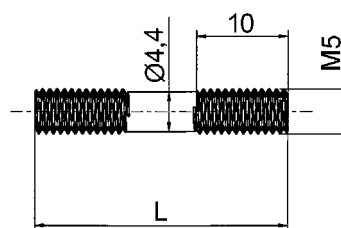
Accessoires

Référence	Type	Poids [kg]	Quantité commandée [Pcs.]						
0493871904	Bouchon de séparation pour raccords 1, 3 et 5	0,73	3						

Extension de tirant, 3 pièces



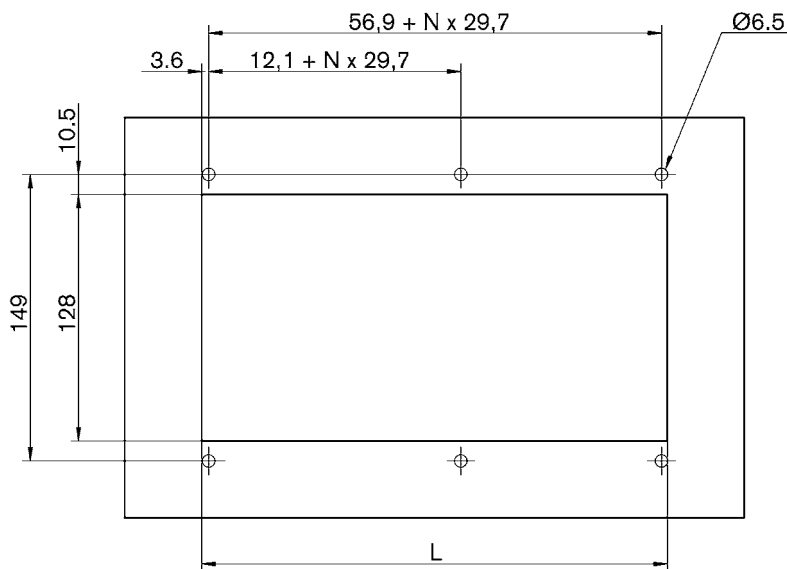
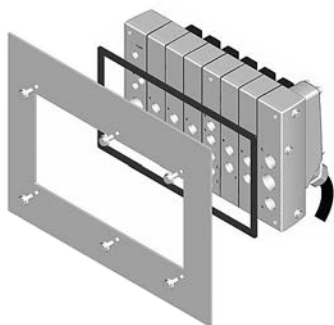
P263_008



00132540

Référence	Type	L	Matériau	Poids [kg]				
2631881010	CL03, HF03-LG Principe de plaque de base simple, montage en batterie possible	30	Acier inoxydable	0,025				
2631881020	CL03, HF03-LG Principe de plaque de base double, montage en batterie possible	60	Acier inoxydable	0,036				
R414001154	CL03, HF02-LG Principe de plaque de base simple, montage en batterie possible	35,5	Acier inoxydable	0,027				
R414001155	CL03, HF02-LG Principe de plaque de base double, montage en batterie possible	71	Acier inoxydable	0,039				

Etanchéité Mecproof



D263_008

 $L = 63,5 + N \times 29,7$ (non pour CL03 avec bus intégré)

 $L = 101,5 + N \times 29,7$ (pour CL03 avec bus intégré)

 $N = \text{nombre d'embases}$

Systèmes de distributeurs ▶ Systèmes de distributeurs
Série CL03
Accessoires

Référence	Type	Matériau Joint							
0493872001	Etanchéité Mecproof	Caoutchouc chloroprène (CR)							
Indice de protection à l'état monté : IP65									

Commande à distance


P263_019

Référence	Type	Poids [kg]	Rem.								
0493873403	Commande à distance	0,234	1)								
0493873500	Connecteur multipôles avec câble	1,11	2)								

1) Sans câble

2) Connecteur multipôles avec câble de 8 m, pour raccordement de la commande à distance au système de distributeurs CL03 / CL03-XL avec multipôle. Le contrôle à distance RC 01 est un accessoire permettant la commande manuelle des distributeurs, même si les couvercles de protection sont fixés aux distributeurs. Il est connecté à 24 V CC et au connecteur du système de distributeur. Cela signifie que les distributeurs sont déconnectés du système électrique normal. Le contrôle à distance possède 2 x 16 boutons poussoirs non bloquants.

AVENTICS GmbH
Ulmer Straße 4
30880 Laatzen, GERMANY
Phone +49 511 2136-0
Fax +49 511 2136-269
www.aventics.com
info@aventics.com

D'autres adresses sont également
disponibles sur notre site Internet:
www.aventics.com/contact

AVENTICS[®]



Employer les produits AVENTICS représentés uniquement dans le domaine industriel. Lire attentivement et complètement la documentation relative au produit avant toute utilisation. Respecter les directives et les lois en vigueur dans le pays d'exploitation. En cas d'intégration du produit dans des applications, respecter les indications du fabricant de l'installation afin de garantir une utilisation sûre des produits. Les indications données servent exclusivement à la description du produit. Il ne peut être déduit de nos indications aucune déclaration quant aux propriétés précises ou à l'adaptation du produit en vue d'une application précise. Ces indications ne dispensent pas l'utilisateur d'une vérification personnelle. Il convient de tenir compte du fait que les produits sont soumis à un processus naturel d'usure et de vieillissement.

24-03-2017

Un exemple de configuration est représenté sur la page de titre. Le produit livré peut donc différer de l'illustration. Sous réserve de modifications. © AVENTICS S.à r.l., y compris en cas de dépôt d'une demande de droit de propriété industrielle. Tout pouvoir de disposition, tel que le droit de reproduction et de transfert, détenu par Aventics. Version PDF