

AVENTICS®

Distributeurs ► A commande électrique, selon norme

ISO 15407-1, série CD01-PA

Caractéristiques techniques



Siège Social Douala - Cameroun B.P. 12591 Douala
contact@2comappro.com
Tél : + 237 233 424 913
et + 237 674 472 158

www.2comappro.com





Distributeurs ▶ A commande électrique, selon norme

ISO 15407-1, série CD01-PA






	Distributeur 2x3/2, Série CD01-PA ▶ Qn = 700 - 1010 l/min ▶ Largeur du distributeur pilote: 26 mm ▶ Raccordement sur embase ▶ Sortie raccord d'air comprimé: Plaque de base DIN ISO 15407-1 ▶ Raccordement électr.: Connecteur, EN 175301-803, forme C ▶ Commande manuelle: à crantage, sans crantage	6
	Distributeur 2x3/2, Série CD01-PA ▶ ISO 15407-1, 26 mm ▶ Qn = 700 - 1010 l/min ▶ Largeur du distributeur pilote: 26 mm ▶ Raccordement sur embase ▶ Sortie raccord d'air comprimé: Plaque de base DIN ISO 15407-1 ▶ Raccordement électr.: Connecteur, M12x1, À 4 pôles ▶ Commande manuelle: sans crantage, à crantage	11
	Distributeur 5/2, Série CD01-PA ▶ Qn = 1010 l/min ▶ Largeur du distributeur pilote: 26 mm ▶ Raccordement sur embase ▶ Sortie raccord d'air comprimé: Plaque de base DIN ISO 15407-1 ▶ Raccordement électr.: Connecteur, EN 175301-803, forme C ▶ Commande manuelle: à crantage, sans crantage	14
	Distributeur 5/2, Série CD01-PA ▶ Qn = 1010 l/min ▶ Largeur du distributeur pilote: 26 mm ▶ Raccordement sur embase ▶ Sortie raccord d'air comprimé: Plaque de base DIN ISO 15407-1 ▶ Raccordement électr.: Connecteur, EN 175301-803, forme C ▶ Commande manuelle: à crantage, sans crantage, Sans ▶ Bistable	18
	Distributeur 5/2, Série CD01-PA ▶ ISO 15407-1, 26 mm ▶ Qn = 1010 l/min ▶ Largeur du distributeur pilote: 26 mm ▶ Raccordement sur embase ▶ Sortie raccord d'air comprimé: Plaque de base DIN ISO 15407-1 ▶ Raccordement électr.: Connecteur, M12x1, À 4 pôles ▶ Commande manuelle: sans crantage, à crantage	22
	Distributeur 5/2, Série CD01-PA ▶ ISO 15407-1, 26 mm ▶ Qn = 1010 l/min ▶ Largeur du distributeur pilote: 26 mm ▶ Raccordement sur embase ▶ Sortie raccord d'air comprimé: Plaque de base DIN ISO 15407-1 ▶ Raccordement électr.: Connecteur, M12x1, À 4 pôles ▶ Commande manuelle: sans crantage, à crantage ▶ Bistable	25
	Distributeur 5/3, Série CD01-PA ▶ Qn = 650 - 750 l/min ▶ Largeur du distributeur pilote: 26 mm ▶ Raccordement sur embase ▶ Sortie raccord d'air comprimé: Plaque de base DIN ISO 15407-1 ▶ Raccordement électr.: Connecteur, EN 175301-803, forme C ▶ Commande manuelle: à crantage, sans crantage	28
	Distributeur 5/3, Série CD01-PA ▶ ISO 15407-1, 26 mm ▶ Qn = 650 - 750 l/min ▶ Largeur du distributeur pilote: 26 mm ▶ Raccordement sur embase ▶ Sortie raccord d'air comprimé: Plaque de base DIN ISO 15407-1 ▶ Raccordement électr.: Connecteur, M12x1, À 4 pôles ▶ Commande manuelle: sans crantage, à crantage	34
	Distributeur 5/2, Série CD01-PA ▶ ISO 15407-1, 26 mm ▶ Qn = 1010 l/min ▶ Largeur du distributeur pilote: 26 mm ▶ Raccordement sur embase ▶ Commande manuelle: à crantage ▶ Activation électrique et pneumatique ▶ Pilote: Externe	37

Accessoires

Elektrisches Zubehör

	Connecteur, Série CN1 ▶ 8 mm ▶ ISO 15217 ▶ Forme C	39
	Connecteur avec câble, Série CN1 ▶ Forme C ▶ 8 mm	41

Distributeurs ▶ A commande électrique, selon norme
ISO 15407-1, série CD01-PA




	<p>Pont de connexion</p> <ul style="list-style-type: none"> ▶ Commande: Connecteur M12 ▶ Connecteur, M12x1, À 4 pôles ▶ Nombre de bobines magnétiques: 1 	43
	<p>Pont de connexion</p> <ul style="list-style-type: none"> ▶ Commande: Connecteur M12 ▶ Connecteur, M12x1, À 4 pôles ▶ Nombre de bobines magnétiques: 2 	44
	<p>Pont de connexion</p> <ul style="list-style-type: none"> ▶ Commande: Plug-In ▶ ISO 15407-2 ▶ Nombre de bobines magnétiques: 1 	45
	<p>Pont de connexion</p> <ul style="list-style-type: none"> ▶ Commande: Plug-In ▶ ISO 15407-2 ▶ Nombre de bobines magnétiques: 2 	47
Embase unitaire		
	<p>Embase unitaire, Raccordements latéraux</p> <ul style="list-style-type: none"> ▶ Norme: ISO 15407-1 ▶ Taille: 26 mm ▶ Sortie raccord d'air comprimé: Ø6x1 - Ø 8x1 ▶ alimentation en pression inversée admissible ▶ Avec échappement collecté de l'air de pilotage 	49
	<p>Embase unitaire, Raccordements en dessous</p> <ul style="list-style-type: none"> ▶ Norme: ISO 15407-1 ▶ Taille: 26 mm ▶ Sortie raccord d'air comprimé: Ø 8x1 ▶ alimentation en pression inversée admissible ▶ Avec échappement collecté de l'air de pilotage 	50
Embase, type A		
	<p>Embase</p> <ul style="list-style-type: none"> ▶ Norme: ISO 15407-1 ▶ Taille: 26 mm ▶ type A ▶ Sortie raccord d'air comprimé: G 1/4 - Ø 10x1 ▶ montage en batterie possible ▶ Principe de plaque de base simple ▶ alimentation en pression inversée admissible ▶ Avec échappement collecté de l'air de pilotage 	52
	<p>Plaque terminale à gauche, Plaque terminale à droite</p> <ul style="list-style-type: none"> ▶ Norme: ISO 15407-1 ▶ Taille: 26 mm ▶ type A ▶ montage en batterie possible ▶ Principe d'embases multiples ▶ alimentation en pression inversée admissible ▶ Avec échappement collecté de l'air de pilotage 	55
Embases et plaques terminales, type B		
	<p>Embase, Orifices 2 et 4 latéraux</p> <ul style="list-style-type: none"> ▶ Norme: ISO 15407-1 ▶ Taille: 26 mm ▶ type B ▶ Sortie raccord d'air comprimé: Ø 4 - G 1/8 ▶ montage en batterie possible ▶ Principe de plaque de base simple ▶ alimentation en pression inversée admissible 	57
	<p>Plaque terminale à gauche, Plaque terminale à droite</p> <ul style="list-style-type: none"> ▶ Norme: ISO 15407-1 ▶ Taille: 26 mm ▶ type B ▶ montage en batterie possible ▶ Principe d'embases multiples ▶ alimentation en pression inversée admissible ▶ Extension E/S possible ▶ Avec échappement collecté de l'air de pilotage 	59
	<p>Embase, Orifices 2 et 4 en dessous</p> <ul style="list-style-type: none"> ▶ Norme: ISO 15407-1 ▶ Taille: 26 mm ▶ type B ▶ Sortie raccord d'air comprimé: Ø6x1 - G 1/8 ▶ montage en batterie possible ▶ Principe de plaque de base simple ▶ alimentation en pression inversée admissible ▶ Avec échappement collecté de l'air de pilotage 	60
	<p>Embase, Orifices 2 et 4 latéraux</p> <ul style="list-style-type: none"> ▶ Norme: ISO 15407-1 ▶ Taille: 26 mm ▶ type B ▶ Sortie raccord d'air comprimé: G 1/4 - 1/4-18 NPTF ▶ montage en batterie possible ▶ Principe d'embases multiples ▶ alimentation en pression inversée admissible ▶ Avec échappement collecté de l'air de pilotage 	62

Distributeurs ▶ A commande électrique, selon norme

ISO 15407-1, série CD01-PA

	<p>Embase, Orifices 1, 2 et 4 en dessous</p> <ul style="list-style-type: none"> ▶ Norme: ISO 15407-1 ▶ Taille: 26 mm ▶ Sortie raccord d'air comprimé: G 1/8 ▶ montage en batterie possible ▶ Principe de plaque de base simple ▶ alimentation en pression inversée admissible ▶ Avec échappement collecté de l'air de pilotage 	64
Accessoires, type A		
	<p>Plaque d'alimentation, Modulable en longueur</p> <ul style="list-style-type: none"> ▶ Norme: ISO 15407-1 ▶ Taille: 26 mm ▶ type A ▶ montage en batterie possible ▶ Principe de plaques 	66
	<p>Kit de fixation pour rails DIN</p> <ul style="list-style-type: none"> ▶ type A ▶ Taille: 26 mm 	67
	<p>Pièce de séparation</p> <ul style="list-style-type: none"> ▶ Taille: 26 mm ▶ Pour MS01-AL, CD01-PA 	67
Accessoires, type B		
	<p>Régulateur de pression pour transition latérale</p> <ul style="list-style-type: none"> ▶ Qn = 2100 l/min ▶ Raccordement sur embase, Raccord instantané ▶ Distributeur à clapet 	69
	<p>Embase</p> <ul style="list-style-type: none"> ▶ Norme: ISO 15407-1 ▶ Taille: 26 mm ▶ type B ▶ montage en batterie possible ▶ Principe d'embases multiples ▶ alimentation en pression inversée admissible 	70
	<p>Pièce de séparation</p> <ul style="list-style-type: none"> ▶ type B ▶ Taille: 26 mm ▶ Pour MS01-PA, CD01-PA 	72
	<p>Limiteur de débit unidirectionnel</p> <ul style="list-style-type: none"> ▶ Qn = 680 - 810 l/min ▶ Sens d'étranglement: 2 → 1 	72
Autres accessoires		
	<p>Régulateur de pression pour fonction modulaire en hauteur</p> <ul style="list-style-type: none"> ▶ Qn = 750 l/min ▶ Norme: ISO 15407-1 ▶ Raccordement réglé: 3 ▶ Distributeur à clapet 	74
	<p>Régulateur de pression pour fonction modulaire en hauteur</p> <ul style="list-style-type: none"> ▶ Qn = 750 l/min ▶ Raccordement sur embase ▶ Raccordement réglé: 1 ▶ Distributeur à clapet 	76
	<p>Etrangleur modulaire</p> <ul style="list-style-type: none"> ▶ Norme: ISO 15407-1 ▶ Taille: 26 mm 	78
	<p>Module d'alimentation</p> <ul style="list-style-type: none"> ▶ Norme: ISO 15407-1 ▶ Taille: 26 mm ▶ montage en batterie possible ▶ Principe de plaque de base simple ▶ alimentation en pression inversée admissible 	79
	<p>Plaque d'alimentation, Modulable en hauteur</p> <ul style="list-style-type: none"> ▶ Norme: ISO 15407-1 ▶ Taille: 26 mm ▶ Principe de plaque de base simple ▶ alimentation en pression inversée admissible 	81

Distributeurs ▶ A commande électrique, selon norme
ISO 15407-1, série CD01-PA

	<p>Plaque d'obturation ▶ Norme: ISO 15407-1 ▶ Taille: 26 mm ▶ montage en batterie possible ▶ Principe de plaque de base simple ▶ alimentation en pression inversée admissible</p>	<p>82</p>
	<p>Manomètre ▶ Orifice arrière ▶ Couleur arrière-plan: Blanc ▶ Echelle des couleurs: Noir / Rouge ▶ Unités: bar / psi ▶ Convient pour ATEX</p>	<p>83</p>
	<p>Accessoires, Pour système de distributeur, série HF04 ▶ Connecteurs multipôles D-Sub et HAN</p>	<p>85</p>

Distributeur 2x3/2, Série CD01-PA

▶ Qn = 700 - 1010 l/min ▶ Largeur du distributeur pilote: 26 mm ▶ Raccordement sur embase ▶ Sortie raccord d'air comprimé: Plaque de base DIN ISO 15407-1 ▶ Raccordement électr.: Connecteur, EN 175301-803, forme C ▶ Commande manuelle: à crantage, sans crantage



P576_504

Normes	ISO 15407-1, 26 mm
Certificats	Sans LABS
Type de construction	Distributeur à tiroir sans chevauchement à étanchéification souple
Principe d'étanchéité	à étanchéification souple
Pression de pilotage mini/maxi	Voir tableau ci-dessous
Températures ambiantes min. / max.	-15°C / +50°C
Température min./max. du fluide	-15°C / +50°C
Fluide	Air comprimé
Taille de particule max.	50 µm
Teneur en huile de l'air comprimé	0 mg/m³ - 5 mg/m³
Débit nominal Qn	Voir tableau ci-dessous
Débit nominal 1 ▶ 2	Voir tableau ci-dessous
Débit nominal 2 ▶ 3	Voir tableau ci-dessous
Raccords d'air comprimé	Plaque de base DIN ISO 15407-1
Raccordement de l'air comprimé	Selon ISO 15407-1
	Avec échappement collecté de l'air de pilotage
	EN 175301-803, forme C
Raccord électrique normé	
Indice de protection Avec raccord	IP65
Durée de mise en circuit	100 %
Vis de fixation	M4 à six pans creux
Couple de serrage de la vis de fixation	2,5 Nm
Poids	0,25 kg
Matériaux :	
Boîtier	Polyamide; Polyoxyméthylène
Joints	Caoutchouc nitrile (NBR)

Remarques techniques

- La pression de pilotage minimale min. doit être respectée, sans quoi des commutations intempestives et, le cas échéant, une panne des distributeurs sont susceptibles de se produire !
- Le point de rosée sous pression doit se situer à au moins 15 °C sous la température ambiante et la température du fluide et peut atteindre max. 3 °C.
- La teneur en huile de l'air comprimé doit rester constante tout au long de la durée de vie.
- Utilisez exclusivement les huiles autorisées par AVENTICS, voir chapitre "Informations techniques".
- Les versions avec tension inférieure à 50 V CC ne possèdent aucun contact de protection.

Tension de service des équipements			Tolérance de tension		Puissance absorbée	Puissance de mise en marche		Puissance de maintien	
CC	CA 50 Hz	CA 60 Hz	CC	CA 60 Hz	CC	CA 50 Hz	CA 60 Hz	CA 50 Hz	CA 60 Hz
					W	VA	VA	VA	VA
24 V	-	-	-10% / +10%	-	1,6	-	-	-	-
-	24 V	24 V	-	-10% / +15%	-	3	2,6	2,2	1,85
-	110 V	110 V	-	-10% / +15%	-	4,2	3,4	3	2,4
-	230 V	230 V	-	-10% / +15%	-	3,2	2,8	2,3	2

Distributeurs ► A commande électrique, selon norme

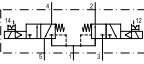
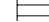
Distributeur 2x3/2, Série CD01-PA

- Qn = 700 - 1010 l/min ► Largeur du distributeur pilote: 26 mm ► Raccordement sur embase ► Sortie raccord d'air comprimé: Plaque de base DIN ISO 15407-1 ► Raccordement électr.: Connecteur, EN 175301-803, forme C
- Commande manuelle: à crantage, sans crantage

		CMA	Raccordement de l'air comprimé				Tension de service			Référence
			Sortie	Échappement	Pilote Entrée	Pilote Entrée	CC	CA 50 Hz	CA 60 Hz	
	NF/NF		Plaque de base DIN ISO 15407-1	Plaque de base DIN ISO 15407-1	Plaque de base DIN ISO 15407-1	Plaque de base DIN ISO 15407-1	24 V	-	-	5763990220
	NF/NF		Plaque de base DIN ISO 15407-1	Plaque de base DIN ISO 15407-1	Plaque de base DIN ISO 15407-1	Plaque de base DIN ISO 15407-1	24 V	-	-	5763990620
	NF/NF		Plaque de base DIN ISO 15407-1	Plaque de base DIN ISO 15407-1	Plaque de base DIN ISO 15407-1	Plaque de base DIN ISO 15407-1	-	24 V 110 V	24 V 110 V	5763995220 5763995270
	NF/NF		Plaque de base DIN ISO 15407-1	Plaque de base DIN ISO 15407-1	Plaque de base DIN ISO 15407-1	Plaque de base DIN ISO 15407-1	-	110 V	110 V	5763995670
	NF/NF		Plaque de base DIN ISO 15407-1	Plaque de base DIN ISO 15407-1	Plaque de base DIN ISO 15407-1	Plaque de base DIN ISO 15407-1	-	230 V	230 V	5763995280
	NO/NO		Plaque de base DIN ISO 15407-1	Plaque de base DIN ISO 15407-1	Plaque de base DIN ISO 15407-1	Plaque de base DIN ISO 15407-1	24 V	-	-	5763970220
	NO/NO		Plaque de base DIN ISO 15407-1	Plaque de base DIN ISO 15407-1	Plaque de base DIN ISO 15407-1	Plaque de base DIN ISO 15407-1	24 V	-	-	5763970620
	NO/NO		Plaque de base DIN ISO 15407-1	Plaque de base DIN ISO 15407-1	Plaque de base DIN ISO 15407-1	Plaque de base DIN ISO 15407-1	-	24 V 110 V	24 V 110 V	5763975220 5763975270
	NO/NO		Plaque de base DIN ISO 15407-1	Plaque de base DIN ISO 15407-1	Plaque de base DIN ISO 15407-1	Plaque de base DIN ISO 15407-1	-	110 V	110 V	5763975670
	NO/NO		Plaque de base DIN ISO 15407-1	Plaque de base DIN ISO 15407-1	Plaque de base DIN ISO 15407-1	Plaque de base DIN ISO 15407-1	24 V	-	-	5763960220
	NO/NO		Plaque de base DIN ISO 15407-1	Plaque de base DIN ISO 15407-1	Plaque de base DIN ISO 15407-1	Plaque de base DIN ISO 15407-1	24 V	-	-	5763960620
	NO/NO		Plaque de base DIN ISO 15407-1	Plaque de base DIN ISO 15407-1	Plaque de base DIN ISO 15407-1	Plaque de base DIN ISO 15407-1	-	110 V	110 V	5763965270
	NO/NO		Plaque de base DIN ISO 15407-1	Plaque de base DIN ISO 15407-1	Plaque de base DIN ISO 15407-1	Plaque de base DIN ISO 15407-1	-	110 V	110 V	5763965670
	NF/NO		Plaque de base DIN ISO 15407-1	Plaque de base DIN ISO 15407-1	Plaque de base DIN ISO 15407-1	Plaque de base DIN ISO 15407-1	24 V	-	-	5763950220
	NF/NO		Plaque de base DIN ISO 15407-1	Plaque de base DIN ISO 15407-1	Plaque de base DIN ISO 15407-1	Plaque de base DIN ISO 15407-1	24 V	-	-	5763950620
	NF/NO		Plaque de base DIN ISO 15407-1	Plaque de base DIN ISO 15407-1	Plaque de base DIN ISO 15407-1	Plaque de base DIN ISO 15407-1	-	110 V	110 V	5763955270

Distributeur 2x3/2, Série CD01-PA

► Qn = 700 - 1010 l/min ► Largeur du distributeur pilote: 26 mm ► Raccordement sur embase ► Sortie raccord d'air comprimé: Plaque de base DIN ISO 15407-1 ► Raccordement électr.: Connecteur, EN 175301-803, forme C
 ► Commande manuelle: à crantage, sans crantage

		CMA	Raccordement de l'air comprimé				Tension de service			Référence
			Sortie	Échappement	Pilote Entrée	Pilot Entrée	CC	CA 50 Hz	CA 60 Hz	
	NF/NO		Plaque de base DIN ISO 15407-1	Plaque de base DIN ISO 15407-1	Plaque de base DIN ISO 15407-1	Plaque de base DIN ISO 15407-1	-	110 V	110 V	5763955670

Référence	Puissance absorbée		Puissance de maintien	Puissance de maintien	Puissance de mise en marche	Puissance de mise en marche	Valeur de débit			Pression de service mini/maxi	Pression de pilotage mini/maxi	Temps de remplissage
	CC	CA 50 Hz					CA 60 Hz	CA 50 Hz	CA 60 Hz			
	[W]	[VA]	[VA]	[VA]	[VA]	[l/min]	[bar]	[bar]	[ms]			
5763990220	1,6	-	-	-	-	1010	1010	1010	-	3 / 10	27	
5763990620	1,6	-	-	-	-	1010	1010	1010	-	3 / 10	27	
5763995220	-	2,2	1,85	3	2,6	1010	1010	1010	-	3 / 10	27	
5763995270	-	3	2,4	4,2	3,4	1010	1010	1010	-	3 / 10	27	
5763995670	-	3	2,4	4,2	3,4	1010	1010	1010	-	3 / 10	27	
5763995280	-	2,3	2	3,2	2,8	1010	1010	1010	-	3 / 10	27	
5763970220	1,6	-	-	-	-	-	800	700	3 / --	3 / 10	26	
5763970620	1,6	-	-	-	-	-	800	700	3 / --	3 / 10	26	
5763975220	-	2,2	1,85	3	2,6	-	800	700	3 / --	3 / 10	26	
5763975270	-	3	2,4	4,2	3,4	-	800	700	3 / --	3 / 10	26	
5763975670	-	3	2,4	4,2	3,4	-	800	700	3 / --	3 / 10	26	
5763960220	1,6	-	-	-	-	-	800	700	0 / 16	-- / 10	26	
5763960620	1,6	-	-	-	-	-	800	700	0 / 16	-- / 10	26	
5763965270	-	3	2,4	4,2	3,4	-	800	700	0 / 16	-- / 10	26	
5763965670	-	3	2,4	4,2	3,4	-	800	700	0 / 16	-- / 10	26	
5763950220	1,6	-	-	-	-	1010	1010	1010	-	3 / 10	27	
5763950620	1,6	-	-	-	-	1010	1010	1010	-	3 / 10	27	
5763955270	-	3	2,4	4,2	3,4	1010	1010	1010	-	3 / 10	27	
5763955670	-	3	2,4	4,2	3,4	1010	1010	1010	-	3 / 10	27	

Référence	Temps de déconnexion		Rem.
	[ms]		
5763990220	46		2)
5763990620	46		2)
5763995220	46		2)
5763995270	46		2)
5763995670	46		2)
5763995280	46		2)
5763970220	34		2)
5763970620	34		2)
5763975220	34		2)
5763975270	34		2)
5763975670	34		2)
5763960220	34		1); 3)
5763960620	34		1); 3)

1) Pression de pilotage externe (voir diagramme)
 2) Pilote: Interne
 3) Pilote: Externe
 Débit nominal Qn pour 6 bar et Δp = 1 bar
 CMA = commande manuelle

Distributeurs ▶ A commande électrique, selon norme

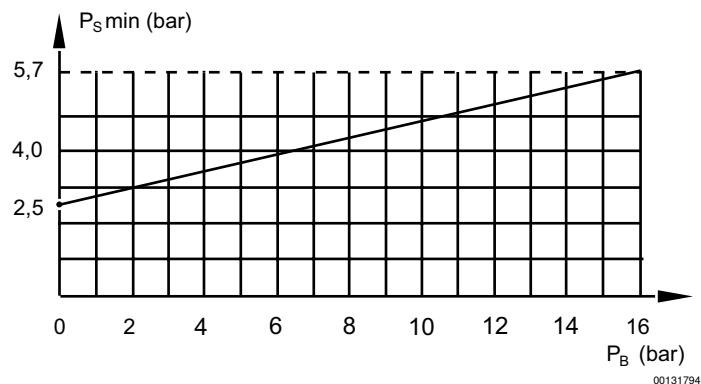
Distributeur 2x3/2, Série CD01-PA

▶ $Q_n = 700 - 1010$ l/min ▶ Largeur du distributeur pilote: 26 mm ▶ Raccordement sur embase ▶ Sortie raccord d'air comprimé: Plaque de base DIN ISO 15407-1 ▶ Raccordement électr.: Connecteur, EN 175301-803, forme C
 ▶ Commande manuelle: à crantage, sans crantage

Référence	Temps de déconnexion		Rem.
	[ms]		
5763965270	34		1); 3)
5763965670	34		1); 3)
5763950220	46		2)
5763950620	46		2)
5763955270	46		2)
5763955670	46		2)

1) Pression de pilotage externe (voir diagramme)
 2) Pilote: Interne
 3) Pilote: Externe
 Débit nominal Q_n pour 6 bar et $\Delta p = 1$ bar
 CMA = commande manuelle

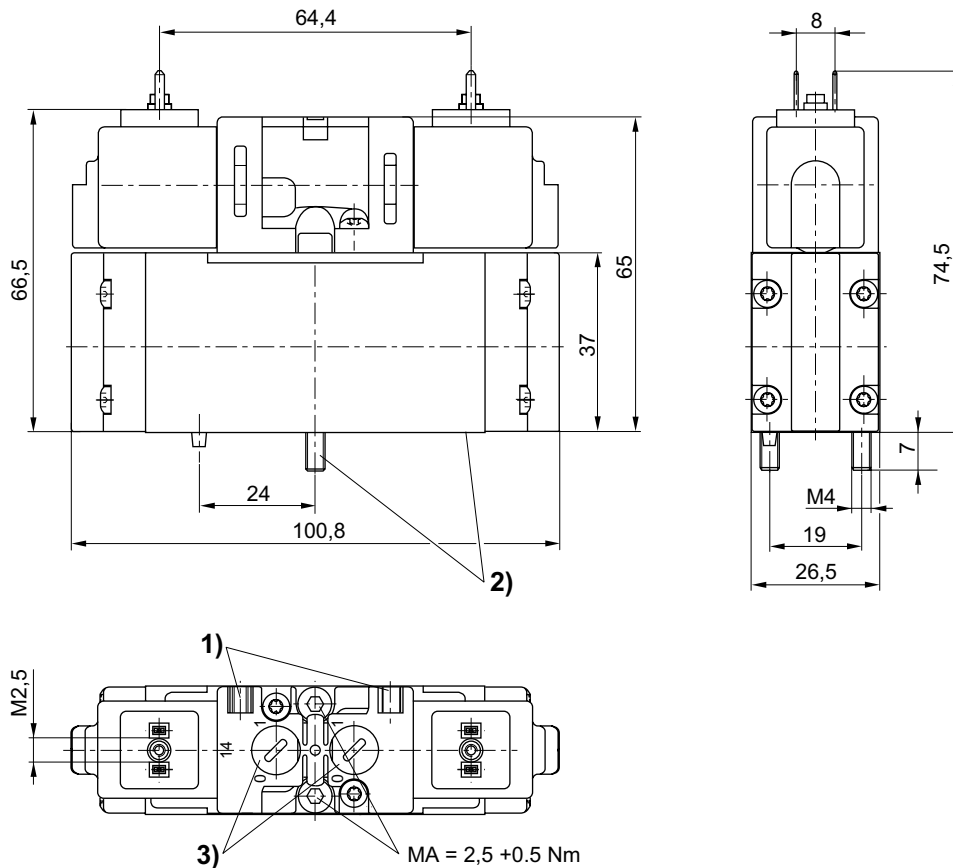
Pression de pilotage minimale de distributeurs à pilotage externe (en fonction de la pression de service)



P_B = Pression de service
 P_S = pression de pilotage

Distributeur 2x3/2, Série CD01-PA

- ▶ $Q_n = 700 - 1010 \text{ l/min}$ ▶ Largeur du distributeur pilote: 26 mm ▶ Raccordement sur embase ▶ Sortie raccord d'air comprimé: Plaque de base DIN ISO 15407-1 ▶ Raccordement électr.: Connecteur, EN 175301-803, forme C
- ▶ Commande manuelle: à crantage, sans crantage

Dimensions


D576_399

1) Possibilité de fixation de l'étiquette de repérage 2) Vis et joints imperdables 3) Commande manuelle auxiliaire

Distributeurs ▶ A commande électrique, selon norme

Distributeur 2x3/2, Série CD01-PA

▶ ISO 15407-1, 26 mm ▶ Qn = 700 - 1010 l/min ▶ Largeur du distributeur pilote: 26 mm ▶ Raccordement sur embase ▶ Sortie raccord d'air comprimé: Plaque de base DIN ISO 15407-1 ▶ Raccordement électr.: Connecteur, M12x1, A 4 pôles ▶ Commande manuelle: sans crantage, à crantage



P576_371

Normes	ISO 15407-1, 26 mm
Certificats	Sans LABS
Type de construction	Distributeur à tiroir sans chevauchement à étanchéification souple
Principe d'étanchéité	à étanchéification souple
Pression de service mini/maxi	Voir tableau ci-dessous
Pression de pilotage mini/maxi	Voir tableau ci-dessous
Températures ambiantes min. / max.	-15°C / +50°C
Température min./max. du fluide	-15°C / +50°C
Fluide	Air comprimé
Taille de particule max.	50 µm
Teneur en huile de l'air comprimé	0 mg/m³ - 5 mg/m³
Débit nominal Qn	Voir tableau ci-dessous
Débit nominal 1 ▶ 2	Voir tableau ci-dessous
Débit nominal 2 ▶ 3	Voir tableau ci-dessous
Raccords d'air comprimé	Plaque de base DIN ISO 15407-1
Raccordement de l'air comprimé	Selon ISO 15407-1 Avec échappement collecté de l'air de pilotage
Indice de protection Avec raccord	IP65
Circuit de protection	43 V bidirectionnel
D'affichage du statut LED	Jaune
Durée de mise en circuit	100 %
Vis de fixation	M4 à six pans creux
Couple de serrage de la vis de fixation	2,5 Nm
Poids	0,28 kg
Matériaux :	
Boîtier	Polyamide; Polyoxyméthylène
Joints	Caoutchouc nitrile (NBR)

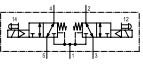
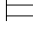
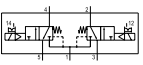
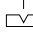
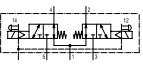
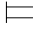

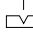
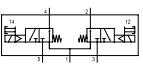
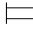
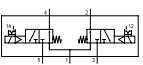
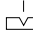
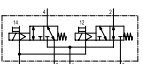
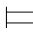


Remarques techniques

- La pression de pilotage minimale min. doit être respectée, sans quoi des commutations intempestives et, le cas échéant, une panne des distributeurs sont susceptibles de se produire !
- Le point de rosée sous pression doit se situer à au moins 15 °C sous la température ambiante et la température du fluide et peut atteindre max. 3 °C.
- La teneur en huile de l'air comprimé doit rester constante tout au long de la durée de vie.
- Utilisez exclusivement les huiles autorisées par AVENTICS, voir chapitre "Informations techniques".

Tension de service des équipements	Tolérance de tension	Puissance absorbée
CC	CC	CC
		W
24 V	-10% / +10%	1,6

Distributeur 2x3/2, Série CD01-PA

► ISO 15407-1, 26 mm ► Qn = 700 - 1010 l/min ► Largeur du distributeur pilote: 26 mm ► Raccordement sur embase ► Sortie raccord d'air comprimé: Plaque de base DIN ISO 15407-1 ► Raccordement électr.: Connecteur, M12x1, A 4 pôles ► Commande manuelle: sans crantage, à crantage

		CMA	Raccordement de l'air comprimé				Tension de service	Puissance absorbée	Valeur de débit	Référence			
			Sortie	Échappement	Pilote Entrée	Pilot Entrée					CC	CC	Qn
	NF/NF		Plaque de base DIN ISO 15407-1	Plaque de base DIN ISO 15407-1	Plaque de base DIN ISO 15407-1	Plaque de base DIN ISO 15407-1	24 V	1,6	1010	5763990720			
	NF/NF		Plaque de base DIN ISO 15407-1	Plaque de base DIN ISO 15407-1	Plaque de base DIN ISO 15407-1	Plaque de base DIN ISO 15407-1	24 V	1,6	1010	5763990520			
	NO/NO		Plaque de base DIN ISO 15407-1	Plaque de base DIN ISO 15407-1	Plaque de base DIN ISO 15407-1	Plaque de base DIN ISO 15407-1	24 V	1,6	-	5763960720			
	NO/NO		Plaque de base DIN ISO 15407-1	Plaque de base DIN ISO 15407-1	Plaque de base DIN ISO 15407-1	Plaque de base DIN ISO 15407-1	24 V	1,6	-	5763960520			
	NO/NO		Plaque de base DIN ISO 15407-1	Plaque de base DIN ISO 15407-1	Plaque de base DIN ISO 15407-1	Plaque de base DIN ISO 15407-1	24 V	1,6	-	5763970720			
	NO/NO		Plaque de base DIN ISO 15407-1	Plaque de base DIN ISO 15407-1	Plaque de base DIN ISO 15407-1	Plaque de base DIN ISO 15407-1	24 V	1,6	-	5763970520			
	NF/NO		Plaque de base DIN ISO 15407-1	Plaque de base DIN ISO 15407-1	Plaque de base DIN ISO 15407-1	Plaque de base DIN ISO 15407-1	24 V	1,6	1010	5763950720			
	NF/NO		Plaque de base DIN ISO 15407-1	Plaque de base DIN ISO 15407-1	Plaque de base DIN ISO 15407-1	Plaque de base DIN ISO 15407-1	24 V	1,6	1010	5763950520			

Référence	Valeur de débit	Valeur de débit	Pression de service mini/maxi	Pression de pilotage mini/maxi	Temps de remplissage	Temps de déconnexion	Rem.
	Qn 1 ► 2	Qn 2 ► 3					
	[l/min]	[l/min]	[bar]	[bar]	[ms]	[ms]	
5763990720	1010	1010	3 / 10	3 / 10	27	46	2)
5763990520	1010	1010	3 / 10	3 / 10	27	46	2)
5763960720	800	700	0 / 16	-- / 10	26	34	1); 3)
5763960520	800	700	0 / 16	-- / 10	26	34	1); 3)
5763970720	800	700	3 / 10	3 / 10	26	34	2)
5763970520	800	700	3 / 10	3 / 10	26	34	2)
5763950720	1010	1010	3 / 10	3 / 10	27	46	2)
5763950520	1010	1010	3 / 10	3 / 10	27	46	2)

1) Pression de pilotage minimale de distributeurs à pilotage externe (en fonction de la pression de service)

2) Pilote: Interne

3) Pilote: Externe

Débit nominal Qn pour 6 bar et Δp = 1 bar

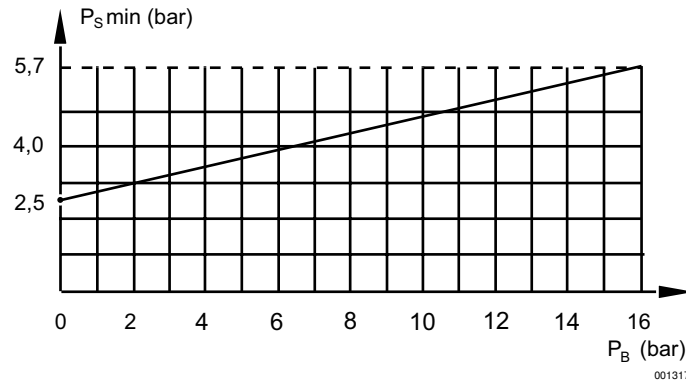
CMA = commande manuelle

Distributeurs ▶ A commande électrique, selon norme

Distributeur 2x3/2, Série CD01-PA

▶ ISO 15407-1, 26 mm ▶ $Q_n = 700 - 1010$ l/min ▶ Largeur du distributeur pilote: 26 mm ▶ Raccordement sur embase ▶ Sortie raccord d'air comprimé: Plaque de base DIN ISO 15407-1 ▶ Raccordement électr.: Connecteur, M12x1, À 4 pôles ▶ Commande manuelle: sans crantage, à crantage

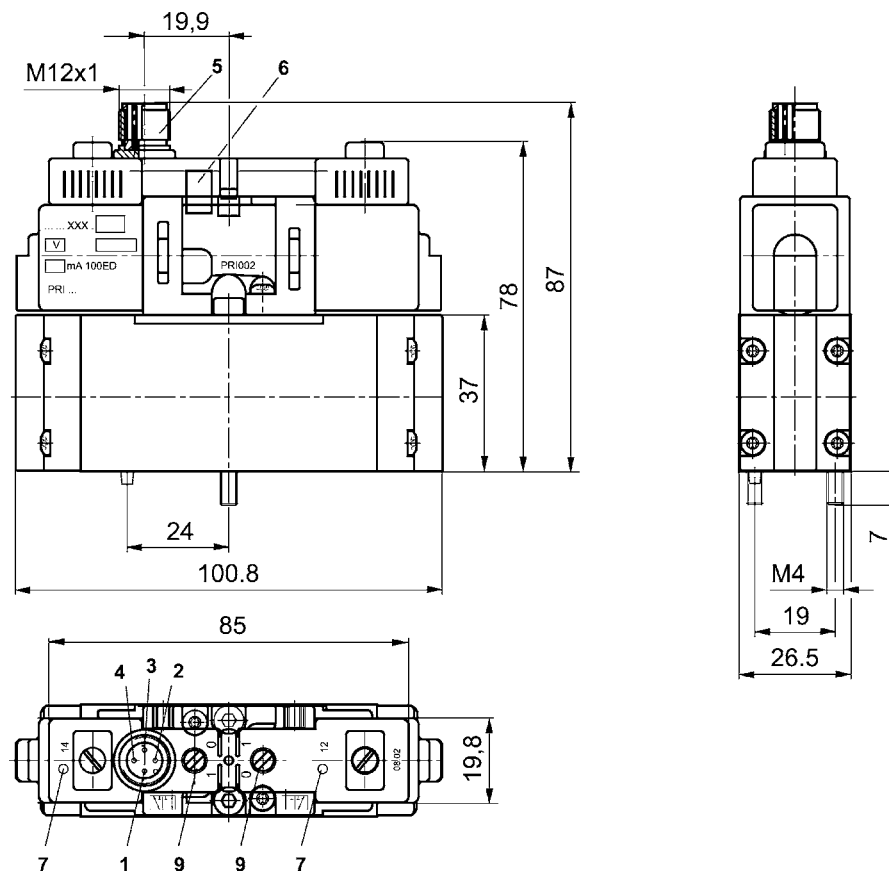
Pression de pilotage minimale de distributeurs à pilotage externe (en fonction de la pression de service)



00131794

PB = Pression de service
PS = pression de pilotage

Dimensions



D576_371

1) Non affecté 2) Aimant 12 3) Masse 4) Aimant 14 5) Connecteur rond métallique M12x1 6) Goujon de positionnement 7) DEL jaune état de commutation du distributeur 9) Commande manuelle

Distributeur 5/2, Série CD01-PA

► Qn = 1010 l/min ► Largeur du distributeur pilote: 26 mm ► Raccordement sur embase ► Sortie raccord d'air comprimé: Plaque de base DIN ISO 15407-1 ► Raccordement électr.: Connecteur, EN 175301-803, forme C
► Commande manuelle: à crantage, sans crantage



P576_506

Normes	ISO 15407-1, 26 mm
Certificats	Sans LABS
Type de construction	Distributeur à tiroir sans chevauchement
Principe d'étanchéité	à étanchéification souple
Pression de service mini/maxi	Voir tableau ci-dessous
Pression de pilotage mini/maxi	Voir tableau ci-dessous
Températures ambiantes min. / max.	Voir tableau ci-dessous
Température min./max. du fluide	Voir tableau ci-dessous
Fluide	Air comprimé
Taille de particule max.	50 µm
Teneur en huile de l'air comprimé	0 mg/m ³ - 5 mg/m ³
Débit nominal Qn	1010 l/min
Débit nominal 1 ► 2	1010 l/min
Débit nominal 2 ► 3	1010 l/min
Raccords d'air comprimé	Plaque de base DIN ISO 15407-1
Raccordement de l'air comprimé	Selon ISO 15407-1 Avec échappement collecté de l'air de pilotage
Raccord électrique normé	EN 175301-803, forme C
Indice de protection Avec raccord	IP65
Durée de mise en circuit	100 %
Vis de fixation	M4 à six pans creux
Couple de serrage de la vis de fixation	2,5 Nm
Poids	0,21 kg
Matériaux :	
Boîtier	Polyamide; Polyoxyméthylène
Joints	Caoutchouc nitrile (NBR)

Remarques techniques

- La pression de pilotage minimale min. doit être respectée, sans quoi des commutations intempestives et, le cas échéant, une panne des distributeurs sont susceptibles de se produire !
- Le point de rosée sous pression doit se situer à au moins 15 °C sous la température ambiante et la température du fluide et peut atteindre max. 3 °C.
- La teneur en huile de l'air comprimé doit rester constante tout au long de la durée de vie.
- Utilisez exclusivement les huiles autorisées par AVENTICS, voir chapitre "Informations techniques".
- Les versions avec tension inférieure à 50 V CC ne possèdent aucun contact de protection.

Tension de service des équipements			Tolérance de tension		Puissance absorbée	Puissance de mise en marche		Puissance de maintien	
CC	CA 50 Hz	CA 60 Hz	CC	CA 60 Hz	CC	CA 50 Hz	CA 60 Hz	CA 50 Hz	CA 60 Hz
					W	VA	VA	VA	VA
12 V	-	-	-10% / +10%	-	1,6	-	-	-	-
24 V	-	-	-10% / +10%	-	1,6	-	-	-	-
24 V	-	-	-10% / +10%	-	2,06	-	-	-	-
-	24 V	24 V	-	-10% / +15%	-	3	2,6	2,2	1,85
-	110 V	110 V	-	-10% / +15%	-	4,2	3,4	3	2,4
-	230 V	230 V	-	-10% / +15%	-	3,2	2,8	2,3	2

Distributeurs ► A commande électrique, selon norme

Distributeur 5/2, Série CD01-PA

► Qn = 1010 l/min ► Largeur du distributeur pilote: 26 mm ► Raccordement sur embase ► Sortie raccord d'air comprimé: Plaque de base DIN ISO 15407-1 ► Raccordement électr.: Connecteur, EN 175301-803, forme C ► Commande manuelle: à crantage, sans crantage

	CMA	Raccordement de l'air comprimé				Tension de service			Puissance absorbée	Référence
		Sortie	Échappement	Pilote Entrée	Pilot Entrée	CC	CA 50 Hz	CA 60 Hz	CC	
									[W]	
		Plaque de base DIN ISO 15407-1	Plaque de base DIN ISO 15407-1	Plaque de base DIN ISO 15407-1	Plaque de base DIN ISO 15407-1	12 V 24 V	-	-	1,6	5763510210 5763510220
		Plaque de base DIN ISO 15407-1	Plaque de base DIN ISO 15407-1	Plaque de base DIN ISO 15407-1	Plaque de base DIN ISO 15407-1	24 V	-	-	1,6	5763510620
		Plaque de base DIN ISO 15407-1	Plaque de base DIN ISO 15407-1	Plaque de base DIN ISO 15407-1	Plaque de base DIN ISO 15407-1	24 V - -	- 24 V 110 V	- 24 V 110 V	2,06 - -	5763510920 5763515220 5763515270
		Plaque de base DIN ISO 15407-1	Plaque de base DIN ISO 15407-1	Plaque de base DIN ISO 15407-1	Plaque de base DIN ISO 15407-1	-	110 V	110 V	-	5763515670
		Plaque de base DIN ISO 15407-1	Plaque de base DIN ISO 15407-1	Plaque de base DIN ISO 15407-1	Plaque de base DIN ISO 15407-1	-	230 V	230 V	-	5763515280
		Plaque de base DIN ISO 15407-1	Plaque de base DIN ISO 15407-1	Plaque de base DIN ISO 15407-1	Plaque de base DIN ISO 15407-1	24 V	-	-	1,6	5763600220
		Plaque de base DIN ISO 15407-1	Plaque de base DIN ISO 15407-1	Plaque de base DIN ISO 15407-1	Plaque de base DIN ISO 15407-1	24 V	-	-	1,6	5763600620
		Plaque de base DIN ISO 15407-1	Plaque de base DIN ISO 15407-1	Plaque de base DIN ISO 15407-1	Plaque de base DIN ISO 15407-1	-	24 V 110 V	24 V 110 V	- -	5763605220 5763605270
		Plaque de base DIN ISO 15407-1	Plaque de base DIN ISO 15407-1	Plaque de base DIN ISO 15407-1	Plaque de base DIN ISO 15407-1	-	110 V	110 V	-	5763605670
		Plaque de base DIN ISO 15407-1	Plaque de base DIN ISO 15407-1	Plaque de base DIN ISO 15407-1	Plaque de base DIN ISO 15407-1	-	230 V	230 V	-	5763605280

Référence	Puissance de maintien	Puissance de maintien	Puissance de mise en marche	Puissance de mise en marche	Pression de service mini/maxi	Pression de pilotage mini/maxi	Températures ambiantes min. / max.	Température min./max. du fluide	Temps de remplissage	Temps de déconnexion
	CA 50 Hz	CA 60 Hz	CA 50 Hz	CA 60 Hz						
	[VA]	[VA]	[VA]	[VA]	[bar]	[bar]	[°C]	[°C]	[ms]	[ms]
5763510210 5763510220	-	-	-	-	3 / 10	3 / 10	-15°C / +50°C	-15°C / +50°C	29	42
5763510620	-	-	-	-	3 / 10	3 / 10	-15°C / +50°C	-15°C / +50°C	29	42
5763510920	-	-	-	-	2 / 16	2 / 16	+0°C / +50°C	+0°C / +50°C		
5763515220	2,2	1,85	3	2,6	3 / 10	3 / 10	-15°C / +50°C	-15°C / +50°C	29	42
5763515270	3	2,4	4,2	3,4	3 / 10	3 / 10	-15°C / +50°C	-15°C / +50°C		
5763515670	3	2,4	4,2	3,4	3 / 10	3 / 10	-15°C / +50°C	-15°C / +50°C	29	42

Distributeur 5/2, Série CD01-PA

► Qn = 1010 l/min ► Largeur du distributeur pilote: 26 mm ► Raccordement sur embase ► Sortie raccord d'air comprimé: Plaque de base DIN ISO 15407-1 ► Raccordement électr.: Connecteur, EN 175301-803, forme C
 ► Commande manuelle: à crantage, sans crantage

Référence	Puis- sance de main- tien	Puis- sance de main- tien	Puis- sance de mise en marche	Puis- sance de mise en marche	Pression de service mini/maxi	Pression de pilotage mini/maxi	Tempé- ratures ambiantes min. / max.	Tempé- rature min./ max. du fluide	Temps de remplis- sage	Temps de décon- nexion
	CA 50 Hz	CA 60 Hz	CA 50 Hz	CA 60 Hz						
	[VA]	[VA]	[VA]	[VA]	[bar]	[bar]	[°C]	[°C]	[ms]	[ms]
5763515280	2,3	2	3,2	2,8	3 / 10	3 / 10	-15°C / +50°C	-15°C / +50°C	29	42
5763600220	-	-	-	-	0 / 16	-- / 10	-15°C / +50°C	-15°C / +50°C	34	35
5763600620	-	-	-	-	0 / 16	-- / 10	-15°C / +50°C	-15°C / +50°C	34	35
5763605220	2,2	1,85	3	2,6	0 / 16	-- / 10	-15°C / +50°C	-15°C / +50°C	34	35
5763605270	3	2,4	4,2	3,4						
5763605670	3	2,4	4,2	3,4	0 / 16	-- / 10	-15°C / +50°C	-15°C / +50°C	34	35
5763605280	2,3	2	3,2	2,8	0 / 16	-- / 10	-15°C / +50°C	-15°C / +50°C	34	35

Référence	Rem.
5763510210	
5763510220	2)
5763510620	2)
5763510920	2); 4)
5763515220	2)
5763515270	2)
5763515670	2)
5763515280	2)
5763600220	1); 3)
5763600620	1); 3)
5763605220	
5763605270	1); 3)
5763605670	1); 3)
5763605280	1); 3)

1) Pression de pilotage externe (voir diagramme)

2) Pilote: Interne

3) Pilote: Externe

4) Faible puissance absorbée

Débit nominal Qn pour 6 bar et $\Delta p = 1$ bar

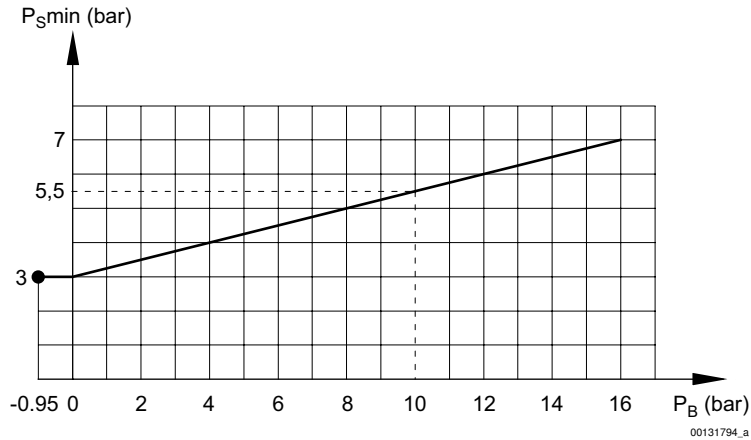
CMA = commande manuelle

Distributeurs ▶ A commande électrique, selon norme

Distributeur 5/2, Série CD01-PA

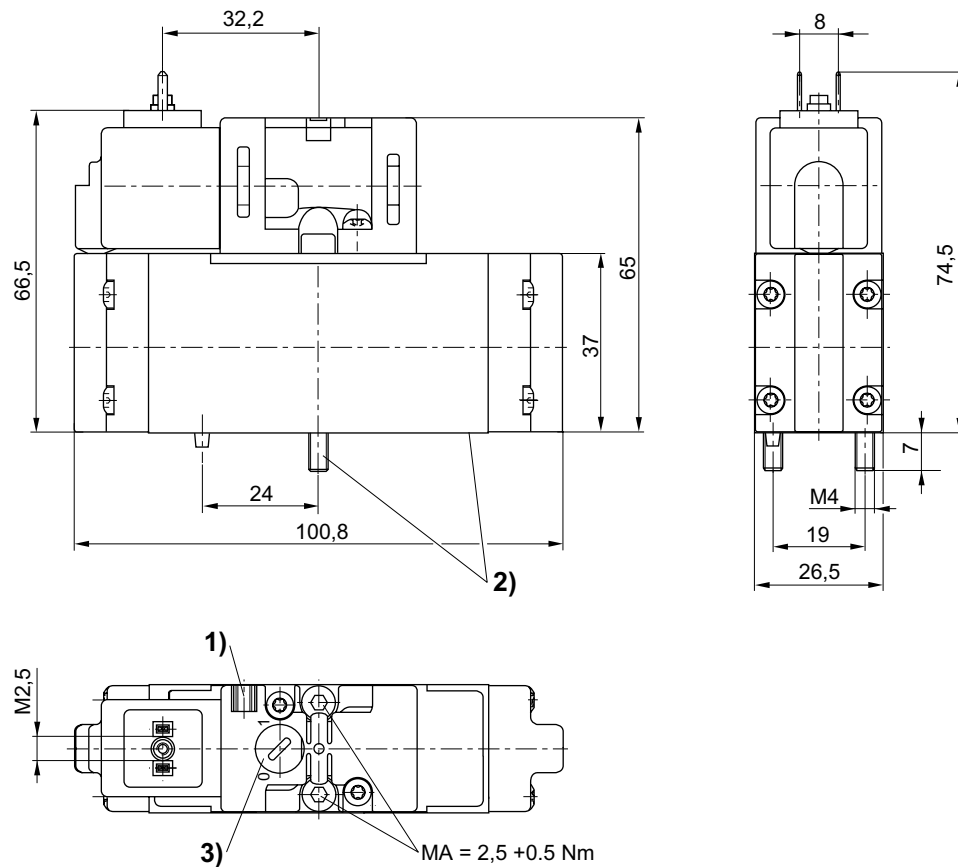
- ▶ $Q_n = 1010 \text{ l/min}$ ▶ Largeur du distributeur pilote: 26 mm ▶ Raccordement sur embase ▶ Sortie raccord d'air comprimé: Plaque de base DIN ISO 15407-1 ▶ Raccordement électr.: Connecteur, EN 175301-803, forme C
- ▶ Commande manuelle: à crantage, sans crantage

Pression de pilotage minimale de distributeurs à pilotage externe (en fonction de la pression de service)



PB = Pression de service
PS = pression de pilotage

Dimensions



- 1) Possibilité de fixation de l'étiquette de repérage 2) Vis et joints imperdables 3) Commande manuelle auxiliaire

D576_351

Distributeur 5/2, Série CD01-PA

► Qn = 1010 l/min ► Largeur du distributeur pilote: 26 mm ► Raccordement sur embase ► Sortie raccord d'air comprimé: Plaque de base DIN ISO 15407-1 ► Raccordement électr.: Connecteur, EN 175301-803, forme C
► Commande manuelle: à crantage, sans crantage, Sans ► Bistable



P576_504

Normes	ISO 15407-1, 26 mm
Certificats	Sans LABS
Type de construction	Distributeur à tiroir sans chevauchement
Principe d'étanchéité	à étanchéification souple
Pression de service mini/maxi	Voir tableau ci-dessous
Pression de pilotage mini/maxi	2 bar / 10 bar
Températures ambiantes min. / max.	Voir tableau ci-dessous
Température min./max. du fluide	Voir tableau ci-dessous
Fluide	Air comprimé
Taille de particule max.	50 µm
Teneur en huile de l'air comprimé	0 mg/m ³ - 5 mg/m ³
Débit nominal Qn	1010 l/min
Débit nominal 1 ► 2	1010 l/min
Débit nominal 2 ► 3	1010 l/min
Raccords d'air comprimé	Plaque de base DIN ISO 15407-1
Raccordement de l'air comprimé	Selon ISO 15407-1 Avec échappement collecté de l'air de pilotage
Raccord électrique normé	EN 175301-803
Indice de protection Avec raccord	IP65
Durée de mise en circuit	100 %
Temps de mise en route typ.	17 ms
Temps de déconnexion typ.	17 ms
Vis de fixation	M4 à six pans creux
Couple de serrage de la vis de fixation	2,5 Nm
Poids	0,26 kg
Matériaux :	
Boîtier	Polyamide; Polyoxyméthylène
Joints	Caoutchouc nitrile (NBR)

Remarques techniques

- La pression de pilotage minimale min. doit être respectée, sans quoi des commutations intempestives et, le cas échéant, une panne des distributeurs sont susceptibles de se produire !
- Le point de rosée sous pression doit se situer à au moins 15 °C sous la température ambiante et la température du fluide et peut atteindre max. 3 °C.
- La teneur en huile de l'air comprimé doit rester constante tout au long de la durée de vie.
- Utilisez exclusivement les huiles autorisées par AVENTICS, voir chapitre "Informations techniques".
- Les versions avec tension inférieure à 50 V CC ne possèdent aucun contact de protection.

Tension de service des équipements			Tolérance de tension		Puissance absorbée	Puissance de mise en marche		Puissance de maintien	
CC	CA 50 Hz	CA 60 Hz	CC	CA 60 Hz	CC	CA 50 Hz	CA 60 Hz	CA 50 Hz	CA 60 Hz
					W	VA	VA	VA	VA
24 V	-	-	-10% / +10%	-	1,6	-	-	-	-
-	24 V	24 V	-	-10% / +15%	-	3	2,6	2,2	1,85
-	110 V	110 V	-	-10% / +15%	-	4,2	3,4	3	2,4
-	230 V	230 V	-	-10% / +15%	-	3,2	2,8	2,3	2
24 V	-	-	-10% / +10%	-	2,06	-	-	-	-

Distributeurs ► A commande électrique, selon norme
Distributeur 5/2, Série CD01-PA

- Qn = 1010 l/min ► Largeur du distributeur pilote: 26 mm ► Raccordement sur embase ► Sortie raccord d'air comprimé: Plaque de base DIN ISO 15407-1 ► Raccordement électr.: Connecteur, EN 175301-803, forme C
- Commande manuelle: à crantage, sans crantage, Sans ► Bistable

	CMA	Raccordement de l'air comprimé				Tension de service			Puissance absorbée	Référence
		Sortie	Échappement	Pilote Entrée	Pilote Entrée	CC	CA 50 Hz	CA 60 Hz	CC	
									[W]	
		Plaque de base DIN ISO 15407-1	Plaque de base DIN ISO 15407-1	Plaque de base DIN ISO 15407-1	Plaque de base DIN ISO 15407-1	24 V	-	-	1,6	5763520220
		Plaque de base DIN ISO 15407-1	Plaque de base DIN ISO 15407-1	Plaque de base DIN ISO 15407-1	Plaque de base DIN ISO 15407-1	24 V	-	-	1,6	5763520620
		Plaque de base DIN ISO 15407-1	Plaque de base DIN ISO 15407-1	Plaque de base DIN ISO 15407-1	Plaque de base DIN ISO 15407-1	-	24 V	24 V	-	5763525220 5763525270
		Plaque de base DIN ISO 15407-1	Plaque de base DIN ISO 15407-1	Plaque de base DIN ISO 15407-1	Plaque de base DIN ISO 15407-1	-	110 V	110 V	-	5763525670
		Plaque de base DIN ISO 15407-1	Plaque de base DIN ISO 15407-1	Plaque de base DIN ISO 15407-1	Plaque de base DIN ISO 15407-1	-	230 V	230 V	-	5763525280
		Plaque de base DIN ISO 15407-1	Plaque de base DIN ISO 15407-1	Plaque de base DIN ISO 15407-1	Plaque de base DIN ISO 15407-1	24 V	-	-	1,6	5763650220
		Plaque de base DIN ISO 15407-1	Plaque de base DIN ISO 15407-1	Plaque de base DIN ISO 15407-1	Plaque de base DIN ISO 15407-1	24 V	-	-	1,6	5763650620
		Plaque de base DIN ISO 15407-1	Plaque de base DIN ISO 15407-1	Plaque de base DIN ISO 15407-1	Plaque de base DIN ISO 15407-1	-	110 V	110 V	-	5763655270
		Plaque de base DIN ISO 15407-1	Plaque de base DIN ISO 15407-1	Plaque de base DIN ISO 15407-1	Plaque de base DIN ISO 15407-1	-	110 V	110 V	-	5763655670
		Plaque de base DIN ISO 15407-1	Plaque de base DIN ISO 15407-1	Plaque de base DIN ISO 15407-1	Plaque de base DIN ISO 15407-1	-	230 V	230 V	-	5763655280
		Plaque de base DIN ISO 15407-1	Plaque de base DIN ISO 15407-1	Plaque de base DIN ISO 15407-1	Plaque de base DIN ISO 15407-1	24 V	-	-	1,6	5763530220
		Plaque de base DIN ISO 15407-1	Plaque de base DIN ISO 15407-1	Plaque de base DIN ISO 15407-1	Plaque de base DIN ISO 15407-1	24 V	-	-	1,6	5763530620
	-	Plaque de base DIN ISO 15407-1	Plaque de base DIN ISO 15407-1	Plaque de base DIN ISO 15407-1	Plaque de base DIN ISO 15407-1	24 V	-	-	2,06	5763530920
		Plaque de base DIN ISO 15407-1	Plaque de base DIN ISO 15407-1	Plaque de base DIN ISO 15407-1	Plaque de base DIN ISO 15407-1	-	110 V	110 V	-	5763535270
		Plaque de base DIN ISO 15407-1	Plaque de base DIN ISO 15407-1	Plaque de base DIN ISO 15407-1	Plaque de base DIN ISO 15407-1	-	110 V	110 V	-	5763535670

Distributeur 5/2, Série CD01-PA

► Qn = 1010 l/min ► Largeur du distributeur pilote: 26 mm ► Raccordement sur embase ► Sortie raccord d'air comprimé: Plaque de base DIN ISO 15407-1 ► Raccordement électr.: Connecteur, EN 175301-803, forme C
 ► Commande manuelle: à crantage, sans crantage, Sans ► Bistable

Référence	Puis- sance de maintien		Puis- sance de mise en marche		Pression de service mini/ maxi	Températures ambiantes min. / max.	Température min./max. du fluide	Rem.
	CA 50 Hz	CA 60 Hz	CA 50 Hz	CA 60 Hz				
	[VA]	[VA]	[VA]	[VA]				
5763520220	-	-	-	-	2 / 10	-15 °C / +50 °C	-15 °C / +50 °C	1)
5763520620	-	-	-	-	2 / 10	-15 °C / +50 °C	-15 °C / +50 °C	1)
5763525220	2,2	1,85	3	2,6	2 / 10	-15 °C / +50 °C	-15 °C / +50 °C	1)
5763525270	3	2,4	4,2	3,4				
5763525670	3	2,4	4,2	3,4	2 / 10	-15 °C / +50 °C	-15 °C / +50 °C	1)
5763525280	2,3	2	3,2	2,8	2 / 10	-15 °C / +50 °C	-15 °C / +50 °C	1)
5763650220	-	-	-	-	-0,95 / 16	-15 °C / +50 °C	-15 °C / +50 °C	2)
5763650620	-	-	-	-	-0,95 / 16	-15 °C / +50 °C	-15 °C / +50 °C	2)
5763655270	3	2,4	4,2	3,4	-0,95 / 16	-15 °C / +50 °C	-15 °C / +50 °C	2)
5763655670	3	2,4	4,2	3,4	-0,95 / 16	-15 °C / +50 °C	-15 °C / +50 °C	2)
5763655280	2,3	2	3,2	2,8	-0,95 / 16	-15 °C / +50 °C	-15 °C / +50 °C	2)
5763530220	-	-	-	-	2 / 10	-15 °C / +50 °C	-15 °C / +50 °C	1)
5763530620	-	-	-	-	2 / 10	-15 °C / +50 °C	-15 °C / +50 °C	1)
5763530920	-	-	-	-	2 / 16	+0 °C / +50 °C	+0 °C / +50 °C	1); 3)
5763535270	3	2,4	4,2	3,4	2 / 10	-15 °C / +50 °C	-15 °C / +50 °C	1)
5763535670	3	2,4	4,2	3,4	2 / 10	-15 °C / +50 °C	-15 °C / +50 °C	1)

1) Pilote: Interne

2) Pilote: Externe

3) Faible puissance absorbée

Débit nominal Qn pour 6 bar et $\Delta p = 1$ bar

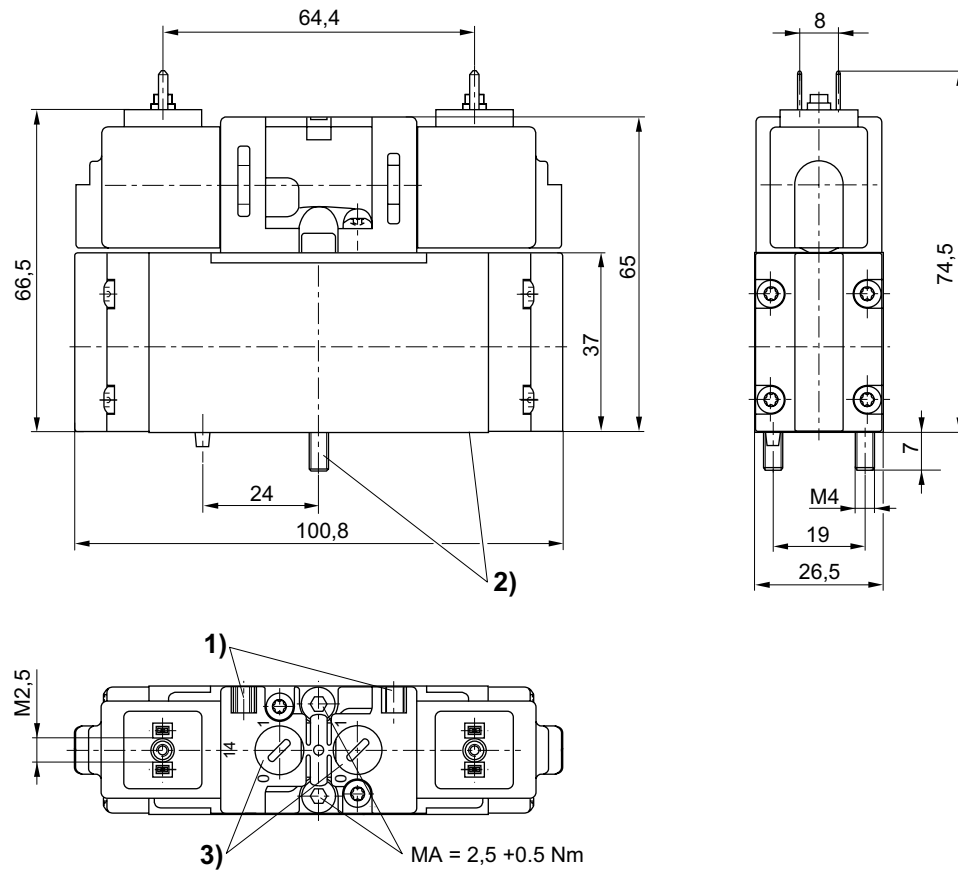
CMA = commande manuelle

Distributeurs ▶ A commande électrique, selon norme

Distributeur 5/2, Série CD01-PA

- ▶ $Q_n = 1010 \text{ l/min}$ ▶ Largeur du distributeur pilote: 26 mm ▶ Raccordement sur embase ▶ Sortie raccord d'air comprimé: Plaque de base DIN ISO 15407-1 ▶ Raccordement électr.: Connecteur, EN 175301-803, forme C
- ▶ Commande manuelle: à crantage, sans crantage, Sans ▶ Bistable

Dimensions



D576_399

- 1) Possibilité de fixation de l'étiquette de repérage 2) Vis et joints imperdables 3) Commande manuelle auxiliaire

Distributeur 5/2, Série CD01-PA

► ISO 15407-1, 26 mm ► Qn = 1010 l/min ► Largeur du distributeur pilote: 26 mm ► Raccordement sur embase
 ► Sortie raccord d'air comprimé: Plaque de base DIN ISO 15407-1 ► Raccordement électr.: Connecteur, M12x1, À 4 pôles ► Commande manuelle: sans crantage, à crantage



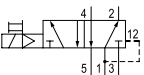

P576_370

Normes	ISO 15407-1, 26 mm
Certificats	Sans LABS
Type de construction	Distributeur à tiroir sans chevauchement
Principe d'étanchéité	à étanchéification souple
Pression de service mini/maxi	Voir tableau ci-dessous
Pression de pilotage mini/maxi	Voir tableau ci-dessous
Températures ambiantes min. / max.	-15 °C / +50 °C
Température min./max. du fluide	-15 °C / +50 °C
Fluide	Air comprimé
Taille de particule max.	50 µm
Teneur en huile de l'air comprimé	0 mg/m ³ - 5 mg/m ³
Débit nominal Qn	1010 l/min
Débit nominal 1 ► 2	1010 l/min
Débit nominal 2 ► 3	1010 l/min
Raccords d'air comprimé	Plaque de base DIN ISO 15407-1
Raccordement de l'air comprimé	Selon ISO 15407-1 Avec échappement collecté de l'air de pilotage
Indice de protection Avec raccord	IP65
Circuit de protection	43 V bidirectionnel
D'affichage du statut LED	Jaune
Durée de mise en circuit	100 %
Vis de fixation	M4 à six pans creux
Couple de serrage de la vis de fixation	2,5 Nm
Poids	0,23 kg
Matériaux :	
Boîtier	Polyamide; Polyoxyméthylène
Joint	Caoutchouc nitrile (NBR)

Remarques techniques

- La pression de pilotage minimale min. doit être respectée, sans quoi des commutations intempestives et, le cas échéant, une panne des distributeurs sont susceptibles de se produire !
- Le point de rosée sous pression doit se situer à au moins 15 °C sous la température ambiante et la température du fluide et peut atteindre max. 3 °C.
- La teneur en huile de l'air comprimé doit rester constante tout au long de la durée de vie.
- Utilisez exclusivement les huiles autorisées par AVENTICS, voir chapitre "Informations techniques".

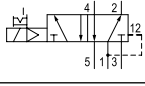
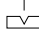
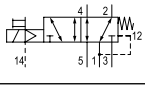
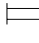
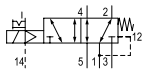
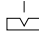
Tension de service des équipements	Tolérance de tension	Puissance absorbée
CC	CC	CC
		W
24 V	-10% / +10%	1,6

	CMA	Raccordement de l'air comprimé				Tension de service	Puissance absorbée	Pression de service mini/maxi	Référence
		Sortie	Échappement	Pilote Entrée	Pilot Entrée				
						CC	CC		
							[W]	[bar]	
		Plaque de base DIN ISO 15407-1	Plaque de base DIN ISO 15407-1	Plaque de base DIN ISO 15407-1	Plaque de base DIN ISO 15407-1	24 V	1,6	3 / 10	5763510720

Distributeurs ▶ A commande électrique, selon norme

Distributeur 5/2, Série CD01-PA

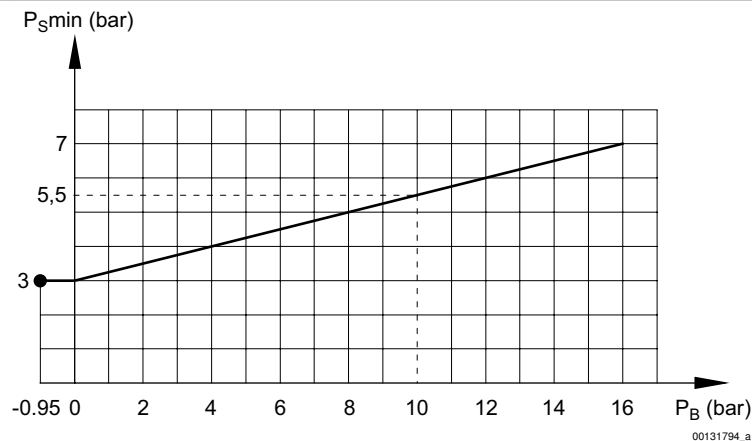
- ▶ ISO 15407-1, 26 mm ▶ Qn = 1010 l/min ▶ Largeur du distributeur pilote: 26 mm ▶ Raccordement sur embase
- ▶ Sortie raccord d'air comprimé: Plaque de base DIN ISO 15407-1 ▶ Raccordement électr.: Connecteur, M12x1, À 4 pôles ▶ Commande manuelle: sans crantage, à crantage

	CMA	Raccordement de l'air comprimé				Tension de service	Puissance absorbée	Pression de service mini/maxi	Référence
		Sortie	Échappement	Pilote Entrée	Pilot Entrée	CC	CC		
							[W]	[bar]	
		Plaque de base DIN ISO 15407-1	Plaque de base DIN ISO 15407-1	Plaque de base DIN ISO 15407-1	Plaque de base DIN ISO 15407-1	24 V	1,6	3 / 10	5763510520
		Plaque de base DIN ISO 15407-1	Plaque de base DIN ISO 15407-1	Plaque de base DIN ISO 15407-1	Plaque de base DIN ISO 15407-1	24 V	1,6	0 / 16	5763600720
		Plaque de base DIN ISO 15407-1	Plaque de base DIN ISO 15407-1	Plaque de base DIN ISO 15407-1	Plaque de base DIN ISO 15407-1	24 V	1,6	0 / 16	5763600520

Référence	Pression de pilotage mini/maxi	Temps de remplissage	Temps de déconnexion	Rem.
	[bar]	[ms]	[ms]	
5763510720	3 / 10	29	42	2)
5763510520	3 / 10	29	42	2)
5763600720	-- / 10	34	35	1); 3)
5763600520	-- / 10	34	35	1); 3)

- 1) Pression de pilotage externe (voir diagramme)
 2) Pilote: Interne
 3) Pilote: Externe
 Débit nominal Qn avec pression secondaire 6 bar et $\Delta p = 1$ bar
 CMA = commande manuelle

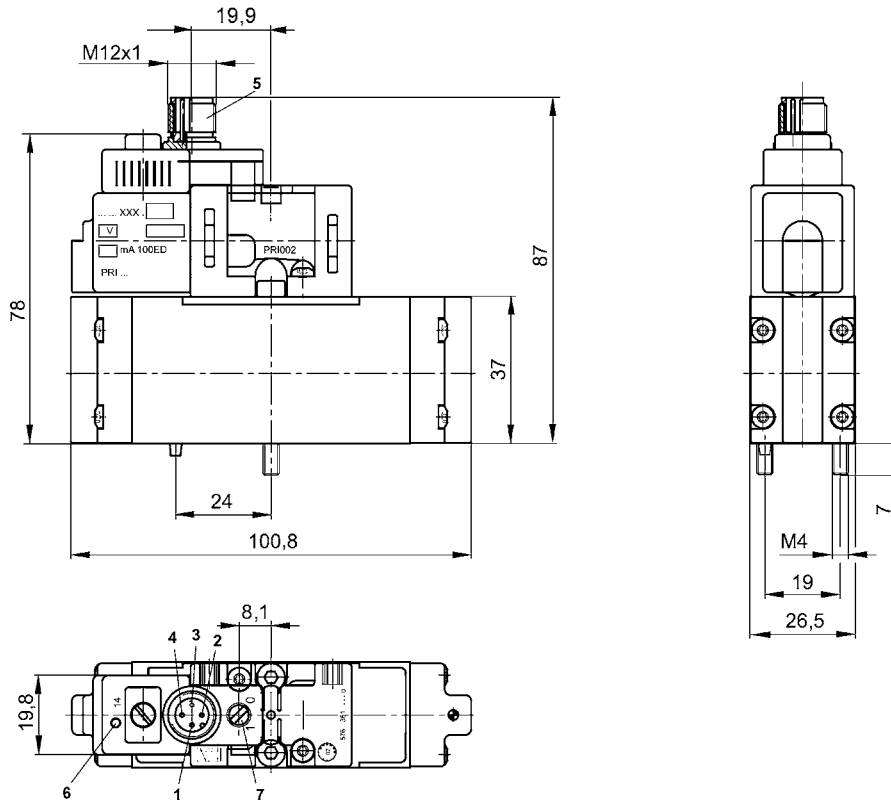
Pression de pilotage minimale de distributeurs à pilotage externe (en fonction de la pression de service)



PB = Pression de service
 PS = pression de pilotage

Distributeur 5/2, Série CD01-PA

▶ ISO 15407-1, 26 mm ▶ $Q_n = 1010 \text{ l/min}$ ▶ Largeur du distributeur pilote: 26 mm ▶ Raccordement sur embase
 ▶ Sortie raccord d'air comprimé: Plaque de base DIN ISO 15407-1 ▶ Raccordement électr.: Connecteur, M12x1, À
 4 pôles ▶ Commande manuelle: sans crantage, à crantage

Dimensions


D576_370

1) Non affecté 2) Non affecté 3) Masse 4) Aimant 14 5) Connecteur rond métallique M12x1 6) DEL jaune état de commutation du distributeur 7) Commande manuelle auxiliaire

Distributeurs ▶ A commande électrique, selon norme

Distributeur 5/2, Série CD01-PA

▶ ISO 15407-1, 26 mm ▶ Qn = 1010 l/min ▶ Largeur du distributeur pilote: 26 mm ▶ Raccordement sur embase
 ▶ Sortie raccord d'air comprimé: Plaque de base DIN ISO 15407-1 ▶ Raccordement électr.: Connecteur, M12x1, À
 4 pôles ▶ Commande manuelle: sans crantage, à crantage ▶ Bistable



P576_371

Normes	ISO 15407-1, 26 mm
Certificats	Sans LABS
Type de construction	Distributeur à tiroir sans chevauchement
Principe d'étanchéité	à étanchéification souple
Pression de service mini/maxi	Voir tableau ci-dessous
Pression de pilotage mini/maxi	2 bar / 10 bar
Températures ambiantes min. / max.	-15°C / +50°C
Température min./max. du fluide	-15°C / +50°C
Fluide	Air comprimé
Taille de particule max.	50 µm
Teneur en huile de l'air comprimé	0 mg/m³ - 5 mg/m³
Débit nominal Qn	1010 l/min
Débit nominal 1 ▶ 2	1010 l/min
Débit nominal 2 ▶ 3	1010 l/min
Raccords d'air comprimé	Plaque de base DIN ISO 15407-1
Raccordement de l'air comprimé	Selon ISO 15407-1
	Avec échappement collecté de l'air de pilotage
Indice de protection Avec raccord	IP65
Circuit de protection	43 V bidirectionnel
D'affichage du statut LED	Jaune
Durée de mise en circuit	100 %
Temps de mise en route typ.	17 ms
Temps de déconnexion typ.	17 ms
Vis de fixation	M4 à six pans creux
Couple de serrage de la vis de fixation	2,5 Nm
Poids	0,29 kg
Matériaux :	
Boîtier	Polyamide; Polyoxyméthylène
Joints	Caoutchouc nitrile (NBR)

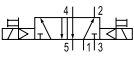

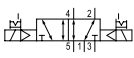

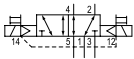

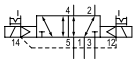

Remarques techniques

- La pression de pilotage minimale min. doit être respectée, sans quoi des commutations intempestives et, le cas échéant, une panne des distributeurs sont susceptibles de se produire !
- Le point de rosée sous pression doit se situer à au moins 15 °C sous la température ambiante et la température du fluide et peut atteindre max. 3 °C.
- La teneur en huile de l'air comprimé doit rester constante tout au long de la durée de vie.
- Utilisez exclusivement les huiles autorisées par AVENTICS, voir chapitre "Informations techniques".

Tension de service des équipements	Tolérance de tension	Puissance absorbée
CC	CC	CC
		W
24 V	-10% / +10%	1,6

Distributeur 5/2, Série CD01-PA

► ISO 15407-1, 26 mm ► Qn = 1010 l/min ► Largeur du distributeur pilote: 26 mm ► Raccordement sur embase
 ► Sortie raccord d'air comprimé: Plaque de base DIN ISO 15407-1 ► Raccordement électr.: Connecteur, M12x1, À 4 pôles ► Commande manuelle: sans crantage, à crantage ► Bistable

	CMA	Raccordement de l'air comprimé				Tension de service	Puissance absorbée	Pression de service mini/maxi	Rem.	Référence		
		Sortie	Échappement	Pilote Entrée	Pilot Entrée						CC	CC
											[W]	[bar]
		Plaque de base DIN ISO 15407-1	Plaque de base DIN ISO 15407-1	Plaque de base DIN ISO 15407-1	Plaque de base DIN ISO 15407-1	24 V	1,6	2 / 10	1)	5763520720		
		Plaque de base DIN ISO 15407-1	Plaque de base DIN ISO 15407-1	Plaque de base DIN ISO 15407-1	Plaque de base DIN ISO 15407-1	24 V	1,6	2 / 10	1)	5763520520		
		Plaque de base DIN ISO 15407-1	Plaque de base DIN ISO 15407-1	Plaque de base DIN ISO 15407-1	Plaque de base DIN ISO 15407-1	24 V	1,6	-0,95 / 16	2)	5763650720		
		Plaque de base DIN ISO 15407-1	Plaque de base DIN ISO 15407-1	Plaque de base DIN ISO 15407-1	Plaque de base DIN ISO 15407-1	24 V	1,6	-0,95 / 16	2)	5763650520		

1) Pilote: Interne

2) Pilote: Externe

Débit nominal Qn pour 6 bar et Δp = 1 bar

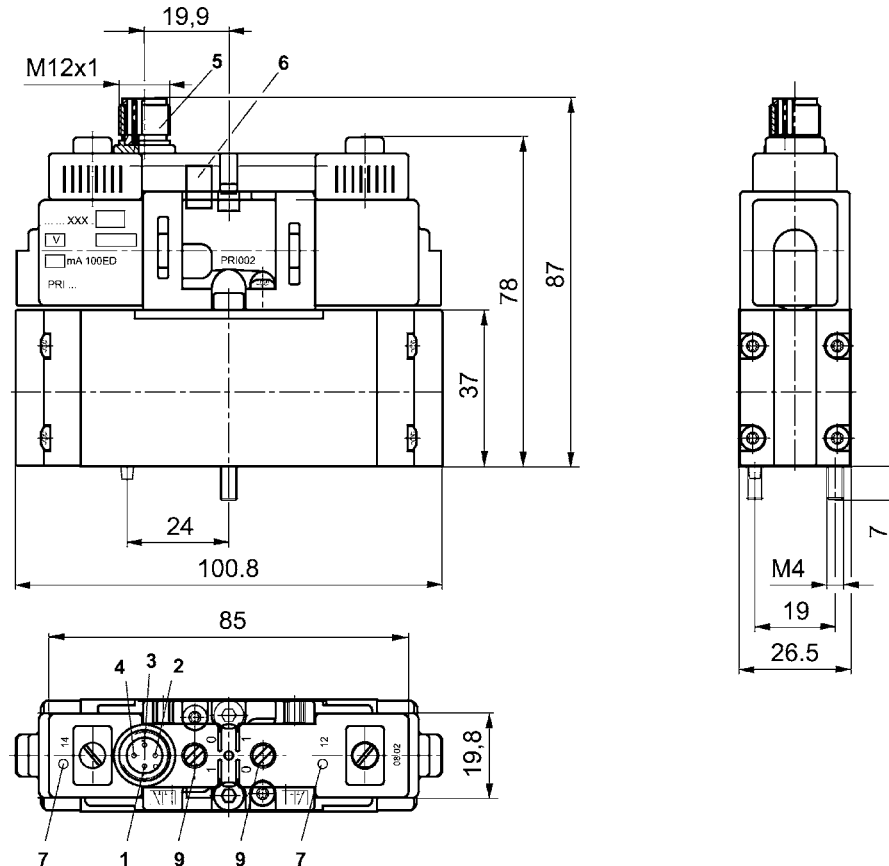
CMA = commande manuelle

Distributeurs ▶ A commande électrique, selon norme

Distributeur 5/2, Série CD01-PA

▶ ISO 15407-1, 26 mm ▶ $Q_n = 1010$ l/min ▶ Largeur du distributeur pilote: 26 mm ▶ Raccordement sur embase
 ▶ Sortie raccord d'air comprimé: Plaque de base DIN ISO 15407-1 ▶ Raccordement électr.: Connecteur, M12x1, À
 4 pôles ▶ Commande manuelle: sans crantage, à crantage ▶ Bistable

Dimensions



D576_371

1) Non affecté 2) Aimant 12 3) Masse 4) Aimant 14 5) Connecteur rond métallique M12x1 6) Goujon de positionnement 7) DEL jaune état de commutation du distributeur 9) Commande manuelle

Distributeur 5/3, Série CD01-PA

▶ Qn = 650 - 750 l/min ▶ Largeur du distributeur pilote: 26 mm ▶ Raccordement sur embase ▶ Sortie raccord d'air comprimé: Plaque de base DIN ISO 15407-1 ▶ Raccordement électr.: Connecteur, EN 175301-803, forme C ▶ Commande manuelle: à crantage, sans crantage



P576_504

Normes	ISO 15407-1, 26 mm
Certificats	Sans LABS
Type de construction	Distributeur à tiroir sans chevauchement
Principe d'étanchéité	à étanchéification souple
Pression de service mini/maxi	Voir tableau ci-dessous
Pression de pilotage mini/maxi	Voir tableau ci-dessous
Températures ambiantes min. / max.	-15°C / +50°C
Température min./max. du fluide	-15°C / +50°C
Fluide	Air comprimé
Taille de particule max.	50 µm
Teneur en huile de l'air comprimé	0 mg/m ³ - 5 mg/m ³
Débit nominal 1 ▶ 2	Voir tableau ci-dessous
Débit nominal 2 ▶ 3	Voir tableau ci-dessous
Raccords d'air comprimé	Plaque de base DIN ISO 15407-1
Raccordement de l'air comprimé	Selon ISO 15407-1
	Avec échappement collecté de l'air de pilotage
	EN 175301-803, forme C
Raccord électrique normé	
Indice de protection Avec raccord	IP65
Durée de mise en circuit	100 %
Vis de fixation	M4 à six pans creux
Couple de serrage de la vis de fixation	2,5 Nm
Poids	0,27 kg
Matériaux :	
Boîtier	Polyamide; Polyoxyméthylène
Joints	Caoutchouc nitrile (NBR)

Remarques techniques

- La pression de pilotage minimale min. doit être respectée, sans quoi des commutations intempestives et, le cas échéant, une panne des distributeurs sont susceptibles de se produire !
- Le point de rosée sous pression doit se situer à au moins 15 °C sous la température ambiante et la température du fluide et peut atteindre max. 3 °C.
- La teneur en huile de l'air comprimé doit rester constante tout au long de la durée de vie.
- Utilisez exclusivement les huiles autorisées par AVENTICS, voir chapitre "Informations techniques".
- Les versions avec tension inférieure à 50 V CC ne possèdent aucun contact de protection.

Tension de service des équipements			Tolérance de tension		Puissance absorbée	Puissance de mise en marche		Puissance de maintien	
CC	CA 50 Hz	CA 60 Hz	CC	CA 60 Hz	CC	CA 50 Hz	CA 60 Hz	CA 50 Hz	CA 60 Hz
					W	VA	VA	VA	VA
24 V	-	-	-10% / +10%	-	1,6	-	-	-	-
24 V	-	-	-10% / +10%	-	2,06	-	-	-	-
-	110 V	110 V	-	-10% / +15%	-	4,2	3,4	3	2,4
-	24 V	24 V	-	-10% / +15%	-	3	2,6	2,2	1,85
-	230 V	230 V	-	-10% / +15%	-	3,2	2,8	2,3	2
12 V	-	-	-10% / +10%	-	1,6	-	-	-	-


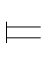



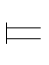


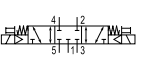
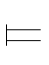


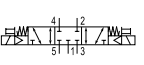
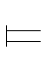


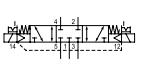

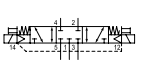
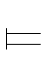


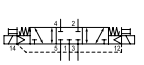
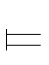
Distributeurs ► A commande électrique, selon norme
Distributeur 5/3, Série CD01-PA

► Qn = 650 - 750 l/min ► Largeur du distributeur pilote: 26 mm ► Raccordement sur embase ► Sortie raccord d'air comprimé: Plaque de base DIN ISO 15407-1 ► Raccordement électr.: Connecteur, EN 175301-803, forme C
 ► Commande manuelle: à crantage, sans crantage

	CMA	Raccordement de l'air comprimé				Tension de service			Puissance absorbée	Référence
		Sortie	Échappement	Pilote Entrée	Pilote Entrée	CC	CA 50 Hz	CA 60 Hz	CC	
									[W]	
		Plaque de base DIN ISO 15407-1	Plaque de base DIN ISO 15407-1	Plaque de base DIN ISO 15407-1	Plaque de base DIN ISO 15407-1	24 V	-	-	1,6	5763800220
		Plaque de base DIN ISO 15407-1	Plaque de base DIN ISO 15407-1	Plaque de base DIN ISO 15407-1	Plaque de base DIN ISO 15407-1	24 V	-	-	1,6	5763800620
	-	Plaque de base DIN ISO 15407-1	Plaque de base DIN ISO 15407-1	Plaque de base DIN ISO 15407-1	Plaque de base DIN ISO 15407-1	24 V	-	-	2,06	5763800920
		Plaque de base DIN ISO 15407-1	Plaque de base DIN ISO 15407-1	Plaque de base DIN ISO 15407-1	Plaque de base DIN ISO 15407-1	-	110 V	110 V	-	5763805270
		Plaque de base DIN ISO 15407-1	Plaque de base DIN ISO 15407-1	Plaque de base DIN ISO 15407-1	Plaque de base DIN ISO 15407-1	-	110 V	110 V	-	5763805670
		Plaque de base DIN ISO 15407-1	Plaque de base DIN ISO 15407-1	Plaque de base DIN ISO 15407-1	Plaque de base DIN ISO 15407-1	24 V	-	-	1,6	5763850220
		Plaque de base DIN ISO 15407-1	Plaque de base DIN ISO 15407-1	Plaque de base DIN ISO 15407-1	Plaque de base DIN ISO 15407-1	24 V	-	-	1,6	5763850620
		Plaque de base DIN ISO 15407-1	Plaque de base DIN ISO 15407-1	Plaque de base DIN ISO 15407-1	Plaque de base DIN ISO 15407-1	-	110 V	110 V	-	5763855270
		Plaque de base DIN ISO 15407-1	Plaque de base DIN ISO 15407-1	Plaque de base DIN ISO 15407-1	Plaque de base DIN ISO 15407-1	-	110 V	110 V	-	5763855670
		Plaque de base DIN ISO 15407-1	Plaque de base DIN ISO 15407-1	Plaque de base DIN ISO 15407-1	Plaque de base DIN ISO 15407-1	24 V	-	-	1,6	5763810220
		Plaque de base DIN ISO 15407-1	Plaque de base DIN ISO 15407-1	Plaque de base DIN ISO 15407-1	Plaque de base DIN ISO 15407-1	24 V	-	-	1,6	5763810620
	-	Plaque de base DIN ISO 15407-1	Plaque de base DIN ISO 15407-1	Plaque de base DIN ISO 15407-1	Plaque de base DIN ISO 15407-1	24 V	-	-	2,06	5763810920
		Plaque de base DIN ISO	Plaque de base	Plaque de base	Plaque de base	-	24 V 110 V	24 V 110 V	-	5763815220 5763815270
		Plaque de base DIN ISO 15407-1	Plaque de base DIN ISO 15407-1	Plaque de base DIN ISO 15407-1	Plaque de base DIN ISO 15407-1	-	110 V	110 V	-	5763815670
		Plaque de base DIN ISO 15407-1	Plaque de base DIN ISO 15407-1	Plaque de base DIN ISO 15407-1	Plaque de base DIN ISO 15407-1	-	230 V	230 V	-	5763815280
		Plaque de base DIN ISO 15407-1	Plaque de base DIN ISO 15407-1	Plaque de base DIN ISO 15407-1	Plaque de base DIN ISO 15407-1	24 V	-	-	1,6	5763860220

Distributeur 5/3, Série CD01-PA

► Qn = 650 - 750 l/min ► Largeur du distributeur pilote: 26 mm ► Raccordement sur embase ► Sortie raccord d'air comprimé: Plaque de base DIN ISO 15407-1 ► Raccordement électr.: Connecteur, EN 175301-803, forme C
► Commande manuelle: à crantage, sans crantage

	CMA	Raccordement de l'air comprimé				Tension de service			Puissance absorbée	Référence
		Sortie	Échappement	Pilote Entrée	Pilot Entrée	CC	CA 50 Hz	CA 60 Hz	CC	
									[W]	
		Plaque de base DIN ISO 15407-1	Plaque de base DIN ISO 15407-1	Plaque de base DIN ISO 15407-1	Plaque de base DIN ISO 15407-1	24 V	-	-	1,6	5763860620
		Plaque de base DIN ISO 15407-1	Plaque de base DIN ISO 15407-1	Plaque de base DIN ISO 15407-1	Plaque de base DIN ISO 15407-1	-	110 V	110 V	-	5763865270
		Plaque de base DIN ISO 15407-1	Plaque de base DIN ISO 15407-1	Plaque de base DIN ISO 15407-1	Plaque de base DIN ISO 15407-1	-	110 V	110 V	-	5763865670
		Plaque de base DIN ISO 15407-1	Plaque de base DIN ISO 15407-1	Plaque de base DIN ISO 15407-1	Plaque de base DIN ISO 15407-1	12 V 24 V	-	-	1,6	5763820210 5763820220
		Plaque de base DIN ISO 15407-1	Plaque de base DIN ISO 15407-1	Plaque de base DIN ISO 15407-1	Plaque de base DIN ISO 15407-1	24 V	-	-	1,6	5763820620
		Plaque de base DIN ISO 15407-1	Plaque de base DIN ISO 15407-1	Plaque de base DIN ISO 15407-1	Plaque de base DIN ISO 15407-1	-	110 V	110 V	-	5763825270
		Plaque de base DIN ISO 15407-1	Plaque de base DIN ISO 15407-1	Plaque de base DIN ISO 15407-1	Plaque de base DIN ISO 15407-1	-	110 V	110 V	-	5763825670
		Plaque de base DIN ISO 15407-1	Plaque de base DIN ISO 15407-1	Plaque de base DIN ISO 15407-1	Plaque de base DIN ISO 15407-1	-	230 V	230 V	-	5763825280
		Plaque de base DIN ISO 15407-1	Plaque de base DIN ISO 15407-1	Plaque de base DIN ISO 15407-1	Plaque de base DIN ISO 15407-1	24 V	-	-	1,6	5763870220
		Plaque de base DIN ISO 15407-1	Plaque de base DIN ISO 15407-1	Plaque de base DIN ISO 15407-1	Plaque de base DIN ISO 15407-1	24 V	-	-	1,6	5763870620
		Plaque de base DIN ISO 15407-1	Plaque de base DIN ISO 15407-1	Plaque de base DIN ISO 15407-1	Plaque de base DIN ISO 15407-1	-	110 V	110 V	-	5763875270
		Plaque de base DIN ISO 15407-1	Plaque de base DIN ISO 15407-1	Plaque de base DIN ISO 15407-1	Plaque de base DIN ISO 15407-1	-	110 V	110 V	-	5763875670

Référence	Puis- sance de main- tien	Puis- sance de main- tien	Puis- sance de mise en marche	Puis- sance de mise en marche	Valeur de débit			Pression de service mini/maxi	Pression de pilotage mini/maxi	Temps de remplis- sage	Temps de décon- nexion	
					Qn	Qn 1►2	Qn 2►3					
												[l/min]
	CA 50 Hz	CA 60 Hz	CA 50 Hz	CA 60 Hz	[VA]	[VA]	[VA]	[VA]	[bar]	[bar]	[ms]	[ms]
5763800220	-	-	-	-	-	-	750	650	3 / 10	3 / 10	27	55
5763800620	-	-	-	-	-	-	750	650	3 / 10	3 / 10	27	55
5763800920	-	-	-	-	-	-	750	650	3 / 16	3 / 16	27	55
5763805270	3	2,4	4,2	3,4	-	-	750	650	3 / 10	3 / 10	27	55

Distributeurs ► A commande électrique, selon norme
Distributeur 5/3, Série CD01-PA

► Qn = 650 - 750 l/min ► Largeur du distributeur pilote: 26 mm ► Raccordement sur embase ► Sortie raccord d'air comprimé: Plaque de base DIN ISO 15407-1 ► Raccordement électr.: Connecteur, EN 175301-803, forme C
 ► Commande manuelle: à crantage, sans crantage

Référence	Puis- sance de main- tien		Puis- sance de mise en marche		Valeur de débit			Pression de service mini/maxi	Pression de pilotage mini/maxi	Temps de remplis- sage	Temps de décon- nexion
	CA 50 Hz	CA 60 Hz	CA 50 Hz	CA 60 Hz	Qn	Qn 1►2	Qn 2►3				
	[VA]	[VA]	[VA]	[VA]	[l/min]						
5763805670	3	2,4	4,2	3,4	-	750	650	3 / 10	3 / 10	27	55
5763850220	-	-	-	-	-	750	650	-0,95 / 16	3 / 10	27	55
5763850620	-	-	-	-	-	750	650	-0,95 / 16	3 / 10	27	55
5763855270	3	2,4	4,2	3,4	-	750	650	-0,95 / 16	3 / 10	27	55
5763855670	3	2,4	4,2	3,4	-	750	650	-0,95 / 16	3 / 10	27	55
5763810220	-	-	-	-	-	650	750	3 / 10	3 / 10	24	58
5763810620	-	-	-	-	-	650	750	3 / 10	3 / 10	24	58
5763810920	-	-	-	-	-	650	750	3 / 16	3 / 16	24	58
5763815220	2,2	1,85	3	2,6	-	650	750	3 / 10	3 / 10	24	58
5763815270	3	2,4	4,2	3,4	-	650	750	3 / 10	3 / 10	24	58
5763815670	3	2,4	4,2	3,4	-	650	750	3 / 10	3 / 10	24	58
5763815280	2,3	2	3,2	2,8	-	650	750	3 / 10	3 / 10	24	58
5763860220	-	-	-	-	-	650	750	-0,95 / 16	3 / 10	24	58
5763860620	-	-	-	-	-	650	750	-0,95 / 16	3 / 10	24	58
5763865270	3	2,4	4,2	3,4	-	650	750	-0,95 / 16	3 / 10	24	58
5763865670	3	2,4	4,2	3,4	-	650	750	-0,95 / 16	3 / 10	24	58
5763820210	-	-	-	-	650	650	650	3 / 10	3 / 10	24	49
5763820220	-	-	-	-	650	650	650	3 / 10	3 / 10	24	49
5763820620	-	-	-	-	650	650	650	3 / 10	3 / 10	24	49
5763825270	3	2,4	4,2	3,4	650	650	650	3 / 10	3 / 10	24	49
5763825670	3	2,4	4,2	3,4	650	650	650	3 / 10	3 / 10	24	49
5763825280	2,3	2	3,2	2,8	650	650	650	3 / 10	3 / 10	24	49
5763870220	-	-	-	-	650	650	650	-0,95 / 16	3 / 10	24	49
5763870620	-	-	-	-	650	650	650	-0,95 / 16	3 / 10	24	49
5763875270	3	2,4	4,2	3,4	650	650	650	-0,95 / 16	3 / 10	24	49
5763875670	3	2,4	4,2	3,4	650	650	650	-0,95 / 16	3 / 10	24	49

Référence	Rem.
5763800220	1)
5763800620	1)
5763800920	1); 3)
5763805270	1)
5763805670	1)
5763850220	2)
5763850620	2)
5763855270	2)
5763855670	2)
5763810220	1)
5763810620	1)
5763810920	1); 3)
5763815220	1)
5763815270	1)
5763815670	1)

1) Pilote: Interne
 2) Pilote: Externe
 3) Faible puissance absorbée
 Débit nominal Qn pour 6 bar et $\Delta p = 1$ bar
 CMA = commande manuelle

Distributeurs ► A commande électrique, selon norme

Distributeur 5/3, Série CD01-PA

► Qn = 650 - 750 l/min ► Largeur du distributeur pilote: 26 mm ► Raccordement sur embase ► Sortie raccord d'air comprimé: Plaque de base DIN ISO 15407-1 ► Raccordement électr.: Connecteur, EN 175301-803, forme C
 ► Commande manuelle: à crantage, sans crantage

Référence	Rem.
5763815280	1)
5763860220	2)
5763860620	2)
5763865270	2)
5763865670	2)
5763820210	1)
5763820220	1)
5763820620	1)
5763825270	1)
5763825670	1)
5763825280	1)
5763870220	2)
5763870620	2)
5763875270	2)
5763875670	2)

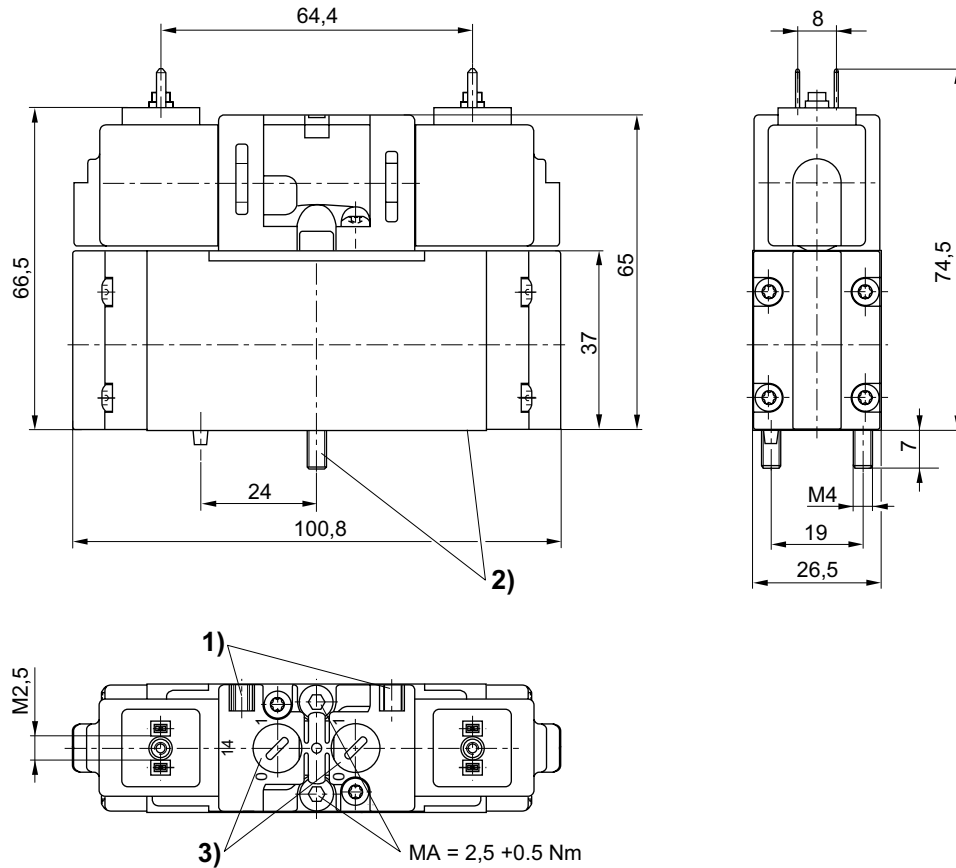
1) Pilote: Interne
 2) Pilote: Externe
 3) Faible puissance absorbée
 Débit nominal Qn pour 6 bar et $\Delta p = 1$ bar
 CMA = commande manuelle

Distributeurs ▶ A commande électrique, selon norme

Distributeur 5/3, Série CD01-PA

- ▶ $Q_n = 650 - 750 \text{ l/min}$ ▶ Largeur du distributeur pilote: 26 mm ▶ Raccordement sur embase ▶ Sortie raccord d'air comprimé: Plaque de base DIN ISO 15407-1 ▶ Raccordement électr.: Connecteur, EN 175301-803, forme C
- ▶ Commande manuelle: à crantage, sans crantage

Dimensions



- 1) Possibilité de fixation de l'étiquette de repérage 2) Vis et joints imperdables 3) Commande manuelle auxiliaire

D576_399

Distributeur 5/3, Série CD01-PA

▶ ISO 15407-1, 26 mm ▶ Qn = 650 - 750 l/min ▶ Largeur du distributeur pilote: 26 mm ▶ Raccordement sur embase ▶ Sortie raccord d'air comprimé: Plaque de base DIN ISO 15407-1 ▶ Raccordement électr.: Connecteur, M12x1, A 4 pôles ▶ Commande manuelle: sans crantage, à crantage



P576_371

Normes	ISO 15407-1, 26 mm
Certificats	Sans LABS
Type de construction	Distributeur à tiroir sans chevauchement à étanchéification souple
Principe d'étanchéité	Voir tableau ci-dessous
Pression de service mini/maxi	3 bar / 10 bar
Pression de pilotage mini/maxi	-15°C / +50°C
Températures ambiantes min. / max.	-15°C / +50°C
Température min./max. du fluide	Air comprimé
Fluide	50 µm
Taille de particule max.	0 mg/m ³ - 5 mg/m ³
Teneur en huile de l'air comprimé	Voir tableau ci-dessous
Débit nominal 1 ▶ 2	Voir tableau ci-dessous
Débit nominal 2 ▶ 3	Plaque de base DIN ISO 15407-1
Raccords d'air comprimé	Selon ISO 15407-1
Raccordement de l'air comprimé	Avec échappement collecté de l'air de pilotage
Indice de protection Avec raccord	IP65
Circuit de protection	43 V bidirectionnel
D'affichage du statut LED	Jaune
Durée de mise en circuit	100 %
Vis de fixation	M4 à six pans creux
Couple de serrage de la vis de fixation	2,5 Nm
Poids	0,3 kg
Matériaux :	
Boîtier	Polyamide; Polyoxyméthylène
Joints	Caoutchouc nitrile (NBR)

Remarques techniques

- La pression de pilotage minimale min. doit être respectée, sans quoi des commutations intempestives et, le cas échéant, une panne des distributeurs sont susceptibles de se produire !
- Le point de rosée sous pression doit se situer à au moins 15 °C sous la température ambiante et la température du fluide et peut atteindre max. 3 °C.
- La teneur en huile de l'air comprimé doit rester constante tout au long de la durée de vie.
- Utilisez exclusivement les huiles autorisées par AVENTICS, voir chapitre "Informations techniques".

Tension de service des équipements	Tolérance de tension	Puissance absorbée
CC	CC	CC
		W
24 V	-10% / +10%	1,6

CMA	Raccordement de l'air comprimé				Tension de service	Puissance absorbée	Valeur de débit		Référence
	Sortie	Échappement	Pilote Entrée	Pilot Entrée			CC	Qn	
					CC	[W]	[l/min]		
	Plaque de base DIN ISO 15407-1	Plaque de base DIN ISO 15407-1	Plaque de base DIN ISO 15407-1	Plaque de base DIN ISO 15407-1	24 V	1,6	-	750	5763800720

Distributeurs ► A commande électrique, selon norme

Distributeur 5/3, Série CD01-PA

► ISO 15407-1, 26 mm ► Qn = 650 - 750 l/min ► Largeur du distributeur pilote: 26 mm ► Raccordement sur embase ► Sortie raccord d'air comprimé: Plaque de base DIN ISO 15407-1 ► Raccordement électr.: Connecteur, M12x1, A 4 pôles ► Commande manuelle: sans crantage, à crantage

	CMA	Raccordement de l'air comprimé				Tension de service	Puissance absorbée	Valeur de débit		Référence		
		Sortie	Échappement	Pilote Entrée	Pilot Entrée			CC	CC		Qn	Qn 1►2
											[W]	[l/min]
		Plaque de base DIN ISO 15407-1	Plaque de base DIN ISO 15407-1	Plaque de base DIN ISO 15407-1	Plaque de base DIN ISO 15407-1	24 V	1,6	-	750	5763800520		
		Plaque de base DIN ISO 15407-1	Plaque de base DIN ISO 15407-1	Plaque de base DIN ISO 15407-1	Plaque de base DIN ISO 15407-1	24 V	1,6	-	750	5763850720		
		Plaque de base DIN ISO 15407-1	Plaque de base DIN ISO 15407-1	Plaque de base DIN ISO 15407-1	Plaque de base DIN ISO 15407-1	24 V	1,6	-	750	5763850520		
		Plaque de base DIN ISO 15407-1	Plaque de base DIN ISO 15407-1	Plaque de base DIN ISO 15407-1	Plaque de base DIN ISO 15407-1	24 V	1,6	-	650	5763810720		
		Plaque de base DIN ISO 15407-1	Plaque de base DIN ISO 15407-1	Plaque de base DIN ISO 15407-1	Plaque de base DIN ISO 15407-1	24 V	1,6	-	650	5763810520		
		Plaque de base DIN ISO 15407-1	Plaque de base DIN ISO 15407-1	Plaque de base DIN ISO 15407-1	Plaque de base DIN ISO 15407-1	24 V	1,6	-	650	5763860720		
		Plaque de base DIN ISO 15407-1	Plaque de base DIN ISO 15407-1	Plaque de base DIN ISO 15407-1	Plaque de base DIN ISO 15407-1	24 V	1,6	-	650	5763860520		
		Plaque de base DIN ISO 15407-1	Plaque de base DIN ISO 15407-1	Plaque de base DIN ISO 15407-1	Plaque de base DIN ISO 15407-1	24 V	1,6	650	650	5763820720		
		Plaque de base DIN ISO 15407-1	Plaque de base DIN ISO 15407-1	Plaque de base DIN ISO 15407-1	Plaque de base DIN ISO 15407-1	24 V	1,6	650	650	5763820520		
		Plaque de base DIN ISO 15407-1	Plaque de base DIN ISO 15407-1	Plaque de base DIN ISO 15407-1	Plaque de base DIN ISO 15407-1	24 V	1,6	650	650	5763870720		
		Plaque de base DIN ISO 15407-1	Plaque de base DIN ISO 15407-1	Plaque de base DIN ISO 15407-1	Plaque de base DIN ISO 15407-1	24 V	1,6	650	650	5763870520		

Référence	Valeur de débit	Pression de service mini/maxi	Temps de remplissage	Temps de déconnexion	Rem.
	Qn 2►3				
	[l/min]	[bar]	[ms]	[ms]	
5763800720	650	3 / 10	27	55	1)
5763800520	650	3 / 10	27	55	1)
5763850720	650	-0,95 / 16	27	55	2)
5763850520	650	-0,95 / 16	27	55	2)
5763810720	750	3 / 10	24	58	1)

1) Pilote: Interne
 2) Pilote: Externe
 Débit nominal Qn avec pression secondaire 6 bar et Δp = 1 bar
 CMA = commande manuelle

Distributeur 5/3, Série CD01-PA

▶ ISO 15407-1, 26 mm ▶ Qn = 650 - 750 l/min ▶ Largeur du distributeur pilote: 26 mm ▶ Raccordement sur embase ▶ Sortie raccord d'air comprimé: Plaque de base DIN ISO 15407-1 ▶ Raccordement électr.: Connecteur, M12x1, A 4 pôles ▶ Commande manuelle: sans crantage, à crantage

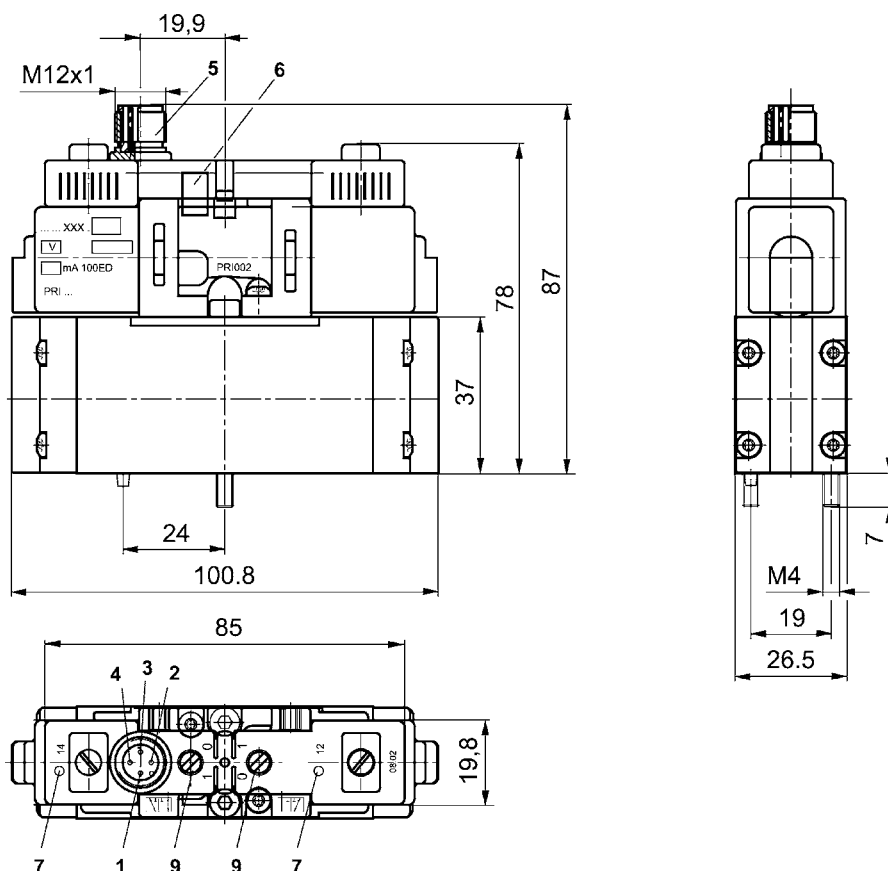
Référence	Valeur de débit	Pression de service mini/maxi	Temps de remplissage	Temps de déconnexion	Rem.
	Qn 2▶3				
	[l/min]	[bar]	[ms]	[ms]	
5763810520	750	3 / 10	24	58	1)
5763860720	750	-0,95 / 16	24	58	2)
5763860520	750	-0,95 / 16	24	58	2)
5763820720	650	3 / 10	24	49	1)
5763820520	650	3 / 10	24	49	1)
5763870720	650	-0,95 / 16	24	49	2)
5763870520	650	-0,95 / 16	24	49	2)

1) Pilote: Interne

2) Pilote: Externe

Débit nominal Qn avec pression secondaire 6 bar et Δp = 1 bar

CMA = commande manuelle

Dimensions


D576_371

1) Non affecté 2) Aimant 12 3) Masse 4) Aimant 14 5) Connecteur rond métallique M12x1 6) Goujon de positionnement 7) DEL jaune état de commutation du distributeur 9) Commande manuelle

Distributeurs ▶ A commande électrique, selon norme

Distributeur 5/2, Série CD01-PA

- ▶ ISO 15407-1, 26 mm ▶ Qn = 1010 l/min ▶ Largeur du distributeur pilote: 26 mm ▶ Raccordement sur embase
 ▶ Commande manuelle: à crantage ▶ Activation électrique et pneumatique ▶ Pilote: Externe



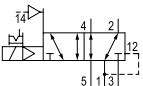

22232

Normes	ISO 15407-1, 26 mm
Certificats	Sans LABS
Type de construction	Distributeur à tiroir sans chevauchement
Principe d'étanchéité	à étanchéification souple
Pression de service mini/maxi	3 bar / 10 bar
Pression de pilotage mini/maxi	3 bar / 10 bar
Températures ambiantes min. / max.	-15°C / +50°C
Température min./max. du fluide	-15°C / +50°C
Fluide	Air comprimé
Taille de particule max.	50 µm
Teneur en huile de l'air comprimé	0 mg/m³ - 5 mg/m³
Débit nominal Qn	1010 l/min
Débit nominal 1 ▶ 2	1010 l/min
Débit nominal 2 ▶ 3	1010 l/min
Raccordement de l'air comprimé	Selon ISO 15407-1 Avec échappement collecté de l'air de pilotage
Indice de protection Avec raccord	IP65
Durée de mise en circuit	100 %
Temps de mise en route typ.	29 ms
Temps de déconnexion typ.	42 ms
Vis de fixation	M4 à six pans creux
Couple de serrage de la vis de fixation	2,5 Nm
Matériaux :	
Boîtier	Polyamide; Polyoxyméthylène
Joints	Gaoutchouc nitrile (NBR)

Remarques techniques

- La pression de pilotage minimale min. doit être respectée, sans quoi des commutations intempestives et, le cas échéant, une panne des distributeurs sont susceptibles de se produire !
- Le point de rosée sous pression doit se situer à au moins 15 °C sous la température ambiante et la température du fluide et peut atteindre max. 3 °C.
- La teneur en huile de l'air comprimé doit rester constante tout au long de la durée de vie.
- Utilisez exclusivement les huiles autorisées par AVENTICS, voir chapitre "Informations techniques".

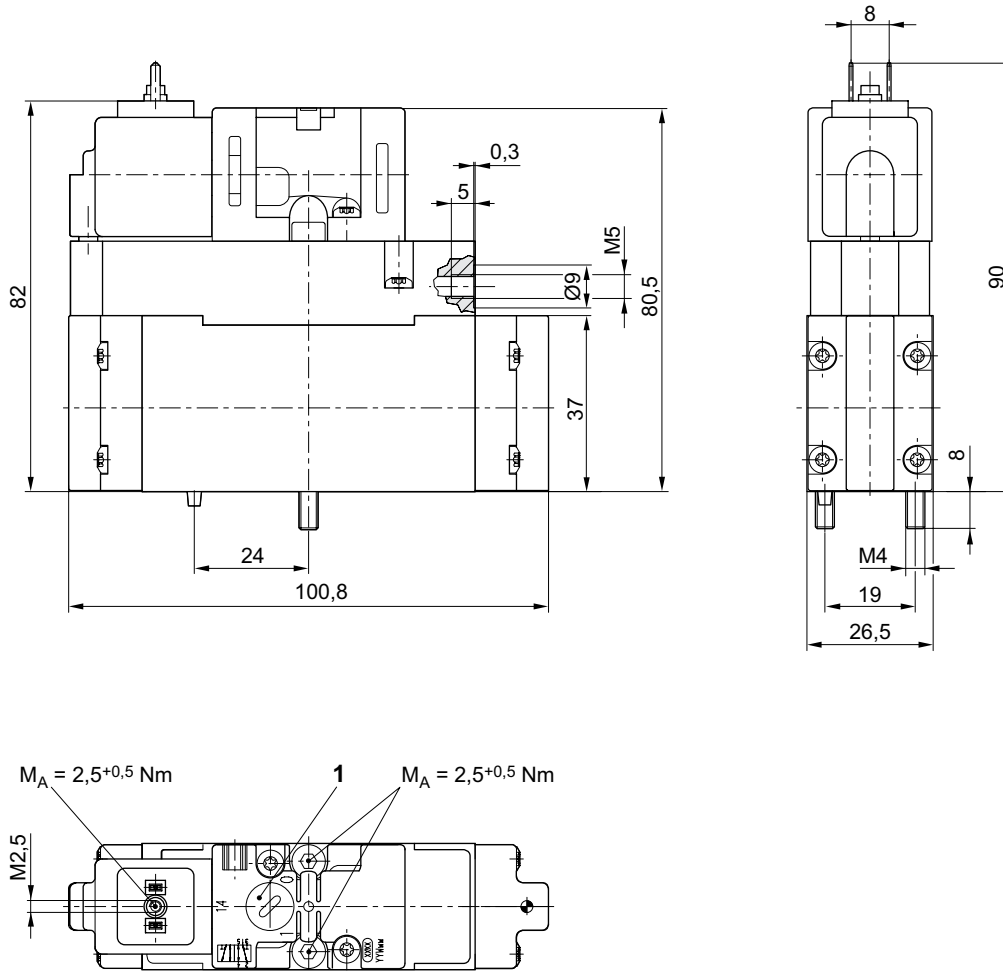
Tension de service des équipements	Tolérance de tension	Puissance absorbée
CC	CC	CC
		W
24 V	-10% / +10%	1,6

	CMA	Tension de service	Puissance absorbée	Référence
		CC	CC	
			[W]	
		24 V	1,6	R412004730

Débit nominal Qn pour 6 bar et Δp = 1 bar
 CMA = commande manuelle

Distributeur 5/2, Série CD01-PA

- ▶ ISO 15407-1, 26 mm ▶ $Q_n = 1010 \text{ l/min}$ ▶ Largeur du distributeur pilote: 26 mm ▶ Raccordement sur embase
- ▶ Commande manuelle: à crantage ▶ Activation électrique et pneumatique ▶ Pilote: Externe

Dimensions


1) Commande manuelle

21307

Distributeurs ► A commande électrique, selon norme

ISO 15407-1, 26 mm, Série CD01-PA

Accessoires

Connecteur, Série CN1

► 8 mm ► ISO 15217 ► Forme C



P894_220

Températures ambiantes min. / max.	-40°C / +90°C
Indice de protection	IP65
Couple de serrage de la vis de fixation	0,4 Nm
Matériaux :	
Boîtier	Polyamide

Remarques techniques

- L'indice de protection indiqué s'applique uniquement à un état monté et vérifié.

	Raccord pour câble	Tension de service des équipements	Courant max.	Affectation des contacts	Sortie de câble	Circuit de protection	Ø min./max. du câble raccordable	Référence
		CA						
		[V]	[A]				[mm]	
	M12x1,5 PG 7	250	6	2+E	Coudé 90°	-	4 / 6	1834484187 8941012202
	M12x1,5	24	-	2+E	Coudé 90°	Diode Z	-	4402050330

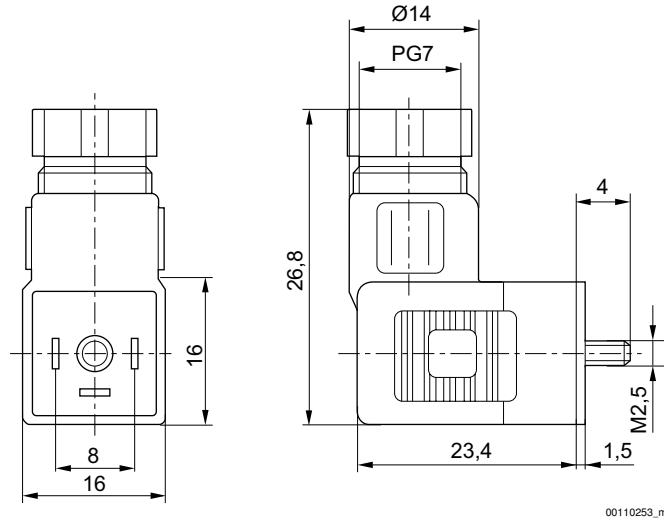
Référence	Nombre de possibilités de raccord 1	D'affichage du statut	LED d'affichage du statut	Couleur du boîtier	Poids	Fig.	Rem.
					[kg]		
1834484187 8941012202	4 positions à 90°	-	-	Noir	0,012	Fig. 1 Fig. 2	1); 2) 1)
4402050330	4 positions à 90°	1 LED	Vert	Transparent	0,014	Fig. 3	-

- 1) Joint profilé
2) Joint: Caoutchouc naturel / caoutchouc butadiène

Distributeurs ▶ A commande électrique, selon norme

ISO 15407-1, 26 mm, Série CD01-PA
Accessoires

Fig. 3



Connecteur avec câble, Série CN1
▶ Forme C ▶ 8 mm

Températures ambiantes min. / max.	-20°C / +80°C
Indice de protection	IP67
Couple de serrage des vis de fixation	0,4 Nm



Matériaux :	
Joints	Caoutchouc naturel / caoutchouc butadiène

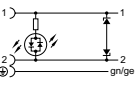
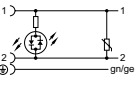
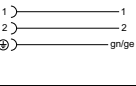
00119140

Remarques techniques

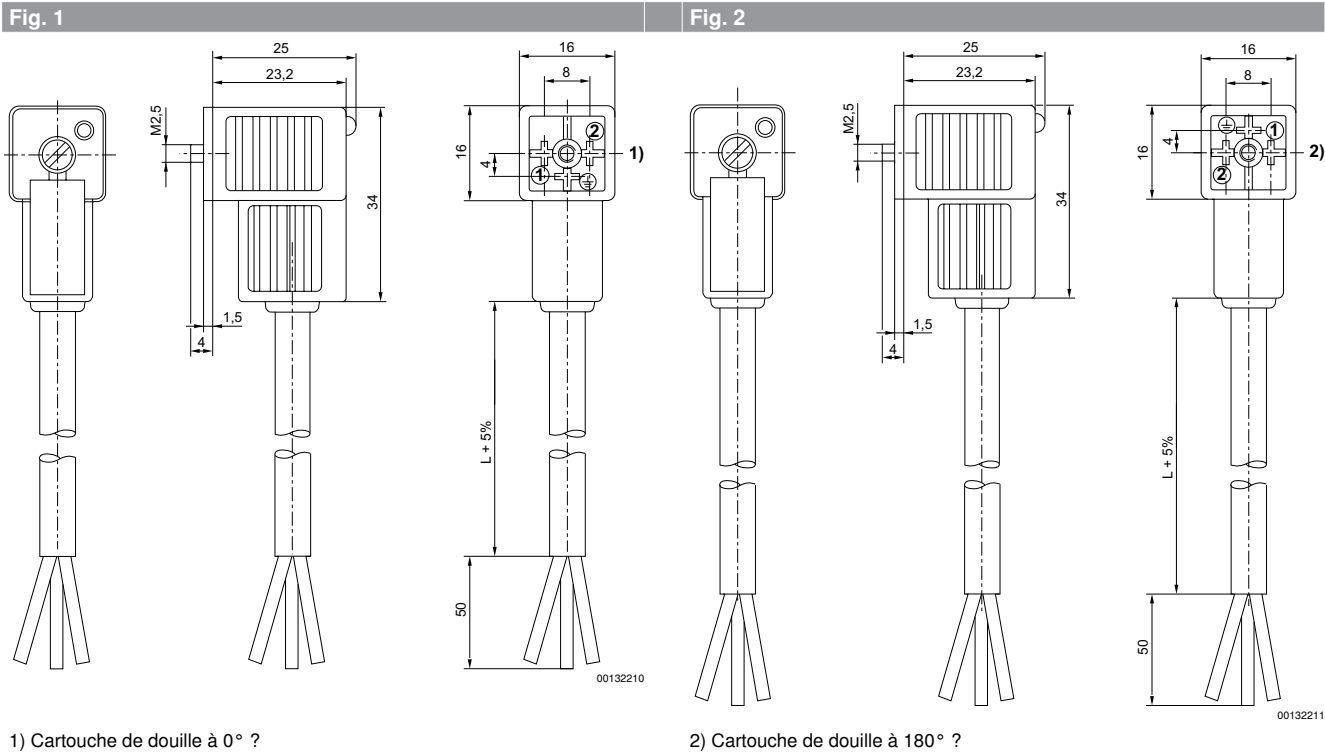
- L'indice de protection indiqué s'applique uniquement à un état monté et vérifié.

ISO 15407-1, 26 mm, Série CD01-PA

Accessoires

	Tension de service des équipements	Courant max.	Circuit de protection	Affectation des contacts	LED d'affichage du statut	Longueur câble L	Poids	Fig.	Rem.	Référence
	[V CA]	[A]				[m]	[kg]			
	24	6	Diode Z	2+E	Jaune	3	0,185	Fig. 1	1)	1834484204
						3	0,185	Fig. 2		1834484205
						5	0,292	Fig. 1		1834484206
						5	0,298	Fig. 2		1834484207
	230	6	Varistance	2+E	Jaune	3	0,171	Fig. 1	1)	1834484208
						3	0,194	Fig. 2		1834484209
						5	0,297	Fig. 1		1834484210
						5	0,285	Fig. 2		1834484211
	230	6	-	2+E	-	3	0,183	Fig. 1	-	1834484212
						3	0,183	Fig. 2		1834484213
						5	0,308	Fig. 1		1834484214
						5	0,308	Fig. 2		1834484215

1) Livraison avec joint plat



Distributeurs ▶ A commande électrique, selon norme

ISO 15407-1, 26 mm, Série CD01-PA Accessoires

Pont de connexion

▶ Commande: Connecteur M12 ▶ Connecteur, M12x1, À 4 pôles ▶ Nombre de bobines magnétiques: 1



P576_357

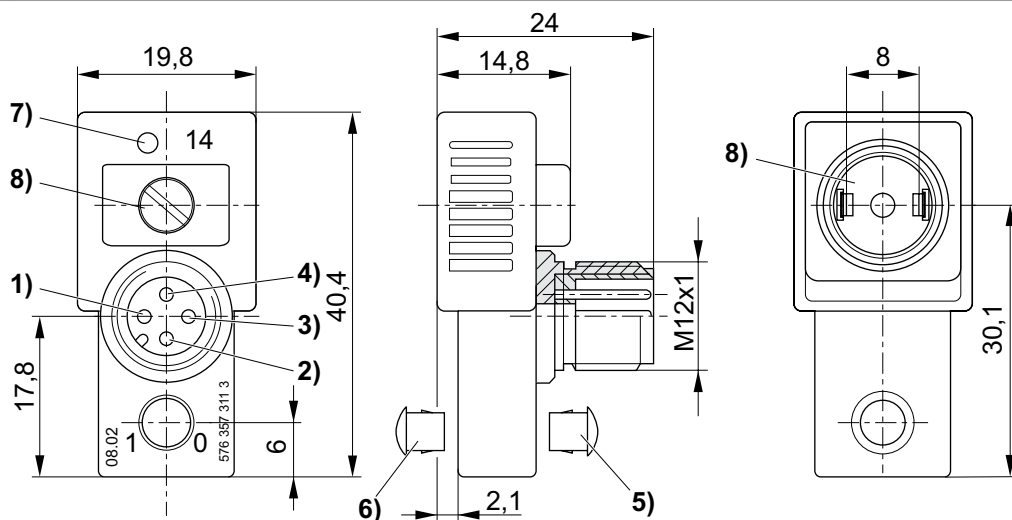
Températures ambiantes min. / max.	-15°C / +50°C
Indice de protection	IP65
Circuit de protection	43 V bidirectionnel
Tension de service CC	24 V
Tension de service CA à 50 Hz	24 V
Tension de service CA à 60 Hz	24 V
Tolérance de tension CC	-20% / +20%
Tolérance de tension CA 50 Hz	-10% / +10%
Tolérance de tension CA 60 Hz	-10% / +10%
Affichage de statut DEL distributeur	Jaune
Vis de fixation	M2,5 avec fente
Couple de serrage des vis de fixation [+0,05]	0,25 Nm

Matériaux :

Boîtier	Polyétherimide (PEI)
Joint	Caoutchouc au fluor

Orifice	Poids	Référence
au distributeur		
	[kg]	
Connecteur, ISO 15217, forme C	0,016	5763573113

Dimensions



D576_357

- 1) Non affecté
- 2) Non affecté
- 3) Masse
- 4) Aimant 14
- 5) Bouchon d'étanchéification pour la commande manuelle auxiliaire, non démontable
- 6) Démontable
- 7) Distributeur DEL
- 8) Joint et vis avec protection contre la perte

ISO 15407-1, 26 mm, Série CD01-PA

Accessoires

Pont de connexion

▶ Commande: Connecteur M12 ▶ Connecteur, M12x1, À 4 pôles ▶ Nombre de bobines magnétiques: 2



P576_358

Températures ambiantes min. / max.	-15°C / +50°C
Indice de protection	IP65
Circuit de protection	43 V bidirectionnel
Tension de service CC	24 V
Tension de service CA à 50 Hz	24 V
Tension de service CA à 60 Hz	24 V
Tolérance de tension CC	-20% / +20%
Tolérance de tension CA 50 Hz	-10% / +10%
Tolérance de tension CA 60 Hz	-10% / +10%
Affichage de statut DEL distributeur	Jaune
Vis de fixation	M2,5 avec fente
Couple de serrage des vis de fixation [+0,05]	0,25 Nm

Matériaux :

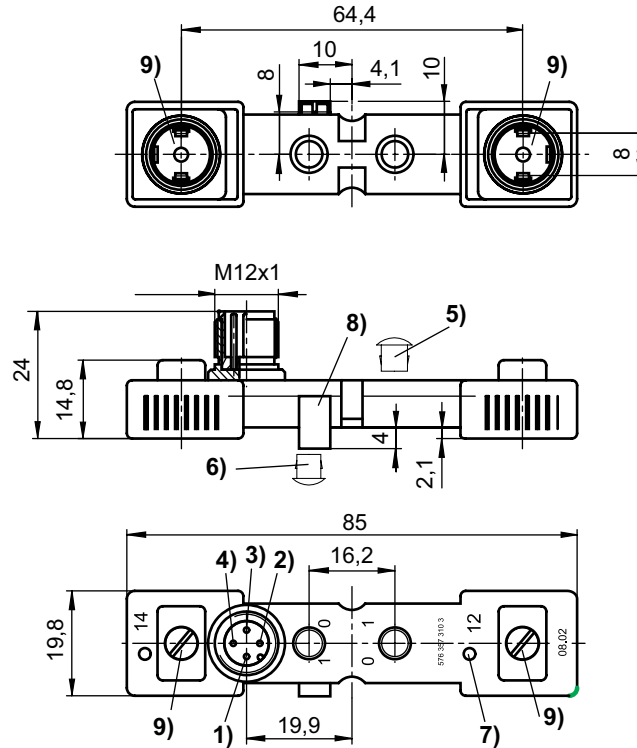
Boîtier	Polyétherimide (PEI)
Joint	Caoutchouc au fluor

Orifice	Poids	Référence
au distributeur		
	[kg]	
Connecteur, ISO 15217, forme C	0,026	5763573103

Distributeurs ▶ A commande électrique, selon norme

ISO 15407-1, 26 mm, Série CD01-PA
Accessoires

Dimensions



D576_356

- 1) Non affecté 2) Aimant 12 3) Masse 4) Aimant 14
- 5) Bouchon d'étanchéification pour la commande manuelle auxiliaire, non démontable
- 6) Démontable
- 7) Distributeur DEL
- 8) Goujon de positionnement
- 9) Joint et vis avec protection contre la perte

Pont de connexion

▶ Commande: Plug-In ▶ ISO 15407-2 ▶ Nombre de bobines magnétiques: 1



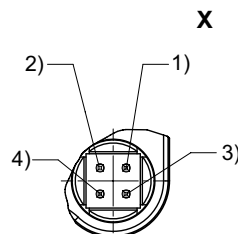
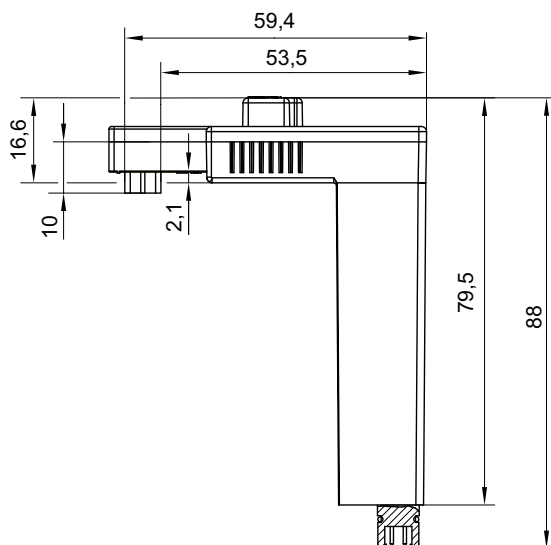
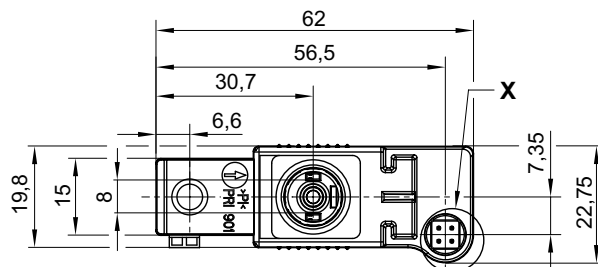
9845

Températures ambiantes min. / max.	-15°C / +50°C
Indice de protection	IP65
Circuit de protection	200 V bidirectionnel
Affichage de statut DEL distributeur	Jaune
Vis de fixation	M2,5 avec fente
Couple de serrage des vis de fixation [+0,05]	0,25 Nm

Matériaux :	
Boîtier	Polyétherimide (PEI)
Joints	Caoutchouc au fluor

ISO 15407-1, 26 mm, Série CD01-PA
Accessoires

Tension de service	Tolérance de tension CC	Poids	Référence
CC			
[V]		[kg]	
24 V	-10% / +10%	0,02	R412005847

Dimensions


Affectation des broches : 1) Aimant côté 14 2) Aimant côté 12 3) Contact de terre 4) Masse

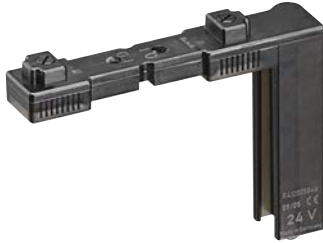
00131786

Distributeurs ▶ A commande électrique, selon norme

ISO 15407-1, 26 mm, Série CD01-PA
Accessoires

Pont de connexion

▶ Commande: Plug-In ▶ ISO 15407-2 ▶ Nombre de bobines magnétiques: 2

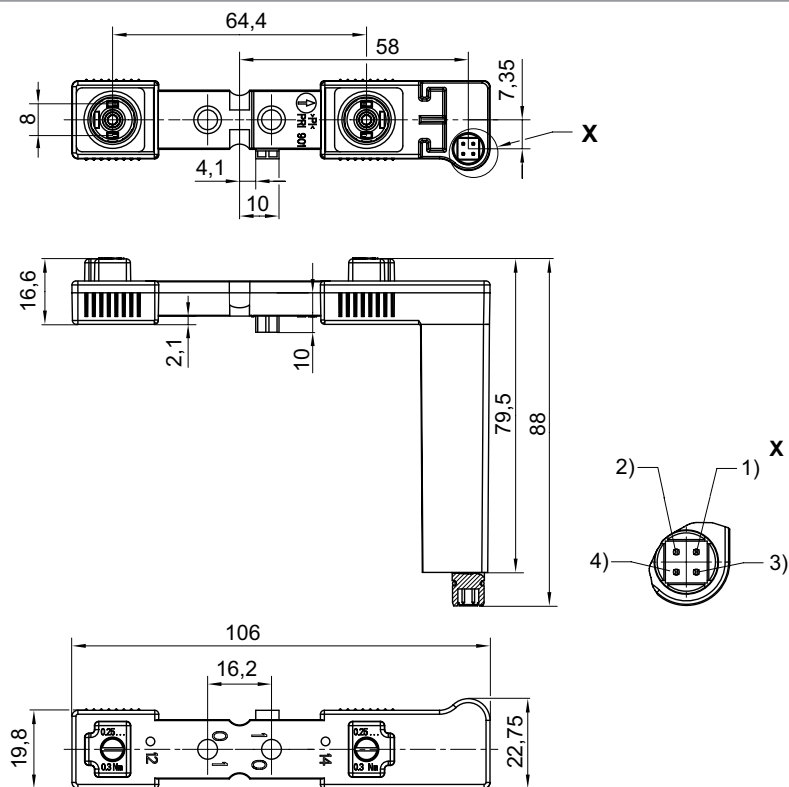


9846

Températures ambiantes min. / max.	-15°C / +50°C
Indice de protection	IP65
Circuit de protection	43 V bidirectionnel
Affichage de statut DEL distributeur	Jaune
Vis de fixation	M2,5 avec fente
Couple de serrage des vis de fixation [+0,05]	0,25 Nm

Matériaux :	
Boîtier	Polyétherimide (PEI)
Joints	Caoutchouc au fluor

Tension de service	Tolérance de tension CC	Poids	Référence
CC			
[V]		[kg]	
24 V	-10% / +10%	0,03	R412005846

ISO 15407-1, 26 mm, Série CD01-PA
Accessoires
Dimensions


00131785

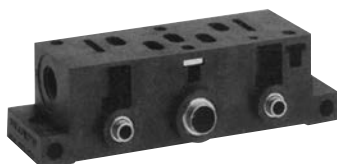
Affectation des broches :
 Broche 1 : aimant côté 14
 Broche 2 : aimant côté 12
 Broche 3 : contact de terre
 Broche 4 : masse

Distributeurs ▶ A commande électrique, selon norme

ISO 15407-1, 26 mm, Série CD01-PA
Accessoires

Embase unitaire, Raccordements latéraux

▶ Norme: ISO 15407-1 ▶ Taille: 26 mm ▶ Sortie raccord d'air comprimé: Ø6x1 - Ø 8x1 ▶ alimentation en pression inversée admissible ▶ Avec échappement collecté de l'air de pilotage



1006-031

Normes	ISO 15407-1, 26 mm
Températures ambiantes min. / max.	-25°C / +70°C
Température min./max. du fluide	-25°C / +70°C
Fluide	Air comprimé
Pression de service mini/maxi	-0,95 bar / 16 bar
Nombre d'emplacements de distributeurs	1
Direction raccordement pneumatique (1)	Sur un côté
Direction raccordement pneumatique (3,5)	Sur un côté
Direction raccordement pneumatique (2,4)	Sur un côté
Direction raccordement pneumatique (12)	Sur un côté
Direction raccordement pneumatique (14)	Sur un côté
Échappement (3,5)	Avec échappement (3/5) collecté
	Raccordements coupés
Raccordement de l'air comprimé	Selon ISO 15407-1
Matériaux :	
Embase	Polyamide, renforcé par fibres de verre
Joints	Caoutchouc nitrile (NBR)

Remarques techniques

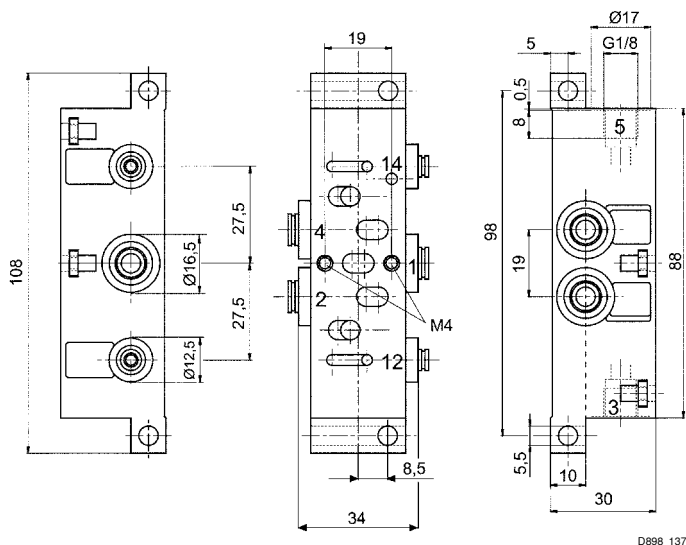
- La pression de pilotage minimale min. doit être respectée, sans quoi des commutations intempestives et, le cas échéant, une panne des distributeurs sont susceptibles de se produire !
- Le point de rosée sous pression doit se situer à au moins 15 °C sous la température ambiante et la température du fluide et peut atteindre max. 3 °C.
- La teneur en huile de l'air comprimé doit rester constante tout au long de la durée de vie.
- Utilisez exclusivement les huiles autorisées par AVENTICS, voir chapitre "Informations techniques".

Taille	Raccordement de l'air comprimé					Poids	Référence
	Entrée	Sortie	Échappement	Air pilote échappement	Raccordement pilote		
	[1]	[2 / 4]	[3 / 5]	[12]	[14]	[kg]	
26 mm	Ø6x1	Ø6x1	G 1/8	Ø 4	Ø 4	0,074	8985121372
	Ø 8x1	Ø 8x1					8985121382

ISO 15407-1, 26 mm, Série CD01-PA

Accessoires

Dimensions



Embase unitaire, Raccordements en dessous

► Norme: ISO 15407-1 ► Taille: 26 mm ► Sortie raccord d'air comprimé: Ø 8x1 ► alimentation en pression inversée admissible ► Avec échappement collecté de l'air de pilotage



1006-041

Normes	ISO 15407-1, 26 mm
Températures ambiantes min. / max.	-25°C / +70°C
Température min./max. du fluide	-25°C / +70°C
Fluide	Air comprimé
Pression de service mini/maxi	-0,95 bar / 16 bar
Nombre d'emplacements de distributeurs	1
Direction raccordement pneumatique (1)	Vers le bas
Direction raccordement pneumatique (3,5)	Sur un côté
Direction raccordement pneumatique (2,4)	Vers le bas
Direction raccordement pneumatique (12)	Vers le bas
Direction raccordement pneumatique (14)	Vers le bas
Échappement (3,5)	Avec échappement (3/5) collecté
Raccordement de l'air comprimé	Raccordements coupés Selon ISO 15407-1
Matériaux :	
Embase	Polyamide, renforcé par fibres de verre
Joints	Caoutchouc nitrile (NBR)

Distributeurs ▶ A commande électrique, selon norme

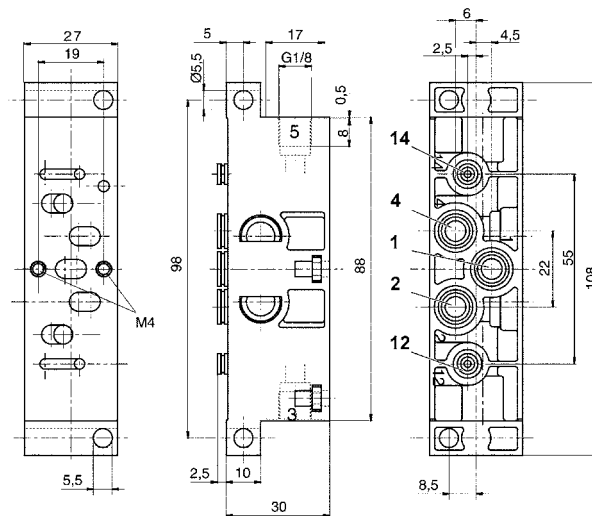
ISO 15407-1, 26 mm, Série CD01-PA Accessoires

Remarques techniques

- La pression de pilotage minimale min. doit être respectée, sans quoi des commutations intempestives et, le cas échéant, une panne des distributeurs sont susceptibles de se produire !
- Le point de rosée sous pression doit se situer à au moins 15 °C sous la température ambiante et la température du fluide et peut atteindre max. 3 °C.
- La teneur en huile de l'air comprimé doit rester constante tout au long de la durée de vie.
- Utilisez exclusivement les huiles autorisées par AVENTICS, voir chapitre "Informations techniques".

Taille	Raccordement de l'air comprimé					Poids	Référence
	Entrée	Sortie	Échappement	Air pilote échappement	Raccordement pilote		
	[1]	[2 / 4]	[3 / 5]	[12]	[14]	[kg]	
26 mm	Ø 8x1	Ø 8x1	G 1/8	Ø 4	Ø 4	0,074	8985121392

Dimensions



D898_139

ISO 15407-1, 26 mm, Série CD01-PA

Accessoires

Embase

► Norme: ISO 15407-1 ► Taille: 26 mm ► type A ► Sortie raccord d'air comprimé: G 1/4 - Ø 10x1 ► montage en batterie possible ► Principe de plaque de base simple ► alimentation en pression inversée admissible ► Avec échappement collecté de l'air de pilotage



00103902

Normes	ISO 15407-1, 26 mm
Températures ambiantes min. / max.	-15 °C / +70 °C
Température min./max. du fluide	-15 °C / +70 °C
Fluide	Air comprimé
Pression de service mini/maxi	-0,95 bar / 16 bar
Nombre d'emplacements de distributeurs	1
Entraxe	27,1 mm
Vis de fixation	À six pans creux
Couple de serrage des vis de fixation	4 Nm±0,5
Échappement (3,5)	Avec échappement (3/5) collecté
	Raccordements coupés
Raccordement de l'air comprimé	Selon ISO 15407-1
Matériaux :	
Embase	Aluminium coulé sous pression
Joints	Caoutchouc nitrile (NBR)

Remarques techniques

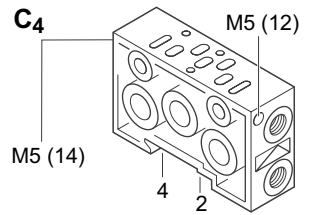
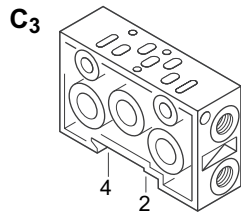
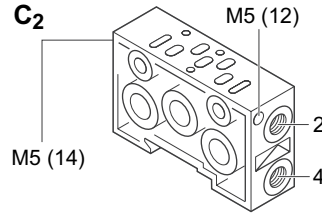
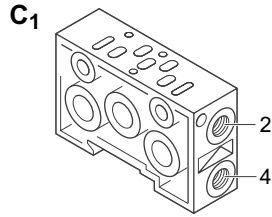
- La pression de pilotage minimale min. doit être respectée, sans quoi des commutations intempestives et, le cas échéant, une panne des distributeurs sont susceptibles de se produire !
- Le point de rosée sous pression doit se situer à au moins 15 °C sous la température ambiante et la température du fluide et peut atteindre max. 3 °C.
- La teneur en huile de l'air comprimé doit rester constante tout au long de la durée de vie.
- Utilisez exclusivement les huiles autorisées par AVENTICS, voir chapitre "Informations techniques".

Type	Taille	Raccordement de l'air comprimé			Sens de raccordement	Poids	Référence
		Sortie	Air pilote échappement	Raccordement pilote			
		[2 / 4]	[12]	[14]	[2 / 4]	[kg]	
C1	26 mm	G 1/4 Ø 10x1	-	-	Sur un côté	0,195	1825504023 1825504025
C2	26 mm	G 1/4 Ø 10x1	M5	M5	Sur un côté	0,195	1825504026 1825504028
C3	26 mm	G 1/4	-	-	Vers le bas	0,195	1825504029
C4	26 mm	G 1/4	M5	M5	Vers le bas	0,195	1825504030

Livraison avec joints et vis de fixation inclus

ISO 15407-1, 26 mm, Série CD01-PA
Accessoires

Plan d'ensemble

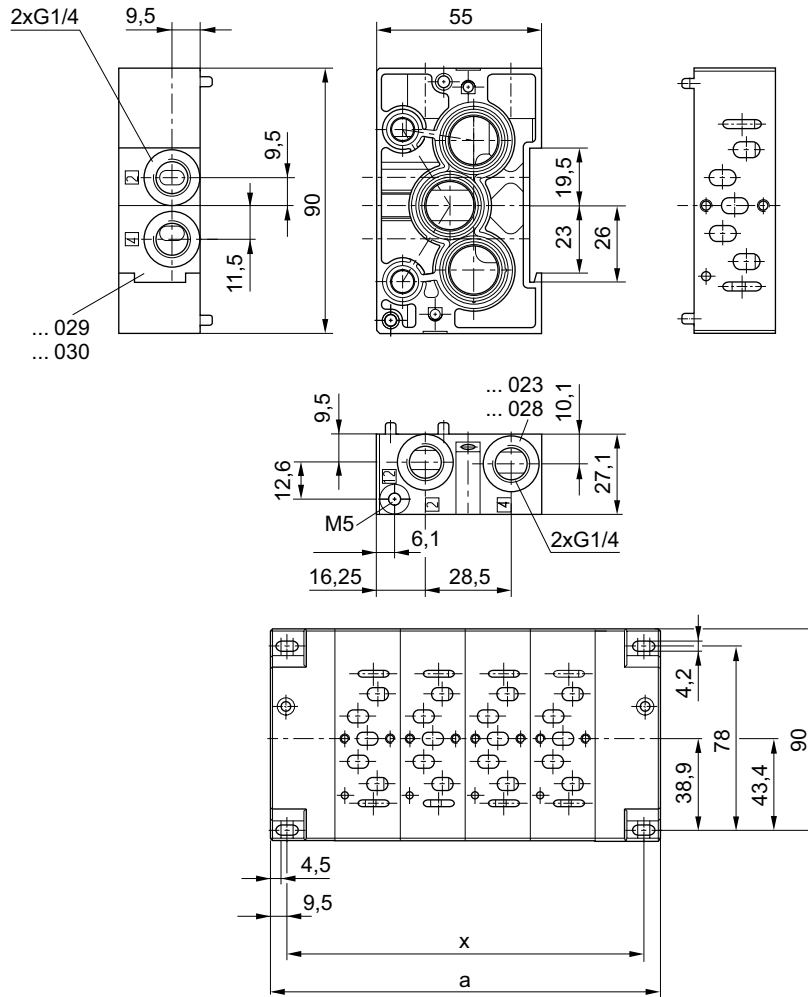


23509

ISO 15407-1, 26 mm, Série CD01-PA

Accessoires

Dimensions



00106792_a

Distributeurs ▶ A commande électrique, selon norme

ISO 15407-1, 26 mm, Série CD01-PA Accessoires

Plaque terminale à gauche, Plaque terminale à droite

- ▶ Norme: ISO 15407-1 ▶ Taille: 26 mm ▶ type A ▶ montage en batterie possible ▶ Principe d'embases multiples
- ▶ alimentation en pression inversée admissible ▶ Avec échappement collecté de l'air de pilotage



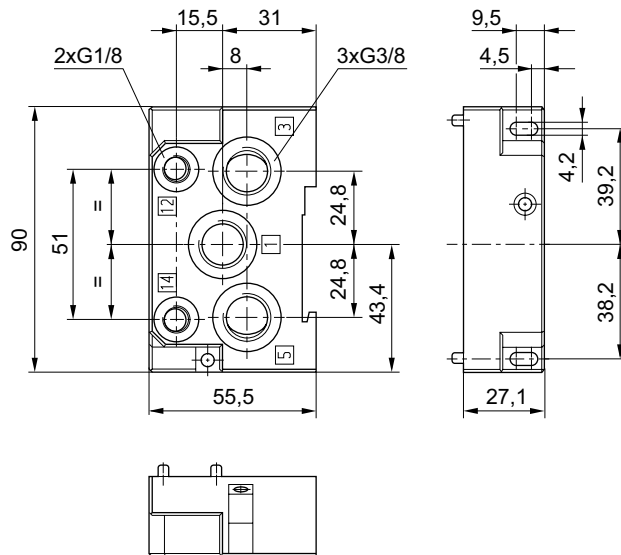
Normes	ISO 15407-1, 26 mm
Températures ambiantes min. / max.	-15°C / +70°C
Température min./max. du fluide	-15°C / +70°C
Fluide	Air comprimé
Pression de service mini/maxi	-0,95 bar / 16 bar
Entraxe	27,1 mm
Vis de fixation	À six pans creux
Couple de serrage des vis de fixation	4 Nm±0,5
Direction raccordement pneumatique (1)	Sur un côté
Direction raccordement pneumatique (3,5)	Sur un côté
Direction raccordement pneumatique (12)	Sur un côté
Direction raccordement pneumatique (14)	Sur un côté
Échappement (3,5)	Avec échappement (3/5) collecté
	Raccordements coupés
Matériaux :	
Embase	Aluminium coulé sous pression
Joints	Caoutchouc nitrile (NBR)

Remarques techniques

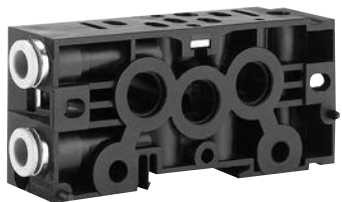
- La pression de pilotage minimale min. doit être respectée, sans quoi des commutations intempestives et, le cas échéant, une panne des distributeurs sont susceptibles de se produire !
- Le point de rosée sous pression doit se situer à au moins 15 °C sous la température ambiante et la température du fluide et peut atteindre max. 3 °C.
- La teneur en huile de l'air comprimé doit rester constante tout au long de la durée de vie.
- Utilisez exclusivement les huiles autorisées par AVENTICS, voir chapitre "Informations techniques".

Taille	Raccordement de l'air comprimé				Référence
	Entrée	Échappement	Air pilote échappement	Raccordement pilote	
	[1]	[3 / 5]	[12]	[14]	
26 mm	G 3/8	G 3/8	G 1/8	G 1/8	1825504031

Fourniture : jeu de plaques terminales, joint et vis de fixation compris.

ISO 15407-1, 26 mm, Série CD01-PA
Accessoires
Dimensions


00106792_c

Distributeurs ▶ A commande électrique, selon norme
ISO 15407-1, 26 mm, Série CD01-PA
Accessoires
Embase, Orifices 2 et 4 latéraux
▶ Norme: ISO 15407-1 ▶ Taille: 26 mm ▶ type B ▶ Sortie raccord d'air comprimé: Ø 4 - G 1/8 ▶ montage en batterie possible ▶ Principe de plaque de base simple ▶ alimentation en pression inversée admissible


P898_105

Normes	ISO 15407-1, 26 mm
Températures ambiantes min. / max.	-25°C / +70°C
Température min./max. du fluide	-25°C / +70°C
Fluide	Air comprimé
Pression de service mini/maxi	-0,95 bar / 16 bar
Nombre d'emplacements de distributeurs	1
Entraxe	27 mm
Vis de fixation	À six pans creux
Couple de serrage des vis de fixation	4 Nm±0,5
Direction raccordement pneumatique (3,5)	Sur un côté
Direction raccordement pneumatique (2,4)	Sur un côté
Échappement (3,5)	Avec échappement (3/5) collecté
	Raccordements coupés
Raccordement de l'air comprimé	Selon ISO 15407-1
Matériaux :	
Embase	Polyamide, renforcé par fibres de verre
Joints	Caoutchouc nitrile (NBR)

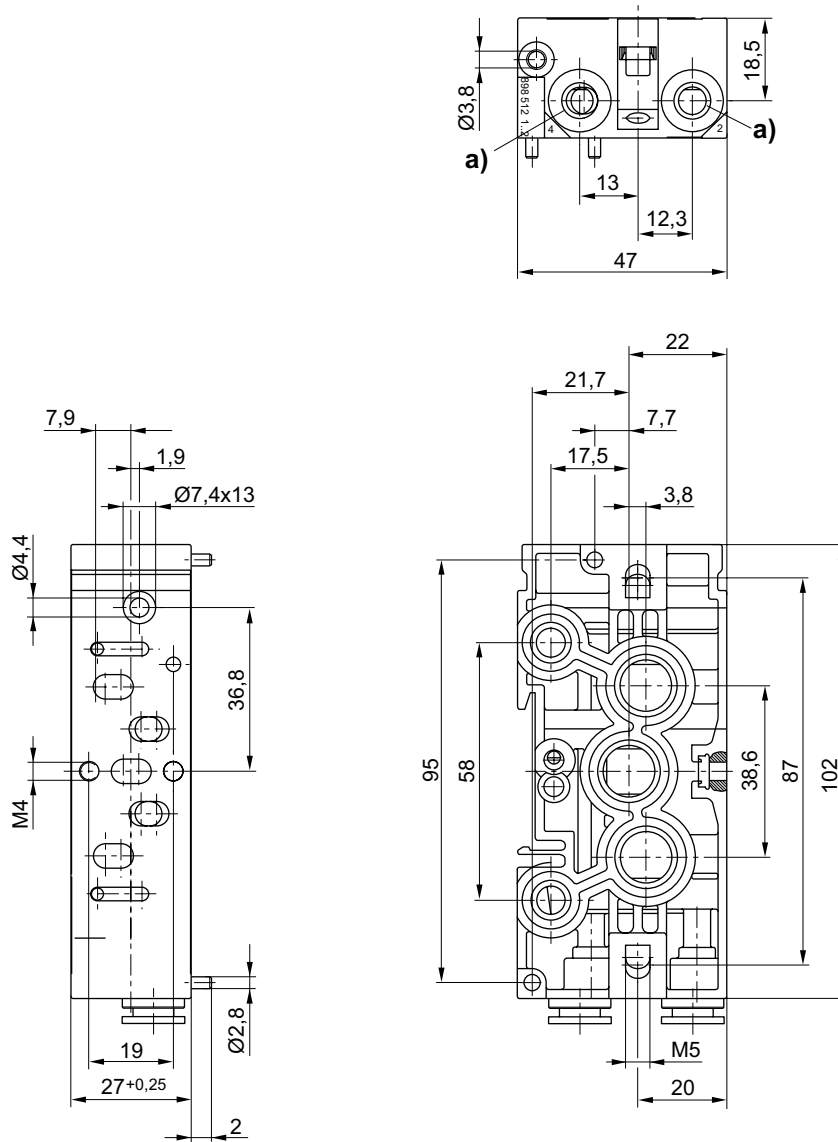
Remarques techniques

- La pression de pilotage minimale min. doit être respectée, sans quoi des commutations intempestives et, le cas échéant, une panne des distributeurs sont susceptibles de se produire !
- Le point de rosée sous pression doit se situer à au moins 15 °C sous la température ambiante et la température du fluide et peut atteindre max. 3 °C.
- La teneur en huile de l'air comprimé doit rester constante tout au long de la durée de vie.
- Utilisez exclusivement les huiles autorisées par AVENTICS, voir chapitre "Informations techniques".

Taille	Raccordement de l'air comprimé	Poids	Référence
	Sortie		
	[2 / 4]	[kg]	
26 mm	Ø 4	-	8985121162
	Ø6x1	0,13	8985121122
	Ø 8x1	-	8985121052
	G 1/8	-	8985121092

Livraison avec joints et vis de fixation inclus

Dimensions



a) Raccord instantané ou à vis

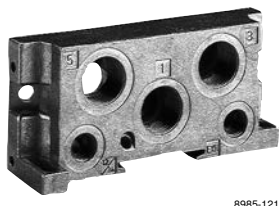
D898_105

Distributeurs ▶ A commande électrique, selon norme

ISO 15407-1, 26 mm, Série CD01-PA Accessoires

Plaque terminale à gauche, Plaque terminale à droite

▶ Norme: ISO 15407-1 ▶ Taille: 26 mm ▶ type B ▶ montage en batterie possible ▶ Principe d'embases multiples
▶ alimentation en pression inversée admissible ▶ Extension E/S possible ▶ Avec échappement collecté de l'air de pilotage



Normes	ISO 15407-1, 26 mm
Températures ambiantes min. / max.	-25 °C / +70 °C
Température min./max. du fluide	-25 °C / +70 °C
Fluide	Air comprimé
Pression de service mini/maxi	-0,95 bar / 16 bar
Entraxe	22 mm
Vis de fixation	À six pans creux
Couple de serrage des vis de fixation	4 Nm±0,5
Direction raccordement pneumatique (1)	Sur un côté
Direction raccordement pneumatique (3,5)	Sur un côté
Direction raccordement pneumatique (R)	Sur un côté
Direction raccordement pneumatique (X)	Sur un côté
Échappement (3,5)	Avec échappement (3/5) collecté
	Raccordements coupés
Matériaux :	
Embase	Aluminium coulé sous pression

Remarques techniques

- La pression de pilotage minimale min. doit être respectée, sans quoi des commutations intempestives et, le cas échéant, une panne des distributeurs sont susceptibles de se produire !
- Le point de rosée sous pression doit se situer à au moins 15 °C sous la température ambiante et la température du fluide et peut atteindre max. 3 °C.
- La teneur en huile de l'air comprimé doit rester constante tout au long de la durée de vie.
- Utilisez exclusivement les huiles autorisées par AVENTICS, voir chapitre "Informations techniques".
- Fonction E/S en combinaison avec kit de ponts de connexion pour entrées / sorties supplémentaires

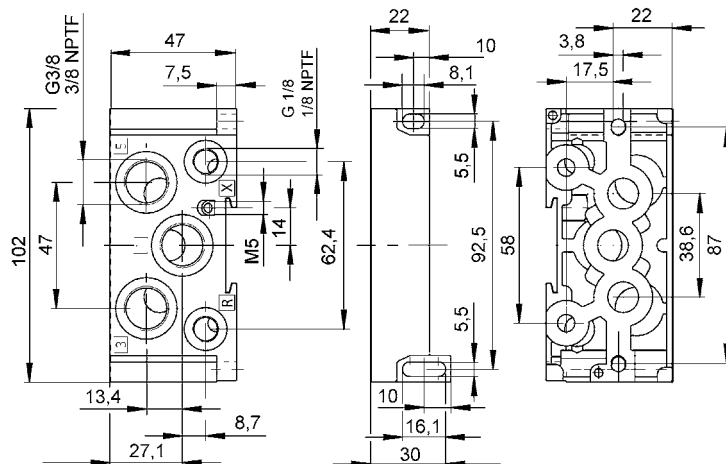
Taille	Raccordement de l'air comprimé		Air pilote échappement	Raccordement pilote	Poids	Rem.	Référence
	Entrée	Échappement					
	[1]	[3 / 5]	[R]	[X]	[kg]		
26 mm	G 3/8	G 3/8	G 1/8	G 1/8	0,147	1)	8985121002
					0,15	2)	8985121012

- 1) Plaque terminale à gauche
2) Plaque terminale à droite

ISO 15407-1, 26 mm, Série CD01-PA

Accessoires

Dimensions



00133703

Embase, Orifices 2 et 4 en dessous

► Norme: ISO 15407-1 ► Taille: 26 mm ► type B ► Sortie raccord d'air comprimé: Ø6x1 - G 1/8 ► montage en batterie possible ► Principe de plaque de base simple ► alimentation en pression inversée admissible ► Avec échappement collecté de l'air de pilotage



P898_106

Normes

Températures ambiantes min. / max.

Température min./max. du fluide

Fluide

Pression de service mini/maxi

Nombre d'emplacements de distributeurs

Entraxe

Vis de fixation

Couple de serrage des vis de fixation

Direction raccordement
pneumatique (2,4)

Échappement (3,5)

Raccordement de l'air comprimé

Matériaux :

Embase

Joints

ISO 15407-1, 26 mm

-25 °C / +70 °C

-25 °C / +70 °C

Air comprimé

-0,95 bar / 16 bar

1

27 mm

À six pans creux

4 Nm±0,5

Vers le bas

Avec échappement (3/5) collecté

Raccordements coupés

Selon ISO 15407-1

Polyamide, renforcé par fibres de verre

Caoutchouc nitrile (NBR)

Remarques techniques

- La pression de pilotage minimale min. doit être respectée, sans quoi des commutations intempestives et, le cas échéant, une panne des distributeurs sont susceptibles de se produire !
- Le point de rosée sous pression doit se situer à au moins 15 °C sous la température ambiante et la température du fluide et peut atteindre max. 3 °C.
- La teneur en huile de l'air comprimé doit rester constante tout au long de la durée de vie.
- Utilisez exclusivement les huiles autorisées par AVENTICS, voir chapitre "Informations techniques".

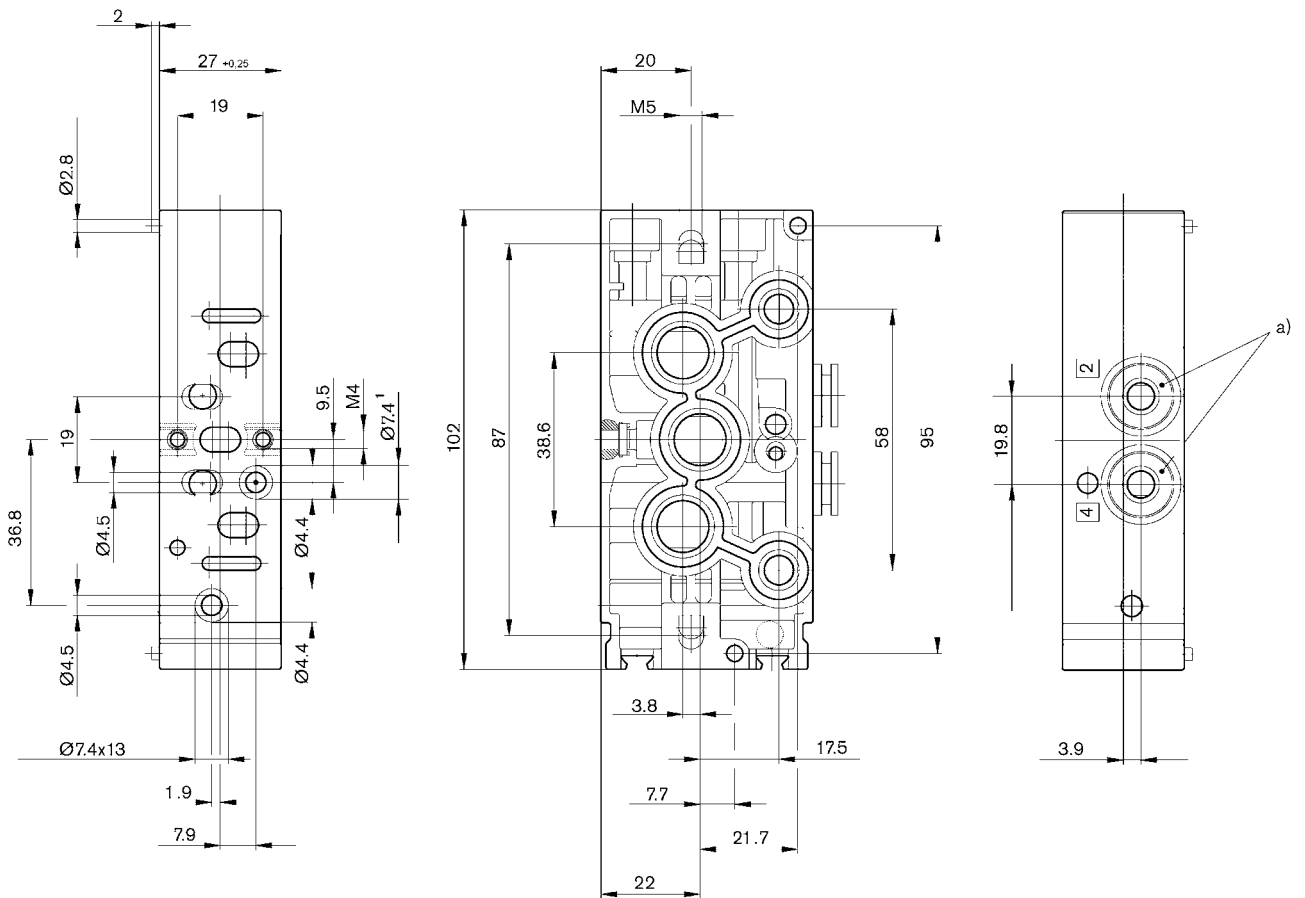
Distributeurs ▶ A commande électrique, selon norme

ISO 15407-1, 26 mm, Série CD01-PA Accessoires

Taille	Raccordement de l'air comprimé	Référence	
		Sortie	
26 mm		[2 / 4]	
		Ø6x1	8985121102
		Ø8x1	8985121032
		G 1/8	8985121072

Livraison avec joints et vis de fixation inclus

Dimensions

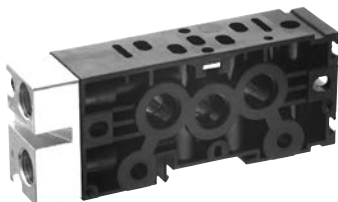


a) Raccord instantané ou à vis

D898_103

ISO 15407-1, 26 mm, Série CD01-PA
Accessoires
Embase, Orifices 2 et 4 latéraux

▶ Norme: ISO 15407-1 ▶ Taille: 26 mm ▶ type B ▶ Sortie raccord d'air comprimé: G 1/4 - 1/4-18 NPTF ▶ montage en batterie possible ▶ Principe d'embases multiples ▶ alimentation en pression inversée admissible ▶ Avec échappement collecté de l'air de pilotage



00128926

Normes	ISO 15407-1, 26 mm
Températures ambiantes min. / max.	-25 °C / +70 °C
Température min./max. du fluide	-25 °C / +70 °C
Fluide	Air comprimé
Pression de service mini/maxi	-0,95 bar / 16 bar
Nombre d'emplacements de distributeurs	1
Entraxe	27 mm
Vis de fixation	À six pans creux
Couple de serrage des vis de fixation	4 Nm±0,5
Direction raccordement pneumatique (2,4)	Sur un côté
Échappement (3,5)	Avec échappement (3/5) collecté
	Raccordements coupés
Raccordement de l'air comprimé	Selon ISO 15407-1
Matériaux :	
Embase	Aluminium; Polyamide, renforcé par fibres de verre
Joint	Caoutchouc nitrile (NBR)

Remarques techniques

- La pression de pilotage minimale min. doit être respectée, sans quoi des commutations intempestives et, le cas échéant, une panne des distributeurs sont susceptibles de se produire !
- Le point de rosée sous pression doit se situer à au moins 15 °C sous la température ambiante et la température du fluide et peut atteindre max. 3 °C.
- La teneur en huile de l'air comprimé doit rester constante tout au long de la durée de vie.
- Utilisez exclusivement les huiles autorisées par AVENTICS, voir chapitre "Informations techniques".

Taille	Raccordement de l'air comprimé	Poids	Référence
	Sortie		
	[2 / 4]	[kg]	
26 mm	G 1/4 1/4-18 NPTF	0,165	R412004384 R412004386

Livraison avec joints et vis de fixation inclus

ISO 15407-1, 26 mm, Série CD01-PA

Accessoires

Embase, Orifices 1, 2 et 4 en dessous

► Norme: ISO 15407-1 ► Taille: 26 mm ► Sortie raccord d'air comprimé: G 1/8 ► montage en batterie possible
 ► Principe de plaque de base simple ► alimentation en pression inversée admissible ► Avec échappement collecté de l'air de pilotage



P898_102

Normes	ISO 15407-1, 26 mm
Températures ambiantes min. / max.	-25 °C / +70 °C
Température min./max. du fluide	-25 °C / +70 °C
Fluide	Air comprimé
Pression de service mini/maxi	-0,95 bar / 16 bar
Nombre d'emplacements de distributeurs	1
Entraxe	27 mm
Vis de fixation	À six pans creux
Couple de serrage des vis de fixation	4 Nm±0,5
Direction raccordement pneumatique (1)	Vers le bas
Direction raccordement pneumatique (2,4)	Vers le bas
Échappement (3,5)	Avec échappement (3/5) collecté
	Raccordements coupés
Raccordement de l'air comprimé	Selon ISO 15407-1
Matériaux :	
Embase	Polyamide, renforcé par fibres de verre
Joint	Caoutchouc nitrile (NBR)

Remarques techniques

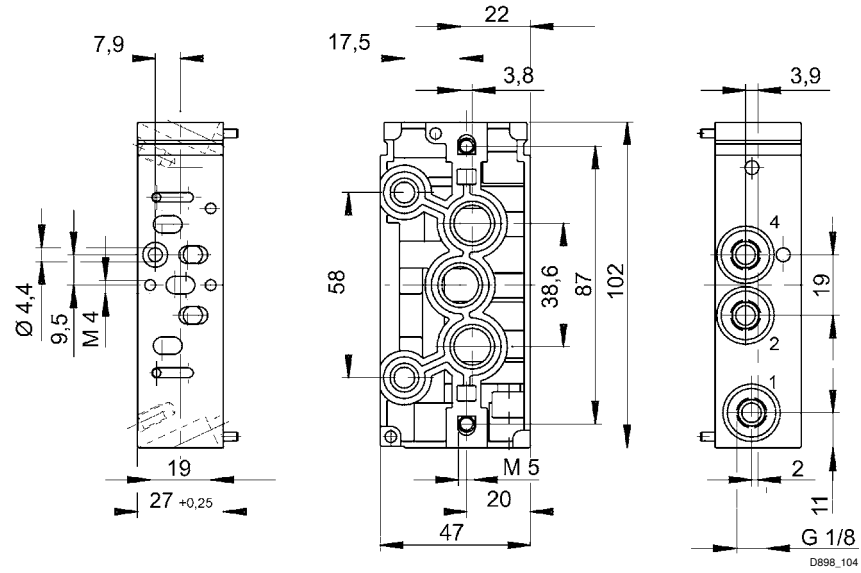
- La pression de pilotage minimale min. doit être respectée, sans quoi des commutations intempestives et, le cas échéant, une panne des distributeurs sont susceptibles de se produire !
- Le point de rosée sous pression doit se situer à au moins 15 °C sous la température ambiante et la température du fluide et peut atteindre max. 3 °C.
- La teneur en huile de l'air comprimé doit rester constante tout au long de la durée de vie.
- Utilisez exclusivement les huiles autorisées par AVENTICS, voir chapitre "Informations techniques".

Taille	Raccordement de l'air comprimé		Référence
	Entrée	Sortie	
	[1]	[2 / 4]	
26 mm	G 1/8	G 1/8	8985121082

Alimentation supplémentaire en air comprimé au raccordement d'air comprimé entrée (1)
 Livraison avec joints et vis de fixation inclus

ISO 15407-1, 26 mm, Série CD01-PA
Accessoires

Dimensions



ISO 15407-1, 26 mm, Série CD01-PA

Accessoires

Plaque d'alimentation, Modulable en longueur

► Norme: ISO 15407-1 ► Taille: 26 mm ► type A ► montage en batterie possible ► Principe de plaques



00103901

Normes	ISO 15407-1, 26 mm
Températures ambiantes min. / max.	-15°C / +70°C
Température min./max. du fluide	-15°C / +70°C
Fluide	Air comprimé
Pression de service mini/maxi	-0,95 bar / 16 bar
Entraxe	28 mm
Vis de fixation	À six pans creux
Direction raccordement pneumatique (1)	Vers le haut
Direction raccordement pneumatique (3,5)	Vers le haut
Matériaux :	
Embase	Aluminium
Joints	Caoutchouc nitrile (NBR)

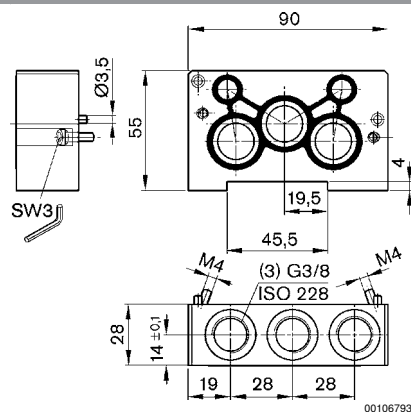
Remarques techniques

- La pression de pilotage minimale min. doit être respectée, sans quoi des commutations intempestives et, le cas échéant, une panne des distributeurs sont susceptibles de se produire !
- Le point de rosée sous pression doit se situer à au moins 15 °C sous la température ambiante et la température du fluide et peut atteindre max. 3 °C.
- La teneur en huile de l'air comprimé doit rester constante tout au long de la durée de vie.
- Utilisez exclusivement les huiles autorisées par AVENTICS, voir chapitre "Informations techniques".

Taille	Raccordement de l'air comprimé		Poids	Référence
	Entrée	Échappement		
	[1]	[3 / 5]	[kg]	
26 mm	G 3/8	G 3/8	0,268	1825504034

Livraison avec joints et vis de fixation inclus

Dimensions



Distributeurs ► A commande électrique, selon norme

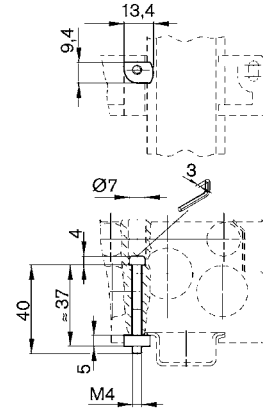
ISO 15407-1, 26 mm, Série CD01-PA
Accessoires

Kit de fixation pour rails DIN

► type A ► Taille:26 mm



00106828



00106797

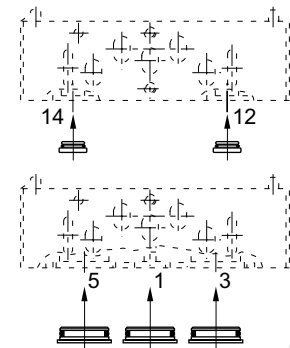
Référence	Taille	Type	Poids [kg]	Quantité commandée [Pcs.]
1821398007	26 mm	Kit de fixation pour rails DIN, EN 60715, 35x15	0,014	1

Pièce de séparation

► Taille:26 mm ► Pour MS01-AL, CD01-PA



00103291



00106796

Référence	Taille	Type	Température ambiante mini./maxi. [°C]
1820220039	26 mm	Bouchon de séparation pour raccords 1, 3 et 5	-15 / 50
1820220040	26 mm	Pour orifices 12 et 14	-15 / 50

ISO 15407-1, 26 mm, Série CD01-PA

Accessoires

Référence	Matériau	Matériau Joint	Poids [kg]	Rem.					
1820220039	Aluminium	Caoutchouc nitrile (NBR)	0,004	1)					
1820220040	Aluminium	Caoutchouc nitrile (NBR)	0,002	2)					

1) type B
2) type A

Distributeurs ▶ A commande électrique, selon norme

ISO 15407-1, 26 mm, Série CD01-PA

Accessoires

Régulateur de pression pour transition latérale

▶ Qn = 2100 l/min ▶ Raccordement sur embase, Raccord instantané ▶ Distributeur à clapet



P575_002

Certificats	Sans LABS
Pression de service mini/maxi	2 bar / 10 bar
Températures ambiantes min. / max.	-15°C / +50°C
Température min./max. du fluide	-15°C / +50°C
Fluide	Air comprimé
Taille de particule max.	50 µm
Teneur en huile de l'air comprimé	0 mg/m³ - 1 mg/m³

Matériaux :

Boîtier	Polyamide, renforcé par fibres de verre; Polyoxyméthylène
Joints	Caoutchouc nitrile (NBR)

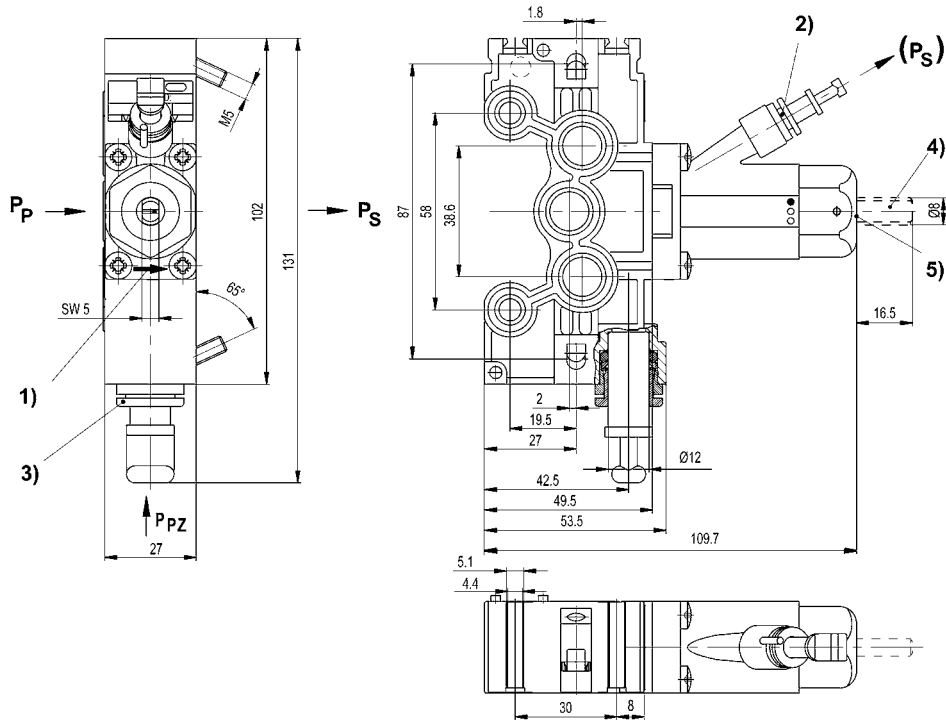
	Raccordement de l'air comprimé		Plage de réglage min./max.	Débit nominal	Elément de commande+	Poids	Rem.	Référence
	Entrée	Raccordement de mesure						
			[bar]	[l/min]		[kg]		
	Embase spéciale Ø 12	Ø6x1	0,8 / 8	2100	Vis avec plat à clé	0,23	1)	5750020000
					Vis à tête fendue	0,2	2)	R412003769

1) Actionnement avec clé SW 5
 2) Actionnement avec tournevis
 Débit nominal Qn pour 6 bar et Δp = 2 bar
 Livraison avec joints et vis de fixation inclus
 Manomètre à commander séparément

ISO 15407-1, 26 mm, Série CD01-PA

Accessoires

Dimensions



D575_002

- 1) Sens du débit
 - 2) Raccord instantané Ø 6 x 1 (pour manomètre)
 - 3) Alimentation en pression supplémentaire possible (raccord instantané Ø 12)
- PP pression primaire PS pression secondaire PPZ alimentation en pression primaire supplémentaire
- 4) Actionnement avec clé SW 5
 - 5) Actionnement avec tournevis

Embase

- Norme: ISO 15407-1 ► Taille: 26 mm ► type B ► montage en batterie possible ► Principe d'embases multiples
- alimentation en pression inversée admissible



00118467

Normes	ISO 15407-1, 26 mm
Températures ambiantes min. / max.	-25 °C / +70 °C
Température min./max. du fluide	-25 °C / +70 °C
Fluide	Air comprimé
Pression de service mini/maxi	-0,95 bar / 16 bar
Entraxe	22 mm
Vis de fixation	À six pans creux
Couple de serrage des vis de fixation	4 Nm±0,5
Direction raccordement pneumatique (1)	Sur un côté
Direction raccordement pneumatique (3,5)	Vers le haut
Échappement (3,5)	Avec échappement (3/5) collecté Raccordements coupés
Matériaux :	
Embase	Aluminium

Distributeurs ▶ A commande électrique, selon norme

ISO 15407-1, 26 mm, Série CD01-PA Accessoires

Remarques techniques

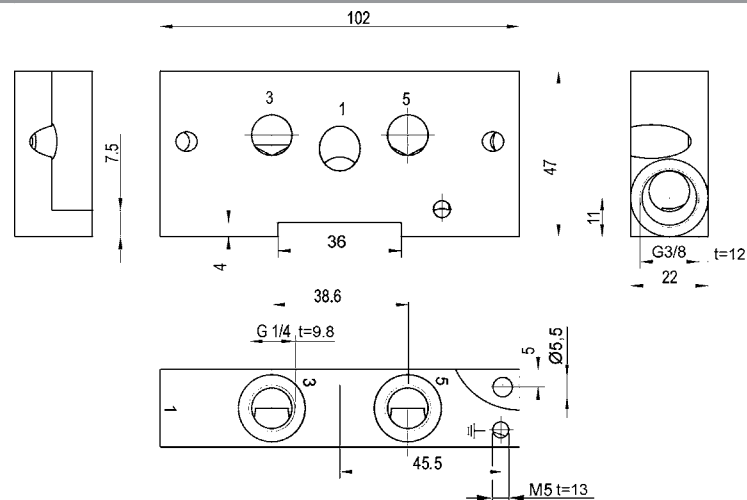
- La pression de pilotage minimale min. doit être respectée, sans quoi des commutations intempestives et, le cas échéant, une panne des distributeurs sont susceptibles de se produire !
- Le point de rosée sous pression doit se situer à au moins 15 °C sous la température ambiante et la température du fluide et peut atteindre max. 3 °C.
- La teneur en huile de l'air comprimé doit rester constante tout au long de la durée de vie.
- Utilisez exclusivement les huiles autorisées par AVENTICS, voir chapitre "Informations techniques".

Taille	Raccordement de l'air comprimé		Pilote	Rem.	Référence
	Entrée	Échappement			
	[1]	[3 / 5]			
26 mm	G 3/8	G 1/4	Interne Externe	1) 2)	R412000630 R412000631

1) Pour valves avec pilotage interne ; alimentation en air de pilotage provient du raccord 1 ; pression de service 2 ([3] à [10] ([16]) bar], en fonction du type de valve

2) Pour des valves à pilotage externe; alimentation en air comprimé de pilotage externe par l'embase d'entrée de droite, pression de service -0,95 à 10 (16) bar, en fonction du type de valve

Dimensions



D_R412_000

ISO 15407-1, 26 mm, Série CD01-PA

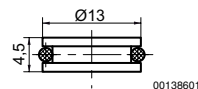
Accessoires

Pièce de séparation

► type B ► Taille:26 mm ► Pour MS01-PA, CD01-PA



00138602



Référence	Taille	Type	Matériau
R412015167	26 mm	Bouchon de séparation pour raccords 1, 3 et 5	Aluminium

Référence	Matériau Joint	Poids [kg]								
R412015167	Caoutchouc nitrile (NBR)	0,003								

Limiteur de débit unidirectionnel

► Qn = 680 - 810 l/min ► Sens d'étranglement: 2 → 1



5341-301

Pression de service mini/maxi	0,5 bar / 10 bar
Températures ambiantes min. / max.	+0 °C / +50 °C
Température min./max. du fluide	+0 °C / +50 °C
Fluide	Air comprimé

Matériaux :	
Boîtier	Polyamide
Joint	Caoutchouc nitrile (NBR)

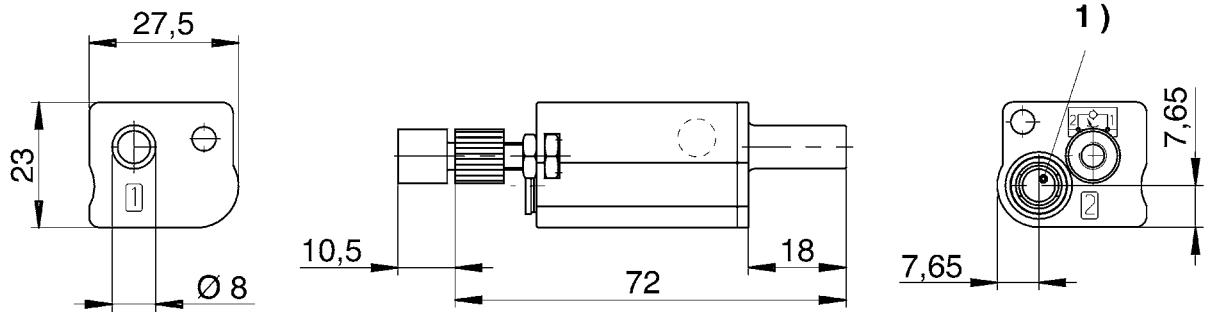
	Orifice 1	Orifice 2	Qn 2 → 1 [l/min]	Qn 1 → 2 [l/min]	Poids [kg]	Référence
	Ø 8	Ø 8	680	810	0,045	5341300000

Distributeurs ▶ A commande électrique, selon norme

ISO 15407-1, 26 mm, Série CD01-PA

Accessoires

Dimensions



1) Raccord instantané Ø 8

D534_130

ISO 15407-1, Série CD01-PA

Accessoires

Régulateur de pression pour fonction modulaire en hauteur

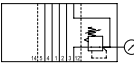
► Qn = 750 l/min ► Norme: ISO 15407-1 ► Raccordement réglé: 3 ► Distributeur à clapet



P575_050

Certificats	Sans LABS
Pression de service mini/maxi	2 bar / 10 bar
Températures ambiantes min. / max.	-15°C / +50°C
Température min./max. du fluide	-15°C / +50°C
Fluide	Air comprimé
Taille de particule max.	50 µm
Teneur en huile de l'air comprimé	0 mg/m ³ - 1 mg/m ³

Matériaux :	
Boîtier	Polyamide, renforcé par fibres de verre; Polyoxyméthylène
Joints	Caoutchouc nitrile (NBR)

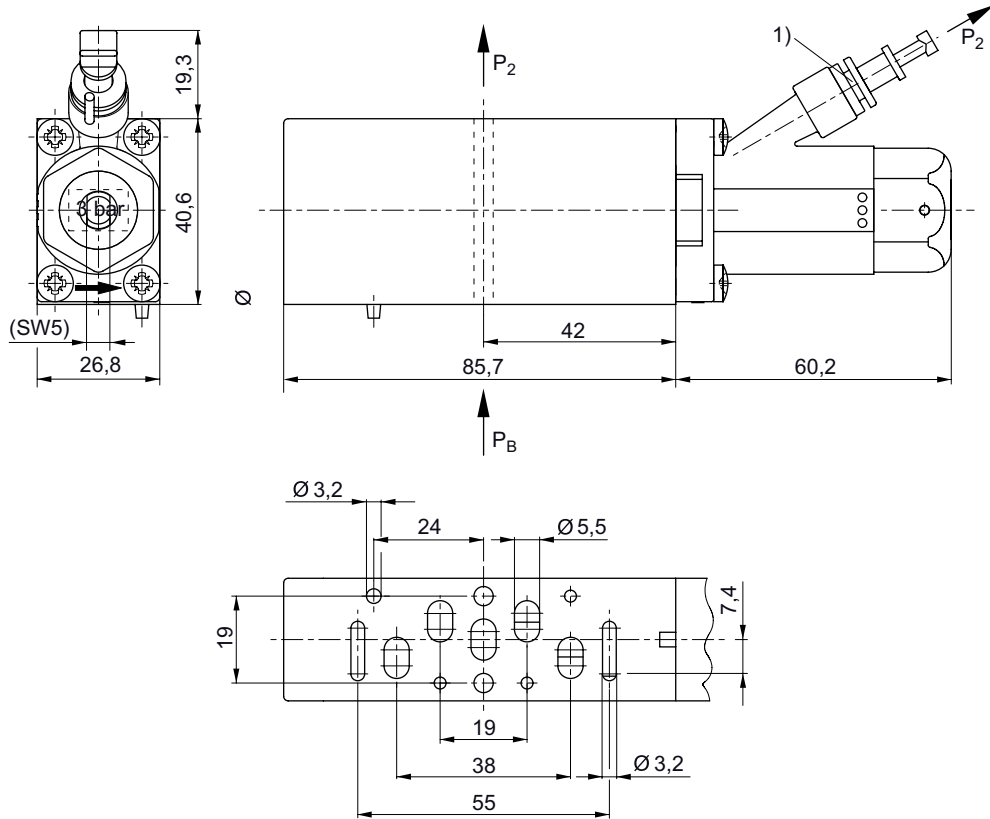
	Raccordement de l'air comprimé		Plage de réglage min./max.	Débit nominal	Élément de commande+	Raccordement réglé	Poids	Référence
	Échappement	Raccordement de mesure						
			[bar]	[l/min]			[kg]	
	Plaque de base DIN ISO 15407-1	Ø6x1	0,8 / 8 3 / 3	750	Vis avec plat à clé -	3	0,2	5750020510 5750020520

Référence	Fig.
5750020510	Fig. 1
5750020520	Fig. 2

Débit nominal pour pression secondaire de 6,3 bar et $\Delta p = 1$ bar
 Livraison avec joints et vis de fixation inclus
 Manomètre à commander séparément

ISO 15407-1, Série CD01-PA
Accessoires

Fig. 1



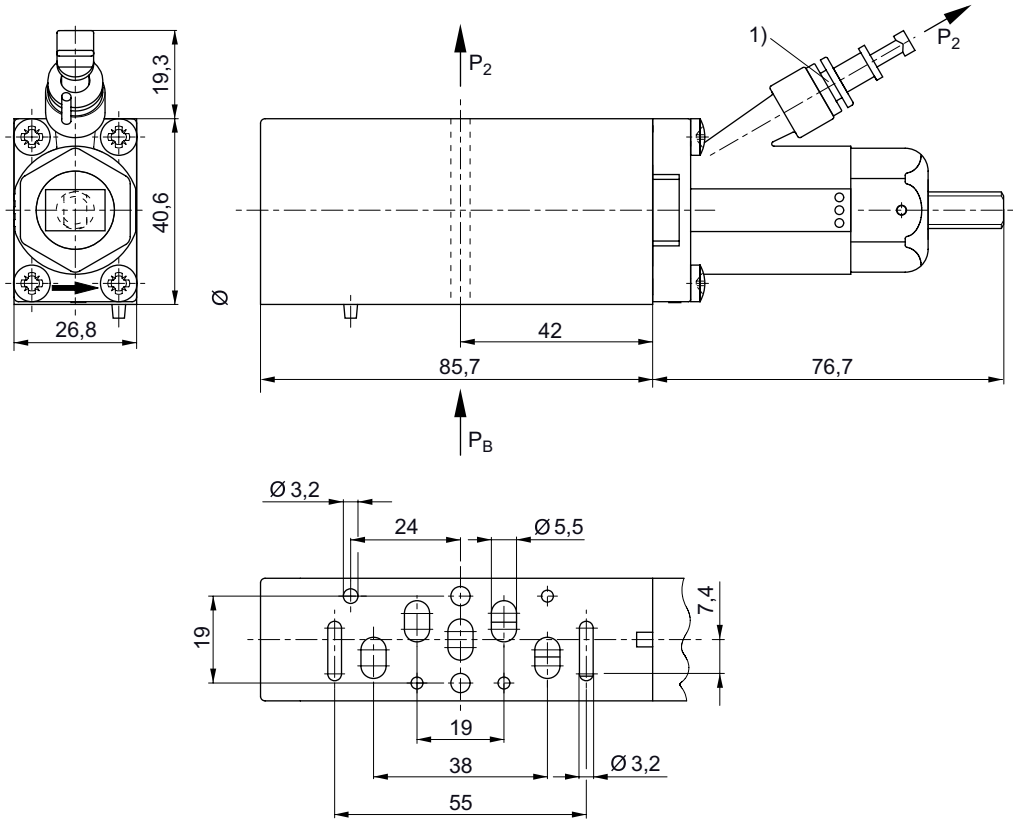
D575_050

- 1) Raccord instantané $\varnothing 6 \times 1$ (pour manomètre) 2) pré-configuré pour 3 bar
 p_2 = pression secondaire
 P_B = Pression de service

ISO 15407-1, Série CD01-PA

Accessoires

Fig. 2



D575_050_a

1) Raccord instantané Ø 6 x 1 (pour manomètre)

p2 = pression secondaire

PB = Pression de service

Régulateur de pression pour fonction modulaire en hauteur

▶ Qn = 750 l/min ▶ Raccordement sur embase ▶ Raccordement réglé: 1 ▶ Distributeur à clapet



P575_050

Certificats

Pression de service mini/maxi

Températures ambiantes min. / max.

Température min./max. du fluide

Fluide

Taille de particule max.

Teneur en huile de l'air comprimé

Matériaux :

Boîtier

Joints

Sans LABS

2 bar / 10 bar

-15°C / +50°C

-15°C / +50°C

Air comprimé

50 µm

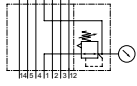
0 mg/m³ - 1 mg/m³

Polyamide, renforcé par fibres de verre; Polyoxyméthylène

Caoutchouc nitrile (NBR)

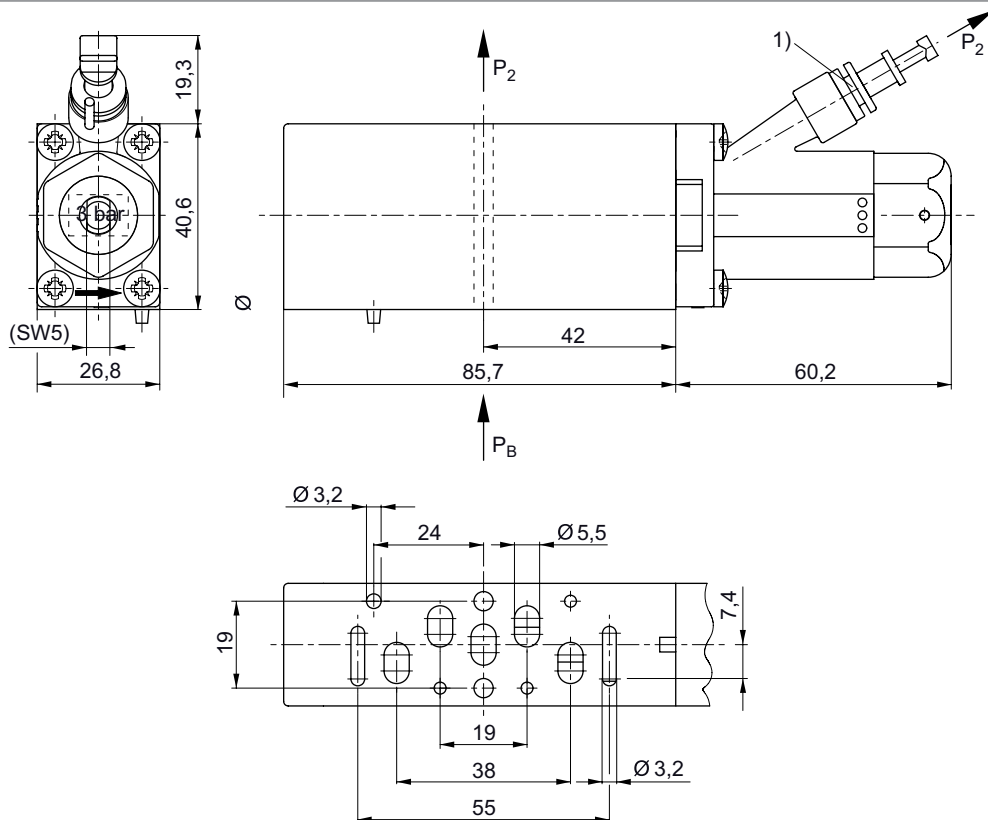
Distributeurs ▶ A commande électrique, selon norme

ISO 15407-1, Série CD01-PA Accessoires

	Raccordement de l'air comprimé		Plage de réglage min./max.	Débit nominal	Elément de commande+	Raccordement régulé	Poids	Fig.	Référence
	Entrée	Raccordement de mesure							
			[bar]	[l/min]			[kg]		
	Plaque de base DIN ISO 15407-1	Ø6x1	0,8 / 8	750	Vis avec plat à clé Vis avec plat à clé -	1	0,21	Fig. 2	5750020500
			0,5 / 4					Fig. 2	R412003719
			3 / 3					Fig. 1	5750020530

Débit nominal pour pression secondaire de 6,3 bar et $\Delta p = 1$ bar
Livraison avec joints et vis de fixation inclus
Manomètre à commander séparément

Fig. 1



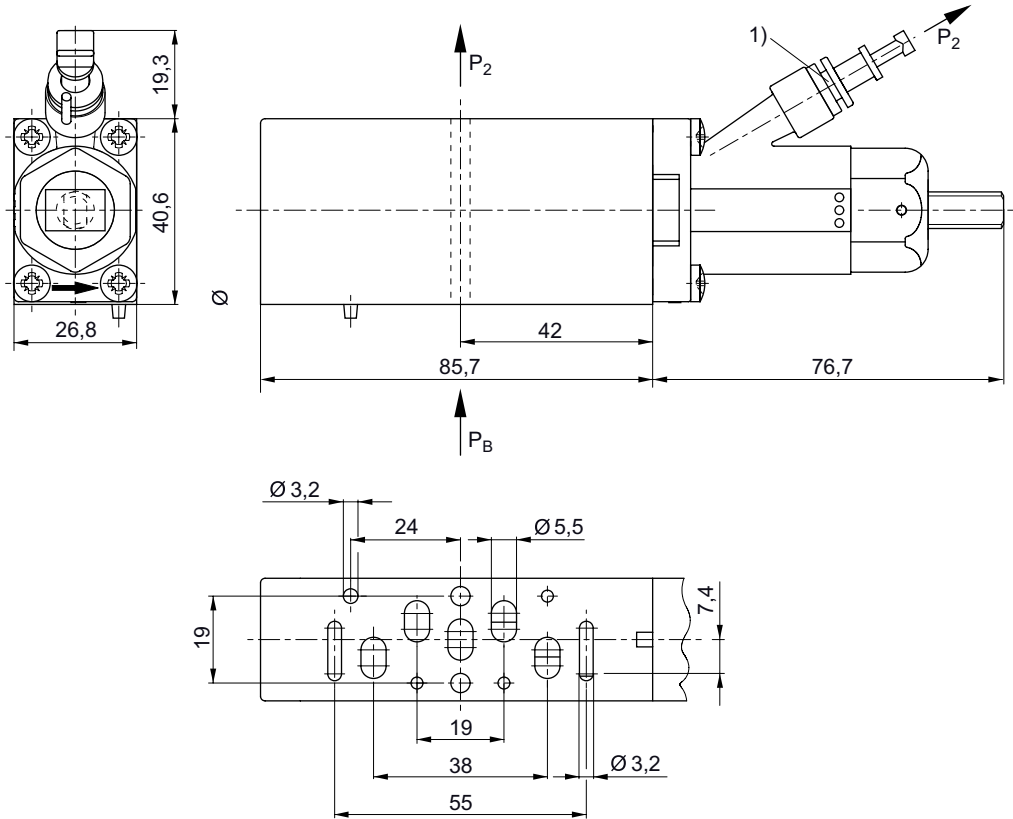
1) Raccord instantané Ø 6 x 1 (pour manomètre) 2) pré-configuré pour 3 bar
p2 = pression secondaire
PB = Pression de service

D575_050

ISO 15407-1, Série CD01-PA

Accessoires

Fig. 2



D575_050_a

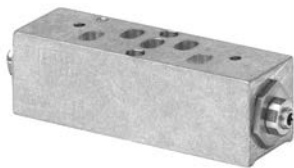
1) Raccord instantané Ø 6 x 1 (pour manomètre)

p2 = pression secondaire

PB = Pression de service

Etrangleur modulaire

► Norme: ISO 15407-1 ► Taille: 26 mm



00106833

Normes

Températures ambiantes min. / max.

Température min./max. du fluide

Fluide

Pression de service mini/maxi

Matériaux :

Embase

Joints

ISO 15407-1, 26 mm

-15 °C / +70 °C

-15 °C / +70 °C

Air comprimé

0 bar / 16 bar

Aluminium

Caoutchouc nitrile (NBR)

Remarques techniques

- La pression de pilotage minimale min. doit être respectée, sans quoi des commutations intempestives et, le cas échéant, une panne des distributeurs sont susceptibles de se produire !
- Le point de rosée sous pression doit se situer à au moins 15 °C sous la température ambiante et la température du fluide et peut atteindre max. 3 °C.
- La teneur en huile de l'air comprimé doit rester constante tout au long de la durée de vie.
- Utilisez exclusivement les huiles autorisées par AVENTICS, voir chapitre "Informations techniques".

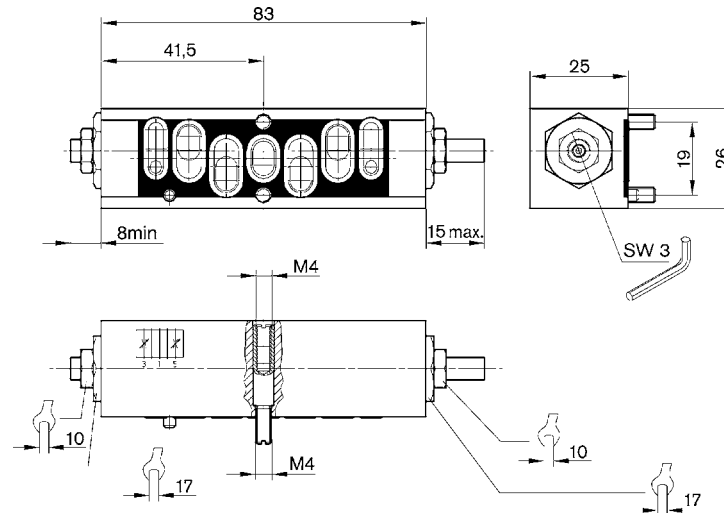
Distributeurs ▶ A commande électrique, selon norme

ISO 15407-1, Série CD01-PA

Accessoires

Taille	Poids [kg]	Référence
26 mm	0,17	0821201022
Livraison avec joints et vis de fixation inclus		

Dimensions



00106802

Module d'alimentation

- ▶ Norme: ISO 15407-1 ▶ Taille: 26 mm ▶ montage en batterie possible ▶ Principe de plaque de base simple
- ▶ alimentation en pression inversée admissible



P898_147

Normes	ISO 15407-1, 26 mm
Températures ambiantes min. / max.	-15°C / +50°C
Température min./max. du fluide	-15°C / +50°C
Fluide	Air comprimé
Pression de service mini/maxi	-0,95 bar / 16 bar
Nombre d'emplacements de distributeurs	1
Entraxe	27 mm
Vis de fixation	À six pans creux
Couple de serrage des vis de fixation	2,5 Nm+0,25
Direction raccordement pneumatique (1)	Sur un côté
Direction raccordement pneumatique (2,4)	Vers le haut
Échappement (3,5)	Avec échappement (3/5) collecté
Raccordement de l'air comprimé	Raccordements coupés Selon ISO 15407-1
Matériaux :	
Embase	Polyamide, renforcé par fibres de verre
Joints	Caoutchouc nitrile (NBR)

ISO 15407-1, Série CD01-PA

Accessoires

Remarques techniques

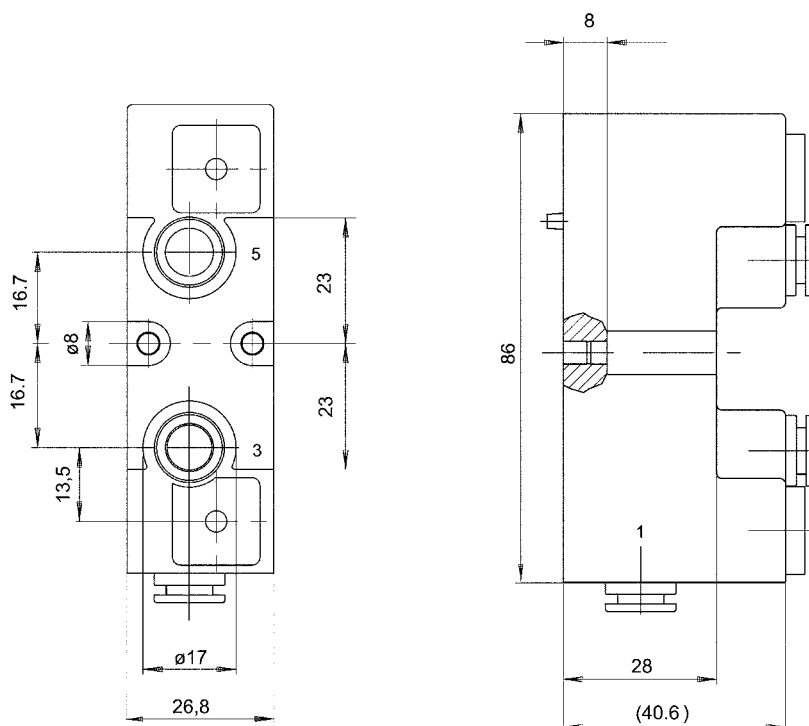
- La pression de pilotage minimale min. doit être respectée, sans quoi des commutations intempestives et, le cas échéant, une panne des distributeurs sont susceptibles de se produire !
- Le point de rosée sous pression doit se situer à au moins 15 °C sous la température ambiante et la température du fluide et peut atteindre max. 3 °C.
- La teneur en huile de l'air comprimé doit rester constante tout au long de la durée de vie.
- Utilisez exclusivement les huiles autorisées par AVENTICS, voir chapitre "Informations techniques".

Taille	Raccordement de l'air comprimé		Référence
	Entrée	Échappement	
	[1]	[3 / 5]	
26 mm	Ø 8x1	Ø 8x1	8985121472

Bouchon d'obturation compris dans la fourniture

Pour une utilisation avec des embases selon la norme ISO 15407-2, le capuchon de protection R412005856 doit être commandé séparément.

Dimensions



D898_147

ISO 15407-1, Série CD01-PA
Accessoires

Plaque d'alimentation, Modulable en hauteur

▶ Norme: ISO 15407-1 ▶ Taille: 26 mm ▶ Principe de plaque de base simple ▶ alimentation en pression inversée admissible



00106825

Normes	ISO 15407-1, 26 mm
Températures ambiantes min. / max.	-15°C / +70°C
Température min./max. du fluide	-15°C / +70°C
Fluide	Air comprimé
Pression de service mini/maxi	-0,95 bar / 16 bar
Nombre d'emplacements de distributeurs	1
Vis de fixation	À six pans creux
Couple de serrage des vis de fixation	2,5 Nm+0,25
Direction raccordement pneumatique (1)	Sur un côté
Échappement (3,5)	Avec échappement (3/5) collecté
Raccordement de l'air comprimé	Raccordements coupés Selon ISO 15407-1
Matériaux :	
Embase	Aluminium
Joints	Caoutchouc nitrile (NBR)

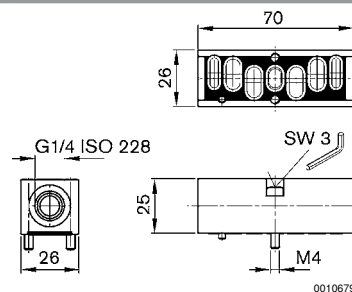
Remarques techniques

- La pression de pilotage minimale min. doit être respectée, sans quoi des commutations intempestives et, le cas échéant, une panne des distributeurs sont susceptibles de se produire !
- Le point de rosée sous pression doit se situer à au moins 15 °C sous la température ambiante et la température du fluide et peut atteindre max. 3 °C.
- La teneur en huile de l'air comprimé doit rester constante tout au long de la durée de vie.
- Utilisez exclusivement les huiles autorisées par AVENTICS, voir chapitre "Informations techniques".

Taille	Raccordement de l'air comprimé	Poids	Référence
	Entrée		
	[1]	[kg]	
26 mm	G 1/4	0,112	1825504035

Livraison avec joints et vis de fixation inclus

Dimensions



00106794

ISO 15407-1, Série CD01-PA

Accessoires

Plaque d'obturation

- ▶ Norme: ISO 15407-1 ▶ Taille: 26 mm ▶ montage en batterie possible ▶ Principe de plaque de base simple
▶ alimentation en pression inversée admissible



P898_149

Normes	ISO 15407-1, 26 mm
Températures ambiantes min. / max.	-15 °C / +50 °C
Température min./max. du fluide	-15 °C / +50 °C
Fluide	Air comprimé
Pression de service mini/maxi	-0,95 bar / 16 bar
Nombre d'emplacements de distributeurs	1
Entraxe	27 mm
Vis de fixation	À six pans creux
Couple de serrage des vis de fixation	2,5 Nm+0,25
Raccordement de l'air comprimé	Selon ISO 15407-1

Matériaux :	
Embase	Polyamide, renforcé par fibres de verre
Joints	Caoutchouc nitrile (NBR)

Remarques techniques

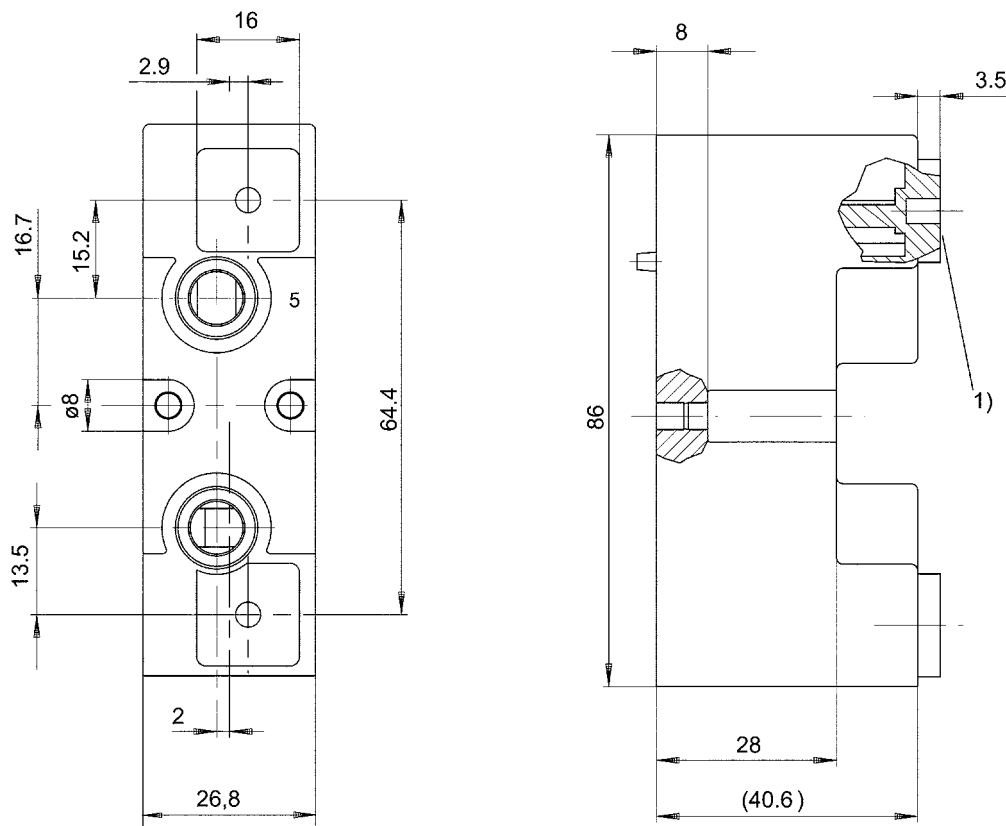
- La pression de pilotage minimale min. doit être respectée, sans quoi des commutations intempestives et, le cas échéant, une panne des distributeurs sont susceptibles de se produire !
- Le point de rosée sous pression doit se situer à au moins 15 °C sous la température ambiante et la température du fluide et peut atteindre max. 3 °C.
- La teneur en huile de l'air comprimé doit rester constante tout au long de la durée de vie.
- Utilisez exclusivement les huiles autorisées par AVENTICS, voir chapitre "Informations techniques".
- Fonction E/S en combinaison avec kit de ponts de connexion pour entrées / sorties supplémentaires

Taille	Poids	Référence
	[kg]	
26 mm	0,088	8985121492

Pour une utilisation avec des embases selon la norme ISO 15407-2, le capuchon de protection R412005856 doit être commandé séparément.

ISO 15407-1, Série CD01-PA
Accessoires

Dimensions



D898_149

1) Trou de positionnement pour douille taraudée M2,5

Manomètre

- ▶ Orifice arrière ▶ Couleur arrière-plan: Blanc ▶ Echelle des couleurs: Noir / Rouge ▶ Unités: bar / psi
- ▶ Convient pour ATEX



DSCN1693

Type de construction	Manomètre à tube-ressort
Unité échelle de mesure principale (extérieur)	bar
Unité échelle de mesure secondaire (intérieur)	psi
Températures ambiantes min. / max.	-15°C / +80°C
Fluide	Air comprimé
Taille de particule max.	50 µm
Teneur en huile de l'air comprimé	0 mg/m³ - 5 mg/m³
Couleur aiguille	Noir
Couleur échelle de mesure principale (extérieur)	Noir
Couleur échelle de mesure secondaire (intérieur)	Rouge

Matériaux :

Boîtier Polyamide


Il se peut que le produit livré diffère de l'illustration.

ISO 15407-1, Série CD01-PA

Accessoires

Remarques techniques

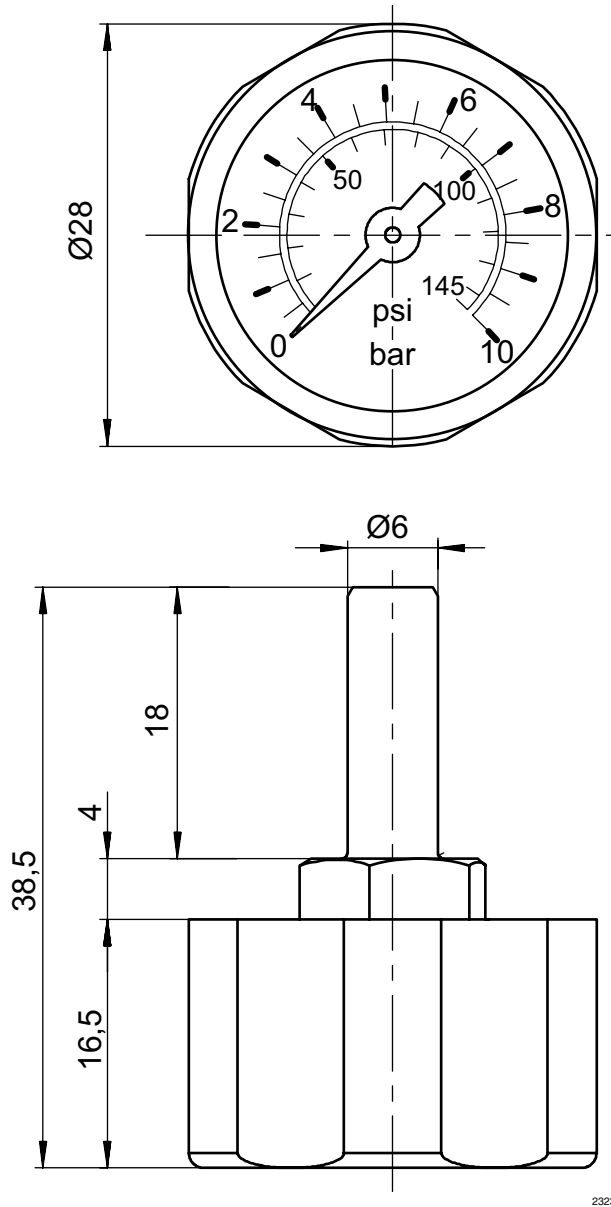
- Adapté à une utilisation dans les zones EX 1,2,21,22

	Raccordement de l'air compri- mé	Diamètre nominal	Domaine d'application	Plage d'affi- chage	Pression de service	Poids	Référence
		[mm]	[bar]	[bar]	[bar]	[kg]	
	Ø 6	28	0 - 10	0 - 10	0 / 10	0,016	3530200300
			0 - 4	0 - 4	0 / 4		R412003960
Compris dans la fourniture: Raccord instantané droit, pour extension (1823391628)							

Distributeurs ▶ A commande électrique, selon norme

ISO 15407-1, Série CD01-PA
Accessoires

Dimensions



Accessoires, Pour système de distributeur, série HF04

▶ Connecteurs multipôles D-Sub et HAN



00112281

ISO 15407-1, Série CD01-PA

Accessoires

Référence	Type	Poids [kg]							
8946201032	Connecteur Harting HAN 25 D, en haut, à 25 pôles, avec câble de 5 m	1,88							
8946201052	HAN 25 D, supérieur	3,8							
3355140002	Connecteur Sub-D, à 37 pôles, au-dessus	0,16							
8946201042	Connecteur Sub-D, à 37 pôles, au-dessus	1,63							

AVENTICS GmbH
Ulmer Straße 4
30880 Laatzen, GERMANY
Phone +49 511 2136-0
Fax +49 511 2136-269
www.aventics.com
info@aventics.com

D'autres adresses sont également
disponibles sur notre site Internet:
www.aventics.com/contact

AVENTICS[®]



Employer les produits AVENTICS représentés uniquement dans le domaine industriel. Lire attentivement et complètement la documentation relative au produit avant toute utilisation. Respecter les directives et les lois en vigueur dans le pays d'exploitation. En cas d'intégration du produit dans des applications, respecter les indications du fabricant de l'installation afin de garantir une utilisation sûre des produits. Les indications données servent exclusivement à la description du produit. Il ne peut être déduit de nos indications aucune déclaration quant aux propriétés précises ou à l'adaptation du produit en vue d'une application précise. Ces indications ne dispensent pas l'utilisateur d'une vérification personnelle. Il convient de tenir compte du fait que les produits sont soumis à un processus naturel d'usure et de vieillissement.

20-03-2017

Un exemple de configuration est représenté sur la page de titre. Le produit livré peut donc différer de l'illustration. Sous réserve de modifications. © AVENTICS S.à r.l., y compris en cas de dépôt d'une demande de droit de propriété industrielle. Tout pouvoir de disposition, tel que le droit de reproduction et de transfert, détenu par Aventics. Version PDF