

Techniques de liaisons électriques ► Connecteur multipôle

Connecteur multipôles D-Sub (à 25 pôles)



00137718

Températures ambiantes min. / max.	-5 °C / +50 °C
Indice de protection	IP65
Tension de service CC, max.	24 V CC
Matériaux :	
Boîtier	Polyamide

Remarques techniques

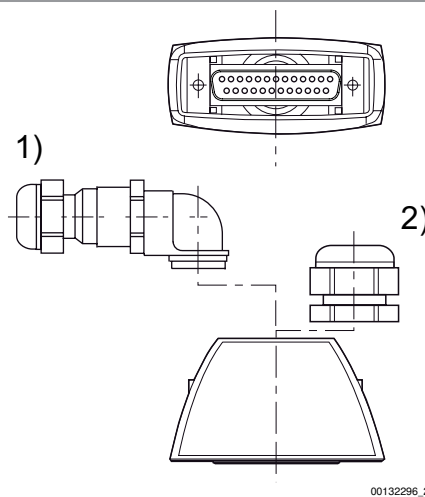
- L'indice de protection indiqué s'applique uniquement à un état monté et vérifié.
- Remarque concernant l'utilisation avec VS LP04 : le connecteur peut être utilisé avec raccordement électrique latéral uniquement pour les versions LP04.

Interface électrique	Sortie de câble	Ø min./max. du câble raccordable	Couleur du boîtier	Poids	Fig.	Référence
		[mm]		[kg]		
Prise femelle, D-Sub, à 25 pôles	Droit 180° Coudé 90°	4 / 13	Noir	0,042	Fig. 1	R412011240
Connecteur, D-Sub, à 25 pôles	Droit 180° Coudé 90°	4 / 13	Noir	0,042	Fig. 2	R412011241

Fourniture : connecteur multipôle incluant 1 écrou de raccordement et 1 raccord d'angle

Fig. 1

Siège Social Douala - Cameroun B.P. 12591 Douala
 contact@2comappro.com
 Tél : + 237 233 424 913
 et + 237 674 472 158
www.2comappro.com

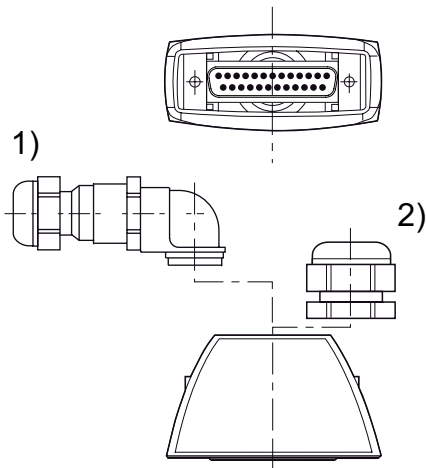


00132296_2

- 1) Raccord d'angle
- 2) Écrou de raccordement

Connecteur multipôles D-Sub (à 25 pôles)

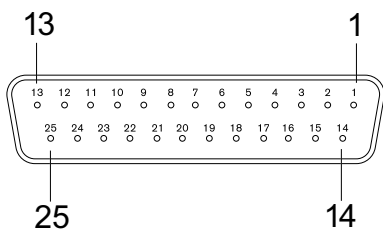
Fig. 2



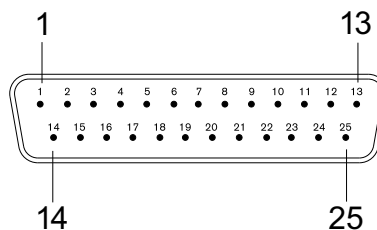
00132296_3

- 1) Prise femelle
- 2) Écrou de raccordement

Affectation des broches



00136701



00137724

Prise femelle

Connecteur

Broche	1	2	3	4	5	6	7	8	9	10	11	12	13
Couleur	blanc	marron	vert	jaune	gris	rose	bleu	rouge	noir	violet	gris/rose	rouge/bleu	blanc/vert

Broche	14	15	16	17	18	19	20	21	22	23	24	25
Couleur	marron/vert	blanc/jaune	jaune/marron	blanc/gris	gris/marron	blanc/rose	rose/marron	blanc/bleu	marron/bleu	blanc/rouge	marron/rouge	blanc/noir