

## Techniques de liaisons électriques ► Connecteur rond

### Douille, M8x1, Série CN2

► Prise femelle, M8x1, À 3 pôles



00138877

Températures ambiantes min. / max. -25°C / +80°C  
 Indice de protection IP67

Matériaux :  
 Boîtier Polyamide

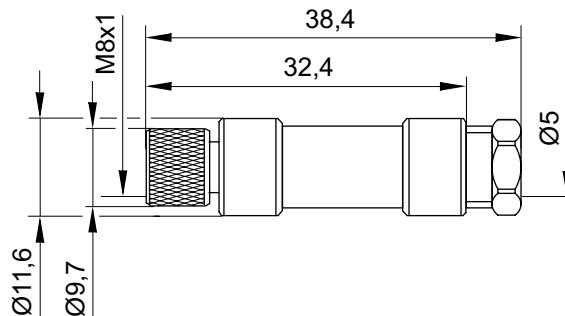
#### Remarques techniques

- L'indice de protection indiqué s'applique uniquement à un état monté et vérifié.

	Tension de service des équipements	Courant max.	Sortie de câble	Ø min./max. du câble raccordable	Nombre de possibilités de raccord 1	Couleur du boîtier	Référence
	CA						
	[V]	[A]		[mm]			
	48	4	Droit	3,5 / 5	1 position	Noir	<b>1834484173</b>

Référence	Poids
	[kg]
<b>1834484173</b>	0,008

#### Dimensions



16405



Siège Social Douala - Cameroun B.P. 12591 Douala  
 contact@2comappro.com  
 Tél : + 237 233 424 913  
 et + 237 674 472 158

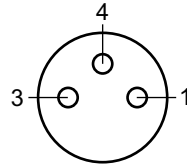
[www.2comappro.com](http://www.2comappro.com)

**Douille, M8x1, Série CN2**

► Prise femelle, M8x1, À 3 pôles

---

Affectation des broches



Buchse\_3-polig

---