

# Pompes à engrenage extérieur Série T

RF 10 092/02.12

Remplace

RF 10 092/02.07

AZPT-...



Pompes à cylindrée fixe  
 $V = 20 \dots 36 \text{ cm}^3/\text{tr}$

**SILENCE**



## Sommaire

### Sommaire

Généralités	
Programme de fabrications	
Codification des pompes simples	
Codification des pompes multiples	
Arbres d'entraînement	
Couvercle frontal	
Raccordement des tuyauteries	
Pompes à engrenage à valves incorporées	
Détermination des pompes	
Diagrammes de débit	
Diagrammes de bruit	
Caractéristiques	
Modes d'entraînement	
Pompes multiples à engrenage	
Cotes d'encombrement	
Raccords	
Pièces de rechange	
Instructions de mise en service	
Configurateur AZ	
Vue d'ensemble des numéros de commande	

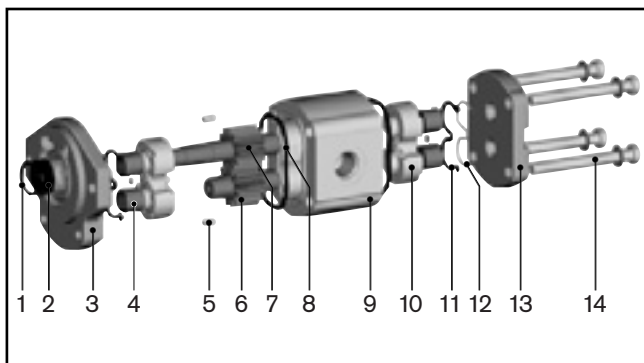
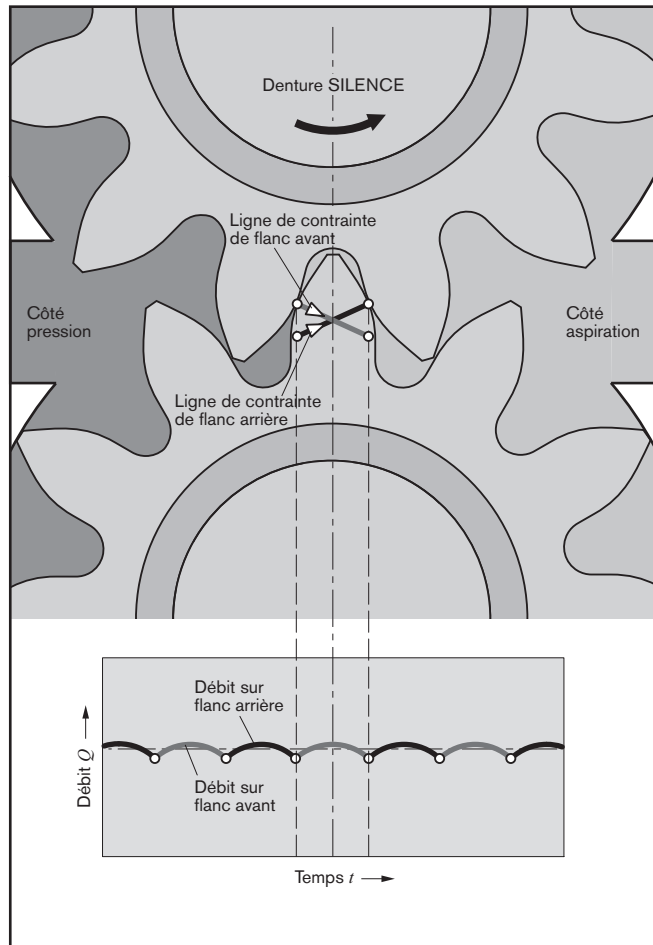
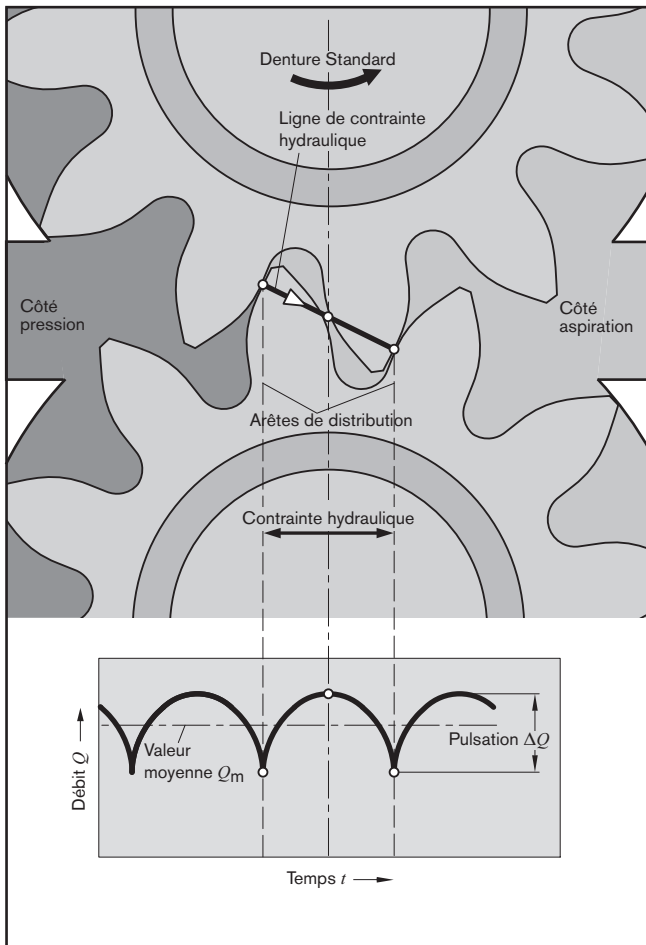
## Caractéristiques

Page	
2	– Pression nominale 280 bar
2	– Paliers lisses pour charges élevées
3	– Arbres d'entraînement conformes à ISO ou SAE
4	– Combinaisons de pompes multiples possibles
5	– Raccordement des tuyauteries:
6	Brides de fixation ou filetages
6	– Pulsations de pression optimisées permettant de réduire
7	le niveau sonore et l'excitation vibratoire dans le système
8	– Qualité constante de très haut niveau
8	– Longue durée de vie grâce à une exécution renforcée de
9	l'arbre et du corps de la pompe
11	
12	
13	
15	
16	
18	
19	
20	
21	
22	

## Généralités

Le rôle principal des pompes à engrenage extérieur consiste pour les pompes à convertir l'énergie mécanique (couple et vitesse de rotation) en énergie hydraulique (débit et pression). Pour éviter des pertes de chaleur inutilement élevées, on attend de ces machines des rendements élevés. Ces derniers sont obtenus grâce à une technique d'étanchéité à flanc de dent asservie à la pression et à des technologies de fabrication de haute précision.

### Principe de fonctionnement



- |                      |                           |
|----------------------|---------------------------|
| 1 Circlip            | 8 Joint du corps de pompe |
| 2 Joint d'arbre      | 9 Corps de pompe          |
| 3 Couvercle frontal  | 10 Lunette à paliers      |
| 4 Palier lisse       | 11 Joint axial            |
| 5 Goujon de centrage | 12 Pièce de support       |
| 6 Pignon             | 13 Couvercle final        |
| 7 Pignon (moteur)    | 14 Vis Torx               |

Dans le cas des pompes SILENCE à niveau sonore très faible, le principe d'étanchéité à deux flancs permet de diminuer les pulsations de débit d'une valeur pouvant aller jusqu'à 75%.

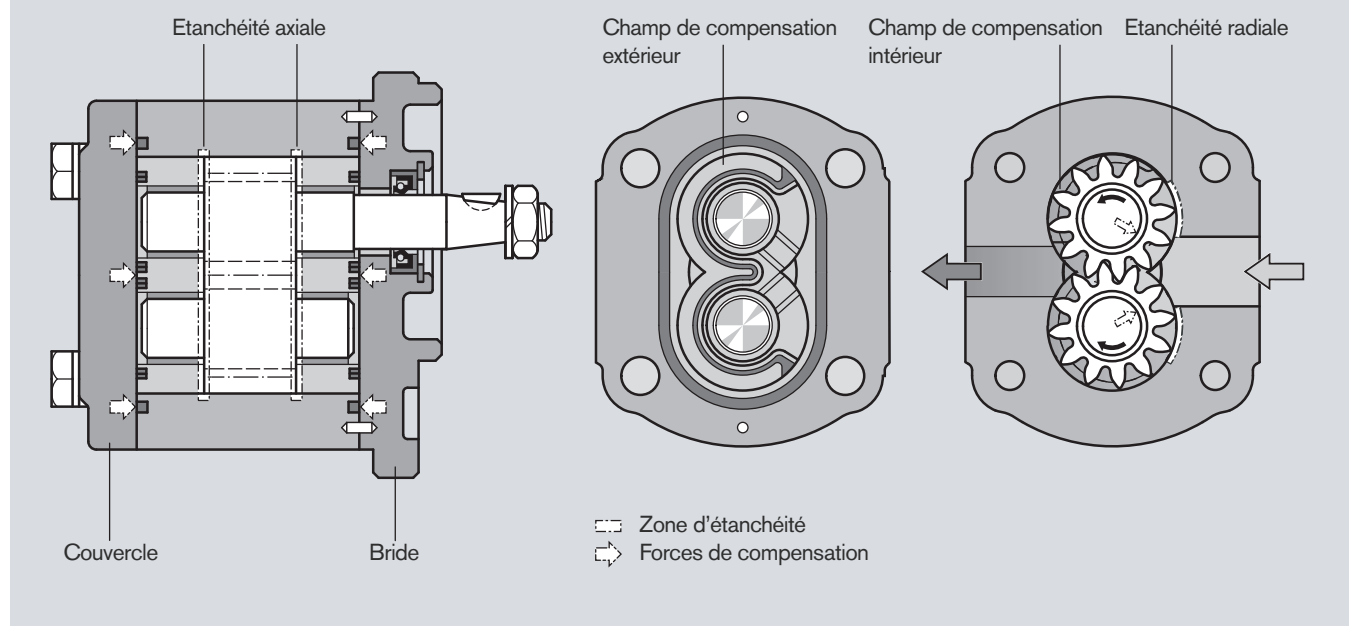
La géométrie d'engrenage conditionne en cas de rotation uniforme de l'arbre d'entraînement la courbe de débit parabolique représentée sur l'illustration. Dans le cas d'une pompe standard, cette courbe se répète périodiquement à chaque engrenage de dent. Les pompes SILENCE présentent, grâce au principe à deux flancs pour une fréquence de base double, des pulsations de débit diminuées de 75% avec une excitation vibratoire réduite en conséquence des organes montés en aval de la pompe. L'engrenage possède un jeu à flanc de dent arrière extrêmement réduit de sorte que l'étanchéité hydraulique n'est pas seulement assurée par le flanc avant du pignon moteur, mais également par le flanc arrière. Les flancs avant et arrière participent ainsi alternativement à la génération du débit. Une adaptation correspondante de la géométrie de distribution permet de diviser par deux la contrainte hydraulique par rapport aux pompes standard.

## Technologie

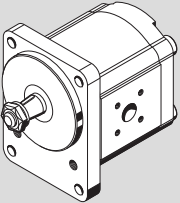
La pompe à engrenage extérieure comporte pour l'essentiel deux pignons appariés qui, en fonction de la série, tournent dans des coussinets ou dans une lunette à paliers, ainsi qu'un corps avec un couvercle avant et un couvercle arrière. L'étanchéité du passage de l'arbre d'entraînement à travers le couvercle avant est assurée par un joint d'arbre. Les contraintes s'exerçant sur les paliers sont absorbées par des paliers lisses. Celles-ci supportent des pressions élevées et ont une bonne tenue au grippage, spécialement à basse vitesse. Grâce aux 12 dents que compte chaque pignon, l'amplitude des pulsations du débit et le niveau sonore sont maintenus à une valeur très faible.

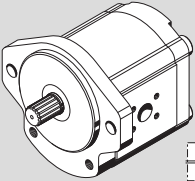
L'étanchéité du côté des faces des pignons et des entre-dents est assurée par un placage contre les coussinets. Le contrôle de l'étanchéité sur les faces de pignons résulte donc de l'application en continu de la pression de service sur les faces externes de ces paliers. Les champs de compensation axiaux sont délimités par des joints de forme spéciale. Le jeu radial existant entre le diamètre de tête et la surface interne du corps de pompe est contrôlé par application de cet ensemble flottant contre le corps de pompe. Cette technique d'étanchéité asservie à la pression permet d'obtenir des rendements optimaux.

### Compensation axiale de la pompe à engrenage



### Programme des types préférés de «Série T»

Modèle	Page
	16

Modèle	Page
	17

# Codification

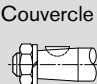


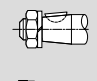

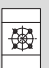
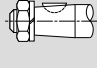

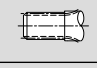

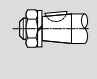


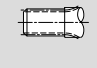

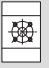
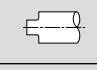

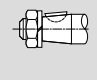


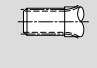

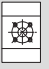
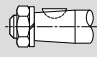

## Pompes simples à engrenage extérieur «SILENCE»

AZ	P	T	-	x	x	-	020	R	C	B	20	M	B	18009	S xxxx																																																																																																																																																																																																																																																																
<table border="1"> <tr> <td><b>Fonction</b></td> <td></td> <td></td> <td></td> <td></td> <td></td> <td></td> <td></td> <td></td> <td></td> <td></td> <td></td> <td></td> <td></td> <td></td> <td>Version spéciale</td> </tr> <tr> <td><b>P = pompe</b></td> <td></td> <td></td> <td></td> <td></td> <td></td> <td></td> <td></td> <td></td> <td></td> <td></td> <td></td> <td></td> <td></td> <td></td> <td></td> </tr> <tr> <td><b>État série</b></td> <td></td> <td></td> <td></td> <td></td> <td></td> <td></td> <td></td> <td></td> <td></td> <td></td> <td></td> <td></td> <td></td> <td></td> <td></td> </tr> <tr> <td><b>2 = largeur de corps de 110 mm</b></td> <td></td> <td></td> <td></td> <td></td> <td></td> <td></td> <td></td> <td></td> <td></td> <td></td> <td></td> <td></td> <td></td> <td></td> <td></td> </tr> <tr> <td><b>Version</b></td> <td></td> <td></td> <td></td> <td></td> <td></td> <td></td> <td></td> <td></td> <td></td> <td></td> <td></td> <td></td> <td></td> <td></td> <td></td> </tr> <tr> <td><b>2 = chromatée, avec goupilles</b></td> <td></td> <td></td> <td></td> <td></td> <td></td> <td></td> <td></td> <td></td> <td></td> <td></td> <td></td> <td></td> <td></td> <td></td> <td></td> </tr> <tr> <td><b>Taille T</b></td> <td></td> <td></td> <td></td> <td></td> <td></td> <td></td> <td></td> <td></td> <td></td> <td></td> <td></td> <td></td> <td></td> <td></td> <td></td> </tr> <tr> <td><b>020 = 20,0 cm<sup>3</sup>/tr</b></td> <td></td> <td></td> <td></td> <td></td> <td></td> <td></td> <td></td> <td></td> <td></td> <td></td> <td></td> <td></td> <td></td> <td></td> <td></td> </tr> <tr> <td><b>022 = 22,5 cm<sup>3</sup>/tr</b></td> <td></td> <td></td> <td></td> <td></td> <td></td> <td></td> <td></td> <td></td> <td></td> <td></td> <td></td> <td></td> <td></td> <td></td> <td></td> </tr> <tr> <td><b>025 = 25,0 cm<sup>3</sup>/tr</b></td> <td></td> <td></td> <td></td> <td></td> <td></td> <td></td> <td></td> <td></td> <td></td> <td></td> <td></td> <td></td> <td></td> <td></td> <td></td> </tr> <tr> <td><b>028 = 28,0 cm<sup>3</sup>/tr</b></td> <td></td> <td></td> <td></td> <td></td> <td></td> <td></td> <td></td> <td></td> <td></td> <td></td> <td></td> <td></td> <td></td> <td></td> <td></td> </tr> <tr> <td><b>032 = 32,0 cm<sup>3</sup>/tr</b></td> <td></td> <td></td> <td></td> <td></td> <td></td> <td></td> <td></td> <td></td> <td></td> <td></td> <td></td> <td></td> <td></td> <td></td> <td></td> </tr> <tr> <td><b>036 = 36,0 cm<sup>3</sup>/tr</b></td> <td></td> <td></td> <td></td> <td></td> <td></td> <td></td> <td></td> <td></td> <td></td> <td></td> <td></td> <td></td> <td></td> <td></td> <td></td> </tr> <tr> <td><b>Sens de rotation</b></td> <td></td> <td></td> <td></td> <td></td> <td></td> <td></td> <td></td> <td></td> <td></td> <td></td> <td></td> <td></td> <td></td> <td></td> <td></td> </tr> <tr> <td><b>R = à droite</b></td> <td></td> <td></td> <td></td> <td></td> <td></td> <td></td> <td></td> <td></td> <td></td> <td></td> <td></td> <td></td> <td></td> <td></td> <td></td> </tr> <tr> <td><b>L = à gauche</b></td> <td></td> <td></td> <td></td> <td></td> <td></td> <td></td> <td></td> <td></td> <td></td> <td></td> <td></td> <td></td> <td></td> <td></td> <td></td> </tr> </table>															<b>Fonction</b>															Version spéciale	<b>P = pompe</b>																<b>État série</b>																<b>2 = largeur de corps de 110 mm</b>																<b>Version</b>																<b>2 = chromatée, avec goupilles</b>																<b>Taille T</b>																<b>020 = 20,0 cm<sup>3</sup>/tr</b>																<b>022 = 22,5 cm<sup>3</sup>/tr</b>																<b>025 = 25,0 cm<sup>3</sup>/tr</b>																<b>028 = 28,0 cm<sup>3</sup>/tr</b>																<b>032 = 32,0 cm<sup>3</sup>/tr</b>																<b>036 = 36,0 cm<sup>3</sup>/tr</b>																<b>Sens de rotation</b>																<b>R = à droite</b>																<b>L = à gauche</b>																
<b>Fonction</b>															Version spéciale																																																																																																																																																																																																																																																																
<b>P = pompe</b>																																																																																																																																																																																																																																																																															
<b>État série</b>																																																																																																																																																																																																																																																																															
<b>2 = largeur de corps de 110 mm</b>																																																																																																																																																																																																																																																																															
<b>Version</b>																																																																																																																																																																																																																																																																															
<b>2 = chromatée, avec goupilles</b>																																																																																																																																																																																																																																																																															
<b>Taille T</b>																																																																																																																																																																																																																																																																															
<b>020 = 20,0 cm<sup>3</sup>/tr</b>																																																																																																																																																																																																																																																																															
<b>022 = 22,5 cm<sup>3</sup>/tr</b>																																																																																																																																																																																																																																																																															
<b>025 = 25,0 cm<sup>3</sup>/tr</b>																																																																																																																																																																																																																																																																															
<b>028 = 28,0 cm<sup>3</sup>/tr</b>																																																																																																																																																																																																																																																																															
<b>032 = 32,0 cm<sup>3</sup>/tr</b>																																																																																																																																																																																																																																																																															
<b>036 = 36,0 cm<sup>3</sup>/tr</b>																																																																																																																																																																																																																																																																															
<b>Sens de rotation</b>																																																																																																																																																																																																																																																																															
<b>R = à droite</b>																																																																																																																																																																																																																																																																															
<b>L = à gauche</b>																																																																																																																																																																																																																																																																															
<table border="1"> <tr> <td colspan="15"><b>Réglage de la valve</b></td> </tr> <tr> <td colspan="15"><b>200 xx = limiteur de pression 200 bar</b></td> </tr> <tr> <td colspan="15"><b>xxx 11 = régulateur de débit 11 l/min</b></td> </tr> <tr> <td colspan="15"><b>18009 = limiteur de pression + régulateur de débit 180 bar, 9 l/min</b></td> </tr> <tr> <td colspan="15"><b>Couvercle final</b></td> </tr> <tr> <td colspan="15"><b>B = standard</b></td> </tr> <tr> <td colspan="15"><b>E = débit résiduel du régulateur de débit, externe</b></td> </tr> <tr> <td colspan="15"><b>S = débit résiduel du régulateur de débit, interne</b></td> </tr> <tr> <td colspan="15"><b>V = limiteur de pression + régulateur de débit</b></td> </tr> <tr> <td colspan="15"><b>Joints</b></td> </tr> <tr> <td colspan="15"><b>M = NBR</b></td> </tr> <tr> <td colspan="15"><b>K = NBR, joint d'arbre FKM</b></td> </tr> </table>															<b>Réglage de la valve</b>															<b>200 xx = limiteur de pression 200 bar</b>															<b>xxx 11 = régulateur de débit 11 l/min</b>															<b>18009 = limiteur de pression + régulateur de débit 180 bar, 9 l/min</b>															<b>Couvercle final</b>															<b>B = standard</b>															<b>E = débit résiduel du régulateur de débit, externe</b>															<b>S = débit résiduel du régulateur de débit, interne</b>															<b>V = limiteur de pression + régulateur de débit</b>															<b>Joints</b>															<b>M = NBR</b>															<b>K = NBR, joint d'arbre FKM</b>																																																																																											
<b>Réglage de la valve</b>																																																																																																																																																																																																																																																																															
<b>200 xx = limiteur de pression 200 bar</b>																																																																																																																																																																																																																																																																															
<b>xxx 11 = régulateur de débit 11 l/min</b>																																																																																																																																																																																																																																																																															
<b>18009 = limiteur de pression + régulateur de débit 180 bar, 9 l/min</b>																																																																																																																																																																																																																																																																															
<b>Couvercle final</b>																																																																																																																																																																																																																																																																															
<b>B = standard</b>																																																																																																																																																																																																																																																																															
<b>E = débit résiduel du régulateur de débit, externe</b>																																																																																																																																																																																																																																																																															
<b>S = débit résiduel du régulateur de débit, interne</b>																																																																																																																																																																																																																																																																															
<b>V = limiteur de pression + régulateur de débit</b>																																																																																																																																																																																																																																																																															
<b>Joints</b>																																																																																																																																																																																																																																																																															
<b>M = NBR</b>																																																																																																																																																																																																																																																																															
<b>K = NBR, joint d'arbre FKM</b>																																																																																																																																																																																																																																																																															
<b>Arbres d'entraînement</b>							<b>Couvercle frontal</b>					<b>Raccordement des tuyauteries</b>																																																																																																																																																																																																																																																																			
Couvercle frontal adapté																																																																																																																																																																																																																																																																															
<b>C</b>	Conique 1:5		<b>B</b>	<b>B</b>	Bride rectangulaire Centrage Ø 100 mm		<b>07</b>	Bride rectangulaire SAE Filetage métrique																																																																																																																																																																																																																																																																							
<b>N</b>	Dièdre griffe		<b>M</b>	<b>C</b>	SAE J 744 101-2 B Bride 2 trous Ø 101,6 mm		<b>20</b>	Bride carrée																																																																																																																																																																																																																																																																							
<b>D</b>	Arbre cannelé SAE J 744 22-4 13T		<b>C</b>	<b>M</b>	Fixation à 2 trous Centrage Ø 52 mm avec joint torique																																																																																																																																																																																																																																																																										
<b>P</b>	Arbre cannelé SAE J 744 19-4 11T		<b>C</b>																																																																																																																																																																																																																																																																												

En fonction de la codification, toutes les variantes ne sont pas possibles!  
 Sélectionnez la pompe souhaitée au moyen du tableau (types préférentiels) ou après entente avec Bosch Rexroth!  
 Des options spéciales sont possibles sur demande.

# Codification

## Pompes multiples à engrenage extérieur «SILENCE»

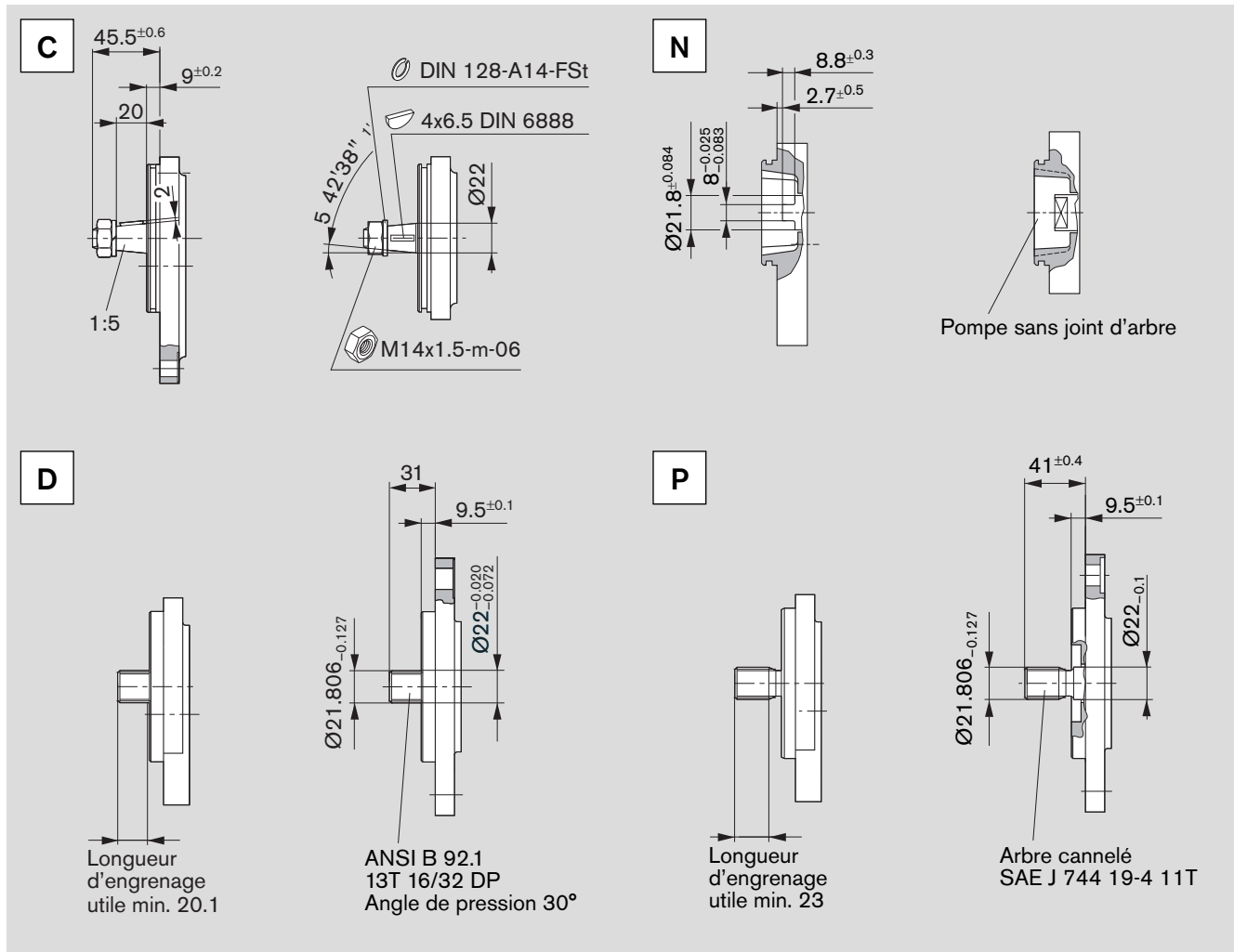
AZ	P	TTSS	-	x	x	-	032/022/016/005	R	C	B	20	20	20	20	K	B				
<b>Fonction</b> P = pompe <b>Séries</b> B = 1,0...7,1 cm <sup>3</sup> /tr S = 4,0...28 cm <sup>3</sup> /tr F = 4,0...28 cm <sup>3</sup> /tr T = 20,0...36 cm <sup>3</sup> /tr N = 20,0...36 cm <sup>3</sup> /tr U = 22,5...63 cm <sup>3</sup> /tr G = 22,5...63 cm <sup>3</sup> /tr <b>Etat série</b> , se référant à la pompe 1 2 = largeur de corps de 110 mm <b>Version</b> , se référant à la pompe 1 2 = chromatée, avec goupilles <b>Tailles</b> Fonction des différentes séries <b>Sens de rotation</b> R = à droite, L = à gauche							<b>Couvercle final</b> se référant à la dernière pompe B = Standard <b>Joint</b> M = NBR K = NBR, joint d'arbre FKM joint d'arbre se référant à la pompe 1													
<b>Arbres d'entraînement</b> Se référant à la pompe 1 Série B:  <b>O</b> 							<b>Couvercle frontal</b> Se référant à la pompe 1 <b>O</b> Bride rectangulaire Centrage Ø 25,38 mm							<b>Raccordement des tuyauteries</b> Pour chaque pompe <b>02</b> Filetage métrique DIN 3852 T1 						
Séries F, S: <b>C</b> Conique 1:5  <b>B</b>							<b>B</b> Bride rectangulaire Centrage Ø 80 mm 							<b>20</b> Bride carrée 						
<b>H</b> Conique 1:8  <b>O</b>							<b>O</b> Bride rectangulaire Centrage Ø 36,47 mm 													
<b>R</b> Arbre cannelé SAE J 744 16-4 9T  <b>R</b>							<b>R</b> SAE J 744 82-2 A Centrage Ø 82,55 mm Fixation à 2 trous 													
Séries N, T: <b>C</b> Conique 1:5  <b>B</b>							<b>B</b> Bride rectangulaire Centrage Ø 100 mm 							<b>07</b> Bride rectangulaire SAE Filetage métrique 						
<b>D</b> Arbre cannelé SAE J 744 22-4 13T  <b>C</b>							<b>C</b> SAE J 744 101-2B Centrage Ø 101,6 mm Fixation à 2 trous 							<b>20</b> Bride carrée 						
<b>N</b> Dièdre griffe  <b>M</b>							<b>M</b> Centrage Ø 52 mm avec joint torique 													
Séries G, U: <b>C</b> Conique 1:5  <b>B</b>							<b>B</b> Bride rectangulaire Centrage Ø 105 mm 							<b>07</b> Bride rectangulaire SAE Filetage métrique 						
<b>D</b> Arbre cannelé SAE J 744 22-4 13T  <b>C</b>							<b>C</b> SAE J 744 101-2B Centrage Ø 101,6 mm Fixation à 2 trous 							<b>20</b> Bride carrée 						
<b>H</b> Conique 1:8  <b>O</b>							<b>O</b> Bride rectangulaire Centrage Ø 50,78 mm 													

En fonction de la codification, toutes les variantes ne sont pas possibles!

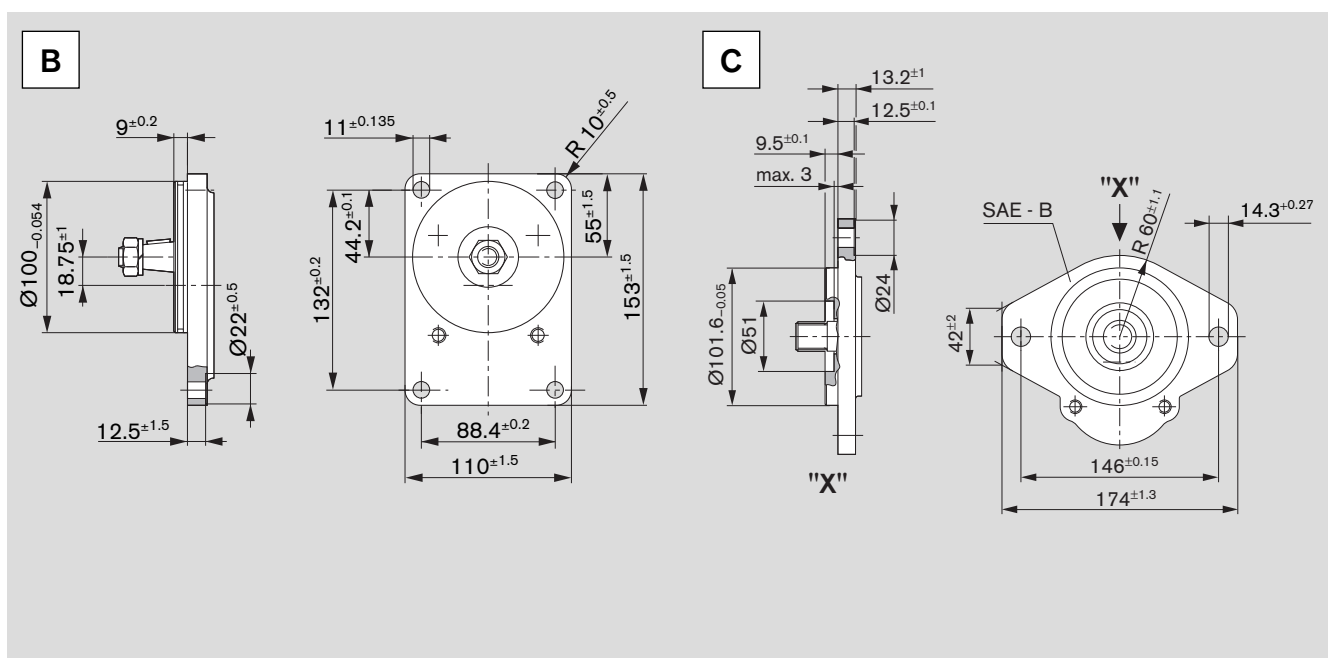
Sélectionnez la pompe souhaitée au moyen du tableau (types préférentiels) ou après entente avec Bosch Rexroth!

Des options spéciales sont possibles sur demande.

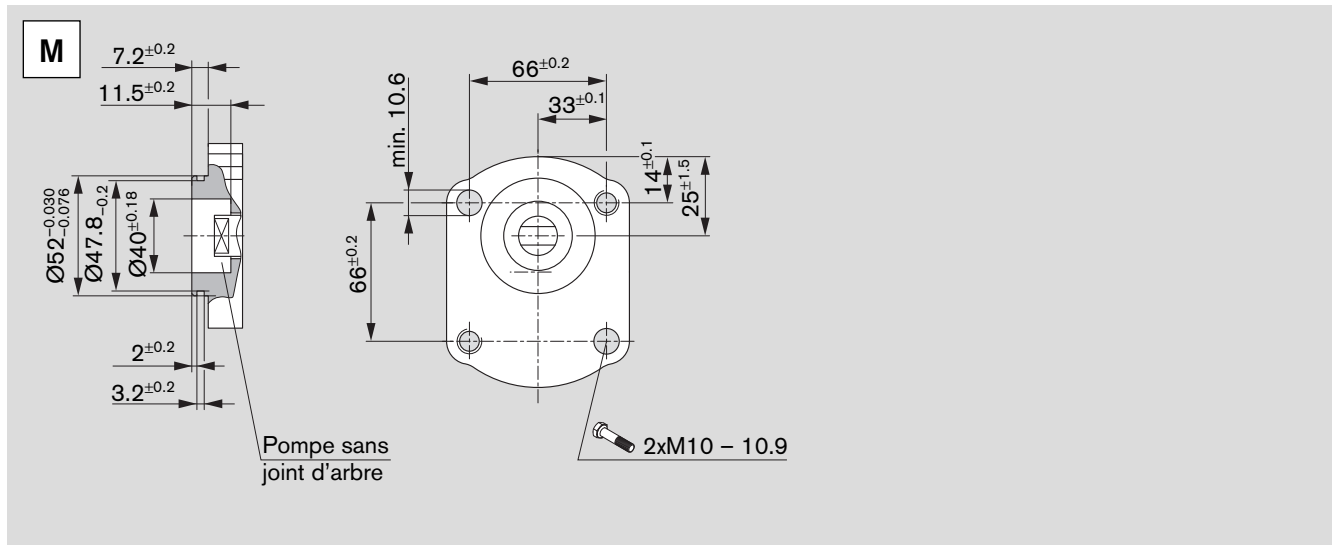
Arbres d'entraînement



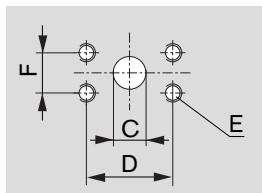
Couvercle frontal



Couvercle frontal (suite)



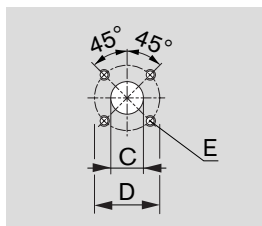
Raccordement des tuyauteries



07

Bride rectangulaire SAE, filetage métrique

Codi- fication	Taille	Côté pression				Côté aspiration			
		C	D	E	F	C	D	E	F
07	20 cm <sup>3</sup>	18	47,6	M10	22,2	25	47,6	M10	22,2
	22,5...36 cm <sup>3</sup>			Profondeur utile 14			52,4	Profondeur utile 14	26,2



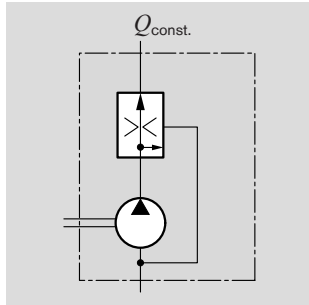
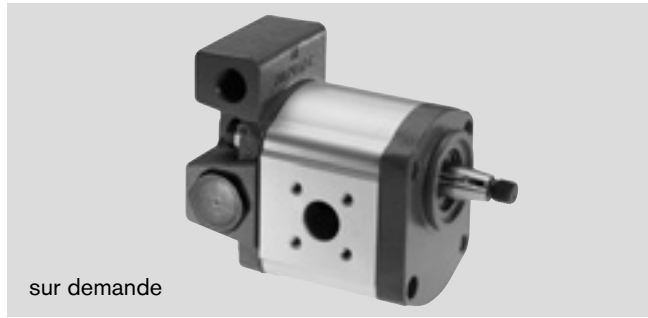
20

Bride carrée

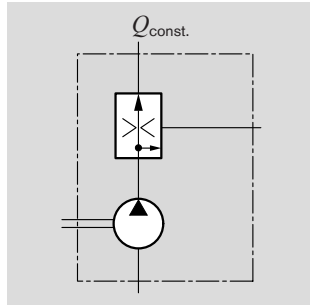
Codi- fication	Taille	Côté pression			Côté aspiration		
		C	D	E	C	D	E
20	20...36 cm <sup>3</sup>	18	55	M8 Profondeur utile 13	26	55	M8 Profondeur utile 13

# Pompes à engrenage à valves incorporées

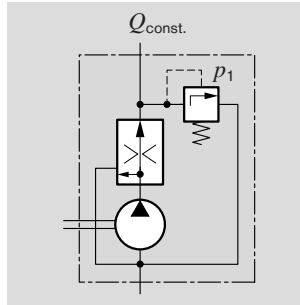
Dans le but de réduire les canalisations et le coût du montage, les pompes peuvent être équipées de régulateurs du débit ou de limiteurs de la pression incorporés dans le couvercle arrière. De tels montages trouvent par exemple leur application dans l'alimentation d'un circuit de direction hydraulique. La pompe délivre un débit d'huile constant indépendamment des variations de sa vitesse d'entraînement. Le débit restant peut être soit réinjecté par un canal interne à l'aspiration, soit conduit vers l'extérieur pour alimenter un autre circuit.



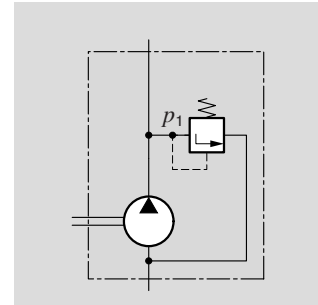
Régulateur de débit à 3 voies. Le débit restant est réinjecté à l'aspiration  
 $Q_{const.} = 2...30 \text{ l/min}$



Régulateur de débit à 3 voies. Le débit restant peut alimenter un autre circuit  
 $Q_{const.} = 2...30 \text{ l/min}$



Régulateur de débit à 3 voies avec limiteur de pression. Le débit restant est réinjecté à l'aspiration  
 $Q_{const.} = 2...30 \text{ l/min}$   
 $p_1 = 100...180 \text{ bar}$



Limiteur de pression. Le débit décomprimé est réinjecté à l'aspiration  
 $p_1 = 5...250 \text{ bar}$

## Codification

<b>S</b>	<b>xxx17</b>
----------	--------------

<b>E</b>	<b>xxx12</b>
----------	--------------

<b>V</b>	<b>15011</b>
----------	--------------

# Détermination des pompes

Lors de la détermination d'une pompe, les paramètres suivants sont à calculer:

- $V$  [cm<sup>3</sup>/tr] cylindrée
- $Q$  [l/min] débit nominal
- $p$  [bar] pression
- $M$  [Nm] couple d'entraînement
- $n$  [tr/min] vitesse d'entraînement
- $P$  [kW] puissance d'entraînement

Dans les calculs, il faut également tenir compte des différents rendements:

- $\eta_v$  rendement volumétrique
- $\eta_{hm}$  rendement hydraulique et mécanique
- $\eta_t$  rendement global

Les formules qui suivent indiquent les corrélations entre les différents paramètres ci-dessus. Nous y avons introduit les facteurs de correction nécessaires à l'emploi des unités de mesure utilisées dans la pratique.

**Attention:** Vous trouverez dans les pages suivantes des diagrammes qui vous permettront d'effectuer des calculs approchés.

$$Q = V \cdot n \cdot \eta_v \cdot 10^{-5}$$

$$p = \frac{M \cdot \eta_{hm}}{1,59 \cdot V}$$

$$P = \frac{p \cdot Q}{6 \cdot \eta_t}$$

$$V = \frac{Q}{n \cdot \eta_v} \cdot 10^5$$

$$M = \frac{1,59 \cdot V \cdot p}{\eta_{hm}}$$

$$Q = \frac{6 \cdot P \cdot \eta_t}{p}$$

$$n = \frac{Q}{V \cdot \eta_v} \cdot 10^5$$

$$M = \frac{1,59 \cdot V \cdot p}{\eta_{hm}}$$

$$p = \frac{6 \cdot P \cdot \eta_t}{Q}$$

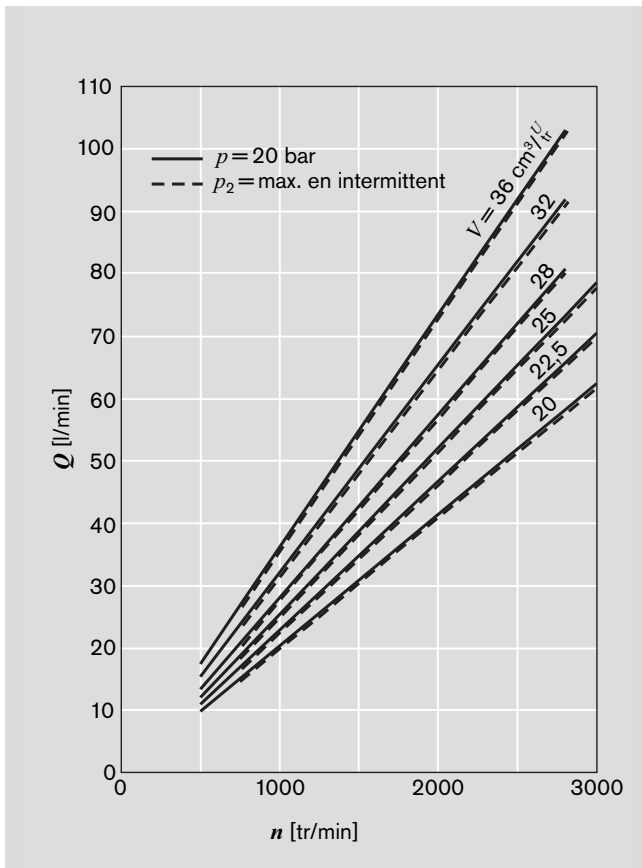
[%]

$n$	$\eta_v$	$\rightarrow$	$Q$	$V$ [cm <sup>3</sup> /tr]	$Q$ [l/min]	$p$ [bar]
$M$	$\eta_{hm}$	$\rightarrow$	$p$			
$P$	$\eta_t$	$\rightarrow$	$p \cdot Q$	$n$ [tr/min]	$P$ [kW]	$M$ [Nm]

**Attention:**  $\eta$  [%] par ex. 95 [%]

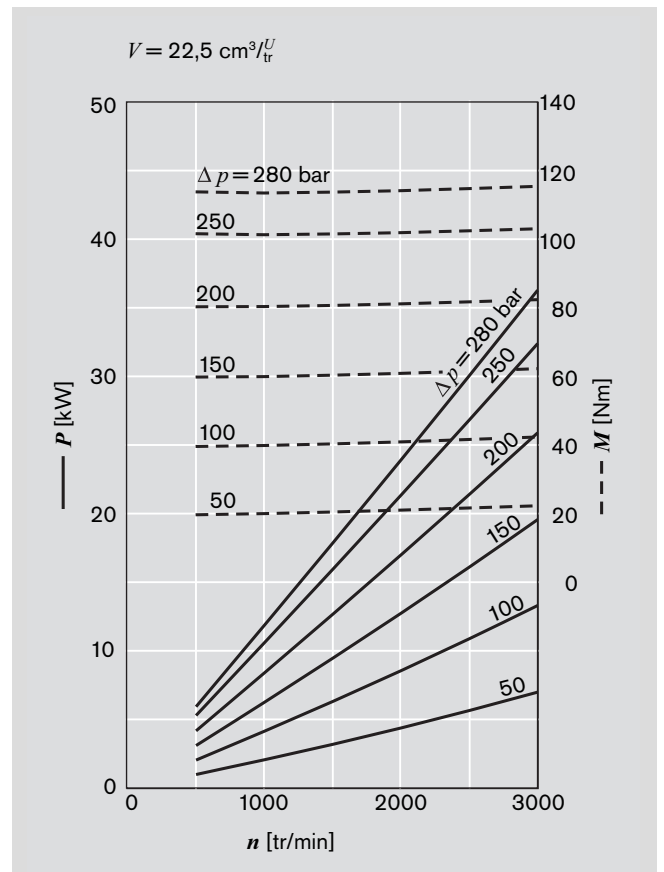
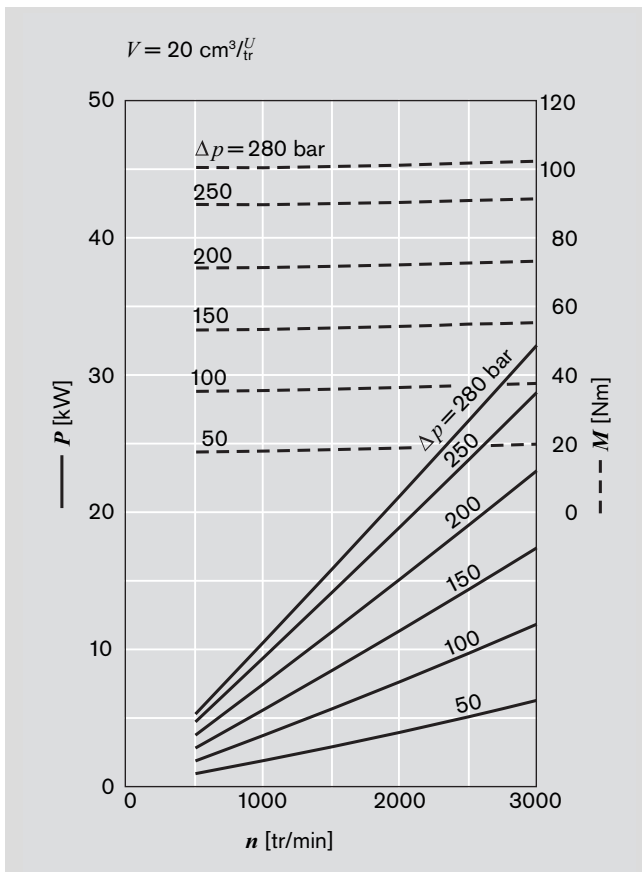


# Diagrammes de débit

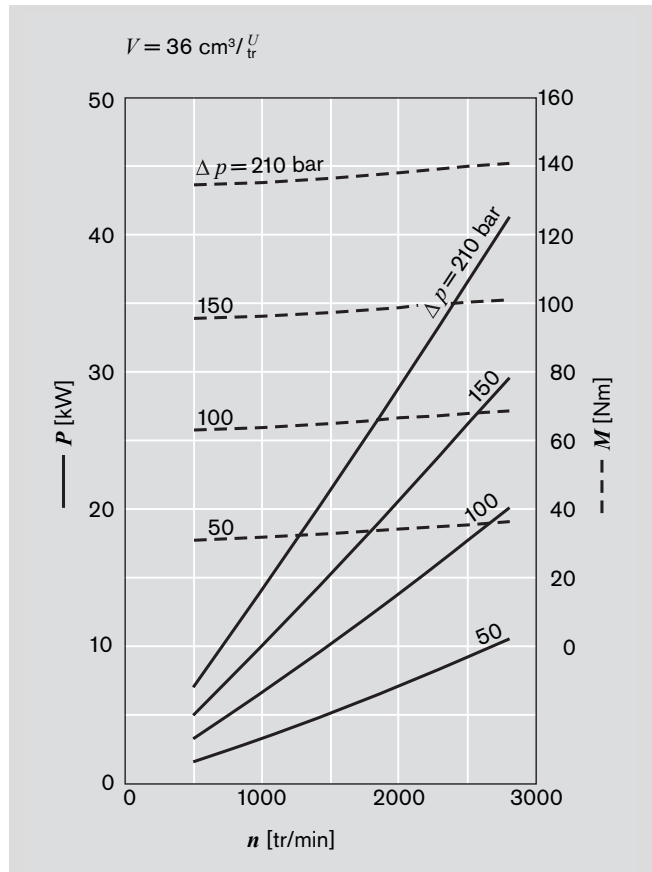
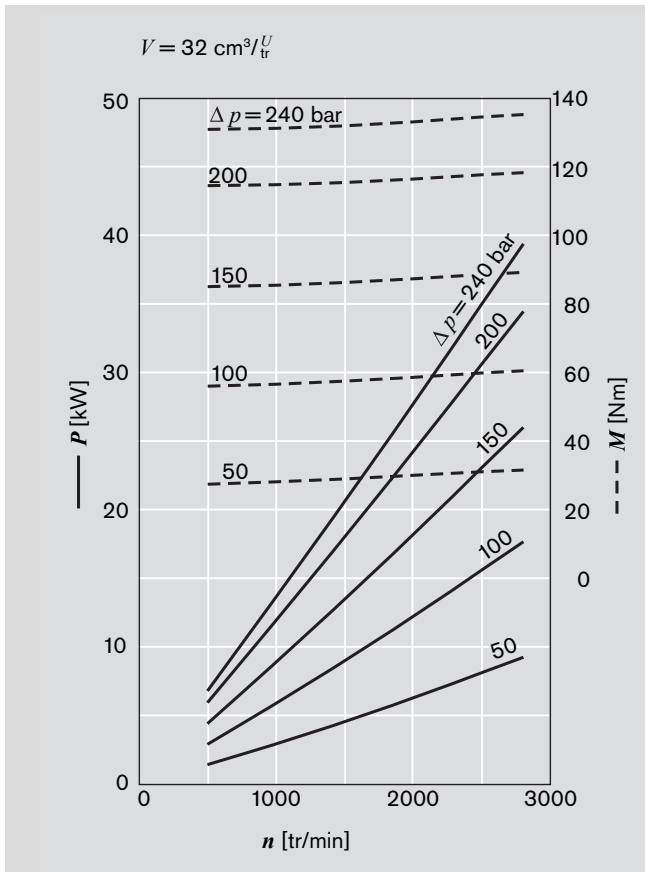
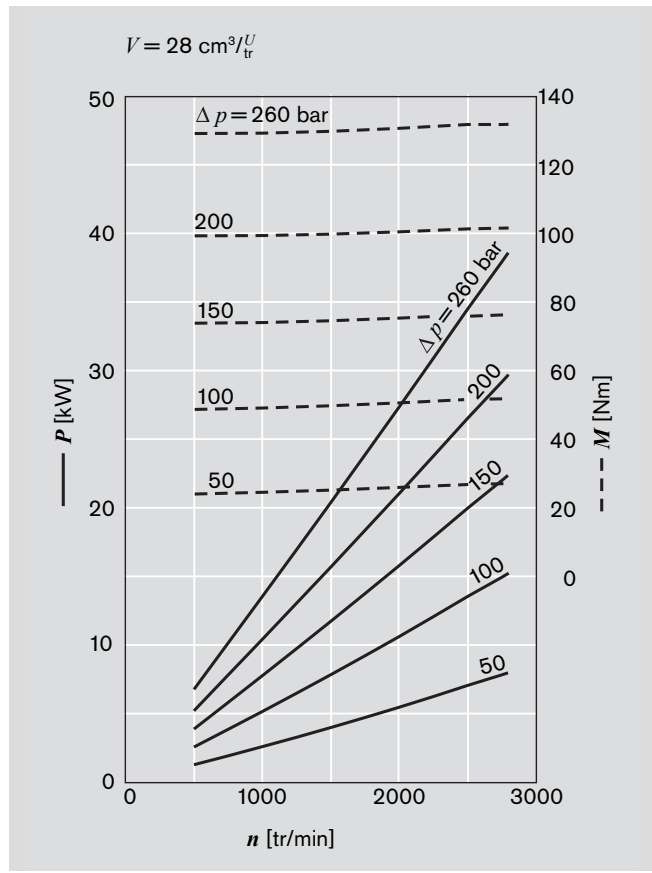
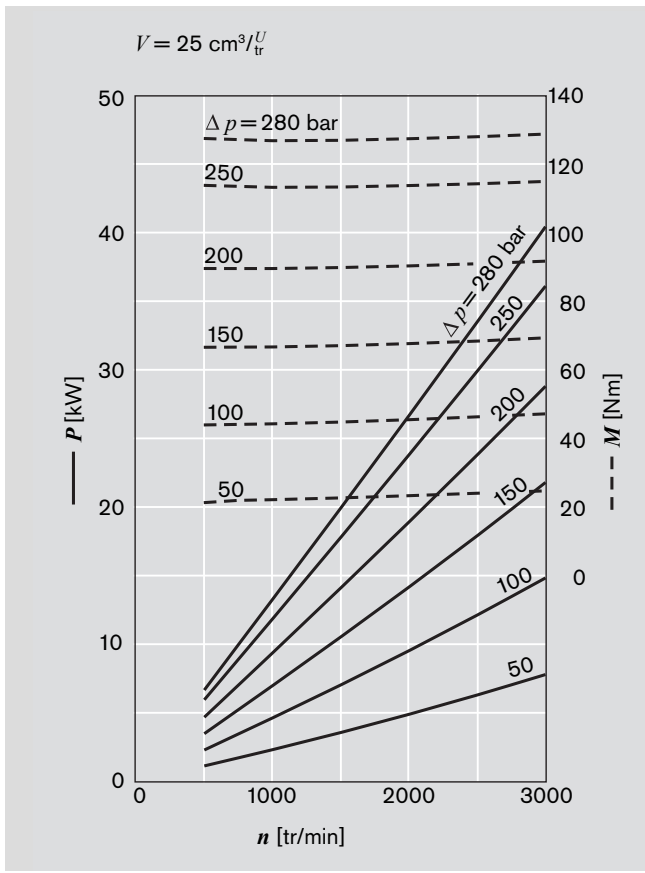


$\nu = 35 \text{ mm}^2/\text{s}, \vartheta = 50^\circ\text{C}$

$Q = f(n, V)$  incl.  $\eta_v$   
 $P = f(n, p)$  — incl.  $\eta_t$   
 $M = f(n, p)$  - - - incl.  $\eta_{hm}$



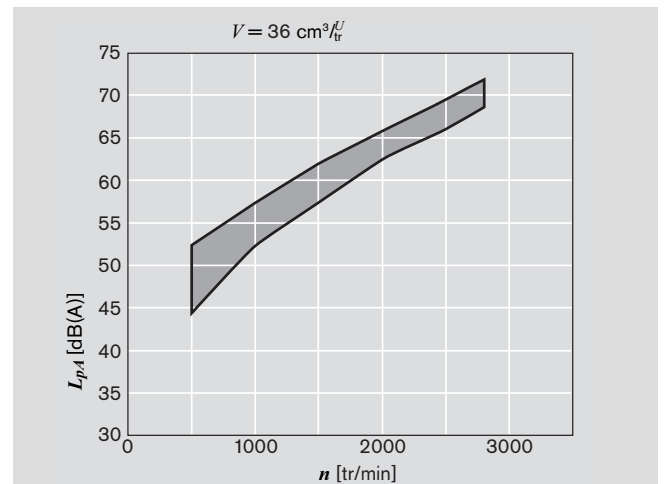
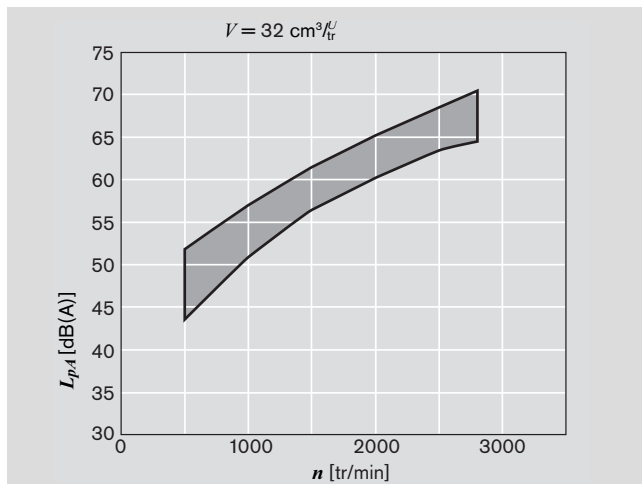
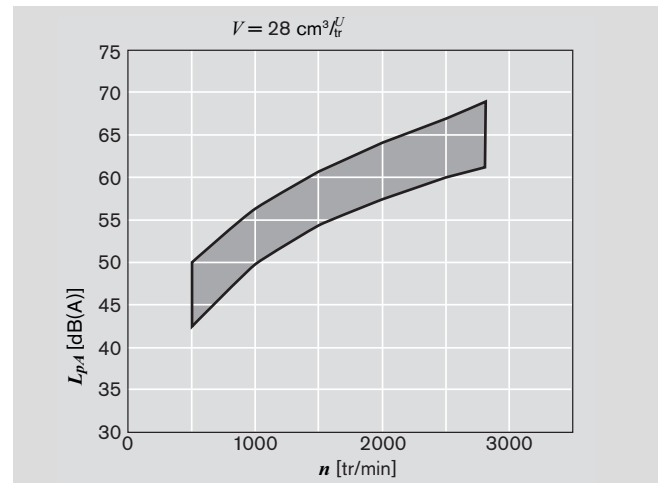
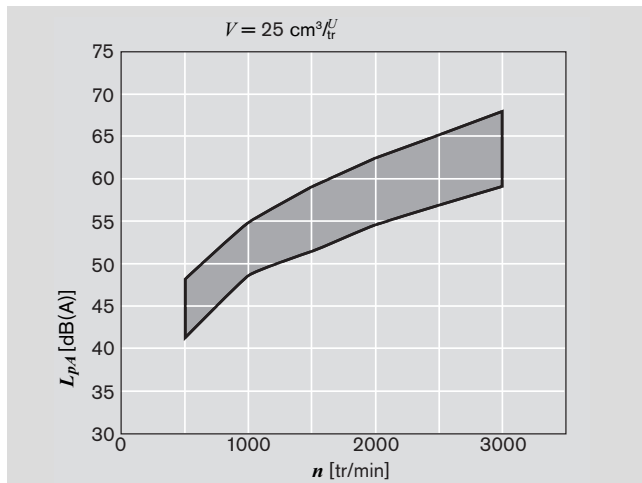
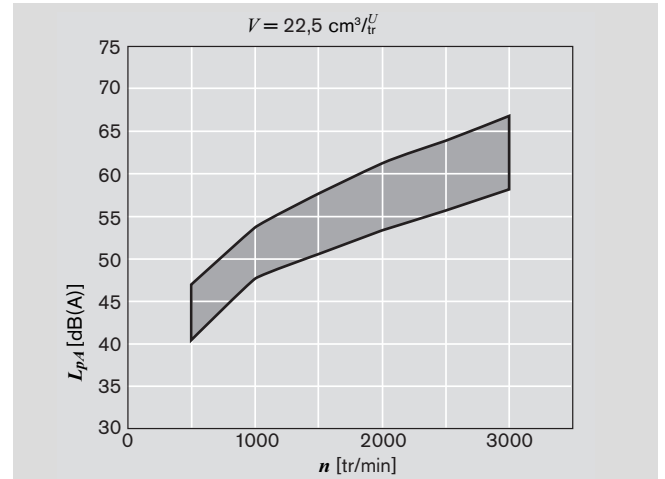
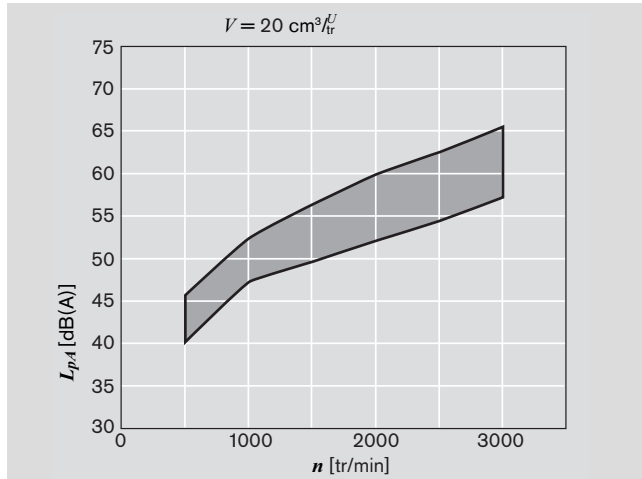
Diagrammes de débit (suite)



## Diagrammes de bruit

**Niveau de bruit** en fonction de la vitesse de rotation, de la zone de pression entre 10 bar et la valeur de pression  $p_2$  (voir le tableau des caractéristiques, page 12).  
Données de l'huile:  $\nu = 32 \text{ mm}^2/\text{s}$ ,  $\vartheta = 50^\circ\text{C}$ .  
Pression sonore déterminée en chambre quasiment anéchoïde par des mesures du son selon DIN 45635, partie 26.  
Distance entre le capteur de mesure et la pompe: 1 m.

Il s'agit de valeurs typiques pour la taille correspondante. Elles décrivent les bruits de la pompe seule transmis par l'air. Les influences environnementales (emplacement, tuyauterie, autres composants de l'installation) ne sont pas prises en compte.  
Les valeurs sont valables pour une pompe simple.



# Caractéristiques

Généralités	
Construction	Pompe à engrenage extérieur
Fixation	Par bride ou par vis traversantes avec centrage
Raccordement des tuyauteries	Bride
Sens de rotation (vu face à l'arbre)	A droite ou à gauche, la pompe doit tourner uniquement dans le sens prescrit.
Position de montage	Indifférente
Charge sur l'arbre	Forces radiales et axiales, nous consulter impérativement
Plage de température ambiante	-30°C...+80°C ou max. +110°C avec joints FKM
Fluide hydraulique	- Huile minérale selon DIN 51 524, 1-3, HLP selon DIN 51 524 partie 2 cependant recommandée au minimum en cas de charge élevée. - Tenir compte de RF 90220 - Autres fluides possibles après entente
Viscosité	Plage admissible 12...800 mm <sup>2</sup> /s Plage conseillée 20...100 mm <sup>2</sup> /s Plage admissible pour démarrage ...2000 mm <sup>2</sup> /s
Température du fluide	max. +80°C avec joints NBR *) max. +110°C avec joints FKM **)
Filtration ***)	Classe de pureté minimale 20/18/15 selon ISO 4406 (1999)

\*) NBR = Perbunan®

\*\*) FKM = Viton®

\*\*\*) Dans le cas de systèmes hydrauliques et des appareils dont les défauts peuvent avoir des conséquences critiques, par ex. les soupapes de direction, les soupapes de freinage, la classe de filtration doit être adaptée à la sensibilité de ces appareils.

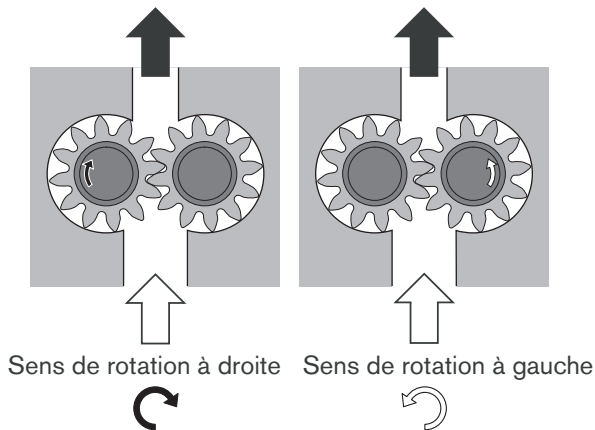
Respectez les exigences de sécurité en vigueur pour toute l'installation.

En cas d'applications avec alternances de charge fréquentes, veuillez nous consulter.

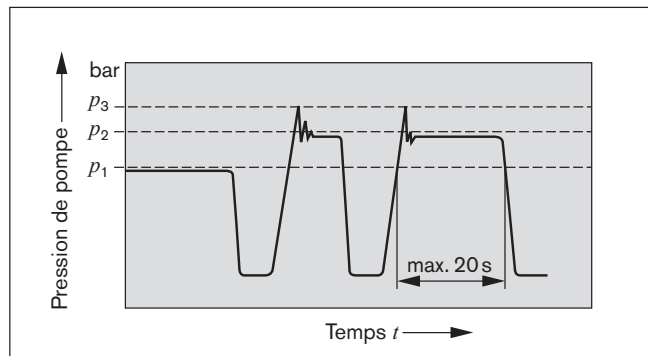
## Définition du sens de rotation

Il est défini vu face à l'arbre de la pompe.

**Attention:** Les pompes représentées sur les plans cotés sont toutes à rotation à droite. Pour les pompes à rotation à gauche, la position de l'arbre d'entraînement ou celle de l'aspiration et du refoulement est inversée.



## Définition des pressions



$p_1$  pression permanente max.

$p_2$  pression intermittente max.

$p_3$  pointe de pression max.

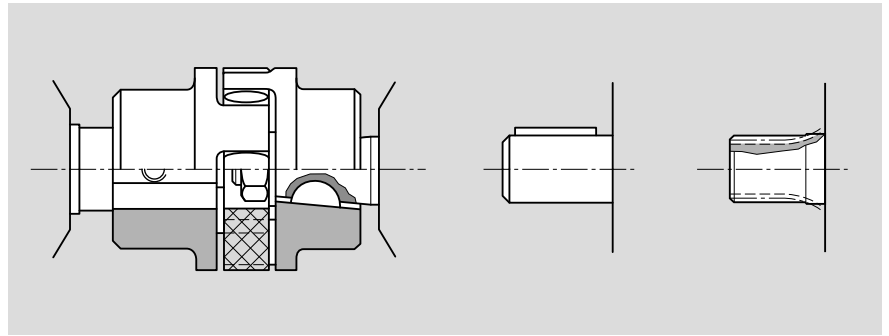
## AZPT-2x

Cylindrée	V	cm <sup>3</sup> /tr	20	22,5	25	28	32	36
Pression à l'aspiration $p_e$		bar	0,7...3 (absolue), en cas de pompes en tandem $p_e (p_2) = \max. 0,5 p_e (p_1)$					
Pression permanente max. $p_1$			250	250	250	230	210	180
Max. en intermittent $p_2$			280	280	280	260	240	210
Pointe de pression max. $p_3$			300	300	300	280	260	230
Vitesse de rotation	< 100	tr/min	500	500	500	500	500	500
de rotation	12 mm <sup>2</sup> /s		600	600	600	600	600	600
min.	180... $p_2$		800	800	800	800	800	800
avec, bar	25 mm <sup>2</sup> /s $p_2$		500	500	500	500	500	500
Vitesse de rotation max. à	$p_2$		3000	3000	3000	2800	2800	2800

# Modes d'entraînement

## 1. Accouplement élastique (bout d'arbre conique ou cylindrique)

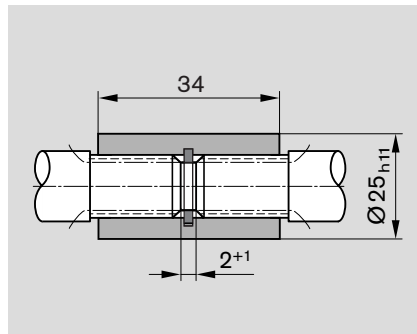
L'accouplement ne doit transmettre à la pompe aucun effort radial ou axial. L'excentration de l'arbre par rapport au centrage ne doit pas excéder 0,2 mm. Ecarts de parallélisme admissibles des arbres: se reporter aux notices de montage des fabricants d'accouplements.



## 2. Manchon d'accouplement (bout d'arbre cannelé)

A utiliser avec des arbres cannelés normalisés DIN et SAE.

Attention: Aucun effort radial ou axial ne doit s'exercer sur l'arbre de la pompe et sur le manchon d'accouplement. Le manchon d'accouplement doit conserver sa mobilité axiale. Veiller au maintien d'un écart de  $2^{+1}$  entre l'arbre de la pompe et l'arbre d'entraînement. Lubrification par bain ou brouillard d'huile indispensable.



Profil d'arbre cannelé	Codification	$M_{\max}$ [Nm]
13 dents SAE-B	D	320
11 dents SAE-C	P	180

## 3. Accouplement en croix (bout d'arbre tournevis)

S'utilise pour le montage direct de la pompe sur un moteur électrique ou thermique, un réducteur, etc. Bout d'arbre de pompe en forme de tournevis avec accouplement spécial en croix © (non compris dans la fourniture). Pas de joint d'arbre.

Le montage côté entraînement et l'étanchéité doivent être conformes aux recommandations de dimensions suivantes:

### Ⓐ Arbre d'entraînement

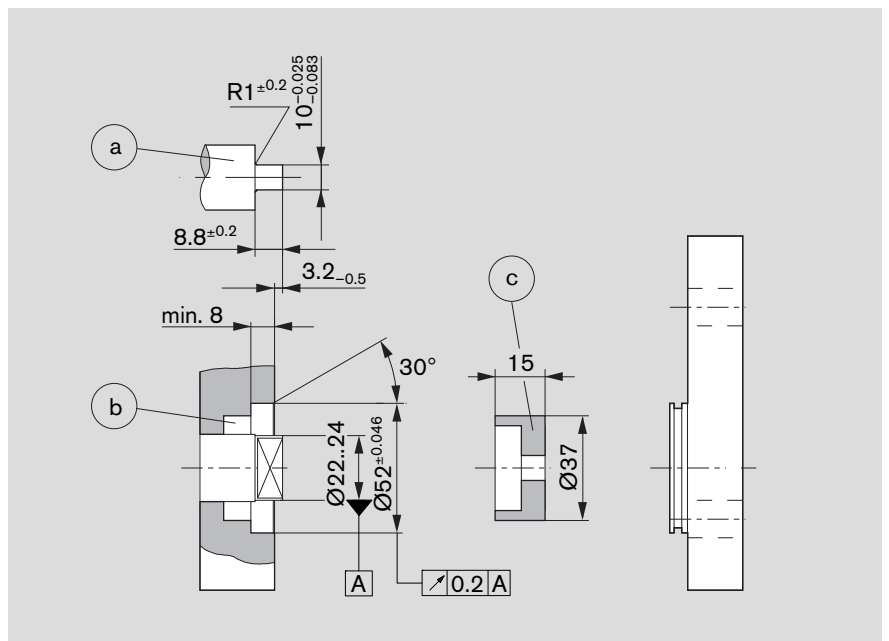
Acier cémenté DIN 17 210  
par ex. acier 20 MnCrS 5  
Profondeur de cémentation:  
1,0; HRA 83 $\pm$ 2

Surface de contact du joint rectifiée sans rayures  $R_t \leq 4\mu\text{m}$

### Ⓑ Joint d'arbre (bague d'étanchéité à lèvres)

Prévoir une gaine caoutchouc (voir DIN 3760, forme AS, ou joint à double lèvres).

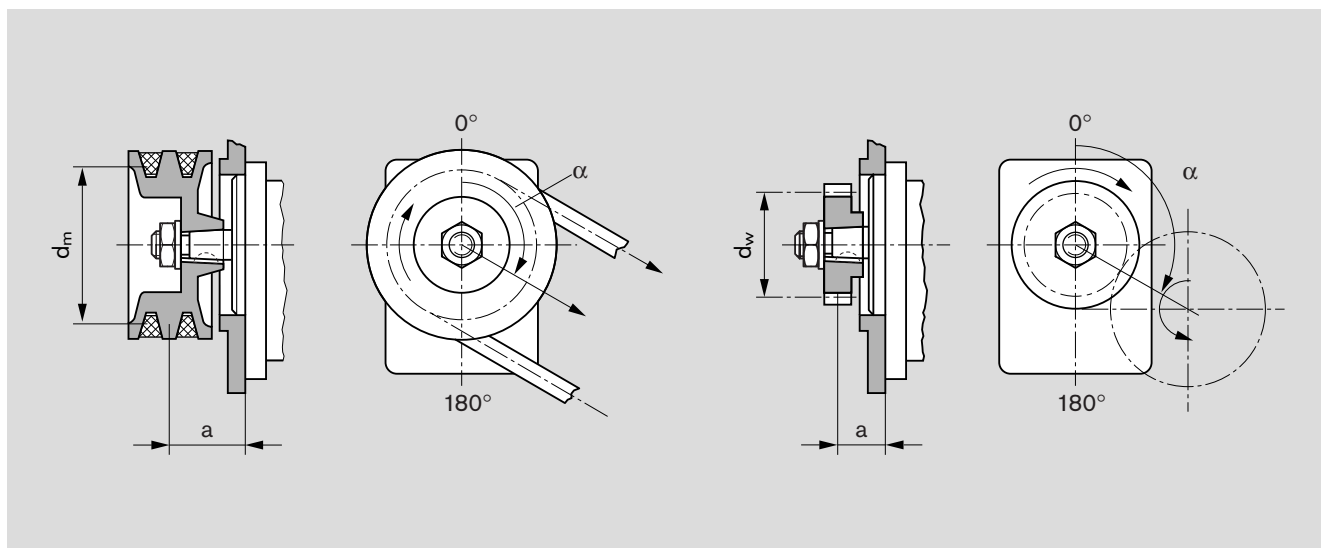
Prévoir des chanfreins de montage à 15° et monter le joint d'arbre à l'aide d'un manchon de protection.



$M_{\max}$ [Nm]	V [cm <sup>3</sup> /tr]	$p_{\max}$ [bar]
95	20	270
	22,5	240
	25	220
	28	190
	32	170
	36	150

#### 4. Entraînement par courroie trapézoïdale et par engrenage à denture droite ou oblique sans palier additionnel

Pour l'entraînement par poulie et courroie trapézoïdale ou engrenage, prière de nous consulter en nous indiquant les conditions d'utilisation et les cotes de montage (cotes  $a$ ,  $d_m$ ,  $d_w$  et angle  $\alpha$ ). Pour les entraînements par engrenage à denture oblique, l'indication de l'angle d'hélice est  $\beta$  également nécessaire.



## Pompes multiples à engrenage

Les pompes à engrenage se prêtent à des montages multiples, l'arbre d'entraînement traversant de la pompe 1 entraîne l'étage 2 et éventuellement un troisième étage. La liaison des arbres entre les pompes est assurée par des entraîneurs.

Les différents étages de pompe sont normalement isolés les uns par rapport aux autres, c'est-à-dire que les orifices d'aspiration sont séparés les uns des autres. Un orifice d'aspiration commun est également possible en option.

**Attention:** Les différentes pompes constituant le montage conservent leurs caractéristiques individuelles. Il faut toutefois tenir compte des limites suivantes:

**Vitesse de rotation max.:** Elle est déterminée par l'étage de pompe de la taille la plus importante.

**Pressions:** Elles sont limitées par la possibilité de charge de l'arbre d'entraînement, de l'arbre traversant (prise de force) et de l'entraîneur. Pour les valeurs, voir les plans cotés.

### Limitation de pression pour arbre traversant standard

Sur la série T, l'entraîneur pour le deuxième étage de pompe peut supporter une charge maximale  $M_{max.} = 95 \text{ Nm}$ , c'est-à-dire qu'il existe une limitation de pression pour le deuxième étage et d'autres étages éventuels.

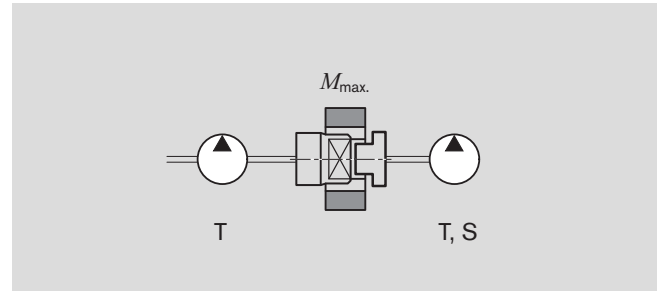
Arbre d'entraînement		Couple d'entraînement max. transmissible * [Nm]
C	1 : 5	200
N	Griffe	95
D	13 dents SAE	320
P	11 dents SAE	180

\* Ces valeurs sont valables uniquement si les conditions définies précédemment sont respectées.

En cas de dépassement des valeurs indiquées, consulter Bosch Rexroth.

En cas d'entraînement de l'étage 1 par accouplement en croix (et entraîneur) ou de paliers additionnels du type 1, les limitations de pression selon la formule ci-dessous s'appliquent.

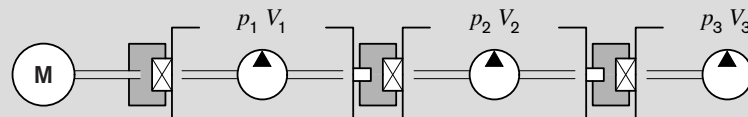
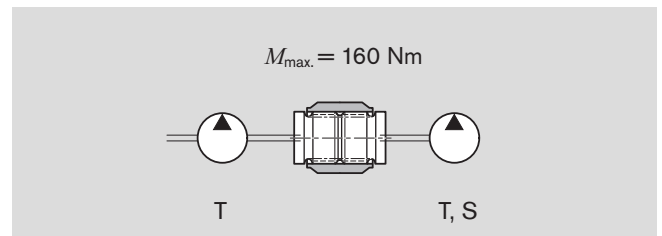
Pour des applications avec couples de transmission ou vibrations torsionnelles plus importants, des arbres traversants renforcés sont disponibles. Dimensionnement sur demande.



### Combinaisons

Série pompe 1	$M_{max.}$ [Nm]	Série pompe 2
T	95	T
T	65	S

Pour les configurations de pompes multiples, nous recommandons de monter la pompe avec la plus grande cylindrée côté entraînement.

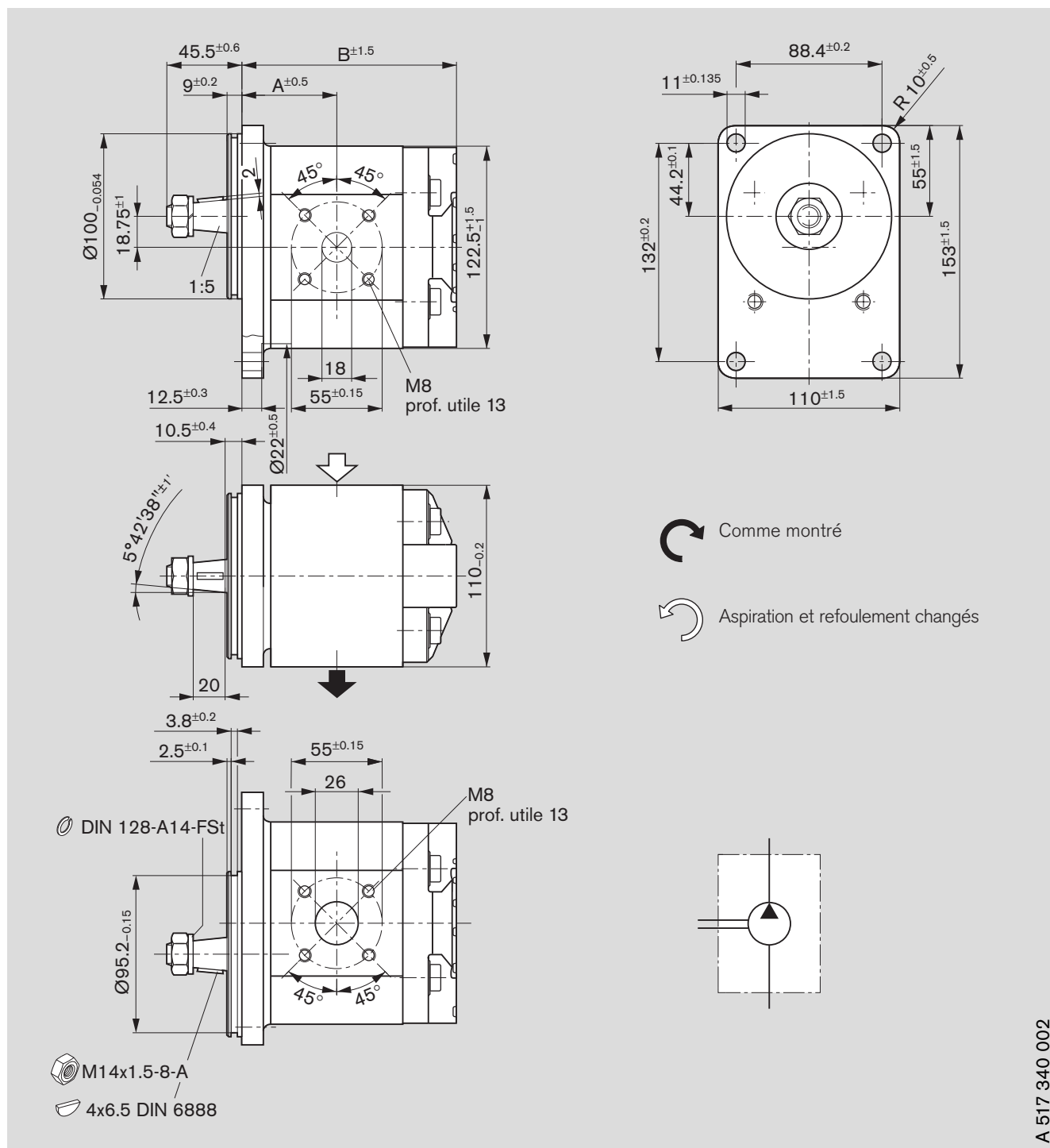


$$M_{max.} \cong \Delta p_1 \cdot V_1 \cdot 0,0177 + \Delta p_2 \cdot V_2 \cdot 0,0177 + \Delta p_3 \cdot V_3 \cdot 0,0177$$

$\Delta p$  [bar]  $V$  [cm<sup>3</sup>/tr]

# Cotes d'encombrement

Série préférentielle



**Codification:**

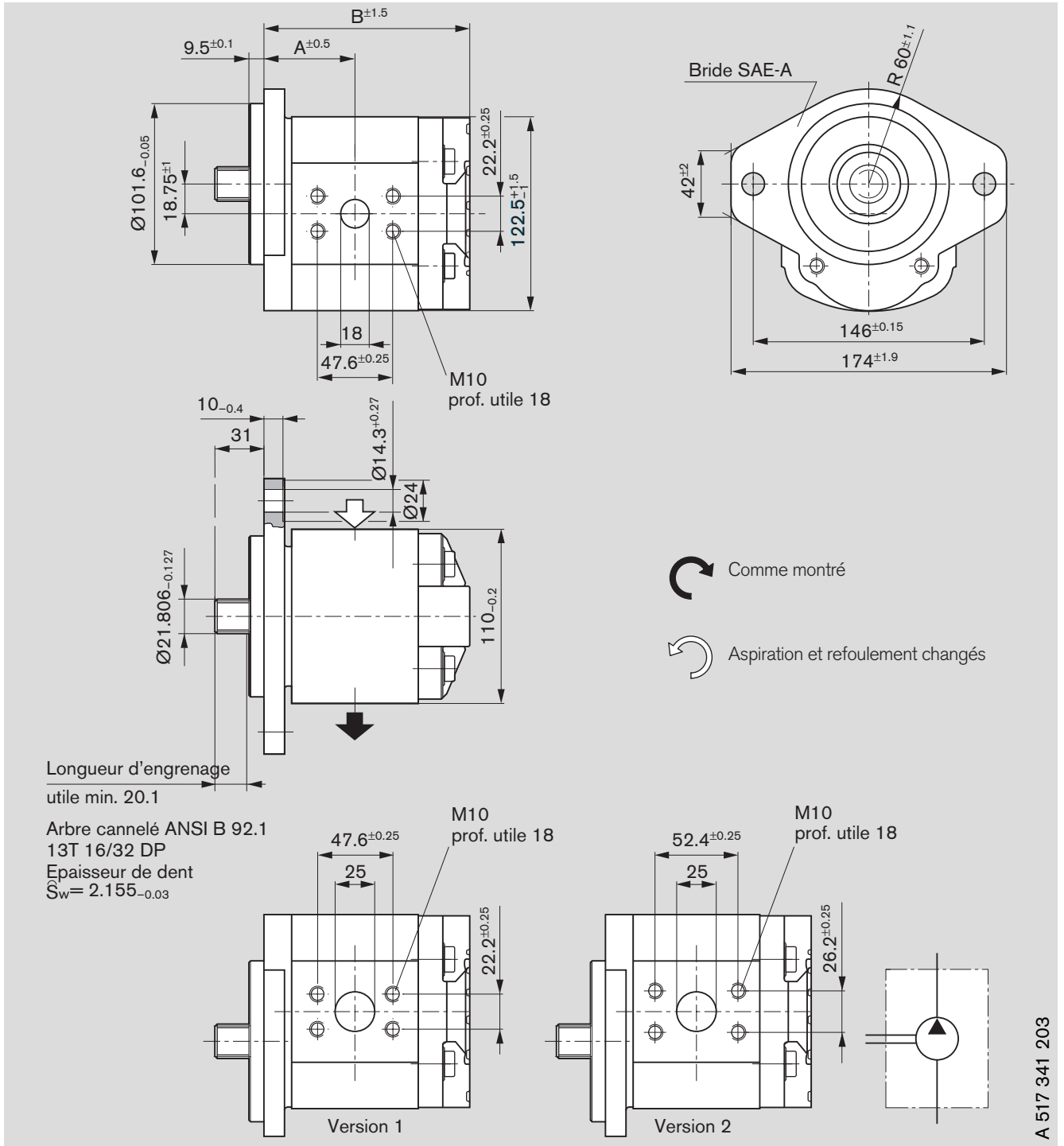
AZPT - 22 -     C B 20 M B

Cylindrée [cm³/tr]	Référence		Pression de service max. [bar]	Vitesse de rotation max. [tr/min]	kg	Cote [mm]		M8 prof. utile 13
	L	R				A	B	
20	0 517 625 309	0 517 625 008	280	3000		52,0	119,1	
22,5	0 510 725 302	0 517 725 016	280	3000		53,5	122,1	
25	0 517 725 313	0 517 725 017	280	3000		55,0	125,1	
28	0 517 725 314	0 517 725 018	260	3000		56,5	128,1	
32	0 517 725 315	0 517 725 019	240	2800		59,0	132,6	
36	0 517 725 316	0 517 725 020	210	2600		61,0	137,1	



# Cotes d'encombrement

## Série préférentielle



**Codification:**

AZPT - 22 -     DC 07 KB

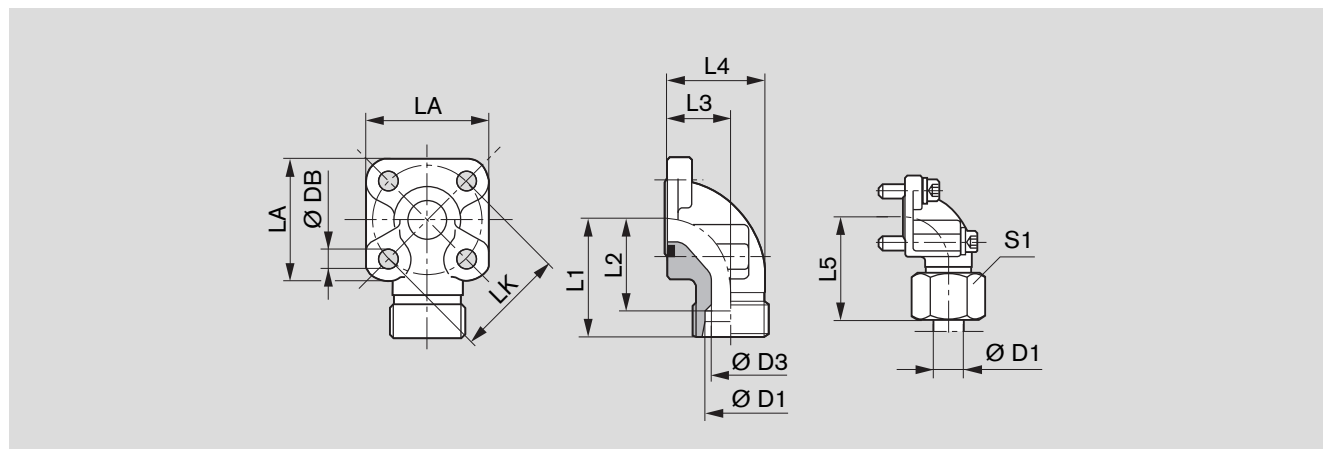
Cylindrée [cm³/tr]	Référence		Pression de service max. [bar]	Vitesse de rotation max. [tr/min]	kg	Cote [mm]				Version	
	L	R				A	B	C	D		
20	0 517 625 310	0 517 625 009	280	3000		52,0	119,1	25	47,6	M10	1
22,5	0 517 725 317	0 517 725 021	280	3000		53,0	122,1	25	52,4	prof. utile 18	2
25	0 517 725 318	0 517 725 022	280	3000		55,0	125,1	25	52,4		
28	0 517 725 319	0 517 725 023	260	3000		56,5	128,1	25	52,4		
32	0 517 725 320	0 517 725 024	240	2800		59,0	132,6	25	52,4		
36	0 517 725 321	0 517 725 025	210	2600		61,0	137,1	25	52,4		

A 517 341 203

## Raccords

Raccords utilisables pour la bride carrée **20**, voir page 7

Bride côté pompe à engrenage, coudé à 90°



LK	D1	D3	L1	L2	L3	L4	L5	LA	S1	DB	Vis		Joint torique	Poids kg	Numéro de commande	p (bar)
											2 pces	2 pces				
55	20S	17	45	34,5	24,0	40,0	56,0	58	36	8,4	M8x25	M8x50	33x2,5	0,44	<b>1 515 702 004</b>	250
55	30S	26	49	35,5	32,0	50,0	62,0	58	50	8,4	M8x25	M8x50	33x2,5	0,50	<b>1 515 702 006</b>	250
55	35L	31	49	38,5	32,0	51,5	62,0	58	50	8,4	M8x25	M8x60	32x2,5	0,47	<b>1 515 702 005</b>	100
55	42L	38	49	38,0	40,0	64,5	61,0	58	60	8,4	M8x25	M8x70	32x2,5	0,60	<b>1 515 702 019</b>	100

Raccord complet avec joint torique, jeu de vis métriques, écrous et bague coupante.

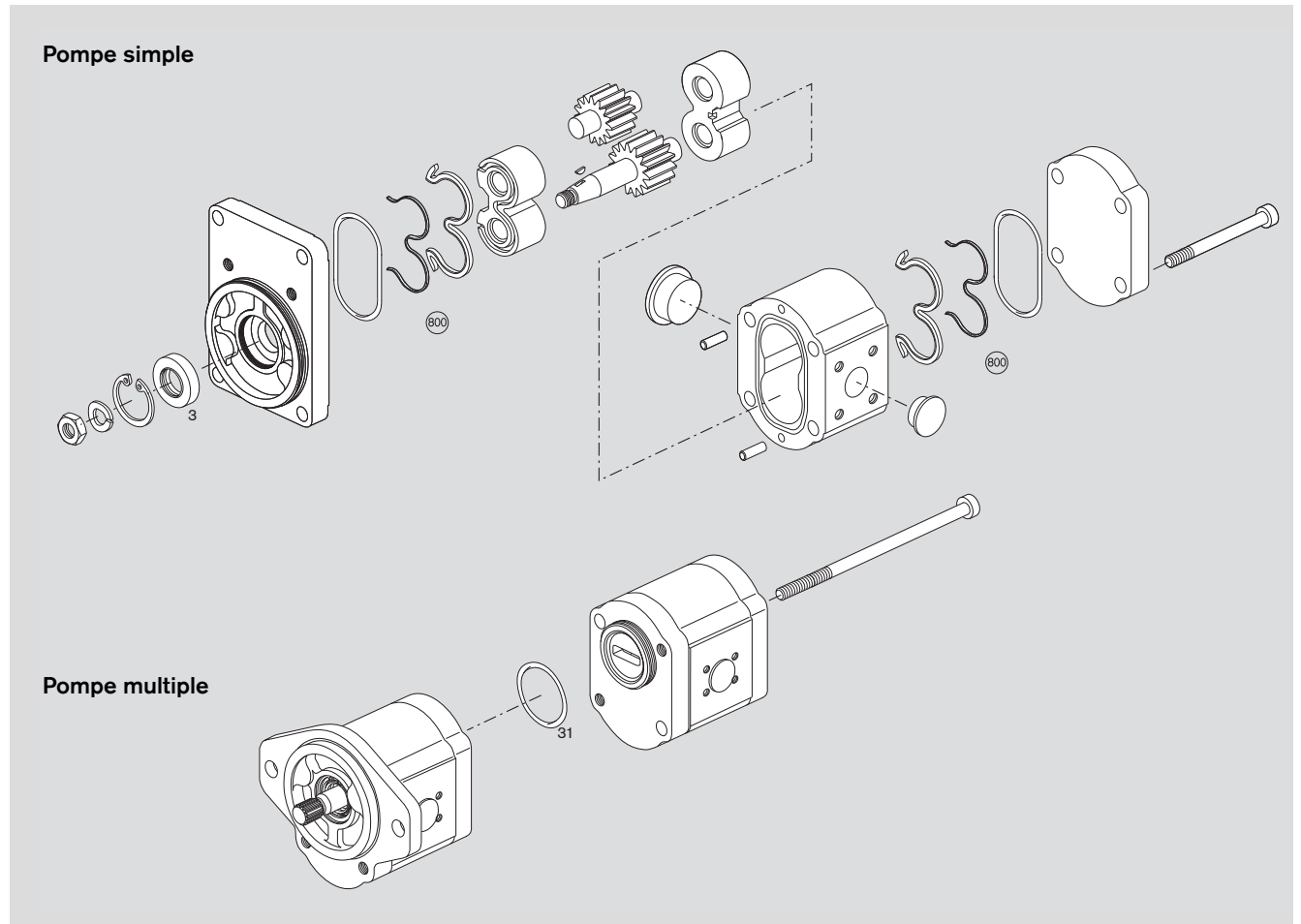
### Remarque

Vous trouverez les couples de serrage admissibles dans notre publication:

«Manuel d'utilisation général des unités à engrenage extérieur»

RF 07 012-B1.

# Pièces de rechange



Page	Codification	Jeu de joints «T» Pos. 800 NBR	Joint d'arbre Pos. 3	Cotes	Joint torique Pos. 31	Matériau	Cotes
16	AZPT - 22 - □□□ □ C B 20 M B	1517010226	1510283023	40x22x7	-	NBR	
17	AZPT - 22 - □□□ □ D C 20 K B	1517010226	1510283028	40x22x7	-	FKM (joint d'arbre)	

NBR = Perbunan® FKM = Viton®

# Instructions de mise en service

## Filtration recommandée

La plupart des cas d'usure prématurée des pompes à engrenage sont à imputer à l'utilisation d'un fluide hydraulique sale.

L'usure par effet d'abrasion provoquée par des impuretés n'étant couverte par aucune garantie, nous conseillons une filtration de classe de pureté 20/18/15 ISO 4406, réduisant à une valeur admissible la taille et la concentration des particules véhiculées par le fluide hydraulique:

Pression de service [bar]	>160	<160
Classe de pollution ISO 4406	18/15	19/16
A obtenir avec $\beta_x = 75$	20	25

Nous conseillons par principe une filtration sur plein débit. La pollution du fluide hydraulique de remplissage ne doit pas dépasser la classe 20/18/15 suivant ISO 4406. L'expérience montre que cette limite est souvent dépassée par la pollution initiale du fluide neuf. Dans de tels cas, il est nécessaire d'utiliser un système de remplissage comprenant un filtre approprié.

## Généralités

- Les pompes que nous livrons sont testées quant à leur fonctionnement et leurs performances. Toute modification est interdite sous peine d'annulation de la garantie!
- La pompe doit être utilisée uniquement avec les caractéristiques admissibles (voir pages 15 à 18).

## Instructions d'ingénierie

Vous trouverez de nombreuses informations et suggestions dans la formation à l'hydraulique, volume 3 RD 00 281, «Instructions d'ingénierie et construction d'installations hydrauliques».

Lors de l'utilisation des pompes à engrenage extérieur, nous conseillons de suivre en particulier les indications ci-après.

## Caractéristiques techniques

Toutes les caractéristiques techniques indiquées sont fonction des tolérances de fabrication et sont valables dans des conditions générales précises.

Veillez par conséquent noter que des dispersions sont possibles et que, dans certaines conditions générales (par exemple la viscosité), **les caractéristiques techniques sont susceptibles de changer.**

## Courbes caractéristiques

Observez pour le dimensionnement de la pompe à engrenage les données d'utilisation maximales possibles à l'aide des courbes représentées sur les pages 10 à 12.

Vous trouverez d'autres informations sur la bonne utilisation des produits hydrauliques Bosch Rexroth dans notre document:

«Information produit générale pour les produits hydrauliques» RF 07 008.

## Fournitures

Les fournitures comprennent respectivement les composants présentant les propriétés telles que décrites sous Codification et Dimensions, page 16 à 17.

**Vous trouverez d'autres informations dans notre publication:**

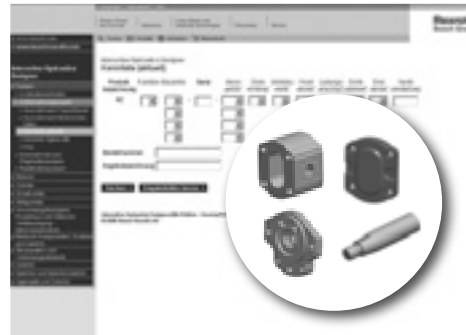
«Manuel d'utilisation général des unités à engrenage extérieur» RF 07 012-B1.

## Le configurateur AZ sur [www.boschrexroth.com/azconfigurator](http://www.boschrexroth.com/azconfigurator)

Le configurateur AZ vous aide à configurer simplement et facilement votre pompe à engrenage extérieur personnelle. Indiquez pour cela vos exigences en matière de cylindrée, sens de rotation, arbre d'entraînement, bride de raccord, etc., jusqu'au couvercle final. Si une configuration existe déjà, vous recevez immédiatement un dessin d'offre (format PDF). Le prix de la pompe à engrenage ainsi configurée vous est communiqué sur demande.



Le configurateur AZ vous aide à configurer simplement et facilement votre pompe à engrenage extérieur personnelle. Pour l'entrée de toutes les données nécessaires à l'étude, vous êtes guidés par le menu.



La sélection s'effectue soit d'après la codification, soit en fonction de vos exigences techniques. Cela signifie que vous pouvez rechercher des pompes à engrenage déjà configurées ou spécifier le modèle de pompe à engrenage qui répond à vos besoins en matière de paramètres de fonctionnement.



Si la pompe à engrenage que vous avez sélectionnée est libérée, vous recevez le numéro de commande, la codification et un plan d'installation détaillé. Si votre configuration spéciale n'existe pas encore, envoyez vos spécifications à Rexroth. Un de nos collaborateurs prendra contact avec vous.

# Sommaire

N° de commande	Page	N° de commande	Page	N° de commande	Page
0 517 625 008	16	0 517 725 020	16	0 517 725 314	16
0 517 625 009	17	0 517 725 021	17	0 517 725 315	16
0 517 625 309	16	0 517 725 022	17	0 517 725 316	16
0 517 625 310	17	0 517 725 023	17	0 517 725 317	17
0 517 725 016	16	0 517 725 024	17	0 517 725 318	17
0 517 725 017	16	0 517 725 025	17	0 517 725 319	17
0 517 725 018	16	0 517 725 302	16	0 517 725 320	17
0 517 725 019	16	0 517 725 313	16	0 517 725 321	17



Bosch Rexroth AG  
 Unité à engrenage extérieur  
 Robert-Bosch-Straße 2  
 D-71701 Schwieberdingen  
 Tél. +49 (0) 711-811 10 63  
 Fax +49 (0) 711-811 17 98  
 brm-az.info@boschrexroth.de  
 www.boschrexroth.com/brm

© Tous droits réservés par Bosch Rexroth AG, y compris en cas de dépôt d'une demande de droit de propriété industrielle. Tout pouvoir de disposition, tel que droit de reproduction et de transfert, détenu par Bosch Rexroth.

Les indications données servent exclusivement à la description du produit. Il ne peut être déduit de nos indications aucune déclaration quant aux propriétés précises ou à l'adéquation du produit en vue d'une application précise. Ces indications ne dispensent pas l'utilisateur d'une vérification personnelle. Il convient de tenir compte du fait que nos produits sont soumis à un processus naturel d'usure et de vieillissement.