

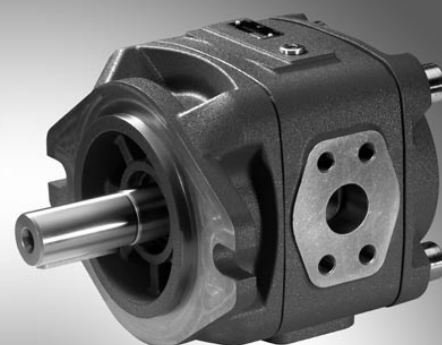
Pompe à engrenages intérieurs débit constant

RF 10227/12.10
Remplace: 04.07

1/24

Siège Social Douala - Cameroun B.P. 12591 Douala
contact@2comappro.com
Tél : + 237 233 424 913
et + 237 674 472 158www.2comappro.com

Type PGH

Tailles 4 et 5
Série: 3X
Pression de service maximale 350 bars
Débit maximal 250 cm³

H7417_d

Table des matières

Contenu	Page
Caractéristiques	1
Codification Pompes simples	2
Fonctionnement, coupe, symbole	3
Caractéristiques techniques	4 et 5
Courbes caractéristiques	Sur demande
Encombrement Pompes simples	6 à 11
Raccords	12
Combinaisons de pompes	13
Encombrement Combinaisons de pompes	14 à 18
Directives d'étude	19 à 22
Directives de mise en service	23

Caractéristiques

- Débit constant
- Peu de bruit durant le fonctionnement
- Faible pulsation du débit
- Rendement élevé même en cas de vitesse et viscosité réduite grâce aux fentes de compensation
- Adaptée aux grandes plages de viscosité et vitesse
- Toutes les cylindrées et dimensions nominales sont coordonnables entre elles
- Peut être combinée avec des pompes à engrenages intérieurs, des pompes à palettes et des pompes à pistons axiaux
- Fonctionnant au fluide HFC (joints du type "W")
- Utilisation:

Pour les entraînements haute puissance résistants à la fatigue qui sont exposés à des pressions élevées à un nombre d'alternances très élevé, p. ex. machines pour la transformation des matières plastiques, presses automatisées, Machines de fonderie et autres applications avec mode de chargement de réservoir.

Informations relatives aux pièces de rechange disponibles:
www.boschrexroth.com/spc

Codification: Pompes simples

PG	H	-3X/						*		
Série Pompe haute pression		= H							Autres indications en clair	
Taille BG4		= 4							Type de raccordement U2 = Bride de fixation 2 trous SAE E4 = ¹⁾ Bride de fixation 4 trous ISO selon ISO 3019-2 et VDMA 24560	
BG5		= 5							Matière des joints V = Joints FKM W = ²⁾ Bague à lèvres en NBR (autres joints en FKM)	
Série: Séries 30 à 39 (30 à 39: Cotes de montage et de raccordement inchangées)		= 3X							Raccordement des conduites ³⁾ 07 = Bride SAE Série de pression standard 11 = Bride SAE série de haute pression	
Calibre	Volume de refoulement/ CN tour								Exécution de l'arbre E = Cylindrique R = Engrenage à développante SAE	
BG4	20	20,10 cm ³	= 020							Sens de rotation (vue sur le bout d'arbre) R = Rotation à droite L = Rotation à gauche (sur demande)
	25	25,30 cm ³	= 025							
	32	32,70 cm ³	= 032							
	40	40,10 cm ³	= 040							
	50	50,70 cm ³	= 050							
BG5	63	64,70 cm ³	= 063							
	80	81,40 cm ³	= 080							
	100	100,20 cm ³	= 100							
	125	125,30 cm ³	= 125							
	160	162,80 cm ³	= 160							
	200	200,40 cm ³	= 200							
	250	250,50 cm ³	= 250							

Toutes les variantes ne peuvent être choisies suivant le code de type! Veuillez choisir votre pompe en vous servant des tableaux de sélection (pages 6 à 11) ou en prenant contact avec Bosch Rexroth.

¹⁾ Uniquement en combinaison avec un arbre cylindrique (selon VDMA), uniquement rotation à droite

²⁾ En cas de fonctionnement avec fluide HFC

³⁾ Pour chacun des calibres, un type de raccordement **07** ou **11** est déterminé:

07: PGH5-3X/200/250...

11: PGH4-3X/020/025/032/040/050...

PGH5-3X/063/080/100/125/160...

Toutes les prises d'aspiration sont exécutées en série de pression standard (cotes voir page 12).

Types préférentiels PGH4-3X	
Type	Réf. article
PGH4-3X/020RE11VU2	R901147100
PGH4-3X/025RE11VU2	R901147101
PGH4-3X/032RE11VU2	R901147102
PGH4-3X/040RE11VU2	R901147103
PGH4-3X/050RE11VU2	R901147104

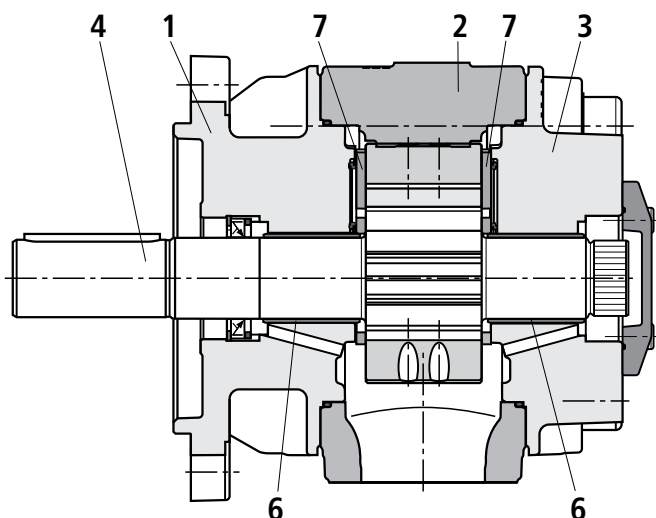
Types préférentiels PGH5-3X	
Type	Réf. article
PGH5-3X/063RE11VU2	R901147115
PGH5-3X/080RE11VU2	R901147116
PGH5-3X/100RE11VU2	R901147117
PGH5-3X/125RE11VU2	R901147118
PGH5-3X/160RE11VU2	R901147119
PGH5-3X/200RE07VU2	R901147120
PGH5-3X/250RE07VU2	R901147121

Fonctionnement, coupe, symbole

Structure

Les pompes hydrauliques de type PGH sont des pompes à engrenages intérieurs avec débit constant.

Elles se composent essentiellement d'une bride de fixation



Processus d'aspiration et de refoulement

L'arbre de pignon (4) à logement hydrodynamique entraîne la roue à denture intérieure (5) dans le sens de rotation indiqué.

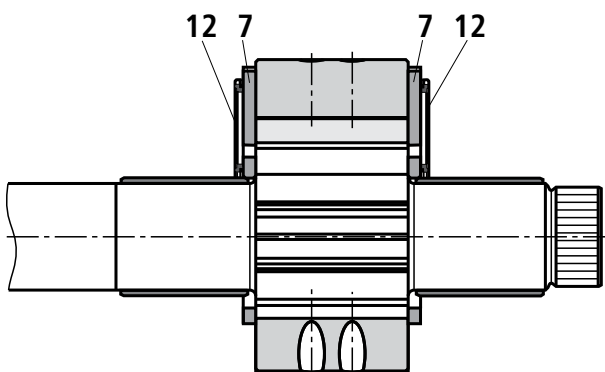
Les interstices entre les dents qui s'ouvrent dans la zone d'aspiration aspirent le fluide. Le transport du fluide a lieu dans les interstices entre les dents du pignon et de la roue à denture, le liquide étant transporté de la zone d'aspiration (S) à la zone de pression (P).

Là, le fluide est refoulé par les interstices entre les dents qui se ferment pour être acheminé à la prise de pression (P).

La séparation entre la zone d'aspiration et la zone de pression est assurée par les éléments de la compensation radiale (9 à 11) et par l'engrènement entre la roue à denture intérieure et l'arbre de pignon.

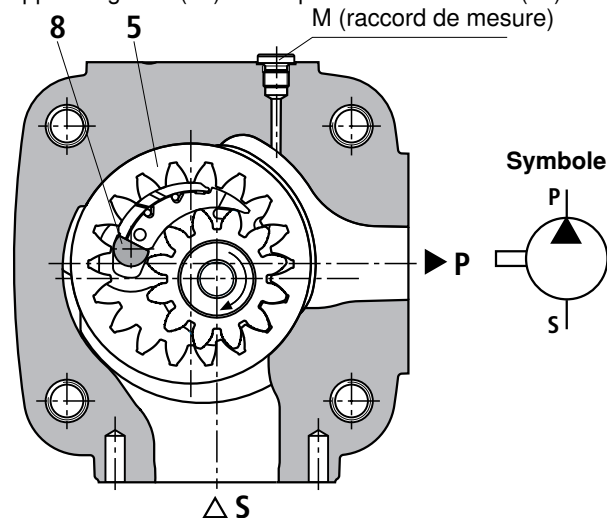
Compensation axiale

L'étanchement axial de la chambre de refoulement dans la zone de pression est assuré par des plaques (7).



Les côtés des plaques qui ne sont pas en contact avec la chambre de refoulement, sont munis d'un champ de pression (12). Ces champs balancent les plaques par rapport à la chambre de refoulement et assurent ainsi un étanchement optimal à une perte mécanique minimale.

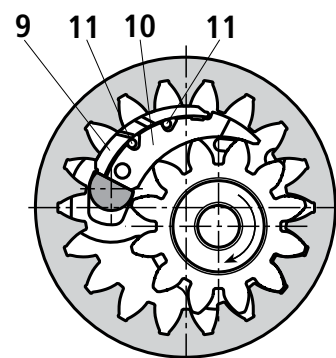
(1), d'un boîtier (2), d'un couvercle avec convoyage (3), d'un arbre de pignon (4), d'une roue à denture intérieure (5), de paliers lisses (6), de plaques (7) et d'un goujon d'arrêt (8), ainsi que de la compensation radiale composée du segment (9), du support segment (10) et des palettes d'étanchéité (11).



Compensation radiale

Les éléments de la compensation radiale sont composés de segment (9), support de segment (10) et palettes étanchéité (11).

Le segment (9) et le support de segment (10) sont positionnés dans le champ de pression de sorte que la force de pression résultante agit surtout sur le goujon d'arrêt.



Une petite composante de la force de pression serre le segment et le support de segment contre les sommets des dents de l'arbre de pignon et de la roue à denture intérieure et assure ainsi un étanchement à réglage automatique du jeu entre la zone de pression et la zone d'aspiration.

Cela est la condition préalable à un rendement volumétrique stable pendant toute la durée d'exploitation.

Le réglage du jeu du segment et du support de segment est assuré par les palettes d'étanchéité qui sont situées entre ces deux éléments.

Logement hydrodynamique et hydrostatique

L'arbre de pignon (4) est logé dans des paliers lisses radiaux à lubrification hydrodynamique (6).

La roue à denture intérieure (5) est logée hydrostatiquement dans le boîtier.

Denture

L'engrènement à flancs en développante a une grande longueur d'engrènement pour assurer une pulsation faible de l'écoulement et de la pression et garantit ainsi un fonctionnement à faible bruit.

Caractéristiques techniques (en cas d'utilisation en dehors des valeurs indiquées, veuillez nous consulter!)**générales**

Modèle	Pompe à engrenages intérieurs, à fentes de compensation
Type de raccordement	Bride SAE à 2 trous selon ISO 3019-1 ou Bride SAE à 4 trous selon VDMA 24560 et ISO 3019-2
Raccordement des conduites	Raccord à bride
Charge sur l'arbre	Puissances radiales et axiales (par ex. poulie à courroie) uniquement sur demande
Sens de rotation (vue sur le bout d'arbre)	Rotation à droite ou à gauche (sur demande) – mais non en alternance!

hydrauliques

Fluide hydraulique	HLP – huile minérale selon DIN 51524 Partie 2 HFC – solution polymère aqueuse selon DIN EN ISO 12922 ^{1) 2)} ; Joints du type W HEES – fluides selon DIN ISO 15380 ¹⁾ HFD-U – fluides selon VDMA 24317 ¹⁾ , DIN EN ISO 12922 ¹⁾ Veillez respecter nos prescriptions selon la notice RF 90220 Autres fluides sur demande!	
Plage de température du fluide hydraulique	Fluide HLP °C	–10 à +80; demandez en cas de températures différentes!
	Fluide spécial °C	–10 à +50; demandez en cas de températures différentes!
Plage de température ambiante	°C	–20 à +60
Plage de viscosité	mm ² /s	10 à 300 (jusqu'à n = 1800 min ⁻¹) 10 à 100 (jusqu'à n = 3000 min ⁻¹) 2000 viscosité de démarrage admissible (400 à 1800 min ⁻¹)
Degré de pollution max. autorisé pour le fluide hydraulique Indice de pureté selon ISO 4406 (c)		Classe 20/18/15 ³⁾

1) Attention!

Les restrictions pour les fluides spéciaux s'appliquent à ces fluides

2) Fluide hydraulique HFC:

Vitesse d'entraînement $n_{max} = 2000 \text{ min}^{-1}$

3) Les indices de pureté mentionnés pour les composants sont à respecter dans les systèmes hydrauliques. Un filtrage efficace évite les dérangements tout en augmentant la longévité des composants.

Pour le choix des filtres, voir notices RF 50070, RF 50076, RF 50081, RF 50086 et RF 50088.

Caractéristiques techniques (en cas d'utilisation en dehors des valeurs indiquées, veuillez nous consulter!)

Taille	BG		PGH4				
Calibre	CN		20	25	32	40	50
Poids	<i>m</i>	kg	14	14,5	15	16	17
Plage de vitesse ¹⁾	<i>n</i> _{min}	min ⁻¹	200	200	200	200	200
	<i>n</i> _{max}	min ⁻¹	3000	3000	3000	3000	3000
Volume de refoulement	<i>V</i>	cm ³	20,1	25,3	32,7	40,1	50,7
Débit ²⁾	<i>q_V</i>	l/min	28,9	36,3	46,9	57,6	72,8
Moment d'inertie de masse (sur l'axe d'entraînement)	<i>J</i>	kgm ²	0,00037	0,00045	0,00055	0,00066	0,00081
Puissance absorbée	<i>P</i> _{fermé} kW						
Puissance d'entraînement min. requise (pour <i>p</i> ≈ 1 bar)			1,1	1,1	1,1	1,1	1,5
Puissance d'entraînement max. admissible			35	44	56	61	76
Pression de service, absolue – Entrée	<i>p</i>	bars	0,8 à 2 (0,6 bars brièvement au moment du démarrage)				
Pression nominale – Sortie en permanence	<i>p</i> _N	bars					
intermittent ⁴⁾							
Fluide HLP			315				
Fluide sp. ³⁾			220				
Fluide HLP			350				
Fluide sp. ³⁾			245				

Taille	BG		PGH5						
Calibre	CN		63	80	100	125	160	200	250
Poids	<i>m</i>	kg	42	43,5	45,5	48	52	55,5	60,5
Plage de vitesse ¹⁾	<i>n</i> _{min}	min ⁻¹	200	200	200	200	200	200	200
	<i>n</i> _{max}	min ⁻¹	3000	3000	3000	3000	3000	3000	3000
Volume de refoulement	<i>V</i>	cm ³	64,7	81,4	100,2	125,3	162,8	200,4	250,5
Débit ²⁾	<i>q_V</i>	l/min	92,8	116,9	143,8	179,8	233,7	287,7	359,6
Moment d'inertie de masse (sur l'axe d'entraînement)	<i>J</i>	kgm ²	0,00237	0,00289	0,00329	0,00407	0,00506	0,00623	0,00760
Puissance absorbée	<i>P</i> _{fermé} kW								
Puissance d'entraînement min. requise (pour <i>p</i> ≈ 1 bar)			1,8	2,2	3	4	5,5	7,5	7,5
Puissance d'entraînement max. admissible			96	103	129	161	134	140	134
Pression de service, absolue – Entrée	<i>p</i>	bars	0,8 à 2 (0,6 bars brièvement au moment du démarrage)						
Pression nominale – Sortie en permanence	<i>p</i> _N	bars							
intermittent ⁴⁾									
Fluide HLP			315						
Fluide sp. ³⁾			220						
Fluide HLP			350						
Fluide sp. ³⁾			245						

¹⁾ Fluide hydraulique HFC: Vitesse d'entraînement *n*_{max} = 2000 min⁻¹

²⁾ Mesuré à *n* = 1450 min⁻¹, *p* = 10 bars et = 30 mm²/s

³⁾ **Attention!**

Les restrictions pour les fluides spéciaux s'appliquent à ces fluides

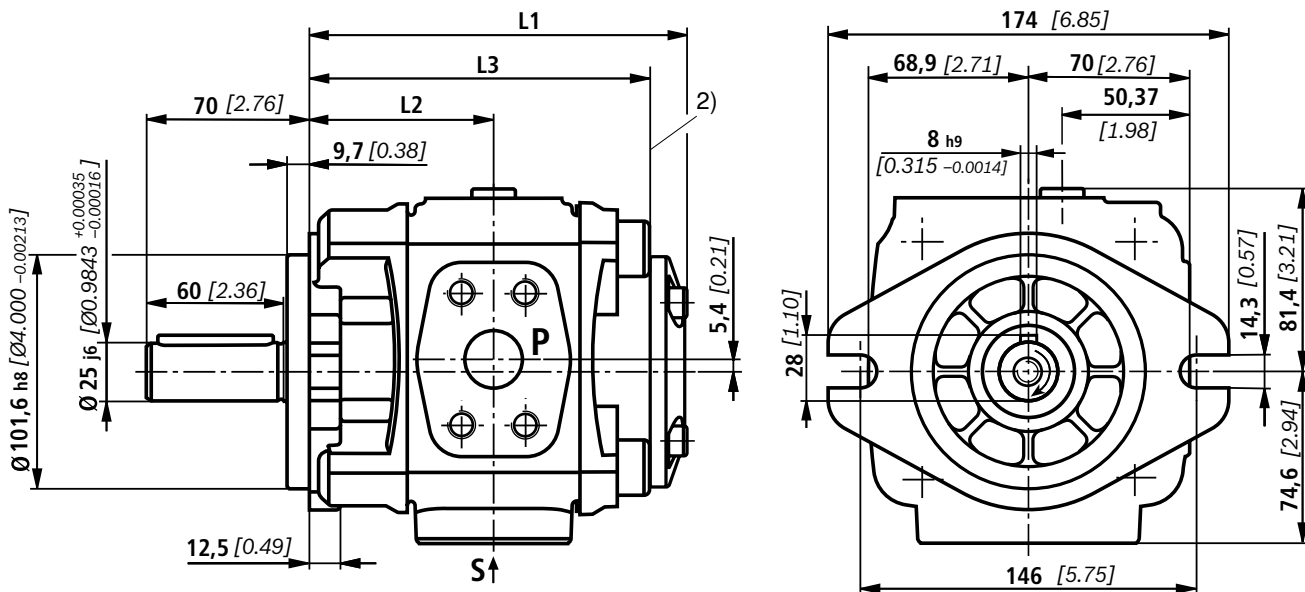
⁴⁾ Max 10 s, au maximum 50 % du facteur de marche

Encombrement de la taille 4 (cotes en mm [inch])

PGH4-3X/..._LRE...VU2

Arbre d'entraînement cylindrique,
bride de fixation SAE à 2 trous

Type	CN	Réf. article	"R" rotation à droite	"L" rotation à gauche	L1	L2	L3	S ¹⁾	P ¹⁾
PGH4-3X/020..E11VU2		R901147100		Sur demande	145 [5.71]	70,5 [2.78]	129 [5.08]	1" S	3/4" H
PGH4-3X/025..E11VU2		R901147101		Sur demande	150 [5.91]	73 [2.87]	134 [5.28]	1 1/4" S	3/4" H
PGH4-3X/032..E11VU2		R901147102		Sur demande	157 [6.18]	76,5 [3.01]	141 [5.55]	1 1/2" S	1" H
PGH4-3X/040..E11VU2		R901147103		Sur demande	164 [6.46]	80 [3.15]	148 [5.83]	1 1/2" S	1" H
PGH4-3X/050..E11VU2		R901147104		Sur demande	174 [6.85]	85 [3.35]	158 [6.22]	2" S	1" H



¹⁾ S = Série de pression standard;
H = Série de haute pression;
cotes précises: Voir tableau, page 12

²⁾ A partir d'ici commence la partie combinée pour les pompes multiples

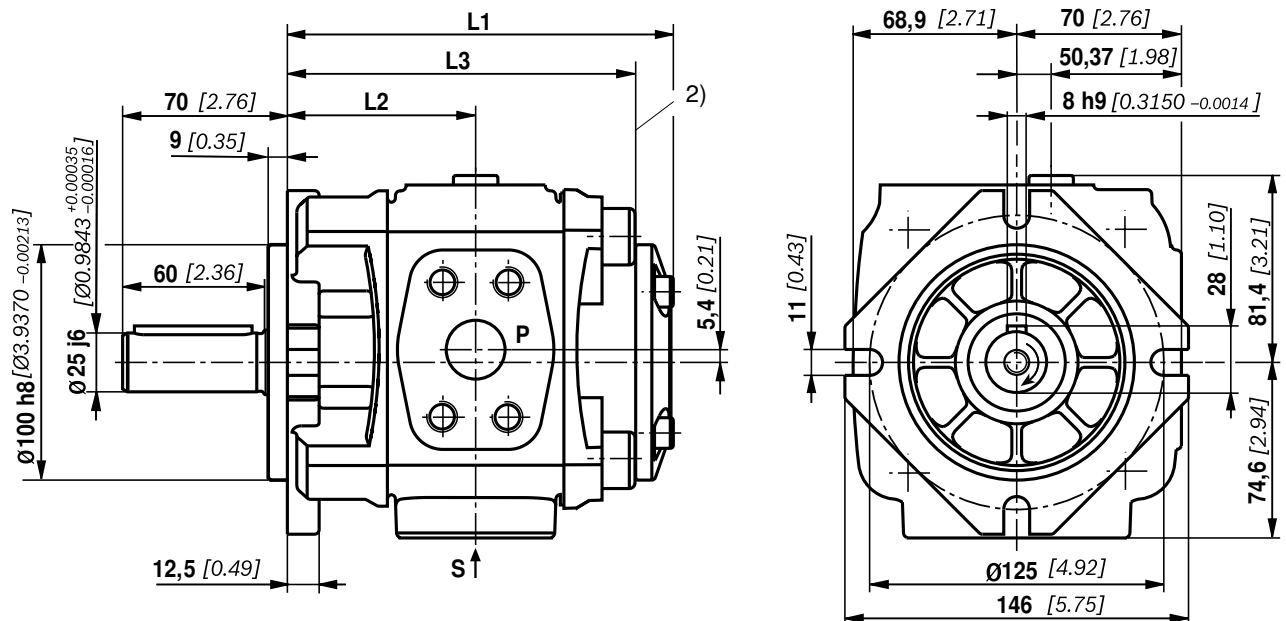
Une pompe tournant à droite est représentée; sur les pompes tournant à gauche, la prise de pression est située sur l'autre coté!

Encombrement de la taille 4 (cotes en mm [inch])

PGH4-3X/... RE...VE4

Arbre d'entraînement cylindrique,
bride de fixation à 4 trous selon ISO 3019-2
et VDMA 24560

Type	CN	Réf. article "R" rotation à droite	L1	L2	L3	S ¹⁾	P ¹⁾
PGH4-3X/020RE11VE4		R901147105	145 [5.71]	70,5 [2.78]	129 [5.08]	1" S	3/4" H
PGH4-3X/025RE11VE4		R901147106	150 [5.91]	73,0 [2.87]	134 [5.28]	1 1/4" S	3/4" H
PGH4-3X/032RE11VE4		R901147107	157 [6.18]	76,5 [3.01]	141 [5.55]	1 1/2" S	1" H
PGH4-3X/040RE11VE4		R901147108	164 [6.46]	80 [3.15]	148 [5.83]	1 1/2" S	1" H
PGH4-3X/050RE11VE4		R901147109	174 [6.85]	85 [3.35]	158 [6.22]	2" S	1" H



¹⁾ S = Série de pression standard;
H = Série de haute pression;
cotes précises: Voir tableau, page 12

²⁾ A partir d'ici commence la partie combinée pour les pompes multiples

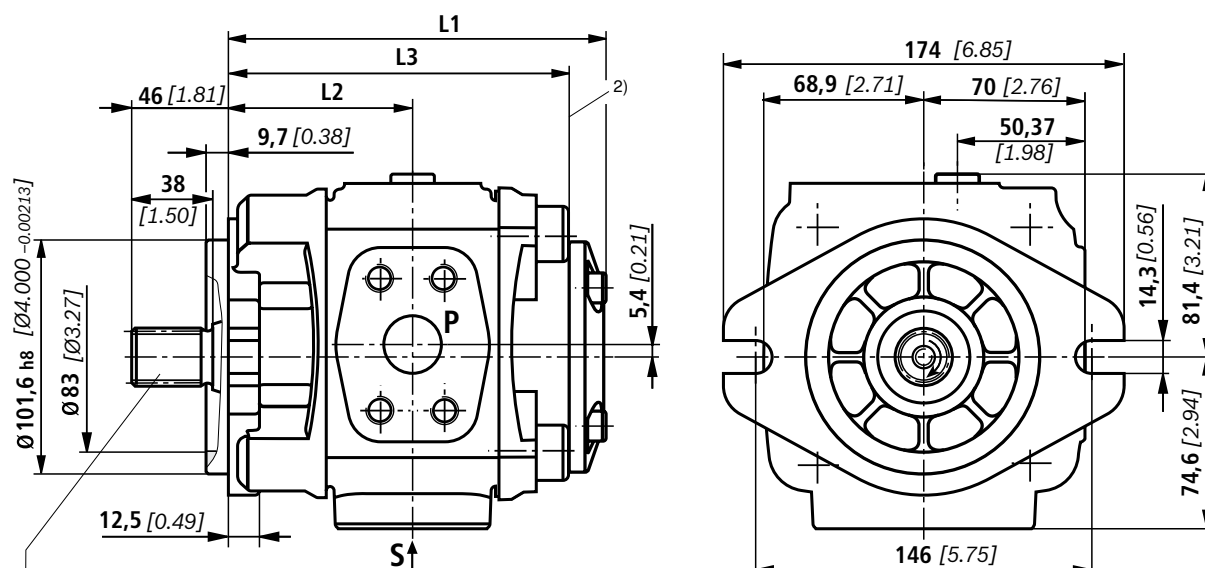
Encombrement de la taille 4 (cotes en mm [inch])

PGH4-3X/...^R_LR...VU2

Arbre d'entraînement denté, bride de fixation SAE à 2 trous

(pompe médiane et arrière en cas de combinaisons de pompes)

Type	CN	Réf. article		L1	L2	L3	S ¹⁾	P ¹⁾
		"R" rotation à droite	"L" rotation à gauche					
PGH4-3X/020..R11VU2		R901147110	Sur demande	145 [5.71]	70,5 [2.78]	129 [5.08]	1" S	3/4" H
PGH4-3X/025..R11VU2		R901147111	Sur demande	150 [5.91]	73 [2.87]	134 [5.28]	1 1/4" S	3/4" H
PGH4-3X/032..R11VU2		R901147112	Sur demande	157 [6.18]	76,5 [3.01]	141 [5.55]	1 1/2" S	1" H
PGH4-3X/040..R11VU2		R901147113	Sur demande	164 [6.46]	80 [3.15]	148 [5.83]	1 1/2" S	1" H
PGH4-3X/050..R11VU2		R901147114	Sur demande	174 [6.85]	85 [3.35]	158 [6.22]	2" S	1" H



Arbre 25-4; SAE J744 JUL 88;

Engrenage à développante

ANSI B92.1a-1976,

15T 16/32 DP 30°

¹⁾ S = Série de pression standard;
H = Série de haute pression;
cotes précises: Voir tableau, page 12

²⁾ A partir d'ici commence la partie combinée pour les combinaisons de pompe

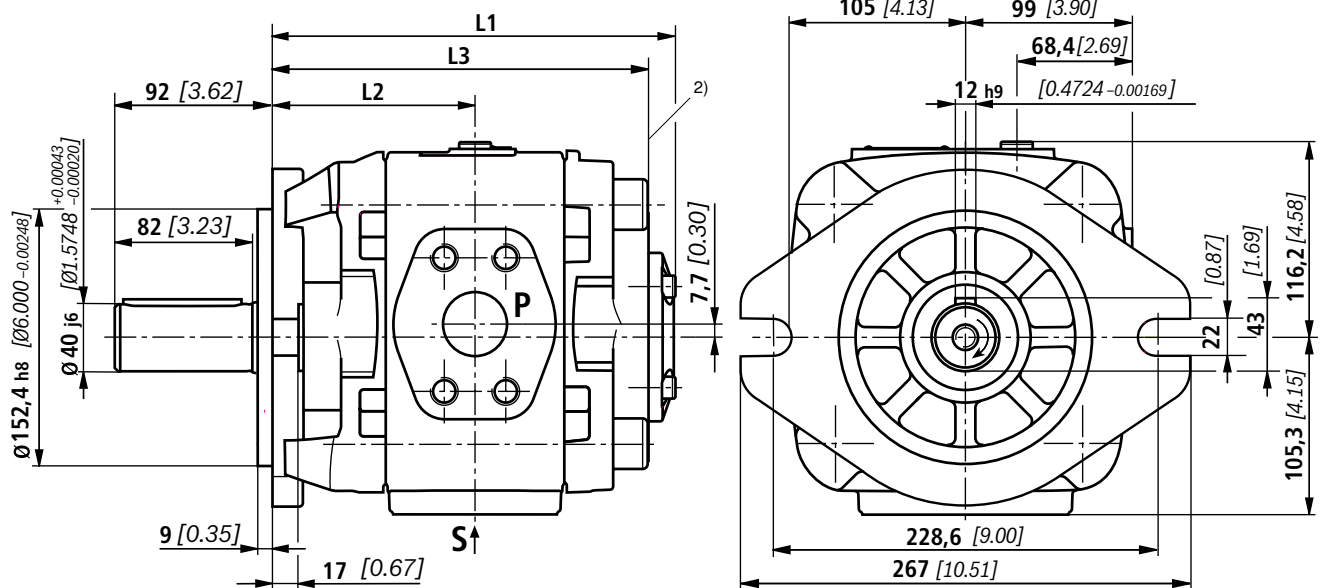
Une pompe tournant à droite est représentée; sur les pompes tournant à gauche, la prise de pression est située sur l'autre coté!

Encombrement de la taille 5 (cotes en mm [inch])

PGH5-3X/... R E...VU2
L

Arbre d'entraînement cylindrique, bride de fixation SAE à 2 trous

Type	CN	Réf. article		L1	L2	L3	S ¹⁾	P ¹⁾
		"R" rotation à droite	"L" rotation à gauche					
PGH5-3X/063..E11VU2		R901147115	Sur demande	210 [8.27]	105,5 [4.15]	194 [7.64]	2" S	1 1/4" H
PGH5-3X/080..E11VU2		R901147116	Sur demande	218 [8.58]	109,5 [4.31]	202 [7.95]	2" S	1 1/4" H
PGH5-3X/100..E11VU2		R901147117	Sur demande	227 [8.94]	114 [4.49]	211 [8.31]	2 1/2" S	1 1/2" H
PGH5-3X/125..E11VU2		R901147118	Sur demande	239 [9.41]	120 [4.72]	223 [8.78]	2 1/2" S	1 1/2" H
PGH5-3X/160..E11VU2		R901147119	Sur demande	257 [10.12]	129 [5.08]	241 [9.49]	3" S	2" H
PGH5-3X/200..E07VU2		R901147120	Sur demande	275 [10.83]	138 [5.43]	259 [10.20]	3 1/2" S	2" S
PGH5-3X/250..E07VU2		R901147121	Sur demande	299 [11.77]	150 [5.91]	283 [11.14]	3 1/2" S	2 1/2" S



1) S = Série de pression standard;
H = Série de haute pression;
cotes précises: Voir tableau, page 12

2) A partir d'ici commence la partie combinée pour les combinaisons de pompe

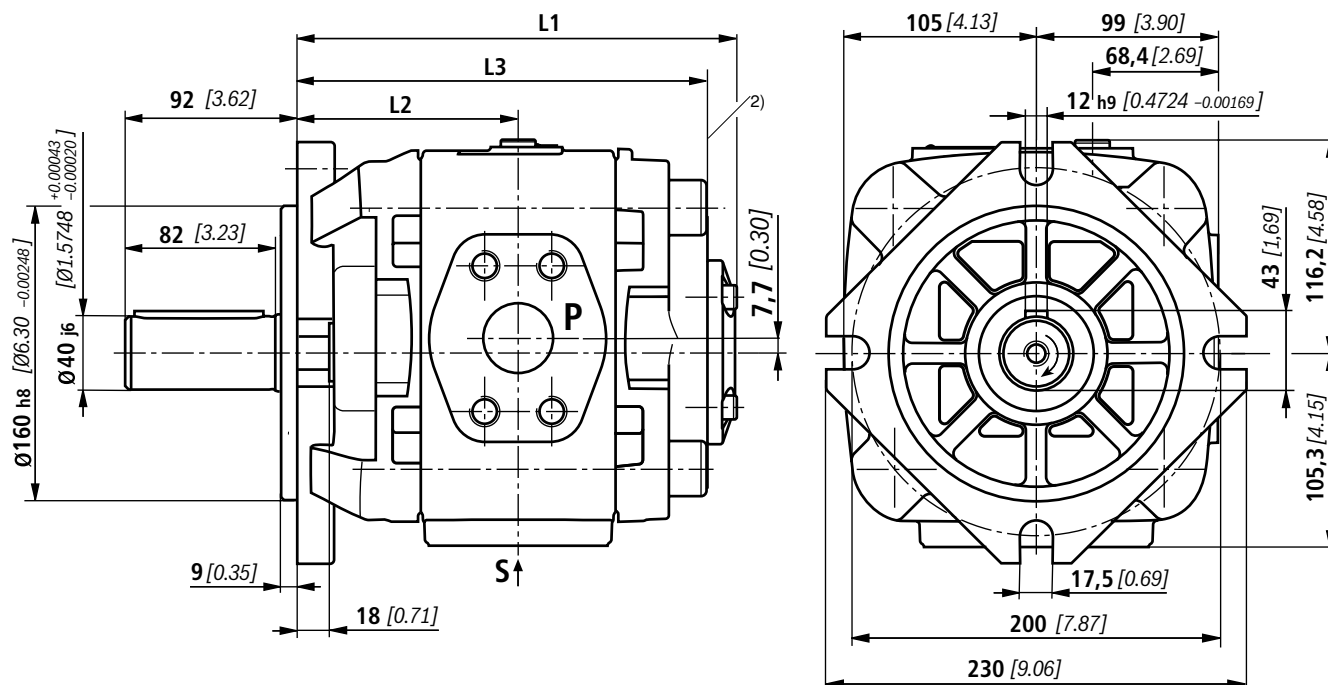
Une pompe tournant à droite est représentée; sur les pompes tournant à gauche, la prise de pression est située sur l'autre coté!

Encombrement de la taille 5 (cotes en mm [inch])

PGH5-3X/...RE...VE4

Arbre d'entraînement cylindrique,
bride de fixation à 4 trous selon ISO 3019-2
et VDMA 24560

Type	CN	Réf. article "R" rotation à droite	L1	L2	L3	S ¹⁾	P ¹⁾
PGH5-3X/063RE11VE4		R901147122	210 [8,27]	105,5 [4,15]	194 [7,64]	2" S	1 1/4" H
PGH5-3X/080RE11VE4		R901147123	218 [8,58]	109,5 [4,31]	202 [7,95]	2" S	1 1/4" H
PGH5-3X/100RE11VE4		R901147124	227 [8,94]	114 [4,49]	211 [8,31]	2 1/2" S	1 1/2" H
PGH5-3X/125RE11VE4		R901147125	239 [9,41]	120 [4,72]	223 [8,78]	2 1/2" S	1 1/2" H
PGH5-3X/160RE11VE4		R901147126	257 [10,12]	129 [5,08]	241 [9,49]	3" S	2" H
PGH5-3X/200RE07VE4		R901147127	275 [10,83]	138 [5,43]	259 [10,20]	3 1/2" S	2" S
PGH5-3X/250RE07VE4		R901147128	299 [11,77]	150 [5,91]	283 [11,14]	3 1/2" S	2 1/2" S



¹⁾ S = Série de pression standard;
H = Série de haute pression;
cotes précises: Voir tableau, page 12

²⁾ A partir d'ici commence la partie combinée pour les combinaisons de pompe

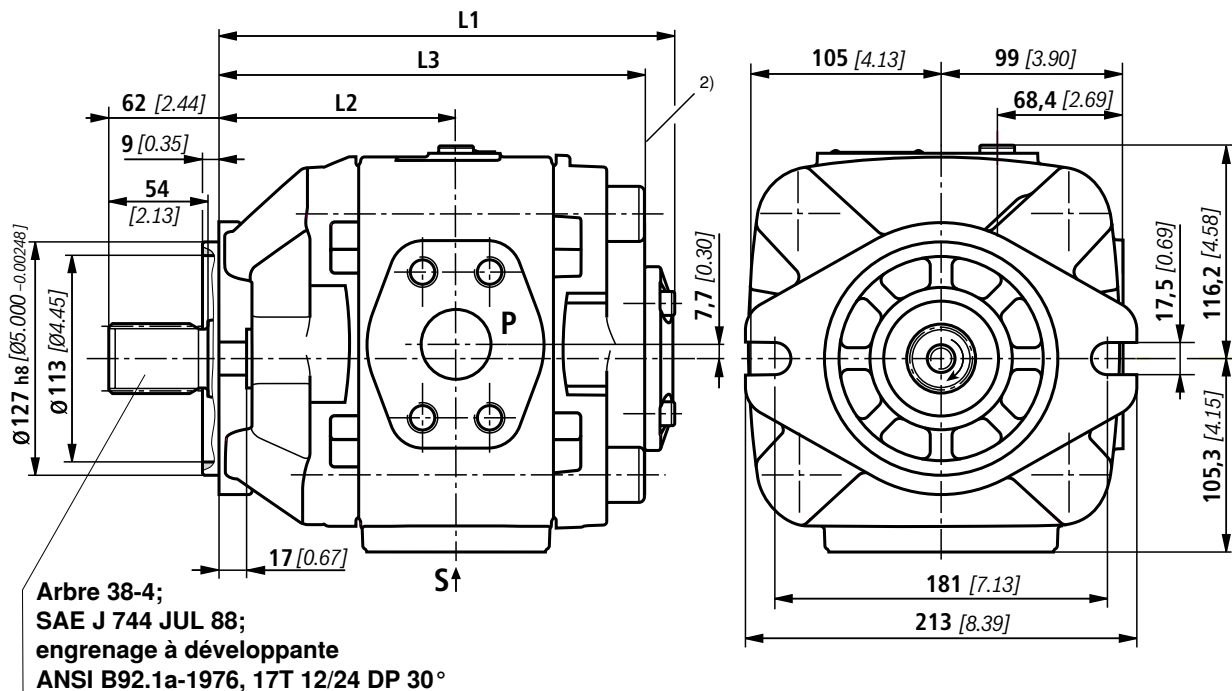
Encombrement de la taille 5 (cotes en mm [inch])

PGH5-3X/...^R_LR...VU2

Arbre d'entraînement denté, bride de fixation SAE à 2 trous

(pompe médiane et arrière en cas de combinaisons de pompes)

Type	CN	Réf. article		L1	L2	L3	S ¹⁾	P ¹⁾
		"R" rotation à droite	"L" rotation à gauche					
PGH5-3X/063..R11VU2		R901147129	Sur demande	219 [8.62]	114,5 [4.51]	203 [7.99]	2" S	1 1/4" H
PGH5-3X/080..R11VU2		R901147130	Sur demande	227 [8.94]	118,5 [4.67]	211 [8.31]	2" S	1 1/4" H
PGH5-3X/100..R11VU2		R901147131	Sur demande	236 [9.29]	123 [4.84]	220 [8.66]	2 1/2" S	1 1/2" H
PGH5-3X/125..R11VU2		R901147132	Sur demande	248 [9.76]	129 [5.08]	232 [9.13]	2 1/2" S	1 1/2" H
PGH5-3X/160..R11VU2		R901147133	Sur demande	266 [10.47]	138 [5.43]	250 [9.84]	3" S	2" H
PGH5-3X/200..R07VU2		R901147134	Sur demande	284 [11.18]	147 [5.79]	268 [10.55]	3 1/2" S	2" S
PGH5-3X/250..R07VU2		R901147135	Sur demande	308 [12.13]	159 [6.26]	292 [11.50]	3 1/2" S	2 1/2" S

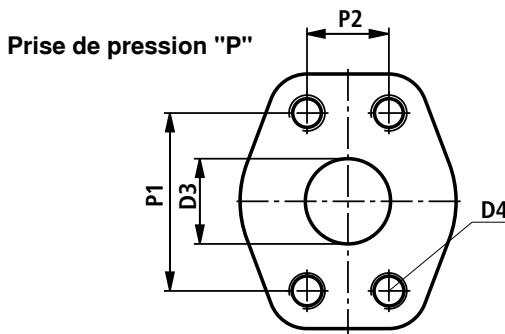
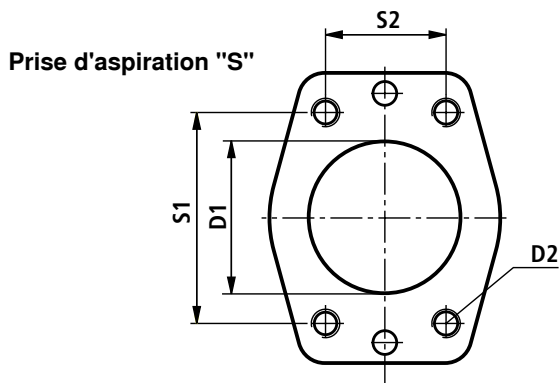


¹⁾ S = Série de pression standard;
H = Série de haute pression;
cotes précises: Voir tableau, page 12

²⁾ A partir d'ici commence la partie combinée pour les combinaisons de pompe

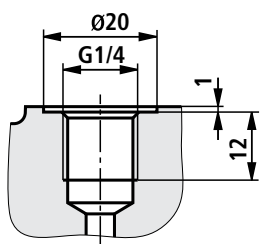
Une pompe tournant à droite est représentée; sur les pompes tournant à gauche, la prise de pression est située sur l'autre coté!

Raccords (cotes en mm [inch])

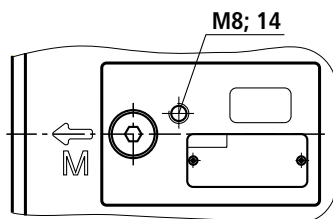


BG	CN	Gabarit des trous/ prise d'aspiration S	D1	D2	S1	S2	Gabarit des trous/ prise de pression P	D3	D4	P1	P2
4	020	1" 5000 PSI	Ø25 [Ø0.984]	M10; 18	52,4 [2.063]	26,2 [1.032]	3/4" 6000 PSI	Ø19 [Ø0.748]	M10; 18	50,8 [2.000]	23,8 [0.937]
	025	1 1/4" 4000 PSI	Ø32 [Ø1.260]	M10; 18	58,7 [2.311]	30,2 [1.189]	3/4" 6000 PSI	Ø19 [Ø0.748]	M10; 18	50,8 [2.000]	23,8 [0.937]
	032	1 1/2" 3000 PSI	Ø38 [Ø1.496]	M12; 21	69,9 [2.752]	35,7 [1.406]	1" 6000 PSI	Ø25,4 [Ø1.000]	M12; 23	57,2 [2.252]	27,8 [1.094]
	040	1 1/2" 3000 PSI	Ø38 [Ø1.496]	M12; 21	69,9 [2.752]	35,7 [1.406]	1" 6000 PSI	Ø25,4 [Ø1.000]	M12; 23	57,2 [2.252]	27,8 [1.094]
	050	2" 3000 PSI	Ø51 [Ø2.008]	M12; 21	77,8 [3.063]	42,9 [1.689]	1" 6000 PSI	Ø25,4 [Ø1.000]	M12; 23	57,2 [2.252]	27,8 [1.094]
5	063	2" 3000 PSI	Ø51 [Ø2.008]	M12; 21	77,8 [3.063]	42,9 [1.689]	1 1/4" 6000 PSI	Ø32 [Ø1.260]	M12; 21	66,6 [2.622]	31,8 [1.252]
	080	2" 3000 PSI	Ø51 [Ø2.008]	M12; 21	77,8 [3.063]	42,9 [1.689]	1 1/4" 6000 PSI	Ø32 [Ø1.260]	M12; 21	66,6 [2.622]	31,8 [1.252]
	100	2 1/2" 2500 PSI	Ø64 [2.520]	M12; 23	88,9 [3.500]	50,8 [2.000]	1 1/2" 6000 PSI	Ø38 [Ø1.496]	M16; 30	79,3 [3.122]	36,5 [1.437]
	125	2 1/2" 2500 PSI	Ø64 [2.520]	M12; 23	88,9 [3.500]	50,8 [2.000]	1 1/2" 6000 PSI	Ø38 [Ø1.496]	M16; 30	79,3 [3.122]	36,5 [1.437]
	160	3" 2000 PSI	Ø76 [Ø2.992]	M16; 30	106,4 [4.189]	61,9 [2.437]	2" 6000 PSI	Ø51 [Ø2.008]	M20; 35	96,8 [3.811]	44,5 [1.752]
	200	3 1/2" 500 PSI	Ø89 [Ø3.504]	M16; 30	120,7 [4.752]	69,9 [2.752]	2" 3000 PSI	Ø51 [Ø2.008]	M12; 23	77,8 [3.063]	42,9 [1.689]
	250	3 1/2" 500 PSI	Ø89 [Ø3.504]	M16; 30	120,7 [4.752]	69,9 [2.752]	2 1/2" 2500 PSI	Ø64 [Ø2.520]	M12; 23	88,9 [3.500]	50,8 [2.000]

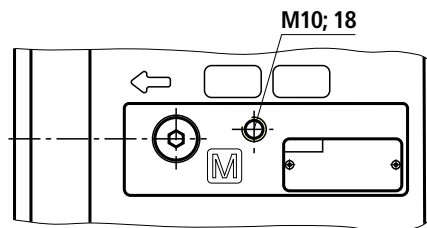
Raccord de mesure
PGH4-3X/... et PGH5-3X/...



Filet de transport PGH4-3X/...



Filet de transport PGH5-3X/...



Combinaisons de pompes

Toutes les pompes à engrenages intérieurs de type PGH-3X peuvent être combinées, chaque pompe possédant un engrenage sur l'arbre d'entraînement. Les combinaisons possibles et les références d'article des pièces à combiner nécessaires figurent dans le tableau suivant.

Veillez respecter les directives d'étude relatives aux combinaisons de pompes figurant à la page 21.

Pompe arrière \ Pompe avant	Réf. article	
	PGH4-3X	PGH5-3X
PGH2-2X/...R...U2 (RF10223)	R901155288	R901155283
PGH3-2X/...R...U2 (RF10223)	R901155288	R901155283
PGH4-3X/...R...U2	R901155289	R901155284
PGH5-3X/...R...U2	-	R901155285
PGF2-2X/...J...U2 (RF10213)	R901155288	R901155283
PGP2-2X/...J...U2 (RF10231)	R901155288	R901155283
PGF3-3X/...J...U2 (RF10213)	R901155287	R901155282
PGP3-3X/...J...U2 (RF10231)	R901155287	R901155282
PVV/Q1-1X/...J...B (RF10335)	R901155287	R901155282
PVV/Q2-1X/...J...B (RF10335)	R901155287	R901155282
PVV/Q4-1X/...J...C (RF10335)	-	R901155286
PVV/Q5-1X/...J...C (RF10335)	-	R901155286
AZPF-1X/...RR...B (RF10089)	R901155288	R901155283

Codification

Codification		Type de raccordement de la 1ère pompe	
Double = P2	Triple = P3	U2 = ²⁾	Bride de fixation SAE à 2 trous
Série de la 1ère pompe ¹⁾		E4 = ³⁾	Bride de fixation ISO à 4 trous selon ISO 3019-2 et VDMA 24560
Série de la 1ère pompe ¹⁾		Matière des joints	
Calibre de la 1ère pompe ¹⁾		V =	Joints FKM
Série de la 2ème pompe ¹⁾		W =	Bague à lèvres NBR (autres joints en FKM)
Série de la 2ème pompe ¹⁾		Exécution de l'arbre de la 1ère pompe	
Calibre de la 2ème pompe ¹⁾		E =	Cylindrique
Série de la 3ème pompe ¹⁾		R =	Engrenage à développante SAE
Série de la 3ème pompe ¹⁾		Sens de rotation (vue sur le bout d'arbre)	
Calibre de la 3ème pompe ¹⁾		R =	Rotation à droite
		L =	Rotation à gauche (sur demande)

Exemple de commande:

P3GH5-3X/160+GH5-3X/100+GH4-3X/050REVE4

¹⁾ Détails: Voir la codification, page 2

²⁾ Avec arbre cylindrique et denté

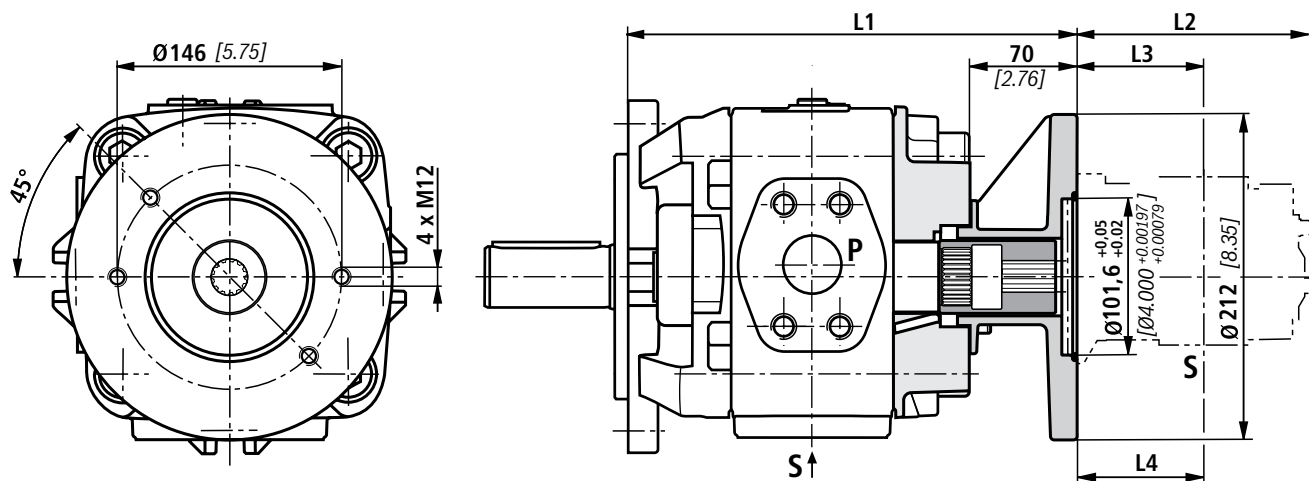
³⁾ Uniquement en combinaison avec un arbre cylindrique (selon VDMA), uniquement rotation à droite

Encombrement Combinaisons de pompes (cotes en mm [inch])

Les dessins cotés montrent la pompe avant et la partie combinée.

Partie combinée PGH5-3X+GF3-3X/VV1-1X/VV2-1X/K02

Réf. article: R901155282



PGH5-3X.. Calibre	PGH5-3X/..RE..U2 PGH5-3X/..RE..E4 L1	PGH5-3X/..RR..U2 L1
63	264 [10.39]	273 [10.75]
80	272 [10.71]	281 [11.06]
100	281 [11.06]	290 [11.42]
125	293 [11.54]	302 [11.89]
160	311 [12.24]	320 [12.60]
200	329 [12.95]	338 [13.31]
250	353 [13.90]	362 [14.25]

PGF3/PGP2 Calibre	L2	L3
20	144,5 [5.69]	79,5 [3.13]
22	146,5 [5.77]	80,5 [3.17]
25	150,5 [5.93]	82,5 [3.25]
32	159,5 [6.28]	87 [3.43]
40	169,5 [6.67]	92 [3.62]

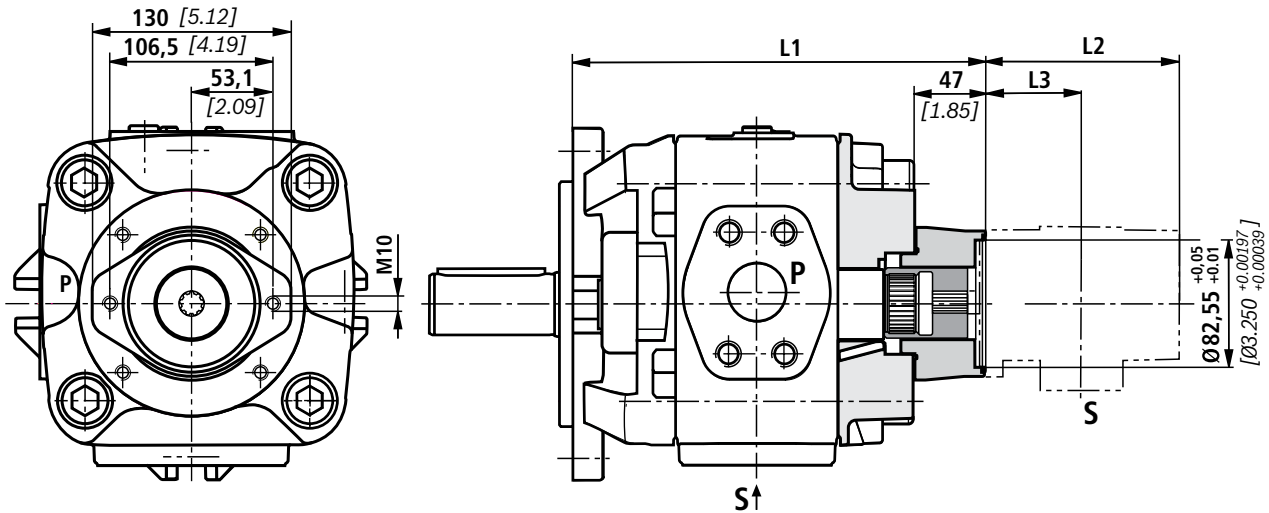
PVV..UMB Taille	L2	L3 (P)	L4 (S)
1	156 [6.14]	133 [5.24]	63,5 [2.50]
2	163 [6.42]	38 [1.50]	120,5 [4.75]

Encombrement Combinaisons de pompes (cotes en mm [inch])

Les dessins cotés montrent la pompe avant et la partie combinée.

Partie combinée PGH5-3X+GH2/3-2X/GF2-2X/AZPF-1X/K01

Réf. article: **R901155283**



PGH5-3X.. Calibre	PGH5-3X/..RE..U2 PGH5-3X/..RE..E4 L1	PGH5-3X/..RR..U2 L1
63	241 [9.49]	250 [9.84]
80	249 [9.80]	258 [10.16]
100	258 [10.16]	267 [10.51]
125	270 [10.63]	279 [10.98]
160	288 [11.34]	297 [11.69]
200	306 [12.05]	315 [12.40]
250	330 [12.99]	339 [13.35]

PGH2 Calibre	L2	L3
005	110 [4.33]	54 [2.13]
006	112,5 [4.43]	55,5 [2.19]
008	116 [4.57]	57 [2.24]

PGH3 Calibre	L2	L3
011	121,5 [4.78]	60 [2.36]
013	126,5 [4.98]	62,5 [2.46]
016	131,5 [5.18]	65 [2.56]

PGF2/PGP2 Calibre	L2	L3
006	116 [4.567]	65 [2.559]
008	119,5 [4.705]	67 [2.638]
011	125 [4.921]	69,5 [2.736]
013	130 [5.118]	72 [2.835]
016	135 [5.315]	74,5 [2.933]
019	141 [5.551]	77,5 [3.051]
022	147 [5.787]	80,5 [3.169]

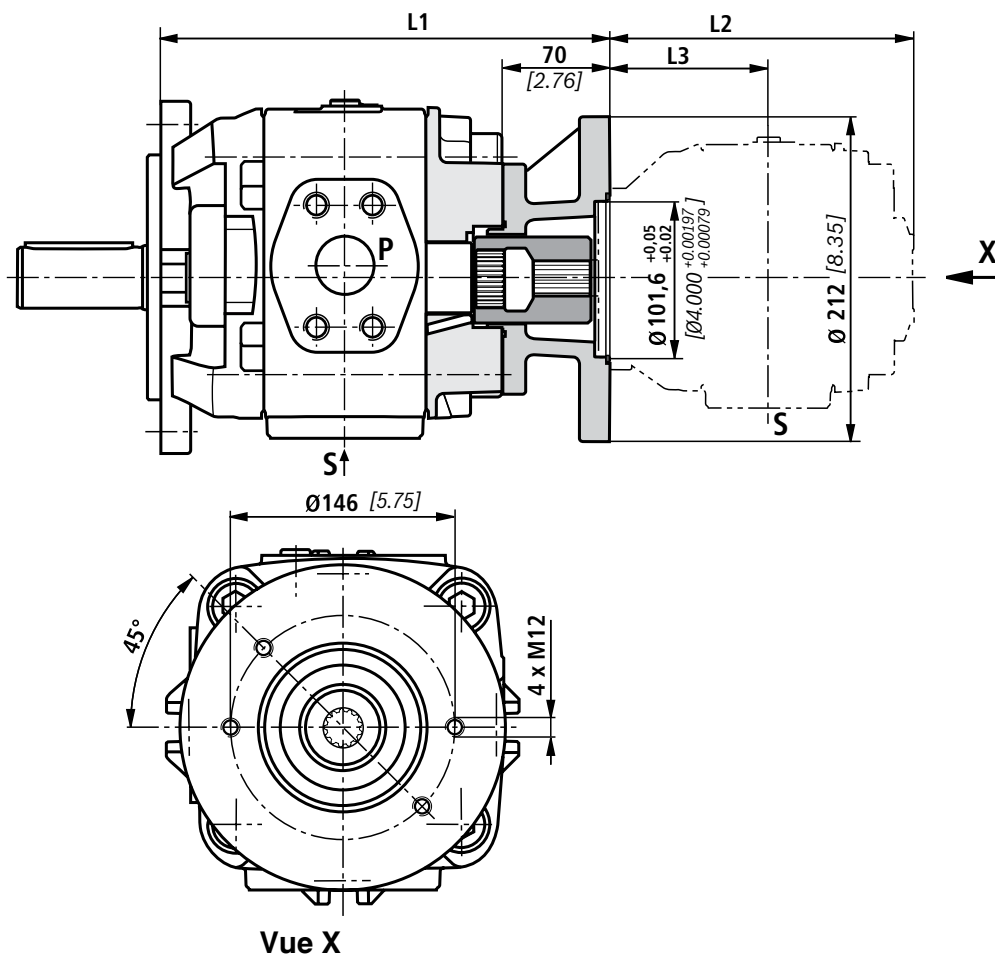
AZPF Calibre	L2	L3
004	85 [3.346]	40 [1.575]
005	87,5 [3.445]	41 [1.614]
008	91,5 [3.602]	43 [1.692]
011	96,5 [3.799]	47 [1.850]
014	101,5 [3.996]	47,5 [1.870]
016	105 [4.134]	47,5 [1.870]
019	110 [4.331]	47,5 [1.870]
022	115,5 [4.547]	55 [2.165]

Encombrement Combinaisons de pompes (cotes en mm [inch])

Les dessins cotés montrent la pompe avant et la partie combinée.

Partie combinée PGH5-3X+GH4-3X..R

Réf. article: R901155284



PGH5-3X.. Calibre	PGH5-3X/..RE..U2 PGH5-3X/..RE..E4 L1	PGH5-3X/..RR..U2 L1
63	264 [10.39]	273 [10.75]
80	272 [10.71]	281 [11.06]
100	281 [11.06]	290 [11.42]
125	293 [11.54]	302 [11.89]
160	311 [12.24]	320 [12.60]
200	329 [12.95]	338 [13.31]
250	353 [13.90]	362 [14.25]

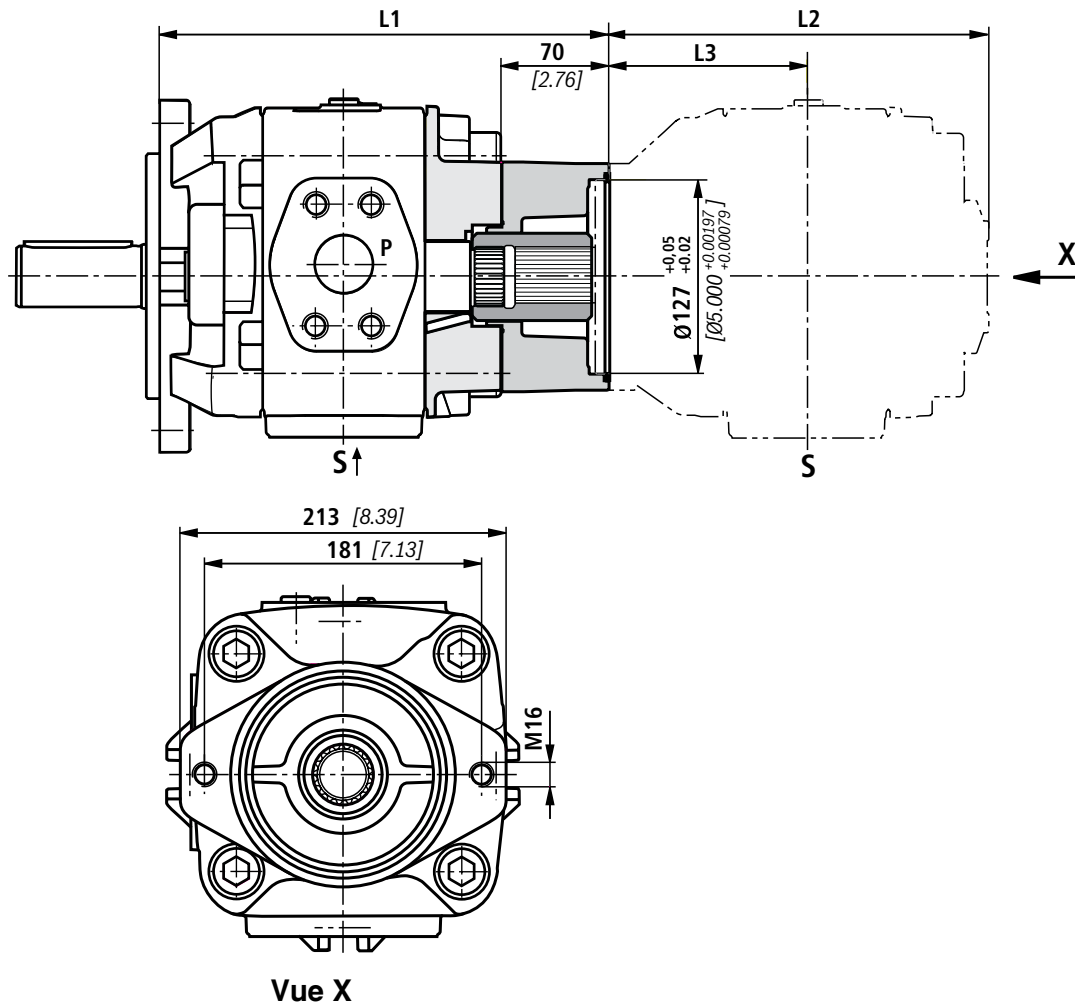
PGH4-3X...R..U2 Calibre	L2	L3
20	145 [5,71]	70,5 [2,78]
25	150 [5,91]	73 [2,87]
32	157 [6,18]	76,5 [3,01]
40	164 [6,46]	80 [3,15]
50	174 [6,85]	85 [3,35]

Encombrement Combinaisons de pompes (cotes en mm [inch])

Les dessins cotés montrent la pompe avant et la partie combinée.

Partie combinée PGH5-3X+GH5-3X..R

Réf. article: R901155285



PGH5-3X.. Calibre	PGH5-3X/..RE..U2 PGH5-3X/..RE..E4 L1	PGH5-3X/..RR..U2 L1
63	264 [10.39]	273 [10.75]
80	272 [10.71]	281 [11.06]
100	281 [11.06]	290 [11.42]
125	293 [11.54]	302 [11.89]
160	311 [12.24]	320 [12.60]
200	329 [12.95]	338 [13.31]
250	353 [13.90]	362 [14.25]

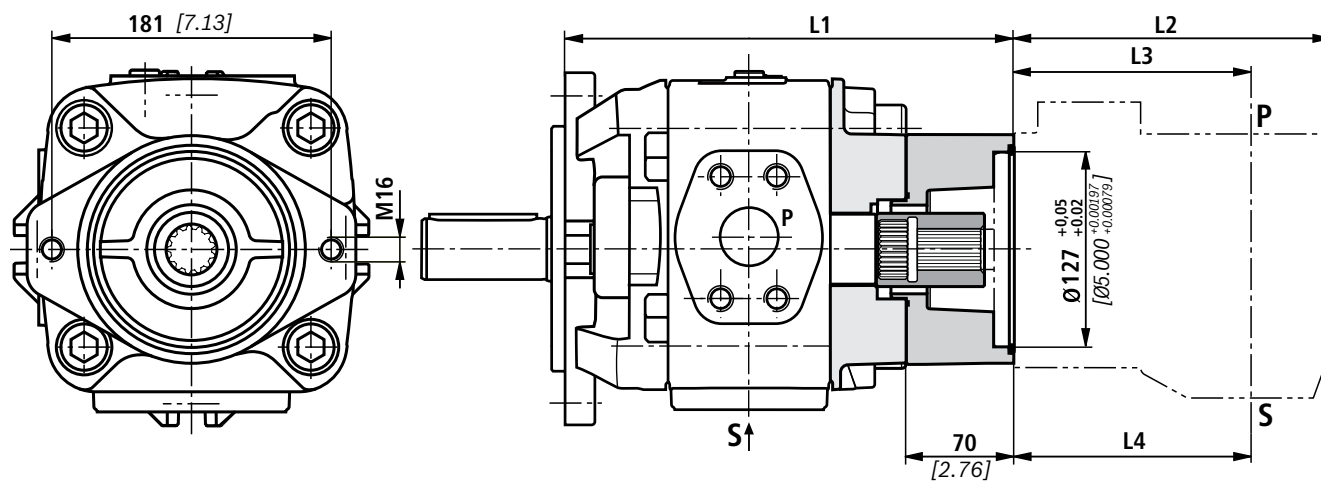
PGH5-3X...R..U2 Calibre	L2	L3
63	219 [8.62]	114.5 [4.51]
80	227 [8.94]	118.5 [4.67]
100	236 [9.29]	123 [4.84]
125	248 [9.76]	129 [5.08]
160	266 [10.47]	138 [5.43]
200	284 [11.18]	147 [5.79]
250	308 [12.13]	159 [6.26]

Encombrement Combinaisons de pompes (cotes en mm [inch])

Les dessins cotés montrent la pompe avant et la partie combinée.

Partie combinée: PGH5-3X+VV4/5-1X..J

Réf. article R901155286



PGH5-3X.. Calibre	PGH5-3X/..RE..U2 PGH5-3X/..RE..E4 L1	PGH5-3X/..RR..U2 L1
63	264 [10.39]	273 [10.75]
80	272 [10.71]	281 [11.06]
100	281 [11.06]	290 [11.42]
125	293 [11.54]	302 [11.89]
160	311 [12.24]	320 [12.60]
200	329 [12.95]	338 [13.31]
250	353 [13.90]	362 [14.25]

PVV..UMB Taille	L2	L3 (P)	L4 (S)
4	186 [7.32]	38 [1.50]	126 [4.96]
5	216 [8.50]	43 [1.69]	153 [6.02]

Directives d'étude

1. Consignes générales

Les présentes directives d'étude se réfèrent aux caractéristiques spécifiques de la pompe à engrenages intérieurs PGH.-3X.

Vous trouverez des consignes et des conseils généraux exhaustifs dans le manuel Hydraulik Trainer, volume 3 "Directives d'étude et construction d'installations hydrauliques" RF 00281.

1.1 Utilisation conforme

Les pompes à engrenage intérieur Rexroth sont destinées à la construction de systèmes d'entraînement hydrauliques dans la construction de machines-outils. Dans le cadre de l'étude, les principes de la directive Machines de l'UE ou, en dehors de l'UE, les règles nationales comparables doivent être respectés.

L'utilisation dans les zones potentiellement explosibles selon la directive 94/9/CE (ATEX) est interdite.

1.2 Caractéristiques techniques

Le constructeur de machines ou d'installations doit assurer le respect des caractéristiques techniques et des conditions de service autorisées. La pompe elle-même n'est pas munie d'un dispositif qui évite l'exploitation en dehors des conditions autorisées.

Toutes les caractéristiques techniques de performance mentionnées sont des valeurs moyennes et s'appliquent si les conditions cadres indiquées sont assurées. Les caractéristiques techniques peuvent changer en cas d'un changement des conditions cadres (p.ex. viscosité). Des tolérances en conformité avec l'état respectif de la technique sont possibles.

L'exploitation de la pompe en dehors des caractéristiques techniques admissibles (pages 4 et 5) est possible dans un certain cadre, mais elle nécessite l'autorisation expresse écrite de Bosch Rexroth.

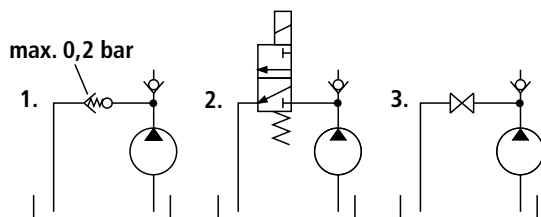
2. Etude hydraulique

2.1 Possibilité de purge pour la mise en service

Pour les pompes à engrenage intérieure Rexroth PGH.-3X, une possibilité de purge manuelle, commutable ou automatique doit être prévue pour la mise en service ou la remise en service après l'exécution de travaux d'entretien et de réparation. En tant qu'orifice de purge, le raccord de mesure (M) qui se trouve sur la pompe, peut être utilisé. Sinon, l'orifice de purge doit être prévu sur la conduite de pression devant la première soupape ou le clapet anti-retour. La purge doit être effectuée à une contre-pression maximale de 0,2 bars.

Exemples de systèmes de purge:

1. Purge automatique via une soupape de purge automatique
2. Système de purge avec interrupteur
3. Système de purge à commande manuelle



2.2 Conduite d'aspiration

Les sections des conduites doivent être adaptées aux débits prévus de sorte que, en moyenne, une vitesse d'aspiration optimale de 0,6 à 1,2 m/s est atteinte. La vitesse d'aspiration ne doit pas dépasser une valeur maximale de 2 m/s.

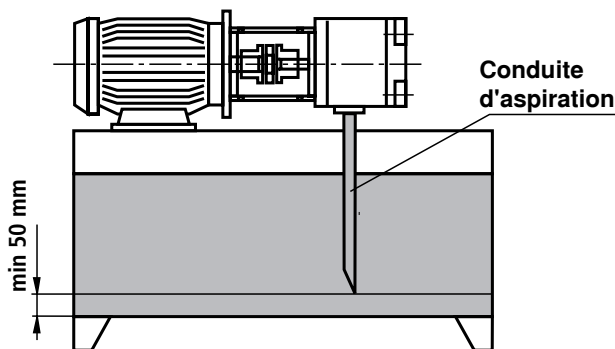
Les sections des conduites d'aspiration sur la pompe elle-même sont dimensionnées pour le débit maximal et ne constituent donc qu'un point de repère. En cas de fonctionnement continu à des vitesses inférieures à la vitesse maximale admissible, le diamètre de la conduite d'aspiration en fonction de la vitesse d'aspiration effective doit également être dimensionné de sorte qu'il soit inférieur à celui du raccord d'aspiration de la pompe.

Dans l'ensemble, la conduite d'aspiration doit être conçue de sorte que la pression de service admissible à l'entrée est respectée (de 0,8 à 2 bars abs.)! Il faut éviter l'utilisation de coudes et la connexion des conduites d'aspiration de plusieurs pompes. Au cas où il serait indispensable de se servir de filtres à aspiration, il faut assurer que la pression de service minimale à l'entrée de l'installation est assurée même lorsque le filtre est encrassé.

Il faut veiller à ce que les raccords soient étanches à l'air et à ce que la stabilité de forme des flexibles d'aspiration vis-à-vis de la pression d'air extérieure soit assurée.

La profondeur d'immersion de la conduite d'aspiration doit être la plus grande possible. En fonction de la pression à l'intérieur du réservoir, de la viscosité du fluide de service et des conditions de flux dans le réservoir, des tourbillons ne doivent pas se former même en cas de débit maximal. Sinon, il existe un risque d'aspiration d'air.

Nous recommandons le choix de conduites d'aspiration selon AB 23-03.



Directives d'étude

2.3 Conduite de pression

En ce qui concerne les conduites de pression, il faut veiller à une sécurité de rupture suffisante des conduites, flexibles et éléments de connexion. Les sections doivent être déterminées en fonction du débit maximal afin d'éviter une sollicitation excessive supplémentaire de la pompe suite à une pression de retenue. Dans ce cadre, il faut également considérer les pertes dans les tuyaux sur toute la longueur de la conduite de pression ainsi que d'autres facteurs de résistance (coudes, filtre sous pression).

2.4 Limitation de la pression

La pompe à engrenages intérieurs PGH ne comporte pas de dispositif qui assure le respect de la pression de service maximale. Le réglage et le respect de la pression de service admissible doivent être assurés sur l'installation.

Les limiteurs de pression nécessaires à cet effet doivent être dimensionnés en tenant compte du débit maximal et de la vitesse d'augmentation de la pression de sorte que la pression de service intermittente admissible n'est pas dépassée.

2.5 Mode de maintien de la pression

En cas d'entraînement à vitesse variable, la pompe peut également être exploitée temporairement en mode de maintien de la pression en dessous de la vitesse minimale indiquée. La durée de maintien et la vitesse nécessaire à cet effet résultent de la viscosité de service et du niveau de pression. En ce qui concerne le dimensionnement, merci de contacter le service technique de Bosch Rexroth.

En arrêt (vitesse = 0), un débit de fuite recule dans le réservoir via la pompe en fonction de la pression de charge. Pour éviter cet effet d'une manière sûre, l'utilisation d'un clapet anti-retour est indispensable.

En cas d'utilisation d'un clapet anti-retour, merci de considérer les consignes relatives à la purge du chapitre 2.1.

3. Etude mécanique

3.1 Possibilité d'installation et de désinstallation

Pour permettre l'installation et la désinstallation de la pompe sur l'entraînement, l'accès à l'installation doit être assuré à l'aide de matériel de levage adéquat. Merci de considérer surtout les dimensions propres de la taille PGH5 (voir "Caractéristiques techniques", page 5).

Pour la fixation, il faut prévoir des vis de la classe de résistance 8.8 ou 10.9.

3.2 Fixation

Sur la machine, les vis doivent être accessibles de sorte que le couple de serrage exigé peut être assuré. Le couple de serrage des vis s'oriente sur les conditions de service, ainsi que sur les éléments concernés de la connexion vissée et doit être déterminé par le fabricant lors de la conception du groupe, de la machine ou de l'installation.

3.3 Récipient

En ce qui concerne la construction du récipient ou la sélection de récipients standard adéquats, il faut tenir compte des exigences suivantes:

- Choix du volume de récipient le plus grand possible en fonction du débit continu ou moyen afin de permettre l'élimination de bulles d'air par une durée de séjour suffisante du fluide dans le récipient. Dans ce contexte, la capacité de séparation d'air du fluide utilisé joue également un rôle.
- Prévoir des zones de séjour tranquilles pour le fluide dans le réservoir, afin de permettre la séparation d'air.
- Prévoir des tôles de guidage afin de permettre la sédimentation de salissures au fond du récipient en dehors de la zone d'aspiration de la pompe.
- Dimensionnement large des surfaces du réservoir en fonction de la puissance calorifique à éliminer via les parois du réservoir.

3.4 Fonctions nécessaires du groupe

Les groupes hydrauliques doivent disposer au moins des caractéristiques suivantes:

- Afin d'assurer la compensation de la pression, les récipients dont – selon leur conception – la pression intérieure correspond à la pression ambiante, doivent être équipés de filtres de ventilation.
- Le remplissage de fluide ne doit être effectué qu'à l'aide d'un manchon de remplissage qui évite le remplissage par du fluide non filtré.
- La pénétration de salissures ou d'humidité doit être évitée. En cas d'utilisation dans un environnement fortement pollué, le réservoir doit être prétendu à cet effet à l'aide d'air comprimé. Si un nettoyage de la surface extérieure du réservoir est prévu ou à attendre pendant la durée d'exploitation, il faut choisir des raccords pour les tuyaux, les conduites ou les flexibles qui assurent une étanchéité fiable en cas de traitement au jet d'eau.

3.5 Emplacement et conditions ambiantes

En ce qui concerne les emplacement à partir d'une hauteur géodésique supérieure à 1000 m, la pompe doit être installée dans ou sous le réservoir ou bien le réservoir doit être prétendu à l'aide d'air comprimé pour assurer le respect de la pression d'entrée minimale admissible. La conduite d'aspiration doit être brève et sa section doit être grande; il est déconseillé d'utiliser des coudes.

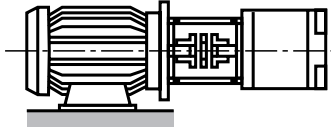
En cas d'installation de la pompe à plus de 10 mètres en dessous du récipient, la réduction de la pression d'entrée doit être assurée par des mesures supplémentaires pour garantir le respect de la valeur maximale admissible.

En cas d'exploitation de la pompe dans un environnement salin ou corrosif ou en cas d'un traitement éventuel aux agents fortement abrasifs, il faut assurer que la bague à lèvres et la zone d'étanchement de l'arbre de l'installation n'entrent pas en contact direct avec l'environnement.

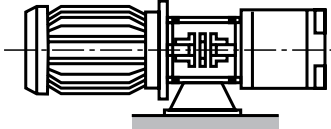
Directives d'étude

3.6 Positions de montage

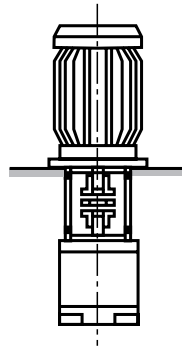
IM B3



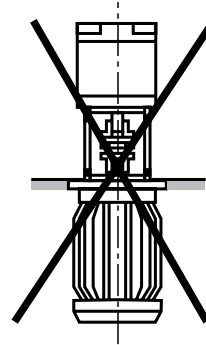
IM B5



IM V1



IM V2



⚠ Attention!

La position de montage moteur en bas et pompe en haut (p.ex. IM V2) n'est pas admissible!

4. Combinaisons de pompes

- En cas de combinaisons de pompes, il faut veiller à ce que, dans chaque étage, les données de service admissibles sur le type de pompe respectif soient respectées.
- Toutes les pompes combinées doivent avoir le même sens de rotation.
- La pompe au couple de rotation le plus élevé, des pompes à cylindrée variable ou des pompes à sollicitation intermittente doivent être prévus en tant que premier étage de la combinaison de pompes.
- Le couple de convoyage maximal doit être vérifié par le chef de projet pour chaque application. La même règle est applicable aux combinaisons de pompes déjà existantes (codifiées).

Couples max. autorisés en Nm:

Type	Couple d'entraînement		Couple de sortie
	Arbre cylindrique ...E	Arbre denté ...R	
PGH4	450	450	280
PGH5	1100	1400	700

- Le couple d'entraînement d'un étage de pompe est calculé de la façon suivante:

$$T = \frac{\Delta p \cdot V \cdot 0,0159}{\eta_{\text{hydr.-méc.}}}$$

T : Couple en Nm

Δp : Pression de service en bars

V : Volume de refoulement en cm³

η : Rendement hydromécanique

- La somme des couples d'une combinaison de pompes ne doit pas excéder le couple d'entraînement max.
- Une aspiration commune n'est pas possible.
- Pour améliorer la résistance et la stabilité, nous conseillons pour les montages combinés de trois ou plusieurs pompes la bride de fixation ISO à 4 trous selon la norme VDMA "E4".

- Avant la mise en service de combinaisons de pompes fonctionnant avec de différents fluides, prenez contact avec Bosch Rexroth.
- Les pompes médianes et arrières doivent avoir un arbre en exécution "R" (denté).

Directives d'étude

5. Plan d'entretien et sécurité de fonctionnement

Afin d'assurer un fonctionnement sûr et une longue durée de vie de la pompe, un plan d'entretien doit être élaboré pour le groupe, la machine ou l'installation. Le plan d'entretien doit assurer que les conditions de fonctionnement prévues ou admissibles de la pompe sont respectées pendant la durée d'exploitation.

Il faut notamment assurer le respect des paramètres de service suivants:

- La pureté requise de l'huile
- La plage de température de service
- Le niveau de remplissage du fluide de service

En plus, il faut contrôler régulièrement si les paramètres suivants de la pompe et de l'installation ont changé:

- Vibrations
- Bruit
- Température différentielle pompe - fluide dans le récipient
- Formation de mousse dans le récipient
- Étanchéité

Tout changement de ces paramètres est un indicateur d'usage de composants (p. ex. moteur d'entraînement, accouplement, pompe etc.). Il faut immédiatement détecter et éliminer la cause.

Pour garantir une sécurité de fonctionnement élevée de la pompe dans la machine ou dans l'installation, nous recommandons le contrôle automatique continu des paramètres susmentionnés et la désactivation automatique en cas de changements qui dépassent l'importance des variations habituelles dans la plage de service prévue.

Les composants en plastique des accouplements d'entraînement doivent être remplacés régulièrement mais au minimum tous les 5 ans. Les indications respectives du fabricant doivent être observées prioritairement.

Dans le cadre de la maintenance préventive de la pompe, nous recommandons de faire remplacer les joints d'étanchéité après une durée de service maximale de 5 ans par un service de maintenance agréé par Bosch Rexroth.

6. Accessoires

6.1 Brides de raccordement SAE

Nous recommandons le choix des brides SAE pour la prise d'aspiration et de pression selon AB 22-15 (avec raccord soudé) ou AB 22-13 (avec raccord fileté).

6.2 Bloc de protection de pompe

Pour la limitation de la pression de service et pour assurer la circulation sans pression dans la pompe, nous recommandons nos blocs de protection de pompe du type DBA... selon RF 25890.

Toutefois, une ventilation automatique lors de la mise en service via les blocs DBA n'est pas possible. A cet effet, nous vous recommandons une ventilation manuelle au automatique séparée, p. ex. via le raccord de mesure de la pompe (voir page 19)!

6.3 Autres accessoires

Pour le montage de la pompe à engrenages intérieurs Rexroth PGH.-3X sur des moteurs électriques, nous recommandons le choix des supports de pompe selon AB 41-20 et le choix d'accouplements à torsion élastique selon AB 33-22.

Directives de mise en service

Préparatifs

- Vérifier si l'équipement est installé de façon correcte et propre.
- Remplir le fluide hydraulique uniquement via un filtre et utiliser un fluide ayant le coefficient de rétention minimal requis.
- Remplir entièrement la pompe de fluide hydraulique par le tuyau d'aspiration ou de pression.
- Vérifier si le sens de rotation du moteur correspond au sens de rotation conforme au type de pompe.

Purge d'air

- Ouvrir manuellement les prises de purge d'air de l'installation ou mettre sur le cycle sans pression, selon le manuel d'utilisation. Durant la purge, l'air enfermé doit pouvoir être évacué sans pression.
- Pour purger la pompe, mettre le moteur en marche et l'arrêter immédiatement (impulsion). Cette opération est à répéter jusqu'à ce que la pompe soit totalement purgée.
- Refermer manuellement les prises de purge qui ont été ouvertes.

Mise en service

- Lorsque la pompe est entièrement purgée, mettre le moteur en marche. Faire marcher la pompe sans pression jusqu'à la purge totale de l'installation. Pour la purge de l'installation, tenir compte du manuel de service de l'installation.
- Mettre en service l'installation conformément au manuel de service et faire fonctionner la pompe.
- Après un certain temps de marche, vérifier si le fluide hydraulique dans le réservoir produit des bulles ou de la mousse à la surface.

Fonctionnement

- Pendant le fonctionnement, vérifier s'il y a un changement éventuel de bruit. Une légère montée du bruit due à l'échauffement du fluide est normale. Une forte augmentation du bruit ou un bref changement stochastique du bruit peut être dû à une aspiration d'air. L'air peut aussi être aspiré en raison d'un tourbillon, si le tuyau d'aspiration est trop court ou si le niveau du fluide est trop faible.
- Des changements intervenant dans les vitesses de service, les températures, une montée du bruit ou de la consommation de puissance peut indiquer une usure ou une détérioration de l'installation ou de la pompe.

Remise en service

- Vérifier l'étanchéité de la pompe et de l'installation. Les fuites indiquent qu'il y a une zone inétanche au-dessous du niveau du fluide hydraulique. Une augmentation du niveau de fluide hydraulique à l'intérieur du réservoir indique que celui-ci n'est pas étanche au-dessus du niveau du fluide.
- Si la pompe est installée au-dessus du niveau du fluide hydraulique, la pompe peut marcher à vide s'il y a une zone inétanche, par ex., une bague à lèvres usée. Dans ce cas, il faut purger de nouveau pour la remise en service. Procéder à la réparation.
- Refaire une purge après les travaux de réparation ou d'entretien.
- Si l'installation est intacte, mettre le moteur en marche.

Généralités

- Le fonctionnement et la puissance des pompes que nous fournissons ont été contrôlés. Il est interdit d'effectuer des modifications sur la pompe car ceci provoquerait l'annulation de tous les droits de garantie!
- Les réparations doivent uniquement être effectuées chez le fabricant ou ses concessionnaires et succursales agréés. Le fabricant décline toute garantie en cas de réparation effectuée soi-même.

Conseils importants

- Le montage, la maintenance et l'entretien de la pompe doivent uniquement être effectués par les personnes autorisées et formées à cet effet!
- La pompe doit uniquement être exploitée avec les caractéristiques autorisées (voir pages 4 et 5)!
- La pompe doit uniquement être utilisée si elle est en parfait état!
- Avant d'effectuer des travaux sur la pompe, elle doit être mise hors pression!
- Toute transformation et modification arbitraire susceptible d'altérer la sécurité et le bon fonctionnement est interdite!
- Installer des dispositifs de protection (par ex. protection d'accouplement) ou ne pas enlever les dispositifs de protection existants!
- Vérifier le serrage correct de toutes les vis de fixation! (respecter le couple de serrage prescrit)
- Respecter impérativement les prescriptions de sécurité et de prévention des accidents!

