

## Sensorbefestigung, Serie CB1

- für Serie ST6, SM6

- zum Anbau an Zylinder Serie 167



Gewicht

0,01 kg



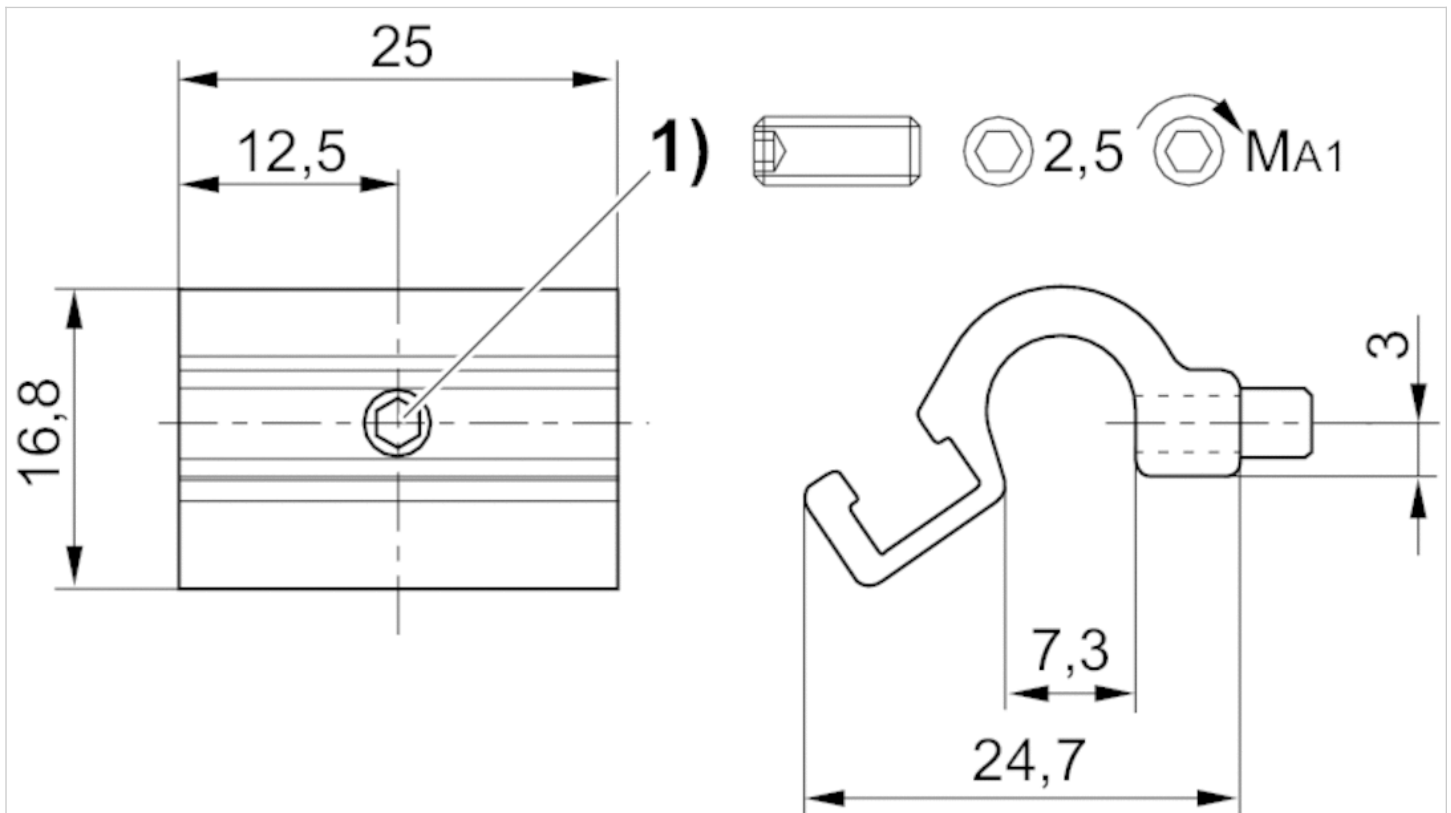
### Technische Daten

Materialnummer	Zylinder-Ø	für Serie	Lieferumfang
	max.		
R412022357	25 mm	ST6, SM6	1 Stück

### Technische Informationen

Werkstoff
Aluminium

## Abmessungen



1) Befestigungsschraube

## Abmessungen

Materialnummer	MA1 [Nm]
R412022357	1 + 0,3



Siège Social Douala - Cameroun B.P. 12591 Douala  
 contact@2comappro.com  
 Tél : + 237 233 424 913  
 et + 237 674 472 158

[www.2comappro.com](http://www.2comappro.com)