

Sensorbefestigung, Serie CB1

- für Serie ST6

- zum Anbau an Zylinder ICL, CCL-IS



Gewicht

0,006 kg



Technische Daten

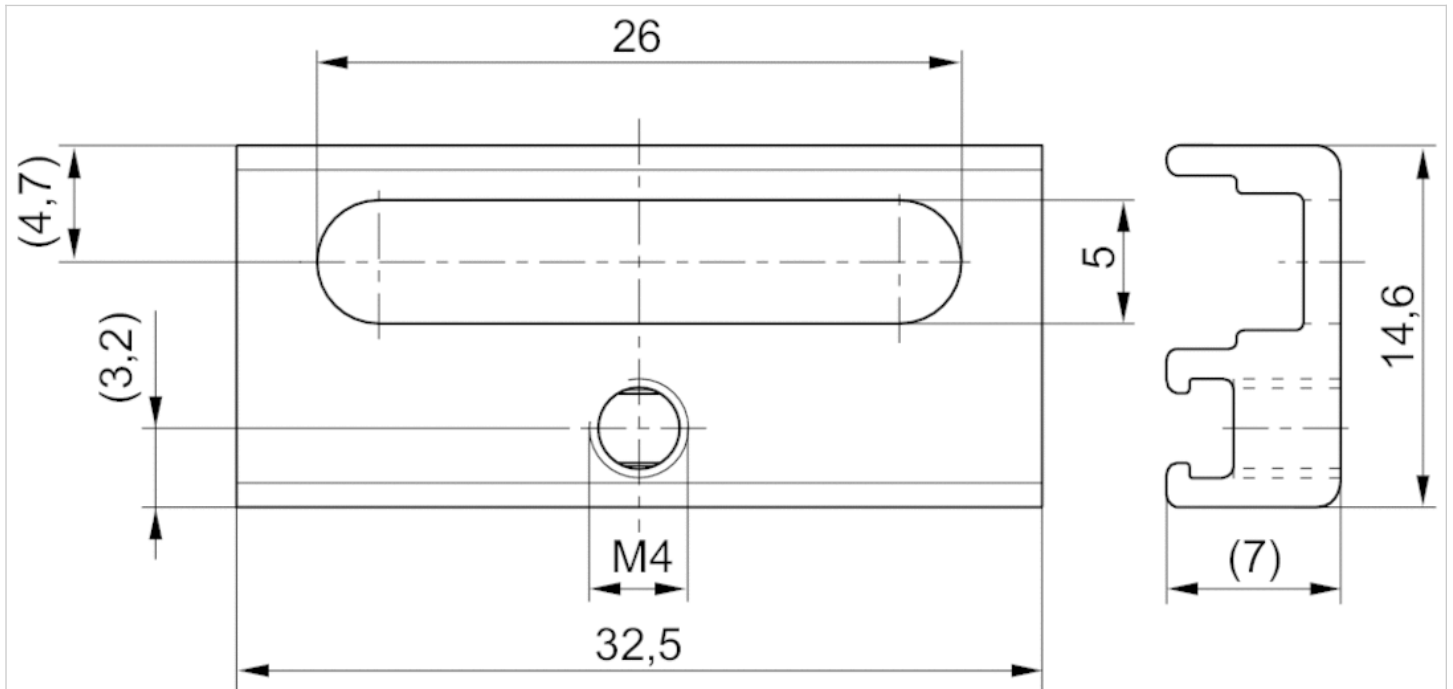
| Materialnummer | für Serie |
|----------------|-----------|
| R402000040 | ST6 |

Lieferumfang: inkl. Gewindestift

Technische Informationen

| Werkstoff |
|-----------|
| Aluminium |

Abmessungen



Siège Social Douala - Cameroun B.P. 12591 Douala
contact@2comappro.com
Tél : + 237 233 424 913
et + 237 674 472 158

www.2comappro.com