

Sensorbefestigung, Serie CB1

- für Serie SN1, SN2

- zum Anbau an Zylinder PRA



Gewicht

0,006 kg



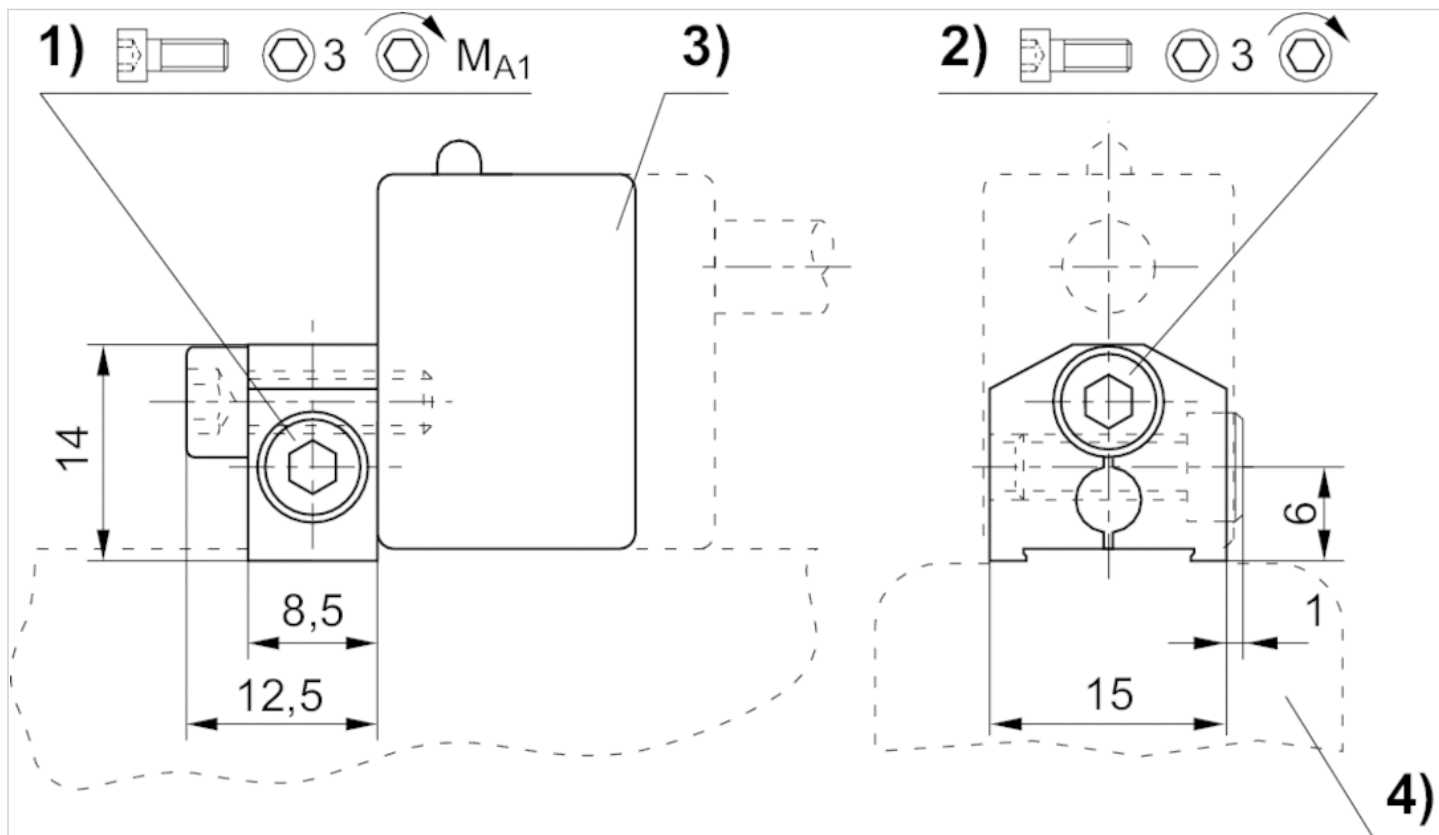
Technische Daten

Materialnummer	für Serie
1827020084	SN1, SN2

Technische Informationen

Werkstoff
Aluminium

Abmessungen



1) Klemmschraube 2) Befestigungsschraube für Sensor 3) Sensor 4) Zylinderprofil

Abmessungen

Materialnummer	1)	MA1 [Nm]
1827020084	M4x12	2

