

Sensorbefestigung, Serie CB1

- für Serie SN5-X

- zum Anbau an Zylinder Serie TRB (Ø 125), Serie ITS



Gewicht

Siehe Tabelle unten



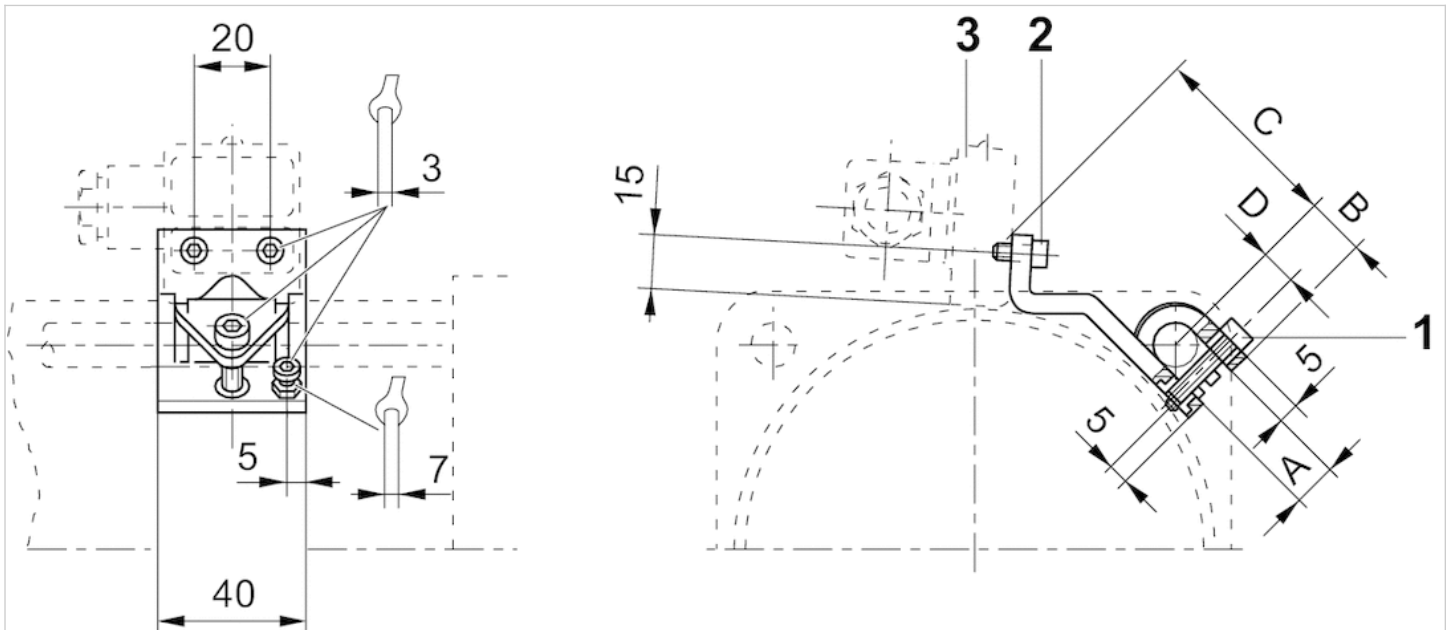
Technische Daten

Materialnummer	Zylinder-Ø		für Serie	Gewicht
	min.	max.		
1827020076	125 mm	125 mm	SN5-X	0,075 kg
1827020077	160 mm	200 mm	SN5-X	0,083 kg
1827020078	250 mm	250 mm	SN5-X	0,094 kg

Technische Informationen

Werkstoff	
	Aluminium

Abmessungen



1) Befestigungsschraube 2) Befestigungsschraube für Sensor 3) Sensor

Abmessungen

Materialnummer	A +0,5	B ±1	C ±2	D
1827020076	12	15	54	9
1827020077	16	17	53	11
1827020078	20	19	60	13

