

# Minizylinder, Serie ICM

- Ø 12-32 mm
- Anschlüsse M5, G 1/8
- doppelwirkend
- mit Magnetkolben
- Dämpfung elastisch
- korrosionsbeständig
- mit integrierter Aufhängebefestigung
- Kolbenstange Außengewinde
- lebensmitteltauglich



Normen	ISO 6432
Druckluftanschluss	Innengewinde
Betriebsdruck min./max.	1 ... 10 bar
Umgebungstemperatur min./max.	-20 ... 70 °C
Mediumtemperatur min./max.	-20 ... 70 °C
Medium	Druckluft
Max. Partikelgröße	50 µm
Ölgehalt der Druckluft	0 mg/m <sup>3</sup>
Druck zur Bestimmung der Kolbenkräfte	6.3 bar



## Technische Daten

Kolben-Ø Kolbenstangengewinde Anschlüsse	12 mm M6 M5	16 mm M6 M5	20 mm M8 G 1/8	25 mm M10x1,25 G 1/8	32 mm M10x1,25 G 1/8
Hub 12	1331201000	1331601000	1332001000	1332501000	-
15	-	R404062574	R402001231	R404050979	-
20	-	-	-	R404054477	-
25	1331202000	1331602000	1332002000	1332502000	1333202000
30	-	-	R402001533	R404052834	R404050547
35	-	R404053760	R404063867	-	R404050533
40	-	-	R404051010	R402001019	-
50	1331205000	1331605000	1332005000	1332505000	1333205000
60	-	R404052973	R402001230	-	-
70	-	-	-	R404051389	R404051564
80	1331208000	1331608000	1332008000	1332508000	1333208000
100	1331210000	1331610000	1332010000	1332510000	1333210000
125	-	-	1332012000	1332512000	1333212000
160	-	R404063245	1332016000	1332516000	1333216000

Kolben-Ø Kolbenstangengewinde Anschlüsse	12 mm M6 M5	16 mm M6 M5	20 mm M8 G 1/8	25 mm M10x1,25 G 1/8	32 mm M10x1,25 G 1/8
200	-	R404065638	R402001232	R402001235	1333220000
250	-	-	R404051220	R402001236	R404051390
300	-	-	R404053499	R404050518	-
320	-	-	R404008517	R404009055	-
400	-	-	R404001788	-	R404009214

## Technische Daten

Kolben-Ø	12 mm	16 mm	20 mm	25 mm	32 mm
Kolbenkraft einfahrend	53 N	109 N	166 N	260 N	435 N
Kolbenkraft ausfahrend	71 N	127 N	198 N	309 N	506 N
Gewicht 0 mm Hub	0,048 kg	0,054 kg	0,08 kg	0,1 kg	0,26 kg
Gewicht +10 mm Hub	0,005 kg	0,005 kg	0,01 kg	0,014 kg	0,022 kg
Hub max.	100 mm	200 mm	400 mm	400 mm	400 mm

## Technische Informationen

Der Drucktaupunkt muss mindestens 15 °C unter der Umgebungs- und Mediumtemperatur liegen und darf max. 3 °C betragen.  
Der Ölgehalt der Druckluft muss über die gesamte Lebensdauer konstant bleiben.

Verwenden Sie ausschließlich von AVENTICS zugelassene Öle. Weitere Informationen finden Sie im Dokument „Technische Informationen“ (erhältlich im MediaCentre).

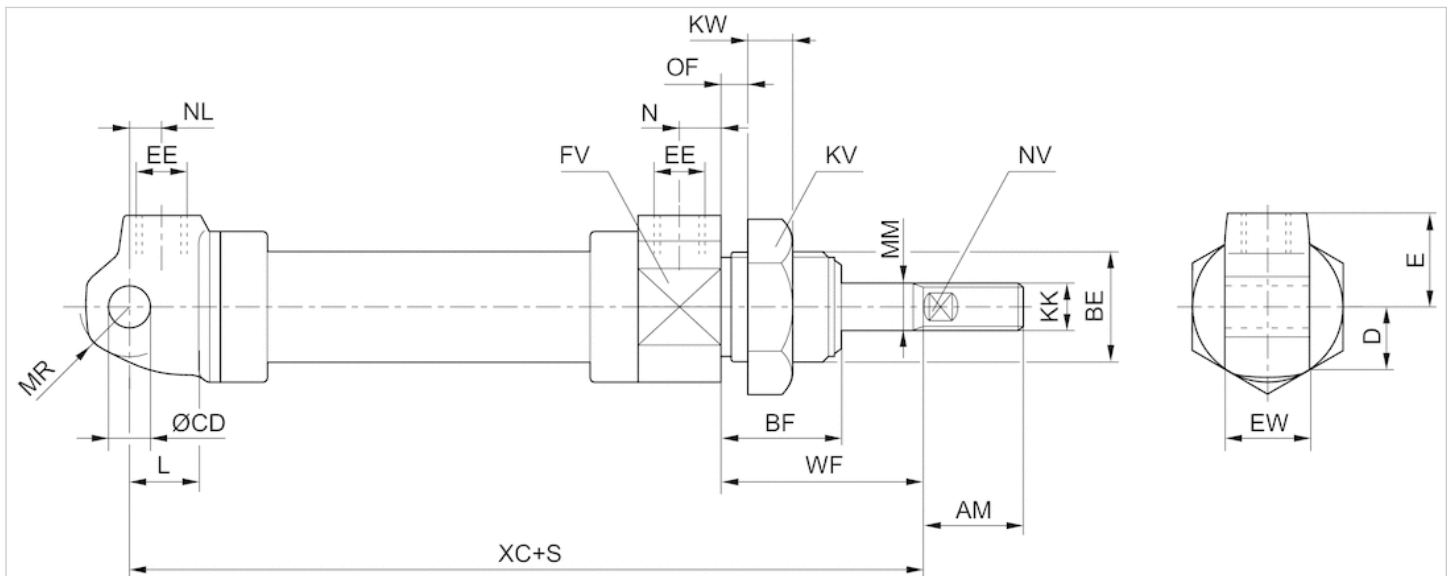
Mutter MR3 ist im Lieferumfang enthalten

## Technische Informationen

Werkstoff	
Zylinderrohr	Nichtrostender Stahl
Kolbenstange	Nichtrostender Stahl
Deckel vorne	Polyoxymethylen
Deckel hinten	Polyoxymethylen
Anschlussgewinde	Nichtrostender Stahl
Dichtung	Acrylnitril-Butadien-Kautschuk
Mutter für Zylinderbefestigung	Polyamid
Mutter für Kolbenstange	Nichtrostender Stahl
Abstreifer	Polyurethan

## Abmessungen

### Abmessungen



S = Hub

## Abmessungen

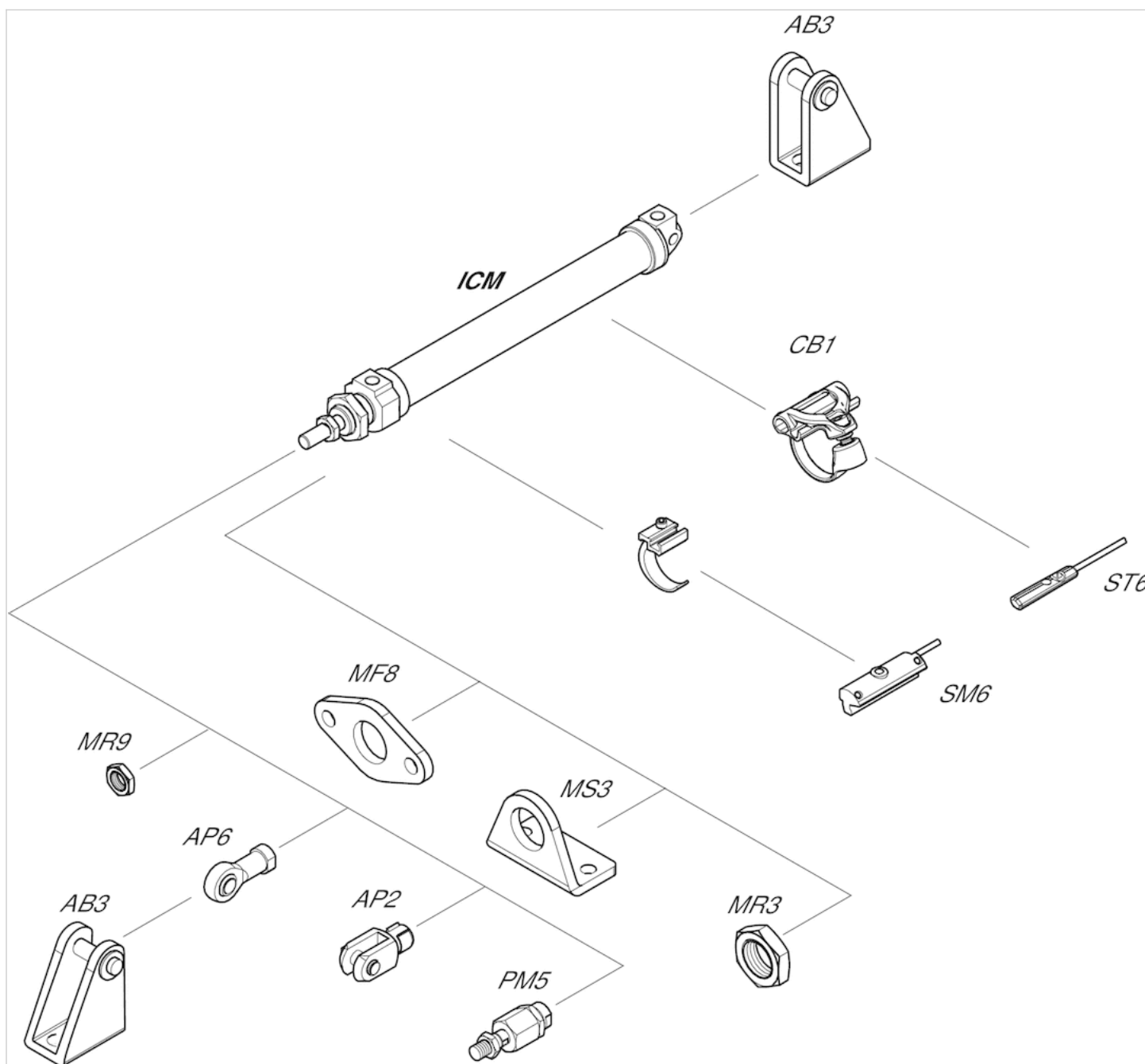
Kolben-Ø	AM+0/-2	BE	BF	CDH11	D	E	EE	EWd13	FV	KK	KV	KW	L	MM	MR	N
12 mm	16	M16x1,5	20	6	10	13.5	M5	12	20	M6	24	7	9	6	7.5	5
16 mm	16	M16x1,5	20	6	12	14	M5	12	24	M6	24	7	9	6	7.5	5
20 mm	20	M22x1,5	22	8	15	18	G 1/8	16	30	M8	30	8	12	8	10	8
25 mm	27	M22x1,5	22	8	17	18	G 1/8	16	34	M10x1,25	30	8	12	10	10	8
32 mm	32	M30x1,5	29	10	22.5	24	G 1/8	26	46	M10x1,25	41	11	13	12	15	10

Kolben-Ø	NL	NV	OF 1)	WF±1,2	XC±1
12 mm	7	4	10	22	75
16 mm	6	4	10	22	82
20 mm	7	6	10	24	95
25 mm	6.5	8	10	23	104
32 mm	10.5	11	14	38	128

1) Max.

# Zubehörübersicht

## Übersichtszeichnung



igt  
g.

Siège Social Douala - Cameroun B.P. 12591 Douala  
contact@2comappro.com  
Tél : + 237 233 424 913  
et + 237 674 472 158  
[www.2comappro.com](http://www.2comappro.com)